

HDSP CAN/12

- Dvoustupňová přepětová ochrana zařízení sběrnice CAN.
- Instalují se těsně před chráněné zařízení a na rozhraní zón LPZ 1 – 2 a vyšších.
- Zvyšují úroveň EMC připojeného zařízení proti spínacím a atmosférickým přechodným jevům.
- Zapojení modulu dovoluje využít pracovní rozsah budičů sběrnice CAN v rozsahu +/- 12 V (common-mode voltage range).
- Zapojení modulu umožňuje využít plnou rychlost CAN sběrnice 1 Mb/s.
- Zajišťují ochranu stínění kabelu omezením pulzního přepětí prostřednictvím zabudované plynové bleskojistky 90 V.

| Typ | | HDSP CAN/12 |
|--|-------------|-------------------------|
| Kategorie testování dle ČSN EN 61643-21+A1,A2 | | C2, C3, B3 |
| Počet párů | | 1 |
| Způsob připojení | | Šroubové svorky |
| Jmenovité provozní napětí DC datové linky X1-5, X3-5 | U_N | 0 ÷ 12 V |
| Nejvyšší trvalé provozní napětí DC datové linky X1-5, X3-5 | U_C | 15 V |
| Nejvyšší trvalé provozní napětí DC X5-9, X7-9 | U_C | 70 V |
| Jmenovitý zatěžovací proud datové linky X1-2, X3-4 | I_L | 0,5 A |
| C2 Jmenovitý výbojový proud (8/20) | I_n | 5 kA |
| C2 Napěťová ochranná hladina X2-6, X4-6 při I_n | U_p | < 32 V |
| C2 Napěťová ochranná hladina X2-4 při I_n | U_p | < 56 V |
| C3 Napěťová ochranná hladina X2-6, X4-6 při 1 kV/μs | U_p | < 20 V |
| C3 Napěťová ochranná hladina X2-4 při 1 kV/μs | U_p | < 40 V |
| B3 Napěťová ochranná hladina X6-10, X8-10 při 100 V/μs | U_p | < 550 V |
| C3 Napěťová ochranná hladina X6-10, X8-10 při 1 kV/μs | U_p | < 700 V |
| Sériový odpor datové linky X1-2, X3-4 | R | 1,6 Ω |
| Kapacita X2-4 při 0 V | C | 150 pF |
| Mezní kmitočet přenosu S21 pro $Z_0 = 120 \Omega$ | f_c | 16 MHz |
| Zóna ochrany před bleskem | | LPZ1, LPZ2, LPZ3 |
| Materiál pouzdra | | Polyamid PA6, UL94 V-0 |
| Stupeň ochrany krytu | | IP20 |
| Pracovní teplota | ϑ | -40 ÷ 70 °C |
| Rozsah upnutí svorky (pevný vodič) | | 0,2 ÷ 4 mm ² |
| Utahovací moment | | 0,5 Nm |
| Způsob montáže | | Na lištu DIN 35 mm |
| Pracovní poloha | | Libovolná |
| Dálková signalizace | | Ne |
| Výměnné provedení | | Ne |
| Navrženo dle norem | | |
| Požadavky a zkoušky pro SPD zapojené v telekomunikačních a signalizačních sítích | | ČSN EN 61643-21 |
| Bezpečnost hořlavosti plastových materiálů | | UL 94 |

Instaluje se dle norem

| | | |
|----------------------|--|--------------------|
| Ochrana před bleskem | | ČSN EN 62305 ed. 2 |
|----------------------|--|--------------------|

Objednací, obalová a doplňková data

| | | |
|----------------------------|---|----------------------|
| Hmotnost | m | 68 g |
| Hmotnost (včetně obalu) | m | 85 g |
| Rozměry balení (V x Š x H) | | 52 x 108 x 83 mm |
| Objem balení | V | 0,47 dm ³ |
| ETIM skupina | | EG000021 |
| ETIM třída | | EC000943 |
| Celní nomenklatura | | 85363010 |
| EAN kód | | 8590681185766 |
| Katalogové číslo | | 56 052 |

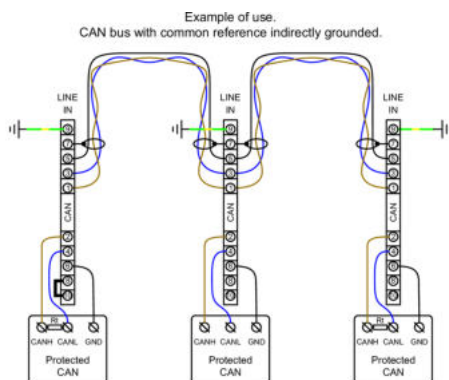


Odkaz v QR kódu směřuje na online prezentaci výrobku **HDSP CAN/12**.

Tam vedle vždy aktuálního technického listu naleznete i příslušející schémata a výkresy, prohlášení o shodě, případně 2D či 3D modely a další potřebné materiály. Více informací najdete na webu www.hakel.com



Aplikační schéma zapojení (instalace)



Vnitřní schéma zapojení

