

HDSP 2WS/24

- Modul 2WS/24 lze využít pro ochranu stejnosměrných dvou vodičových analogových nebo spínacích senzorů (například 4-20 mA, spínací kontakt, rozpínací kontakt).
- Dvoustupňová přepětová ochrana.
- Instalují se těsně před chráněné zařízení a na rozhraní zón LPZ 1 – 2 a vyšších.
- Zvyšují úroveň EMC připojeného zařízení proti spínacím a atmosférickým přechodným jevům.
- Zajišťují ochranu stínění kabelu omezením pulzního přepětí prostřednictvím zabudované plynové bleskojistky 90 V.

Typ		HDSP 2WS/24
Kategorie testování dle ČSN EN 61643-21+A1,A2		C2, C3, B3
Počet párů		1
Způsob připojení		Šroubové svorky
Jmenovité provozní napětí DC linky X1-3	U_N	0 ÷ 24 V
Nejvyšší trvalé provozní napětí DC linky X1-3	U_C	30 V
Nejvyšší trvalé provozní napětí DC X1-9, X3-9, X5-9, X7-9	U_C	70 V
Jmenovitý zatěžovací proud linky X1-2	I_L	0,5 A
C2 Jmenovitý výbojový proud (8/20)	I_n	5 kA
C2 Napětí ová ochranná hladina X2-4 při $+I_n$	U_p	< 56 V
C2 Napětí ová ochranná hladina X2-4 při $-I_n$	U_p	> -10 V
C3 Napětí ová ochranná hladina X2-4 při +1 kV/ μ s	U_p	< 40 V
C3 Napětí ová ochranná hladina X2-4 při -1 kV/ μ s	U_p	> -1 V
B3 Napětí ová ochranná hladina X6-10, X8-10 při 100 V/ μ s	U_p	< 550 V
C3 Napětí ová ochranná hladina X6-10, X8-10 při 1 kV/ μ s	U_p	< 700 V
Sériový odpor linky X1-2	R	1,6 Ω
Kapacita X2-4 při 0 V	C	780 pF
Zóna ochrany před bleskem		LPZ1, LPZ2, LPZ3
Materiál pouzdra		Polyamid PA6, UL94 V-0
Stupeň ochrany krytu		IP20
Pracovní teplota	ϑ	-40 ÷ 70 °C
Rozsah upnutí svorky (pevný vodič)		0,2 ÷ 4 mm ²
Utahovací moment		0,5 Nm
Způsob montáže		Na lištu DIN 35 mm
Pracovní poloha		Libovolná
Dálková signalizace		Ne
Výměnné provedení		Ne
Navrženo dle norem		
Požadavky a zkoušky pro SPD zapojené v telekomunikačních a signalizačních sítích		ČSN EN 61643-21
Bezpečnost hořlavosti plastových materiálů		UL 94

Instaluje se dle norem

Ochrana před bleskem		ČSN EN 62305 ed. 2
----------------------	--	--------------------

Objednací, obalová a doplňková data

Hmotnost	m	67 g
Hmotnost (včetně obalu)	m	84 g
Rozměry balení (V x Š x H)		52 x 108 x 83 mm
Objem balení	V	0,47 dm ³
ETIM skupina		EG000021
ETIM třída		EC000943
Celní nomenklatura		85363010
EAN kód		8590681185742
Katalogové číslo		56 050



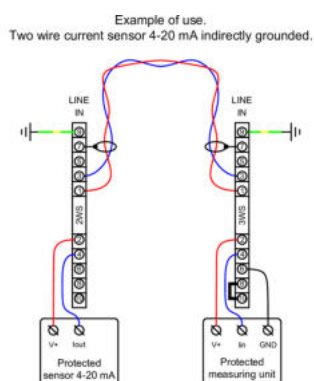
Odkaz v QR kódu směřuje na online prezentaci výrobku **HDSP 2WS/24**.

Tam vedle vždy aktuálního technického listu naleznete i příslušející schémata a výkresy, prohlášení o shodě, případně 2D či 3D modely a další potřebné materiály. Více informací najdete na webu www.hakel.com



8590681185742

Aplikační schéma zapojení (instalace)



Vnitřní schéma zapojení

