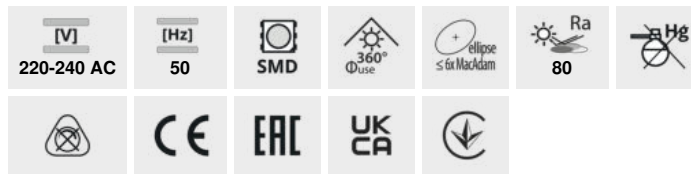


## ZUBI LED

Světelný zdroj LED



ZUBI LED 4W G9-CW



	PoN [W]	[W]	[lm] Φuse	Tc [K]	Beam angle	Base	Efficacy Ei
ZUBI LED 4W G9-CW	<b>24519</b>	4	42	520	6500	320 G9	≥15000 E
ZUBI LED 4W G9-WW	<b>24526</b>	4	42	520	3000	320 G9	≥15000 E
ZUBI LED 4W G9-NW	<b>24527</b>	4	42	520	4000	320 G9	≥15000 E
ZUBI LED 4W E14-WW	<b>24528</b>	4	42	520	3000	320 E14	≥15000 E
ZUBI LED 4W E14-NW	<b>24529</b>	4	42	520	4000	320 E14	≥15000 E

Kanlux ZUBI LED je energeticky úsporný LED světelný zdroj. Vysoký světelný tok 520 lm a malé rozměry umožňují tento zdroj použít u velkého množství svítidel. Konstrukce zdrojů Kanlux ZUBI zaručuje široký úhel vyzařování světla a díky tomu jsou ideální pro použití ve všech velkých otevřených svítidlech a lustrech.

- Materiál: plast

## ZUBI LED

Světelný zdroj LED



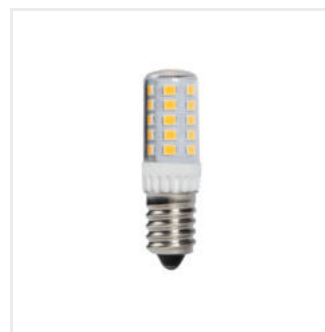
ZUBI LED 4W G9-CW



ZUBI LED 4W G9-WW



ZUBI LED 4W G9-NW



ZUBI LED 4W E14-WW

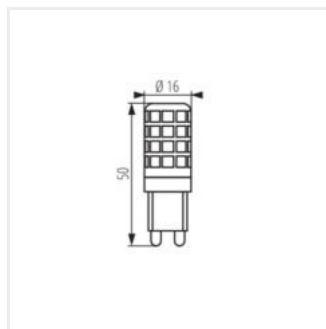


ZUBI LED 4W E14-NW

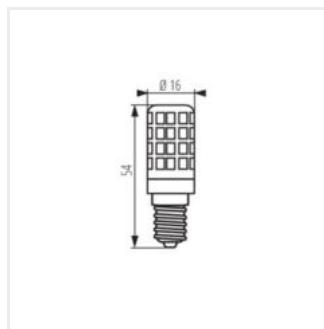
## ZUBI LED

---

Světelný zdroj LED



ZUBI LED 4W G9



ZUBI LED 4W E14