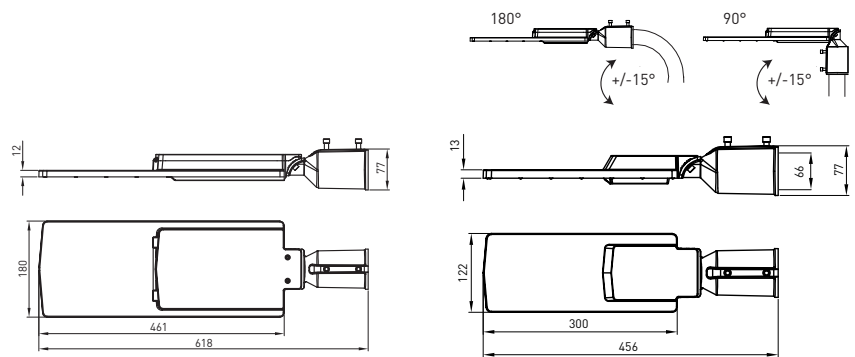




LED TECHNICKÁ SVÍTIDLA

BOSTON PREMIUM

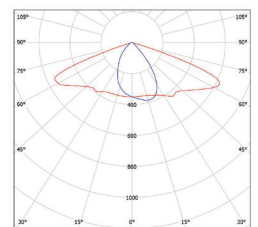
- POULIČNÍ SVÍTIDLO LED SMD
- těleso svítidla: hliník
- vhodné na nasvětlení venkovních prostor
- kompenzovaný jalový výkon (PF≥0,9)
- vestavné napájení LED CCD
- technologie LED SMD 2835
- regulovatelné rameno s možností naklápění
- vysoká světelná účinnost - přes 140lm/W
- možnost doobjednání přepětové ochrany 10kV (GXOS333)
- navrženo jako energeticky úsporná náhrada 1:1 za sodíková svítidla pouličního osvětlení
- ideální pro nové investice i pro modernizaci stávajících osvětlovacích systémů
- modernizace osvětlení umožňuje zachovat počet, rozteč a výšku aktuálně používaných osvětlovacích stožárů
- více než 2x nižší spotřeba elektrické energie
- pětiletá záruka na celé svítidlo



GXSL018, GXSL019



GXSL018, GXSL019



- LED 25W ▶ ≳ D 50W HPS (SODIUM)
- LED 35W ▶ ≳ D 70W HPS (SODIUM)
- LED 55W ▶ ≳ D 100W HPS (SODIUM)
- LED 100W ▶ ≳ D 150W HPS (SODIUM)
- LED 150W ▶ ≳ D 200W HPS (SODIUM)

NEUTRAL WHITE

WARM WHITE



						T_c CCT	R_a CRI		
BOSTON Premium 25W NW	GXSL015	8592660143927	25	3550	neutrální bílá	4000K	≥80	1,15	1/6
BOSTON Premium 25W WW	GXSL009	8592660143453	25	3550	teplá bílá	2700K	≥80	1,15	1/6
BOSTON Premium 35W NW	GXSL016	8592660143934	35	4900	neutrální bílá	4000K	≥80	1,15	1/6
BOSTON Premium 35W WW	GXSL010	8592660142593	35	4900	teplá bílá	2700K	≥80	1,15	1/6
BOSTON Premium 55W NW	GXSL017	8592660143941	55	7700	neutrální bílá	4000K	≥80	1,15	1/6
BOSTON Premium 55W WW	GXSL011	8592660142609	55	7700	teplá bílá	2700K	≥80	1,15	1/6
BOSTON Premium 100W NW	GXSL018	8592660144955	100	14000	neutrální bílá	4000K	≥80	2,34	1/4
BOSTON Premium 150W NW	GXSL019	8592660144962	150	21000	neutrální bílá	4000K	≥80	2,47	1/4