

Ovladač - 069010 TRIAK PR DIN480W

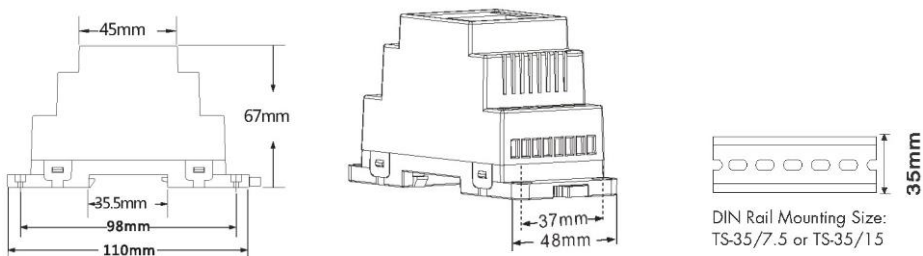
Specifikace:

- stmívání LED 230VAC stmívatelných světelných zdrojů
- 0-100% rozsah stmívání bez blikání (závisí na elektronice ve světelném zdroji)
- dosah ovladače do 30m ve volném prostoru (kovové rozvaděče odstíní signál a přijímač nemusí fungovat korektně),
- pokud je více přijímačů od sebe do 30m, přijímač předává signál do dalších přijímačů, čímž může být dosah ovladače až 100m
- kompatibilní se všemi dálkovými ovladači dimLED 2,4GHz, dosah až 30m
- na 1 přijímač lze spárovat až 10 dálkových ovladačů
- vstupní/výstupní napětí **100-240VAC**
- zatížení **1 kanál 2A**, LED zdroje - **300W**, vláknová žárovka - **500W**

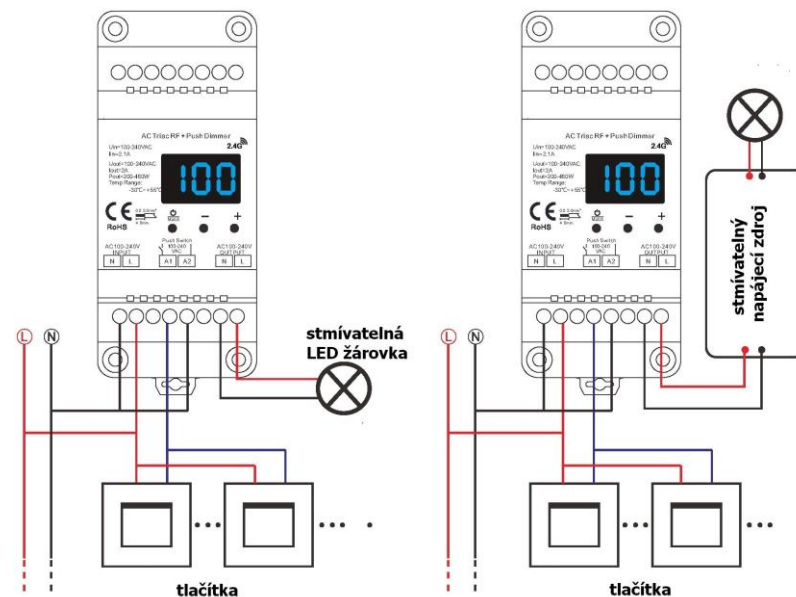
Popis ovladače:



Rozměry:



Typické zapojení:



Vstup do nastavení přijímače:

Na přijímači zmáčknete dlouze cca 2s tlačítko Match a tlačítko -, potom krátce opět tlačítko Match, na nastavení máte max. 10s, poté můžete nastvit následující hodnoty:

Nastavení fázového řízení:

Pomocí tlačítka + nebo - nastavíte na displeji **C-F** pro řízení A, nebo **C-R** pro řízení B. Typ A je všeobecně pro klasické žárovky a vinuté transformátory. Typ B je pro elektronické transformátory a LED žárovky. Na stmíváči nelze kombinovat elektronické a klasické transformátory.

fázové řízení na sestupné hraně - **B**

fázové řízení na náběžné hraně - **A**



Opět krátce zmáčkněte tlačítko Match pro **Nastavení minimálního svitu:**
Použití zejména pro LED světelné zdroje, které při minimálním nastavení kmitají nebo nejdou opět zapnout.

Pomocí tlačítka + nebo – nastavíte minimální svítivost od 1 do 40%, aby světlo nekmitalo, nebo šlo po vypnutí opět zapnout, (po nastavení a uložení do paměti nutno vyzkoušet, případně opět nastavit) na displeji s bude zobrazovat **b01** až **b40**

Opět krátce zmáčkněte tlačítko Match pro **Nastavení zhasnutí displeje:**
Pomocí tlačítka + nebo – nastavíte **bon** pro trvalé svícení displeje, nebo **bof** pro automatické vypnutí displeje po manipulaci s ovladačem 069010.

Pro uložení nastavených parametrů na přijímači zmáčkněte dlouze cca 2s tlačítko Match, nebo vyčkejte cca 10s a automaticky se uloží nastavené hodnoty.

Tovární nastavení:

Je nastaveno 100% jas, fázové řízení typ B na sestupné hraně, stálé svícení displeje.
Pro tovární nastavení na přijímači dlouze cca 2s podržte společně tlačítko + a –
Na displeji se objeví **RES**.

Spárování přijímače s dálkovým ovladačem:

A) Pomocí tlačítka **Match**:

1. Na přijímači zmáčkněte dlouze cca 2s tlačítko Match, na displeji se objeví **RLS**.
2. Do 5s krátce zmáčkněte na ovladači on/off u jednokanálového ovladače, nebo číslo předvolby u vícekanálového ovladače, na které chcete mít konkrétní přijímač nastavený, na displeji se objeví **RLO**, je spárováno.
3. Pro vymazání všech spárovaných ovladačů podržte na přijímači tlačítko Match 5s, na displeji se objeví **RLE**
Všechny ovladače spárované s přijímačem budou smazány.

B) Bez přístupu k tlačítku **Match**:

1. Vypněte přívod na přijímači, potom opět zapněte přívod do přijímače, do 5s zmáčkněte 3x rychle za sebou na ovladači on/off u jednokanálového ovladače, nebo číslo předvolby u vícekanálového ovladače, na které chcete mít konkrétní přijímač nastavený. Připojené světlo 3x zabliká a je spárováno.
2. Pro změnu nebo vymazání spárovaného ovladače:
Vypněte přívod na přijímači, potom opět zapněte přívod do přijímače, do 5s zmáčkněte 5x rychle za sebou na ovladači on/off u jednokanálového ovladače, nebo číslo předvolby u vícekanálového ovladače, na které chcete mít konkrétní přijímač nastavený. Připojené světlo 5x zabliká.

Používání externího tlačítka:

1. Krátkým stiskem zapnete/vypnete
2. Přidržením 1-5s regulujete intenzitu světla, po přerušení stisku začne regulace opačně (stmíváte – pustíte – přidáváte – pustíte – stmíváte – atd.)
3. Pokud na jedno tlačítko napojíte více přijímačů, aby stmívaly synchronně, je nutné je sladit. Připojte všechny přijímače na tlačítko a připojte přijímače k napětí . Potom podržte tlačítko sepnuté cca 10s, dokud se světlo nerozsvítí naplno. Pak všechny přijímače synchronně stmíváte a naopak.

Zapojení by měla provádět odborně způsobilá osoba.
Dodržujte správné zapojení vodičů, hodnoty napětí a zatížení. Jinak může dojít k poškození zařízení.

