

# Downlight Compact LED

## Downlight

Vestavné svítidlo s kruhovým LED zdrojem, který díky opálovému difuzéru umožňuje homogenní rozptyl světla eliminující oslnění. Dodává se s elektronickým driverem SELV. Jednoduchá instalace. Driver je součástí balení.



### TECHNICKÁ DATA

**Ekvivalent** 10, 15, 25, 30 W

**Jmenovité napětí** 220/240 V<sub>AC</sub> – 50/60 Hz

**Normy** EN 60598-1; EN 60598-2-2;  
EN 62471

**UGR** <25

**Stupeň krytí** IP42

**Okolní teplota** -20 °C až +40 °C

**Montáž** vestavná

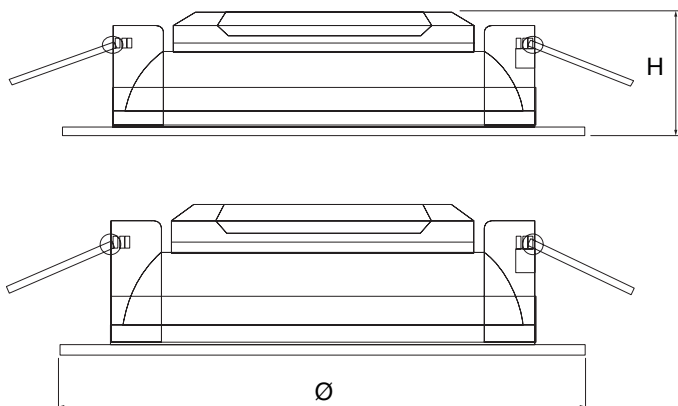
**Těleso** polykarbonát, bílá barva

**Difuzér** polykarbonát, opálový

**Zapojení** integrovaný LED driver

**Teplota chrom.** 3 000 K, 4 000 K

**Životnost** 30 000 h °



W	• Rozměry (mm) •		Montážní otvor mm	Hmotnost kg
	Ø	H		
10	126	100	90	0,14
15	150	100	120	0,20
25	200	100	170	0,33
30	230	100	200	0,48

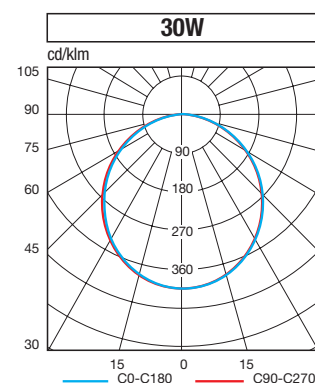
## Downlight Compact LED NAHRAZUJE:

**10 W** zářivková svítidla 2x 10 W

**15 W** zářivková svítidla 2x 13 W

**25 W** zářivková svítidla 2x 18 W

**30 W** zářivková svítidla 2x 26 W



## Downlight Compact LED

W	Kód	Popis	EAN	Příkon W	n° LED	Teplota chrom.	CRI	Svět. tok LED (lm)	Svět. tok (lm)	lm/W	EEC	Balení
10	<b>71052</b>	DWL LED 10W 3K	8002219722713	10	30	3000K	>80	1350	900	90	A++	1/12
15	<b>71054</b>	DWL LED 15W 3K	8002219722737	15	40	3000K	>80	1800	1350	90	A++	1/12
25	<b>71056</b>	DWL LED 25W 3K	8002219722751	25	70	3000K	>80	3150	2250	90	A++	1/12
30	<b>71058</b>	DWL LED 30W 3K	8002219722775	30	80	3000K	>80	3600	2700	90	A++	1/6
10	<b>71053</b>	DWL LED 10W 4K	8002219722720	10	30	4000K	>80	1350	900	90	A++	1/12
15	<b>71055</b>	DWL LED 15W 4K	8002219722744	15	40	4000K	>80	1800	1350	90	A++	1/12
25	<b>71057</b>	DWL LED 25W 4K	8002219722768	25	70	4000K	>80	3150	2250	90	A++	1/12
30	<b>71059</b>	DWL LED 30W 4K	8002219722782	30	80	4000K	>80	3600	2700	90	A++	1/6