



XTline
PROFESSIONAL TOOLS

NÁVOD K POUŽITÍ

XT160H

MÍCHAČKA STAVEBNÍCH SMĚSÍ



Model:	HCM550
Objem míchačky:	160L
Průměr otvoru bubny:	65cm
Průměr kol:	20cm x 4,38cm
Napětí:	230V / 50Hz
Výkon motoru:	650W
Otáčky motoru:	2800 ot./min.
Hmotnost:	58 kg



Tento stroj může být nebezpečný, pokud nejsou dodržovány bezpečné a správné provozní postupy. Jako u všech strojů, jsou zde jisté nebezpečí spojené s provozem produktu. Použitím stroje s respektem a opatrností se výrazně sníží možnost zranění. Pokud jsou však běžná bezpečnostní opatření přehlížena, může dojít ke zranění. Bezpečnostní vybavení jako jsou kryty, ochranné brýle, maska a ochrana sluchu může snížit potenciál pro zranění. Vždy používejte zdravý rozum a opatrnost. Jeví-li se Vám provoz nebezpečně, nezkoušejte to. Zjistěte alternativní postup, který bude bezpečnější. Pamatujte: Vaše osobní bezpečnost je vaší odpovědností. Tento stroj byl určen pouze pro určité použití. Důrazně nedoporučujeme, aby tento stroj byl měněn nebo použit pro jakékoliv práce, pro které nebyl určen. Pokud máte jakékoliv dotazy ve vztahu k určitému použití, NEPOUŽÍVEJTE zařízení, nejprve kontaktujte svého prodejce, zda může výrobek k danému určení použít.

UPOZORNĚNÍ: Nedodržení těchto pravidel může mít vážné důsledky!



ELEKTRICKÁ BEZPEČNOST

- a) Vidlice pohyblivého přívodu elektrického nářadí musí odpovídat síťové zásuvce. Nikdy jakýmkoliv způsobem neupravujte vidlici. S nářadím, které má ochranné spojení se zemí, nikdy nepoužívejte žádné zásuvkové adaptéry. Vidlice, které nejsou znehodnoceny úpravami, a odpovídající zásuvky omezí nebezpečí úrazu elektrickým proudem.
- b) Vyvarujte se dotyku těla s uzemněnými předměty, jako např. potrubí, tělesa ústředního topení, sporáky a chladničky. Nebezpečí úrazu elektrickým proudem je větší, je-li vaše tělo spojené se zemí.
- c) Nevystavujte elektrické nářadí dešti, vlhku nebo moku. Vnikne-li do elektrického nářadí voda, zvyšuje se nebezpečí úrazu elektrickým proudem.
- d) Nepoužívejte pohyblivý přívod k jiným účelům. Nikdy nenoste a netahejte elektrické nářadí za přívod ani nevytrhávejte vidlici ze zásuvky tahem za přívod. Chraňte přívod před horkem, mastnotou, ostrými hranami a pohybujícími se částmi. Poškozené nebo zamotané přívody zvyšují nebezpečí úrazu elektrickým proudem.
- e) Je-li elektrické nářadí používáno venku, používejte prodlužovací přívod vhodný pro venkovní použití. Používání prodlužovacího přívodu pro venkovní použití omezuje nebezpečí úrazu elektrickým proudem.



BEZPEČNOST OSOB

- a) Při používání elektrického nářadí buďte pozorní, věnujte pozornost tomu, co právě děláte, soustřeďte se a střízlivě uvažujte. Nepracujte s elektrickým nářadím, jste-li unaveni nebo jste-li pod vlivem drog, alkoholu nebo léků. Chvilková nepozornost při používání elektrického nářadí může vést k vážnému poranění osob.
- b) Používejte ochranné pomůcky. Vždy používejte ochranu očí. Ochranné pomůcky jako např. respirátor, bezpečnostní obuv s protiskluzovou úpravou, tvrdá pokrývka hlavy nebo ochrana sluchu, používané v souladu s podmínkami práce, snižují nebezpečí poranění osob.
- c) Vyvarujte se neúmyslného spuštění. Ujistěte se, zda je spínač při zapojování vidlice do zásuvky vypnutý. Přenášení nářadí s prstem na spínači nebo zapojování vidlice nářadí se zapnutým spínačem může být příčinou nehod.
- d) Před zapnutím nářadí odstraňte všechny seřizovací nástroje nebo klíče. Seřizovací nástroj nebo klíč, který ponecháte připevněn k otáčející se části elektrického nářadí, může být příčinou poranění osob.
- e) Pracujte jen tam, kam bezpečně dosáhnete. Vždy udržujte stabilní postoj a rovnováhu. Budete tak lépe ovládat elektrické nářadí v nepředvídaných situacích.
- f) Oblékejte se vhodným způsobem. Nepoužívejte volné oděvy ani šperky. Dbejte, aby vaše vlasy, oděv a rukavice byly dostatečně daleko od pohybujících se částí. Volné oděvy, šperky a dlouhé vlasy mohou být zachyceny pohybujícími se částmi.
- g) Jsou-li k dispozici prostředky pro připojení zařízení k odsávání a sběru prachu, zajistěte, aby taková zařízení byla připojena a správně používána. Použití těchto zařízení může omezit nebezpečí způsobená vznikajícím prachem.



POUŽÍVÁNÍ A PÉČE O ELEKTRICKÉ NÁŘADÍ

- a) Nepřetěžujte elektrické nářadí. Používejte správné nářadí, které je určeno pro prováděnou práci. Správné elektrické nářadí bude lépe a bezpečněji vykonávat práci, pro kterou bylo konstruováno.
- b) Nepoužívejte elektrické nářadí, které nelze zapnout a vypnout spínačem. Jakékoliv elektrické nářadí, které nelze ovládat spínačem, je nebezpečné a musí být opraveno.
- c) Odpojte nářadí vytažením vidlice ze síťové zásuvky před jakýmkoliv seřizováním, výměnou příslušenství nebo před uložením nepoužívaného elektrického nářadí. Tato preventivní bezpečnostní opatření omezují nebezpečí nahodilého spuštění elektrického nářadí.
- d) Nepoužívané elektrické nářadí ukládejte mimo dosahu dětí a nedovolte osobám, které nebyly seznámeny s elektrickým nářadím nebo s těmito pokyny, aby nářadí používaly. Elektrické nářadí je v rukou nezkušených uživatelů nebezpečné.
- e) Udržujte elektrické nářadí. Čistěte otvory pro sání vzduchu od prachu a nečistot. Je-li nářadí poškozeno, před dalším používáním zajistěte jeho opravu. Mnoho nehod je způsobeno nedostatečně udržovaným elektrickým nářadím.
- f) Řezací nástroje udržujte ostré a čisté. Správně udržované a naostřené řezací nástroje s menší pravděpodobností zachytí za materiál nebo se zablokují a práce s nimi se snáze kontroluje.
- g) Elektrické nářadí, příslušenství, pracovní nástroje atd. používejte v souladu s těmito pokyny a takovým způsobem, jaký byl předepsán pro konkrétní elektrické nářadí, a to s ohledem na dané podmínky práce a druh prováděné práce. Používání elektrického nářadí k provádění jiných činností, než pro jaké bylo určeno, může vést k nebezpečným situacím.

UPOZORNĚNÍ

1. Udržujte pracovní prostor čistý a suchý. Zařízení chraňte zejména před prašným prostředím. Pokud to není možné, použijte vhodné filtry.
2. Před použitím zkontrolujte, zda není kompresor ucpaný a všechny části zařízení jsou nepoškozeny a pracují správně. Připojte zástrčku zařízení do zásuvky elektrického napětí. Uzavřete vzduchový ventil a zapněte kompresor posunutím přepínače do horní polohy.
3. Pokud se hodnota ukazatele tlaku blíží nebo je rovna maximu, kontrolní spínač zařízení automaticky vypne. Pokud není zařízení v provozu, elektromagnetický ventil odstraní vzduch z nádrže. Ujistěte se, že je zařízení uvedeno do provozu až poté, co je dosaženo minimální hodnoty tlaku v nádrži.
4. Připojte vysokotlakou vzduchovou hadici k otvoru pro vývod vzduchu. Nastavte ventil vývodu vzduchu do středové polohy, aby bylo docíleno volného proudění vzduchu. Kontrola tlaku se vypne automaticky, pokud ukazatel tlaku dosáhne minimálních hodnot. Zařízení se poté restartuje. (Nastavení maximálních a minimálních hodnot je provedeno již v rámci výrobního procesu. Není proto nutné tyto hodnoty manuálně nastavovat).
5. Pokud je hodnota elektrického napětí v elektrické síti uživatele příliš nízká a mimo rozpětí +/- 10%, neuvádějte zařízení do provozu. Připojte přídavný regulátor napětí a zvyšte hodnoty napětí elektrické sítě na standardní úroveň vhodnou k provozu zařízení.
6. Vypusťte přebytečný vzduch ze zařízení a předcházejte tak kondenzaci. Tento proces je třeba provádět denně, aby mohly přebytečný vzduch a vlhkost uniknout přes vypouštěcí filtr, který se nachází na spodní straně zařízení. Ujistěte se, že je kompresor vypnutý a uvolněte přebytečný vzduch před spuštěním vypouštěcího filtru. Po dokončení operace vypouštěcí ventil opět uzavřete.
7. Dezinifikujte vypouštěcí filtr. Během běžného provozu se vzduchový filtr může zanášet prachem. Provádějte tento proces denně. Vypněte kompresor a odšroubujte vzduchový filtr, vyjměte jej, důkladně propláchněte, omyjte, nechte usušit a vraťte zpět na původní místo.
8. Nastavení tlaku může být provedeno pomocí nastavovacího šroubu. Nastavení tlaku nicméně neměňte, neboť jsou tyto hodnoty nastaveny již z výroby. V opačném případě hrozí poškození zařízení.
9. Zařízení má vlastní zabudovanou ochranu proti přepětí a přetížení. Ochrana proti přetížení zařízení automaticky vypne, pokud dojde k přílišnému přehřátí motoru. Ochrana proti přepětí se automaticky aktivuje, dojde-li k zvýšení hodnot elektrického proudu v síti. Obě ochrany se automaticky resetují. Prosím, kontrolujte správné hodnoty ve vaší elektrické síti.



SERVIS A ODPOVĚDNOST ZA VADY

Dne 1.1.2014 vstoupil v platnost zákon č. 89/2012 Sb. Firma Xt line s.r.o. v souladu s tímto zákonem poskytuje na Vámi zakoupený výrobek odpovědnost za vady po dobu 24 měsíců (u právnických osob 12 měsíců). Reklamacie budou posouzeny našim reklamačním oddělením (viz níže) a uznané bezplatně opraví servis firmy XT line s.r.o.

Místem pro uplatnění reklamace je prodejce, u kterého bylo zboží zakoupeno. Reklamacie, včetně odstranění vady, musí být vyřízena bez zbytečného odkladu, nejpozději do 30 dnů ode dne uplatnění reklamace, pokud se prodávající s kupujícím nedohodnou na delší lhůtě. Kupující může uplatnit reklamaci osobně nebo zasláním zboží k reklamaci přepravní službou na vlastní náklady, v bezpečném balení.

Zásilka musí obsahovat reklamovaný výrobek, prodejní dokumenty, podrobný popis závady a kontaktní údaje (zpáteční adresa, telefon). Vady, které lze odstranit, budou opraveny v zákonné lhůtě 30 dnů (dobu lze po vzájemné dohodě prodloužit). Po projevení skryté vady materiálu do 6 měsíců od data prodeje, která nelze odstranit, bude výrobek vyměněn za nový (vady, které existovaly při převzetí zboží, nikoli vzniklé nesprávným používáním nebo opotřebením). Na neodstranitelné vady a vady, které si je kupující schopen opravit sám lze po vzájemné dohodě uplatnit přiměřenou slevu z kupní ceny. Nárok na reklamaci zaniká, jestliže:

- výrobek nebyl používán a udržován podle návodu k obsluze
 - výrobek byl používán v jiných podmínkách nebo k jiným účelům, než ke kterým je určen nebo používáním nevhodných nebo nekvalitních maziv apod.
 - škody vzniklé působením vnějších mechanických, teplotních či chemických vlivů
 - vady byly způsobeny nevhodným skladováním či manipulací s výrobkem
- výrobek byl použit nad rámec přípustného zatížení.

ZÁRUKA SE NEVZTAHUJE NA PŘÍSLUŠENSTVÍ



PŘÍPRAVA PRÁCE A SPUŠTĚNÍ

1. Pro **VLASTNÍ BEZPEČNOST** přečtěte celý návod před zahájením práce se strojem. Seznamte se se zařízením a omezením, stejně jako s konkrétním nebezpečím.
2. Udržujte kryty v místě a ve funkčním stavu.
3. Vždy používejte ochranu zraku, dioptrické brýle nejsou ochranné brýle! Použijte i protiprachovou masku v případě práce v prašném prostředí.
4. Odstraňte seřizovací přípravky a klíče z nástroje před zapnutím "ON".
5. Udržujte pracovní prostor v čistotě. Nepořádek vede k úrazům.
6. Nepoužívejte elektrické nářadí ve vlhkém místě ani je nevystavujte dešti. Pracovní prostor udržujte dobře osvětlený.
7. Všechny děti a návštěvníci stavby by měli být v bezpečné vzdálenosti od pracovního prostoru.
8. Zabezpečte visacími zámky hlavní vypínače, nebo tím, že odstraníte klíče.
9. Nepoužívejte zařízení a nástroje silou. Je nebezpečné používat je pro práci, pro které nebyly určeny.
10. Noste vhodné oblečení. Žádné volné oblečení, rukavice, kravaty, prsteny, náramky, šperky, či jiné, aby se nechytily do pohyblivých částí. Neklouzavé boty jsou doporučeny.
11. Používejte ochranu dlouhých vlasů.
12. K obsluze stroje používejte obě ruce.
13. Zajistěte si bezpečný postoj a rovnováhu po celou dobu práce.
14. Udržujte nástroje v top stavu, ostré a čisté pro nejlepší a nejbezpečnější výkon. Postupujte podle pokynů pro údržbu a výměnu příslušenství.

15. Používejte doporučené příslušenství. Použití příslušenství a doplňků, které nejsou doporučené výrobcem může způsobit nebezpečí nebo riziko zranění osob.
16. Snižte riziko náhodného spuštění. Ujistěte se, že vypínač je v pozici "OFF" před připojením napájecího kabelu. V případě výpadku proudu, přepněte vypínač do polohy "OFF".
17. Nikdy nestoupejte na míchačku. Může dojít k vážnému zranění, kdyby se míchačka naklonila nebo došlo ke kontaktu s lopatkami za chodu.
18. Zkontrolujte zda nejsou některé části poškozené a vyvarujte se použití míchačky pokud ano. Části, které jsou poškozené je třeba pečlivě kontrolovat, aby se zajistilo, že budou správně pracovat a plnit svou zamýšlenou funkci – kontrolujte, zda je míchačka vyrovnaná, zda nejsou některé části poškozeny atd. Kryty nebo jiné části, které jsou poškozeny by měli být řádně opraveny nebo vyměněny.
19. Směr plnění - plňte míchačku vždy jen proti směru otáčení.
20. Nikdy nenechávejte přístroj běžet bez dozoru. Vypněte napájení a počkejte, dokud se úplně nezastaví.
21. Buďte ostražití, sledujte, co dělá, a používejte zdravý rozum při práci s elektrickým nářadím. NEPOUŽÍVEJTE zařízení unavení nebo pod vlivem drog, alkoholu nebo léků. Chvilka nepozornosti při práci se zařízením může vést k vážnému úrazu.
22. Ujistěte se, zda je zařízení odpojeno od napájení, když je motor vypnutý a dokud nebude znovu použit.
23. Udržujte bezpečnou vzdálenost od mixu. Udržujte všechny osoby (kromě obsluhy) nejméně dva metry od míchačky v provozu.
24. Nepřepíňujte míchačku. Přetížením může dojít k poškození zařízení.
25. Nepohybujte míchačkou během provozu. Může se převrátit, nebo může dojít k poškození motoru.

Poznámka: Výkon tohoto nástroje se může lišit v závislosti na změnách v místních napětí. Použitím prodlužovacího kabelu může také ovlivnit výkon nástroj.

Upozornění: varování, upozornění a pokyny uvedené v tomto návodu nemohou pokrýt všechny možné podmínky a situace, které mohou nastat. Je třeba pochopit provozovatel, že zdravý rozum a opatrnost jsou faktory, které musí být dodány provozovatelem.

NÁVOD USCHOVEJTE.

Odkazujte se na něj často a používejte je k poučení ostatních.

UPOZORNĚNÍ: Nedodržení těchto pravidel může mít vážné důsledky.

Rozbalení

Při rozbalení, zkontrolujte, zda nechybí nějaká součást. Podívejte se na montážní výkres na poslední stránce.

Montáž

Sestavte stojan

1. Umístěte rám (21) do konzoly (16) tak, aby otvory seděly na sebe, jak je ukázáno na obrázku níže (stát je uveden na boku pro snadnější montáž). (Také viz foto na titulní straně a montážní výkres na poslední straně).
2. Vložte šroub (15) přes díry z jedné strany a matici z druhé strany, a dotáhněte klíčem.
3. Vložte nohu rámu (22) na rám (21) tak, aby díry pro šrouby seděly.
4. Vložte šroub (15) přes díry z jedné strany. Pak nastavte podložka a šestihranné matice z druhé strany, a dotáhněte klíčem.
5. Umístěte stojan rovně, jak ukazuje obrázek na další straně
6. Nasaďte kolo (17) dejte podložku (18).
7. Vsuňte (vysuňte) kolíky do držáku kola (16) otvorů nápravy, každý mimo podložku. To znamená, že každá podložka se může dotýkat kolem, ne kolíku.
8. Ohněte kolíky (19) na každé straně směrem ven tak, aby nevypadly.
9. Se dvěma osobami upevněte buben (7) s připojeným rámem bubnu (20) na podstavec.

10. Vložte šroub (15) přes díry z jedné strany, potom nastavte buben a maticí z druhé strany dotáhněte klíčem.
11. Nastavte stupeň nastavení (19) s železnou trubkou-RH (15) použitím dvou šroubů zvenčí, zevnitř pak bezpečnostní podložka a matice.
12. Připojte stavitelné rameno (25) na uložení (24).
13. Připojte ovládací kolo (29) a přišroubujte šroubem (27), M10x60
14. Přilepte těsnění (11) na horní buben (9), ujistěte se, že otvory v obou sedí. Těsnění musí být rovně na horním bubnu pro zajištění správného těsnění.
15. Umístěte horní buben (9) na dolní buben (7), ujistěte se, že montážní otvory u obou jsou v rovině.
16. Vložte šest M8 × 10 šestihranných šroubů každého montážního otvoru.
17. Montáž každé lopatky (6) provádějte uvnitř bubnu špičatým koncem dolů. Použijte M8 × 16 šroub (1), podložku a šestihrannou matici (5) a utáhněte každou lopatku na horní a spodní otvory.
18. Namontujte venkovní (39) a vnitřní (36) kryt na rám (21).
19. Přidělejte kompletní hnací motor (B) pomocí matic M8, 4ks.
20. Montáž je kompletní. Vraťte se zpět a utáhněte všechny šrouby a matice.

Provoz

1. Umístěte míchačku na pevný, rovný povrch.
2. Připojte napájecí kabel do elektrické zásuvky (nebo k vhodnému prodlužovacímu kabelu) a uzemněte.
3. Naplňte buben materiálem. Typické jsou maximální množství: asi 7l vody 3 lopaty cementu, 15 lopat horniny (písku).

VAROVÁNÍ: Nepokoušejte se pohybovat míchačkou, když je plná a / nebo v provozu. Může dojít ke zranění osob.

4. Přizpůsobte úhel bubnu pro míchání materiálu pomocí ovládacího kola (29) a zatlačte na rameno dokud není dosaženo požadovaného úhlu.
5. Zapněte přepínače (53).
6. Vyprazdňování bubnu se nejlépe provádí při jeho rotaci.

Upozornění: Nikdy nenechávejte míchačku v provozu bez dozoru. Nevypínejte míchačka tlačítkem off při práci.

7. Po skončení vypněte přepínač (53) do polohy OFF a odpojte napájecí kabel.
8. Otočte bubnem tak jak je to možné, aby vytekly všechny kapaliny z bubnu.

Údržba

1. Po použití vymyjte ihned všechny nečistoty z vnitřní i vnější strany stavební míchačky. Ujistěte se, že napájecí kabel je odpojen.
2. Zabraňte vniknutí vody kolem krytu motoru základny.
3. Dotáhněte řemen po prvních 25 hodinách provozu. Řemen by se měl stlačit jen asi o 1/4 palce (asi 0,6cm).
4. Pravidelně zkontrolujte všechny matice, šrouby na těsnost.

Záruka se poskytuje po dobu dvou roků a vztahuje se pouze na materiálové popř. výrobní závady. Škody, které vznikly v důsledku neoborného zacházení a nebo nedodržováním návodu k obsluze, jako i používáním neoriginálních dílů, jsou z této záruky vyloučeny. Další ručení a náklady nebudou převzaty. Faktura s datem prodeje platí jako doklad pro záruční nároky. K tomu je nutno uvádět výrobní číslo výrobku, které je vyraženo na typovém štítku stroje.



Nestrkejte cizí předměty do bubnu, když je míchačka v provozu!



Nedotýkejte se spuštěné míchačky ani jejich rotačních částí!



Nesundávejte kryty za chodu míchačky! Udržujte kryty v místě a funkčním stavu!



Udržujte buben v dostatečném úhlu!



Nevylévejte obsah bubnu na vegetaci!



Provozujte míchačku pouze na rovném povrchu!



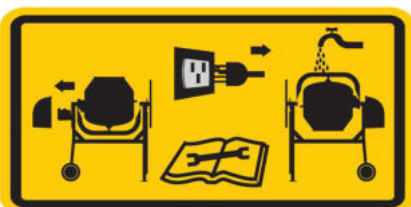
Nepohybujte míchačkou během provozu, může se převrátit nebo může dojít k poškození!



Nepracujte s odstraněnými bezpečnostními prvky!

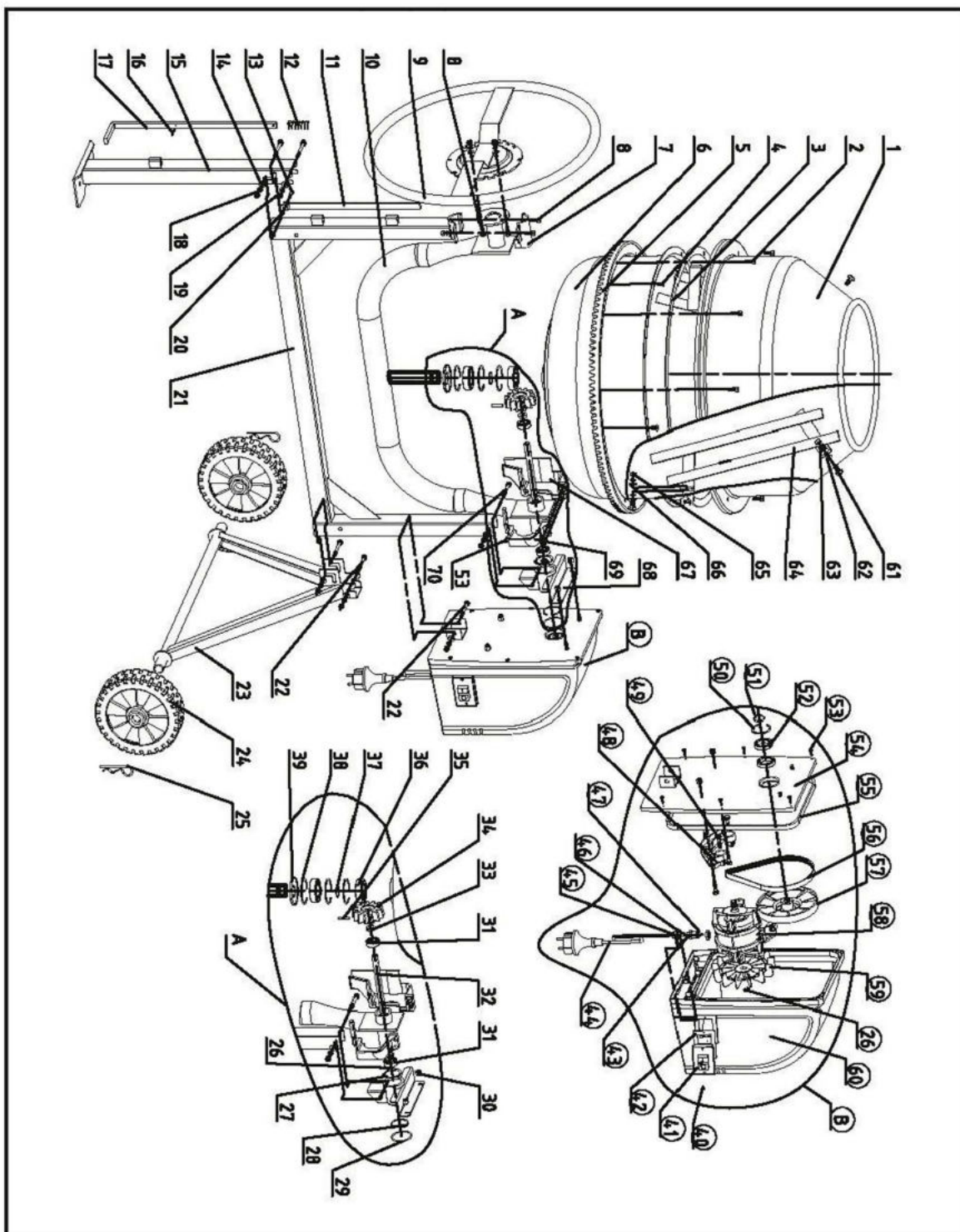


K míchačce se sní přiblížit pouze obsluha, ostatní musí dodržet bezpečnou vzdálenost!



Před údržbou či čištěním míchačky se ujistěte, že je vytažena ze zásuvky!

PARTS SCHEMATIC



	CZ	SK	PL	GB
1	vrchní buben	vrchný bubon	górný bęben	upper drum
2	šroub M8x16	skrutka M8x16	śruba M8x16	screw M8x16
3	gumové těsnění	gumové tesnenie	gumowa uszczelka	rubber seal
4	šroub M8x12	skrutka M8x12	śruba M8x12	screw M8x12
5	věnec ozubení	veniec ozubenie	pieńcień zębaty	gear ring
6	spodní buben	spodný bubon	dolny bęben	bottom drum
7	uložení ložisko vrchní	uloženie ložisko vrchný	łożysko górne	bearing bearing top
8	šroub M8x20	skrutka M8x20	śruba M8x20	screw M8x20
9	ovládací kolo	ovládacie koleso	koło sterujące	control wheel
10	rám bubnu	rám bubna	rama bębna	drum frame
11	pojistné táhlo	poistné tiahlo	pręt zabezpieczający	safety rod
12	pero	pero	długopis	pen
13	šroub M6x25	skrutka M6x25	śruba M6x25	screw M6x25
14	plochá podložka	plochá podložka	plaska podkładka	flat pad
15	rám	rám	rama	frame
16	závlačka 4x20	závlačka 4x20	zawlecza 4x20	split pin 4x20
17	pojistné táhlo spodní	poistné tiahlo spodnej	dolny pręt blokujący	lower locking rod
18	perová podložka	perovou podložka	podkładka do pióra	pen washer
19	matice M8	matica M8	nakrętka M8	nut M8
20	pojistná matice M8	poistná matica M8	nakrętka zabezpieczająca	lock nut M8
21	rám	rám	rama	frame
22	šroub M8x70	skrutka M8x70	śruba M8x70	screw M8x70
23	náprava rámu	náprava rámu	oś ramy	frame axle
24	koło	koło	rower	bike
25	závlačka 4x90	závlačka 4x90	zawlecza 4x90	split pin 4x90
26	kroužek	krúžok	pieńcień	ring
27	kroužek	krúžok	pieńcień	ring
28	pojistný kroužek	poistný krúžok	pieńcień ustalający	retaining ring
29	kroužek	krúžok	pieńcień	ring
30	pojistná matice M8	poistná matica M8	nakrętka zabezpieczająca	lock nut M8
31	ložisko	ložisko	namiar	bearings
32	hnací hřídel	hnací hriadeľ	wał napędowy	drive shaft
33	podložka	podložka	pralka	washer
34	pastorek	pastorok	wałek zębaty	pinion
35	pojistný kolík 6x30	poistný kolík 6x30	agrafka 6x30	safety pin 6x30
36	ložisko 6206	ložisko 6206	łożysko 6206	bearing 6206
37	pojistný kroužek	poistný krúžok	pieńcień ustalający	retaining ring
38	pojistný kroužek	poistný krúžok	pieńcień ustalający	retaining ring
39	prachovka	prachovka	prochowiec	duster
40	samořezný šroub 3,5x16	samorezná skrutka 3,5x16	wkręt samogwintujący 3,5x16	self-tapping screw 3,5x16
41	vypínač	vypínač	przełącznik	switch
42	těsnění	tesnenie	foka	seal
43	průchodka	priechodka	tuleja	bushing
44	napájecí kabel	napájací kábel	Przewód zasilający	power cable
45	gumová průchodka	gumová priechodka	gumowa przelotka	rubber grommet
46	těsnění	tesnenie	foka	seal
47	matice	matice	orzech	nut
48	konzola motoru	konzola motora	konsola silnika	engine console
49	šroub M8x30	skrutka M8x30	śruba M8x30	screw M8x30
50	pojistný kroužek	poistný krúžok	pieńcień ustalający	retaining ring
51	pojistný kroužek	poistný krúžok	pieńcień ustalający	retaining ring
52	ložisko 6906	ložisko 6906	łożysko 6906	bearing 6906
53	samořezný šroub 40,8x16	samorezná skrutka 40,8x16	wkręt samogwintujący 40,8x16	self-tapping screw 40.8x16
54	zadní kryt	zadný kryt	tylna pokrywa	back cover
55	těsnění	tesnenie	foka	seal
56	řemen	remeň	pas	belt
57	remenice	Remenice	koła pasowe	pulleys
58	motor	motor	silnik	engine
59	ventilátor	ventilátor	wentylator	ventilator
60	kryt motoru	kryt motora	pokrywa silnika	engine cover
61	šroub M10x20	skrutka M10x20	śruba M10x20	screw M10x20
62	matice	matice	orzech	nut
63	perová podložka	perovou podložka	podkładka do pióra	pen washer
64	míchací lopatka	miešacia lopatka	mieszadło	mixing paddle
65	matice M10	matica M10	nakrętka M10	nut M10
66	plochá podložka	plochá podložka	plaska podkładka	flat pad
67	kryt velký	kryt velký	przykryć duże	cover large
68	uložení ložiska spodní	uloženie ložiska spodnej	dolna obudowa łożyska	lower bearing housing
69	kryt malý	kryt malý	okładka mała	cover small
70	šroub m8x65	skrutka m8x65	śruba M8x65	screw m8x65



ES PROHLÁŠENÍ O SHODĚ

Podle zák. č. 22/1997 Sb., § 13, ve znění změn vydaných ve sbírce zákonů.



ZARÍZENÍ (VÝROBEK) NÁZEV:	MÍCHAČKA
TYP:	XT125H, XT140H, XT160H, XT180H, XT200H
PROVEDENÍ (JINÁ SPECIFIKACE):	HCM450, HCM500, HCM550, HCM650, HCM700
EVIDENČNÍ - VÝROBNÍ ČÍSLO:	
VÝROBCE	
NÁZEV:	XTline s.r.o.
ADRESA:	Průmyslová 2054, 59401 Velké Meziříčí
IČ:	26246937
DIČ CZ:	26246937

prohlašuje výhradně na vlastní zodpovědnost, že níže uvedené zařízení splňuje všechna příslušná ustanovení předmětných předpisů Evropského společenství: **EU 2006/42/EU - NV č. 176/2008 Sb.**, o technických požadavcích na strojní zařízení, ve znění NV č. 170/2011 Sb., NV č. 229/2012 Sb. a NV č. 320/2017 Sb. **EU 2014/35/EU - NV č. 118/2016 Sb.**, o harmonizaci právních předpisů členských států týkajících se dodávání elektrických zařízení určených pro používání v určitých mezích napětí na trh **EU 2014/30/EU - NV č. 117/2016 Sb.**, o harmonizaci právních předpisů členských států týkajících se elektromagnetické kompatibility a příslušným předpisům a normám, které z těchto nařízení (směrnic) vyplývají.

POPIS	FUNKCE
ZARÍZENÍ SE SKLÁDÁ Z KONSTRUKCE, VE KTERÉ JSOU ELEKTROMECHANICKÉ POHONY A ELEKTROINSTALACE	ZARÍZENÍ SLOUŽÍ K MÍCHÁNÍ SMĚSI.

Seznam použitých technických předpisů a harmonizovaných norem

CSN EN ISO 12100; Bezpečnost strojních zařízení - Všeobecné zásady pro konstrukci - Posouzení rizika a snižování rizika; 2011-06-01
CSN EN ISO 14118; Bezpečnost strojních zařízení - Zamezení neočekávanému spuštění; 2018-12-01
CSN EN ISO 13857; Bezpečnost strojních zařízení - Bezpečné vzdálenosti k zamezení dosahu do nebezpečných zón horními a dolními končetinami; 2021-01-01
CSN EN 1005-3+A1; Bezpečnost strojních zařízení - Fyzická výkonnost člověka - Část 3: Doporučené mezí síly pro obsluhu strojních zařízení; 2009-04-01
CSN EN ISO 13854; Bezpečnost strojních zařízení - Nejmenší mezery k zamezení stlačení částí lidského těla; 2021-01-01
CSN EN ISO 14120; Bezpečnost strojních zařízení - Ochranné kryty - Obecné požadavky pro konstrukci a výrobu pevných a pohyblivých ochranných krytů; 2017-01-01
CSN EN ISO 20607; Bezpečnost strojních zařízení - Návod k používání - Obecné principy pro návrh; 2021-01-01
CSN ISO 3864-1; Grafické značky - Bezpečnostní barvy a bezpečnostní značky - Část 1: Zásady navrhování bezpečnostních značek a bezpečnostního značení; 2012-12-01
CSN ISO 3864-3; Grafické značky - Bezpečnostní barvy a bezpečnostní značky - Část 3: Zásady navrhování grafických značek pro použití v bezpečnostních značkách; 2012-12-01
CSN EN ISO 13850; Bezpečnost strojních zařízení - Funkce nouzového zastavení - Zásady pro konstrukci; 2017-01-01
CSN EN 61439-1 ed. 2; Rozváděče nízkého napětí - Část 1: Všeobecná ustanovení; 2012-05-01
CSN EN IEC 61439-1 ed. 3; Rozváděče nízkého napětí - Část 1: Obecná ustanovení; 2021-10-01
CSN EN 60204-1 ed. 3; Bezpečnost strojních zařízení - Elektrická zařízení strojů - Část 1: Obecné požadavky; 2019-02-01
CSN EN IEC 61000-6-4 ed. 3; Elektromagnetická kompatibilita (EMC) - Část 6-4: Kmenové normy - Emise - Průmyslové prostředí; 2019-11-01
CSN EN 61000-6-4 ed. 2; Elektromagnetická kompatibilita (EMC) - Část 6-4: Kmenové normy - Emise - Průmyslové prostředí; 2007-09-01
CSN EN 55011 ed. 4; Průmyslová, vědecká a zdravotnická zařízení - Charakteristiky vysokofrekvenčního rušení - Meze a metody měření; 2017-01-01
CSN EN 894-1+A1; Bezpečnost strojních zařízení - Ergonomické požadavky pro navrhování sdělovačů a ovládačů - Část 1: Všeobecné zásady interakcí člověka se sdělovači a ovládači; 2009-05-01
CSN EN 894-2+A1; Bezpečnost strojních zařízení - Ergonomické požadavky pro navrhování sdělovačů a ovládačů - Část 2: Sdělovače; 2009-05-01
CSN EN 894-3+A1; Bezpečnost strojních zařízení - Ergonomické požadavky pro navrhování sdělovačů a ovládačů - Část 3: Ovládače; 2009-05-01
CSN EN 894-4; Bezpečnost strojních zařízení - Ergonomické požadavky pro navrhování sdělovačů a ovládačů - Část 4: Umístění a uspořádání sdělovačů a ovládačů; 2011-01-01
CSN EN 55014-1 ed. 4; Elektromagnetická kompatibilita - Požadavky na spotřebiče pro domácnost, elektrické nářadí a podobné přístroje - Část 1: Emise; 2017-10-01
CSN EN 55014-2 ed. 2; Elektromagnetická kompatibilita - Požadavky na spotřebiče pro domácnost, elektrické nářadí a podobné přístroje - Část 2: Odolnost - Norma skupiny výrobků; 2017-11-01
CSN EN IEC 55014-1 ed. 5; Elektromagnetická kompatibilita - Požadavky na spotřebiče pro domácnost, elektrické nářadí a podobné přístroje - Část 1: Emise; 2021-09-01
CSN EN IEC 55014-2 ed. 3; Elektromagnetická kompatibilita - Požadavky na spotřebiče pro domácnost, elektrické nářadí a podobné přístroje - Část 2: Odolnost - Norma skupiny výrobků; 2021-09-01
CSN EN 12151; Stroje a provozy pro přípravu betonu a malty - Požadavky na bezpečnost; 2008-08-01

Zvolený postup posuzování shody

Posouzení shody za stanovených podmínek. Zákon č. 22/1997 Sb., ve znění změn, § 12 odst. 3, písm. a)
 Dle přílohy č. II k nařízení vlády č. 176/2008 Sb. bod A

Jméno, adresu a identifikační číslo notifikované osoby, která provedla ES přezkoušení typu a číslo certifikátu ES přezkoušení typu.

Na uvedené zařízení se nevztahuje povinné přezkoušení typu autorizovanou zkušebnou.
 Osoba pověřená kompletní technické dokumentace dle přílohy č.VII k nařízení vlády č. 176/2008 Sb. bod A:
 Ing. Petr Vrána, kancelář - 61400 Brno, Proškovo nám. 21

Údaje o totožnosti osoby oprávněné vypracovat prohlášení jménem výrobce nebo jeho oprávněného zástupce a její podpis.

místo:	Velké Meziříčí	Jméno:	Funke:	Podpis:
datum:	2022-10-08	Michal Duben	jednatel	

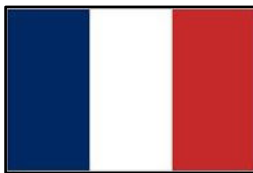


DECLARATION OF CONFORMITY
DECLARATION DE CONFORMITE
KONFORMITÄTSERKLÄRUNG

ENGLAND



FRANCE



DEUTSCHLAND



XTLINE S.R.O.
59401 VELKÉ MEZIŘÍČÍ, PRŮMYSLOVÁ 2054
CZECH REPUBLIC

declare that the product	déclarer que le produit	erklären, dass das Produkt
XT125H, XT140H, XT160H, XT180H, XT200H /serial number:		
complies with the relevant EC Directives: Technical requirements for machinery- 2006/42/EU - Low Voltage- 2014/35/EU - Electromagnetic compatibility- 2014/30/EU - CE mark- 93/68/EEC -	est conforme aux directives communautaires pertinentes: Exigences techniques pour les machines- 2006/42/EU - Low Voltage- 2014/35/EU - compatibilité électromagnétique- 2014/30/EU - marque CE- 93/68/EEC -	entspricht den einschlägigen EG-Richtlinien: Technische Anforderungen für Maschinen- 2006/42/EU - Low Voltage- 2014/35/EU - Elektromagnetische Verträglichkeit- 2014/30/EU - CE-Zeichen- 93/68/EEC -
Conformity assessment carried out by an authorized laboratory. The certificate number. The device is not subject to the type testing	Évaluation de la conformité effectuée par un laboratoire agréé. Le numéro de certificat. Le dispositif est pas soumis à l'essai de type	Konformitätsbewertung durchgeführt von einem autorisierten Labor aus. Die Zertifikat-Nummer. Das Gerät ist nicht abhängig von der Typprüfung
European standards	normes européennes	Europäische Normen
<small>EN ISO 12100; Safety of machinery - General principles for design - Risk assessment and risk reduction, 2011-06-01 EN ISO 14118; Safety of machinery - Prevention of unexpected start-up, 2018-12-01 EN ISO 13857; Safety of machinery - Safety distances to prevent hazard zones being reached by upper and lower limbs, 2021-01-01 EN 1005-3+A1; Safety of machinery - Human physical performance - Part 3: Recommended force limits for machinery operation, 2009-04-01 EN ISO 13854; Safety of machinery - Minimum gaps to avoid crushing of parts of the human body, 2021-01-01 EN ISO 14120; Safety of machinery - Guards - General requirements for the design and construction of fixed and movable guards, 2017-01-01 EN ISO 20607; Safety of machinery - Instruction handbook - General drafting principles, 2021-01-01 ISO 3864-1; Graphical symbols - Safety colours and safety signs - Part 1: Design principles for safety signs and safety markings, 2012-12-01 ISO 3864-3; Graphical symbols - Safety colours and safety signs - Part 3: Design principles for graphical symbols for use in safety signs, 2012-12-01 EN ISO 13850; Safety of machinery - Emergency stop function - Principles for design, 2017-01-01 EN 61439-1 ed. 2; Low-voltage switchgear and controlgear assemblies - Part 1: General rules, 2012-05-01 EN IEC 61439-1 ed. 3; Low-voltage switchgear and controlgear assemblies - Part 1: General rules, 2021-10-01 EN 60204-1 ed. 3; Safety of machinery - Electrical equipment of machines - Part 1: General requirements, 2019-02-01 EN IEC 61000-6-4 ed. 3; Electromagnetic compatibility (EMC) - Part 6-4: Generic standards - Emission standard for industrial environments, 2019-11-01 EN 61000-6-4 ed. 2; Electromagnetic compatibility (EMC) - Part 6-4: Generic standards - Emission standard for industrial environments, 2007-09-01 EN 55011 ed. 4; Industrial, scientific and medical equipment - Radio-frequency disturbance characteristics - Limits and methods of measurement, 2017-01-01 EN 894-1+A1; Safety of machinery - Ergonomic requirements for the design of displays and control actuators - Part 1: General principles for human interactions with displays and control actuators, 2009-05-01 EN 894-2+A1; Safety of machinery - Ergonomic requirements for the design of displays and control actuators - Part 2: Displays, 2009-05-01 EN 894-3+A1; Safety of machinery - Ergonomic requirements for the design of displays and control actuators - Part 3: Control actuators, 2009-05-01 EN 894-4; Safety of machinery - Ergonomics requirements for the design of displays and control actuators - Part 4: Location and arrangement of displays and control actuators, 2011-01-01 EN 55014-1 ed. 4; Electromagnetic compatibility - Requirements for household appliances, electric tools and similar apparatus - Part 1: Emission, 2017-10-01 EN 55014-2 ed. 2; Electromagnetic compatibility - Requirements for household appliances, electric tools and similar apparatus - Part 2: Immunity - Product family standard, 2017-11-01 EN IEC 55014-1 ed. 5; Electromagnetic compatibility - Requirements for household appliances, electric tools and similar apparatus - Part 1: Emission, 2021-09-01 EN IEC 55014-2 ed. 3; Electromagnetic compatibility - Requirements for household appliances, electric tools and similar apparatus - Part 2: Immunity - Product family standard, 2021-09-01 EN 12151; Machinery and plants for the preparation of concrete and mortar - Safety requirements, 2008-08-01</small>		
Declares that the (product) complies with all relevant provisions of this Directive Person authorized to complete the technical documentation (according to Annex No. VII point A):	Déclare que le (produit) est conforme à toutes les dispositions pertinentes de la présente directive Personne autorisée à remplir la documentation technique (conformément à l'annexe n ° VII, point A):	Erklärt, dass das (Produkt) mit allen einschlägigen Bestimmungen dieser Richtlinie entsprechen, Person, die zur Vervollständigung der technischen Dokumentation befugt ist (gemäß Anhang Nr. VII Punkt A):
AKPTESTING - Ing. Petr Vrána, 614 00 BRNO, Proškovo nám. 21, ČESKÁ REPUBLIKA		
number of technical documentation:	nombre de documents techniques:	Anzahl der technischen Dokumentation:
BCW 99 - 6386		
Identification of the person empowered to draw up the declaration on behalf of the manufacturer or his authorized representative and its signature.	Identification de la personne habilitée à établir la déclaration au nom du fabricant ou de son mandataire et sa signature.	Identifizierung der Person, die befugt ist, die Erklärung im Namen des Herstellers oder seines Bevollmächtigten und dessen Unterschrift zu erstellen.

2022-10-08



NÁVOD K POUŽITIE

XT160H

XTline
PROFESSIONAL TOOLS

MIEŠAČKA STAVEBNÝCH ZMESÍ



Model:	HCM550
Objem miešačky:	160L
Priemer otvoru bubna:	65cm
Priemer koles:	20cm x 4,38cm
Napätie:	230V / 50Hz
Výkon motora:	650W
Otáčky motora:	2800 ot./min.
Hmotnosť:	58 kg



Tento stroj môže byť nebezpečný, ak nie sú dodržiavané bezpečné a správne prevádzkové postupy. Ako u všetkých strojov, sú tu isté nebezpečenstvo spojené s prevádzkou produktu. Použitím stroja s rešpektom a opatrne sa výrazne zníži možnosť zranenia. Pokiaľ sú však bežné bezpečnostné opatrenia prehliadané, môže dôjsť k zraneniu. Bezpečnostné vybavenie ako sú kryty, ochranné okuliare, maska a ochrana sluchu môže znížiť potenciál pre zranenie. Vždy používajte zdravý rozum a opatrnosť. Ak sa Vám javí prevádzka nebezpečne, neskúšajte to. Zistite alternatívny postup, ktorý bude bezpečnejší. Pamätajte: Vaša osobná bezpečnosť je vašou zodpovednosťou.

Tento stroj bol určený iba na určité použitie. Dôrazne neodporúčame, aby tento stroj bol menený alebo použitý pre akékoľvek práce, pre ktoré nebol určený. Ak máte akékoľvek otázky vo vzťahu k určitému použitiu, NEPOUŽÍVAJTE zariadenie, najprv kontaktujte svojho predajcu, či môže výrobok k danému určeniu použitý.

UPOZORNENIE: Nedodržanie týchto pravidiel môže mať vážne dôsledky!



ELEKTRICKÁ BEZPEČNOSŤ

idlica pohyblivého prívodu elektrického náradia musí zodpovedať sieťovej zásuvke. Nikdy akýmkoľvek spôsobom neupravujte vidlicu. S náradím, ktoré má ochranné spojenie so zemou, nikdy nepoužívajte žiadne zásuvkové adaptéry. Vidlice, ktoré nie sú znehodnotené úpravami, a zodpovedajúce zásuvky obmedzia nebezpečenstvo úrazu elektrickým prúdom.

- b) Vyvarujte sa dotyku tela s uzemnenými predmetmi, ako napr. potrubie, telesá ústredného kúrenia, sporáky a chladničky. Nebezpečenstvo úrazu elektrickým prúdom je väčšie, ak je vaše telo spojené so zemou.
- c) Nevystavujte elektrické náradie dažďu, vlhku alebo mokru. Ak vnikne do elektrického náradia voda, zvyšuje sa nebezpečenstvo úrazu elektrickým prúdom.
- d) Nepoužívajte pohyblivý prívod na iné účely. Nikdy nenoste a neťahajte elektrické náradie za prívod ani nevythrávajte vidlicu zo zásuvky ťahom za prívod. Chráňte prívod pred horúcou, masťou, ostrými hranami a pohyblivými časťami. Poškodené alebo zamotané prívody zvyšujú nebezpečenstvo úrazu elektrickým prúdom.
- e) Ak je elektrické náradie používané vonku, používajte predlžovací prívod vhodný pre vonkajšie použitie. Používanie predlžovacieho prívodu pre vonkajšie použitie obmedzuje nebezpečný úraz elektrickým prúdom.



BEZPEČNOSŤ OSÔB

- a) Pri používaní elektrického náradia buďte pozorní, venujte pozornosť tomu, čo práve robíte, sústreďte sa a triezvo uvažujte. Nepracujte s elektrickým náradím, ak ste unavení alebo ak ste pod vplyvom drog, alkoholu alebo liekov. Chvíľková nepozornosť pri používaní elektrického náradia môže viesť k vážnemu poraneniu osôb.
- b) Používajte ochranné pomôcky. Vždy používajte ochranu očí. Ochranné pomôcky ako napr. Respirátor, bezpečnostná obuv s protišmykovou úpravou, tvrdá pokrývka hlavy alebo ochrana sluchu, používané v súlade s podmienkami práce, znižujú nebezpečenstvo poranenia osôb.

- c) Vyvarujte sa neúmyselného spustenia. Uistite sa, či je spínač pri zapájaní vidlice do zásuvky vypnutý. Prenášanie náradia s prstom na vypínači alebo zapájanie vidlice náradia so zapnutým spínačom môže byť príčinou nehôd.
- d) Pred zapnutím náradia odstráňte všetky nastavovacie nástroje alebo kľúče. Nastavovacie nástroj alebo kľúč, ktorý ponecháte pripnutý k otáčajúcej sa časti elektrického náradia, môže byť príčinou poranenia osôb.
- e) Pracujte len tam, kam bezpečne dosiahnete. Vždy udržiavajte stabilný postoj a rovnováhu. Budete tak lepšie ovládať elektrické náradie v nepredvídaných situáciách.
- f) Obliekajte sa vhodným spôsobom. Nepoužívajte voľné odevy ani šperky. Dbajte, aby vaše vlasy, odev a rukavice boli dostatočne ďaleko od pohybujúcich sa častí. Voľné odevy, šperky a dlhé vlasy môžu byť zachycené pohyblivými časťami.

g) Ak sú k dispozícii prostriedky pre pripojenie zariadení na odsávanie a zber prachu, zaistite, aby takéto zariadenia boli pripojené a správne používané. Použitie týchto zariadení môže obmedziť nebezpečenstva spôsobené vznikajúcim prachom



POUŽÍVANIE A STAROSTLIVOSŤ O ELEKTRICKÉ NÁRADIE

- a) Nepreťažujte elektrické náradie. Používajte správne náradie, ktoré je určené pre vykonávanú prácu. Správne elektrické náradie bude lepšie a bezpečnejšie vykonávať prácu, na ktoré bolo skonštruované.
- b) Nepoužívajte elektrické náradie, ktoré sa nedá zapnúť a vypnúť spínačom. Akékoľvek elektrické náradie, ktoré nemožno ovládať spínačom, je nebezpečné a musí byť opravené.

- c) Odpájajte náradie vytiahnutím vidlice zo sieťovej zásuvky pred akýmkoľvek nastavovaním, výmenou príslušenstva alebo pred uložením nepoužívaného elektrického náradia. Tieto preventívne bezpečnostné opatrenia obmedzujú nebezpečenstvo náhodného spustenia elektrického náradia.
- d) Nepoužívané elektrické náradie ukladajte mimo dosahu detí a nedovoľte osobám, ktoré neboli oboznámené s elektrickým náradím alebo s týmito pokynmi, aby náradie používali. Elektrické náradie je v rukách neskúsených užívateľov nebezpečné.
- e) Udržujte elektrické náradie. Čistite otvory pre nasávanie vzduchu od prachu a nečistôt. Ak je náradie poškodené, pred ďalším použitím opravte. Veľa nehôd je spôsobených nesprávnou údržbou náradia.
- f) Rezacie nástroje udržiavajte ostré a čisté. Správne udržiavané a naoštrené rezacie nástroje s menšou pravdepodobnosťou zachytia za materiál alebo sa zablokujú a práca s nimi sa ľahšie kontroluje.
- g) Elektrické náradie, príslušenstvo, pracovné nástroje atď. používajte v súlade s týmito pokynmi a takým spôsobom, aký bol predpísaný pre konkrétne elektrické náradie, a to s ohľadom na dané podmienky práce a druh vykonávanej práce. Používanie elektrického náradia na vykonávanie iných činností, než pre aké bolo určené, môže viesť k nebezpečným situáciám.



SERVIS A ZODPOVEDNOSŤ ZA CHYBY

Dňa 1.1.2014 nadobudol účinnosť zákon č. 89/2012 Sb. Firma Xt line s.r.o. v súlade s týmto zákonom poskytuje na Vami zakúpený výrobok zodpovednosť za chyby po dobu 24 mesiacov (u právnických osôb 12 mesiacov). Reklamácie budú posúdené našim reklamačným oddelením (pozri nižšie) a uznané bezplatne opraví servis firmy XT line s.r.o.

Miestom pre uplatnenie reklamácie je predajca, u ktorého bol tovar zakúpený. Reklamácia, vrátane odstránenia vady, musí byť vybavená bez zbytočného odkladu, najneskôr do 30 dní odo dňa uplatnenia reklamácie, pokiaľ sa predávajúci s kupujúcim nedohodnú na dlhšej lehote. Kupujúci môže uplatniť reklamáciu osobne alebo zaslaním tovaru na reklamáciu prepravnou službou na vlastné náklady, v bezpečnom balení.

Zásielka musí obsahovať reklamovaný výrobok, predajné dokumenty podrobný popis závady a kontaktné údaje (spiatočná adresa, telefón). Chyby, ktoré možno odstrániť, budú opravené v zákonnej lehote 30 dní (dobu môžu po vzájomnej dohode predĺžiť). Po prejavení skryté chyby materiálu do 6 mesiacov od dátumu predaja, ktorá sa nedá odstrániť, bude výrobok vymenený za nový (vady, ktoré existovali pri prevzatí tovaru, nie vzniknuté nesprávnym používaním alebo opotrebovaním). Na neodstrániteľné vady a vady, ktoré si je kupujúci schopný opraviť sám môžu po vzájomnej dohode uplatniť primeranú zľavu z kúpnej ceny. Nárok na reklamáciu zaniká, ak:

- výrobok nebol používaný a udržiavaný podľa návodu na obsluhu
- výrobok bol používaný v iných podmienkach alebo na iné účely, než na ktoré sú určené alebo používaním nevhodných alebo nekvalitných mazív a pod.
- škody vznikli pôsobením vonkajších mechanických, teplotných či chemických vplyvov
- chyby boli spôsobené nevhodným skladovaním či manipuláciou s výrobkom
- výrobok bol použitý nad rámec prípustného zaťaženia.

ZÁRUKA SA NEVZŤAHUJE NA PRÍSLUŠENSTVO



PRÍPRAVA PRÁCE A SPUSTENIE

1. Pre **VLASTNÉ BEZPEČNOSŤ** prečítajte celý návod pred začatím práce so strojom . Zoznámte sa so zariadením a obmedzeniam, rovnako ako s konkrétnym nebezpečenstvom .
 2. Udržujte kryty v mieste a vo funkčnom stave .
 3. Vždy používajte ochranu zraku , dioptrické okuliare nie sú ochranné okuliare ! Použite aj protiprachovú masku v prípade práce v prašnom prostredí .
 4. Odstráňte nastavovacie prípravky a kľúče z nástroja pred zapnutím " ON " .
 5. Udržujte pracovný priestor v čistote . Neporiadok vedie k úrazom .
 6. Nepoužívajte elektrické náradie vo vlhkom mieste , ani ich nevystavujte dažďu . Pracovný priestor udržiajte dobre osvetlený .
 7. Všetky deti a návštevníci stavby by mali byť v bezpečnej vzdialenosti od pracovného priestoru .
 8. Zabezpečte visiacími zámkami hlavné vypínače , alebo tým , že odstránite kľúče .
 9. Nepoužívajte zariadenia a nástroje silou . Je nebezpečné používať ho na prácu , pre ktoré neboli určené .
 10. Noste vhodné oblečenie . Žiadne voľné oblečenie , rukavice , kravaty , prstene , náramky , šperky , či iné , aby sa nechytali do pohyblivých častí . Nekĺzavé topánky sú odporúčané .
 11. Používajte ochranu dlhých vlasov .
 12. Na obsluhu stroja používajte obidve ruky .
 13. Zaisťte si bezpečný postoj a rovnováhu po celý čas práce .
 14. Udržujte nástroje v top stave , ostré a čisté pre najlepšie a najbezpečnejšie výkon . Postupujte podľa pokynov pre údržbu a výmenu príslušenstva .
 15. Používajte doporučené príslušenstvo . Použitie príslušenstva a doplnkov , ktoré nie sú odporúčané výrobcom môže spôsobiť nebezpečenstvo alebo riziko zranenia osôb .
 16. Znížte riziko náhodného spustenia . Uistite sa , že vypínač je v pozícii " OFF " pred pripojením napájacieho kábla . V prípade výpadku prúdu , prepnite vypínač do polohy " OFF " .
 17. Nikdy nestúpajte na miešačku . Môže dôjsť k vážnemu zraneniu , keby sa miešačka naklonila alebo došlo ku kontaktu s lopatkami za chodu .
 18. Zkontrolujte či nie sú niektoré časti poškodené a vyvarujte sa použitia miešačky ak áno . Časti , ktoré sú poškodené je potrebné starostlivo kontrolovať , aby sa zabezpečilo , že budú správne pracovať a plniť svoju zamýšľanú funkciu - kontrolujte , či je miešačka vyrovnaná , či nie sú niektoré časti poškodené atď Kryty alebo iné časti , ktoré sú poškodené by mali byť riadne opravené alebo vymenené .
 19. Smer plnenie - plňte miešačku vždy len proti smeru otáčania .
 20. Nikdy nenechávajte prístroj bežať bez dozoru . Vypnite napájanie a počkajte , kým sa úplne nezastaví .
 21. Buďte ostražití , sledujte , čo robí , a používajte zdravý rozum pri práci s elektrickým náradím .
- NEPOUŽÍVAJTE zariadenie unavení alebo pod vplyvom drog , alkoholu alebo liekov . chvíľka nepozornosti pri práci so zariadením môže viesť k vážnemu úrazu .
22. Uistite sa , či je zariadenie odpojené od napájania , keď je motor vypnutý a pokiaľ nebude znovu použitý .
 23. Udržujte bezpečnú vzdialenosť od mixu . Udržujte všetky osoby (okrem obsluhy) najmenej dva metre od miešačky v prevádzke .
 24. Nepreplňajte miešačku . Preťaženie môže dôjsť k poškodeniu zariadenia .
 25. Nehýbte miešačkou počas prevádzky . Môže sa prevrátiť , alebo môže dôjsť k poškodeniu motora .

Poznámka : Výkon tohto nástroja sa môže líšiť v závislosti na zmenách v miestnych napätí . Použitím predlžovacieho kábla môže tiež ovplyvniť výkon nástroj .

Upozornenie : varovania, upozornenia a pokyny uvedené v tomto návode nemôžu pokryť všetky možné podmienky a situácie , ktoré môžu nastať . Je potrebné pochopiť prevádzkovateľ , že zdravý rozum a opatrnosť sú faktory , ktoré musia byť dodané prevádzkovateľom .

NÁVOD USCHOVAJTE .

Odkazujte sa na neho často a používajte ich k poučenie ostatných . UPOZORNENIE : Nedodržanie týchto pravidiel môže mať vážne dôsledky .

ROZBALENIE

Pri rozbalení , skontrolujte , či nechýba nejaká súčasť . Pozrite sa na montážne výkres na poslednej stránke .
montáž

zostavte stojan

1. Umiestnite rám (21) do konzoly (16) tak , aby otvory sedeli na seba , ako je ukázané na obrázku nižšie (štát je uvedený na boku pre ľahšiu montáž) . (Tiež vid' foto na titulnej strane a montážne výkres na poslednej strane) .
2. Vložte skrutku (15) cez diery z jednej strany a maticu z druhej strany , a dotiahnite kľúčom .
3. Vložte nohu rámu (22) na rám (21) tak , aby diery pre skrutky sedeli .
4. Vložte skrutku (15) cez diery z jednej strany . Potom nastavte podložka a šesťhranné matice z druhej strany , a dotiahnite kľúčom .
5. Umiestnite stojan rovno , ako ukazuje obrázok na ďalšej strane
6. Nasad'te koleso (17) dajte podložku (18) .
7. Vsuňte (vysuňte) kolíky do držiaka kolesa (16) otvorov nápravy , každý mimo podložku . To znamená , že každá podložka sa môže dotýkať okolo , nie kolíka .
8. Ohnite kolíky (19) na každej strane smerom von tak , aby nevypadli .
9. S dvoma osobami upevnite bubon (7) s pripojeným rámom bubna (20) na podstavec .
10. Vložte skrutku (15) cez diery z jednej strany , potom nastavte bubon a maticou z druhej strany dotiahnite kľúčom .
11. Nastavte stupeň nastavenia (19) so železnou rúrkou - RH (15) použitím dvoch skrutiek zvonku , zvnútra potom bezpečnostné podložka a matica .
12. Pripojte nastaviteľné rameno (25) na uloženie (24) .
13. Pripojte ovládacie koleso (29) a priskrutkujte skrutkou (27) , M10x60
14. Prilepte tesnenie (11) na hornej bubon (9) , uistite sa , že otvory v oboch sedí . Tesnenie musí byť rovno na hornom bubne pre zabezpečenie správneho tesnenia .
15. Umiestnite hornú bubon (9) na dolnom bubon (7) , uistite sa , že montážne otvory obou jsou v rovině.
16. Vložte šesť M8 × 10 šesťhranných skrutiek každého montážneho otvoru.
17. Montáž každej lopatky (6) vykonávajte vnútri bubna špicatým koncom dolu
Použite M8 × 16 skrutka (1), podložku a šesťhrannú maticu (5) a utiahnite každú lopatku na horné a spodné otvory.
18. Namontujte vonkajšie (39) a vnútorné (36) kryt na rám (21).
19. Prirob'te kompletne hnací motor (B) pomocou matíc M8, 4ks.

PREVÁDZKA

1. Umiestnite miešačku na pevný, rovný povrch.
2. Pripojte napájací kábel do elektrickej zásuvky (alebo k vhodnému predlžovaciemu káblu) a územnými.
3. Naplňte bubon materiálom. Typické sú maximálne množstvá: asi 7l vody 3 lopaty cementu, 15 lopát horniny (piesku).

VAROVANIE: Nepokúšajte sa pohybovať miešačkou, keď je plná a / alebo v prevádzke. Môže dôjsť k zraneniu osôb.

4. Prispôbte uhol bubna pre miešanie materiálu pomocou ovládacieho kolesa (29) a zatlačte na rameno až kým sa nedosiahne požadovaného uhla.
5. Zapnite prepínače (53).
6. Vyprázdňovanie bubna sa najlepšie vykonáva pri jeho rotácii.
Upozornenie: Nikdy nenechávajte miešačku v prevádzke bez dozoru.
Nevypínajte miešačka tlačidlom off pri práci.
7. Po skončení vypnite prepínač (53) do polohy OFF a odpojte napájací kábel.
8. Otočte bubnom tak ako je to možné, aby vytiekli všetky kvapaliny z bubna.

Údržba

1. Po použití umyte ihneď všetky nečistoty z vnútornej i vonkajšej strany stavebnej miešačky.

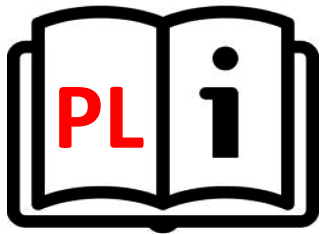
Uistite sa, že napájací kábel je odpojený.

2. Zabráňte vniknutiu vody okolo krytu motora základne.

3. Dotiahnite remeň po prvých 25 hodinách prevádzky. Remeň by sa mal dať stlačiť len asi o 1/4 palca (asi 0,6 cm).

4. Pravidelne skontrolujte všetky matice, skrutky na tesnosť.

Záruka sa poskytuje po dobu dvoch rokov a vzťahuje sa iba na materiálové popr. výrobné závady. Škody, ktoré vznikli v dôsledku neodborného zaobchádzania a alebo nedodržiavaním návodu na obsluhu, ako aj používaním neoriginálnych dielov, sú z tejto záruky vylúčené. Ďalšie ručenia a náklady nebudú prevzaté. Faktúra s dátumom predaja platí ako doklad pre záručné nároky. K tomu je nutné uvádzať výrobné číslo výrobku, ktoré je vyrazené na typovom štítku stroja.



INSTRUKCJA OBSŁUGI

XT160H

MIESZARKA

XTline
PROFESSIONAL TOOLS



Model:	HCM550
Objętość:	160L
Średnica otworu bębna:	65cm
Średnica koła:	20cm x 4,38cm
Napięcie:	230V / 50Hz
Moc silnika:	650W
Prędkość silnika:	2800 rpm
Waga:	58 kg



Ta maszyna może być niebezpieczna, jeśli nie będą przestrzegane bezpieczne i prawidłowe procedury obsługi. Podobnie jak w przypadku wszystkich maszyn, istnieją pewne zagrożenia związane z obsługą produktu. Korzystanie z maszyny z szacunkiem i ostrożnością znacznie zmniejsza możliwość obrażeń. Jednak obrażenia mogą wystąpić, jeśli zignoruje się zwykłe środki ostrożności. Wyposażenie ochronne, takie jak pokrowce, gogle, maska i ochrona słuchu, może zmniejszyć ryzyko obrażeń. Zawsze kieruj się zdrowym rozsądkiem i ostrożnością. Jeśli operacja wydaje ci się niebezpieczna, nie próbuj jej. Znajdź alternatywną procedurę, która będzie bezpieczniejsza. Pamiętaj: Twoje bezpieczeństwo osobiste jest Twoim obowiązkiem. To urządzenie zostało zaprojektowane wyłącznie do określonego użytku. Zdecydowanie odradzamy korzystanie z tej maszyny został zmieniony lub używany do jakichkolwiek prac, do których nie był przeznaczony. Jeśli masz jakiegokolwiek pytania dotyczące konkretnego zastosowania, NIE używaj urządzenia, najpierw skontaktuj się ze sprzedawcą, aby sprawdzić, czy produkt może być używany do tego celu.



BEZPIECZEŃSTWO ELEKTRYCZNE

- a) Wtyczka przewodu zasilającego powinna zawsze pasować do gniazda. Nigdy nie należy modyfikować gniazda. Nie należy używać koncentratorów. Niezmodyfikowane wtyczki i odpowiednie gniazda zmniejszają ryzyko porażenia prądem.
- b) Należy zapobiegać kontaktowi ciała z powierzchniami przewodzącymi prąd, aby uniknąć ryzyka porażenia prądem.
- c) Nie należy wystawiać urządzenia na działanie deszczu lub wilgoci. Obecność wody w urządzeniu elektrycznym znacznie zwiększa ryzyko porażenia prądem.
- d) Nie należy przykładać nadmiernej siły do przewodu. Przechowywać przewód z dala od źródeł ciepła, olejów, ostrych krawędzi lub ruchomych części. Uszkodzony przewód zwiększa ryzyko porażenia prądem.
- e) W przypadku pracy na zewnątrz należy rozważyć zastosowanie przedłużacza przeznaczonego do użytku na zewnątrz. Użycie przedłużacza do użytku na zewnątrz zmniejsza ryzyko porażenia prądem.
- f) Zaleca się stosowanie ziemnozwarciowego przerywacza obwodu (GFCI) podczas pracy w mokrym środowisku. Stosowanie GFCI zmniejsza ryzyko porażenia prądem.
- g) Podwójnie izolowane urządzenie jest wyposażone w uziemioną wtyczkę (jeden wtyk jest szerszy od drugiego). Jeśli złącze nie jest w pełni dopasowane do gniazda, należy przekręcić wtyczkę. Nie należy w żaden sposób modyfikować wtyczki. Podwójna izolacja eliminuje potrzebę uziemienia przewodu zasilającego i systemu zasilania.



BEZPIECZEŃSTWO OSOBISTE

- a) Należy zachować czujność i nie używać urządzenia pod wpływem alkoholu.
- b) Należy używać okularów ochronnych oraz maski na twarz lub maski przeciwpyłowej. Należy używać środków ochrony osobistej do ochrony słuchu, kasku i obuwia ochronnego.
- c) Należy unikać niezamierzonego uruchomienia. Przed podłączeniem do źródła zasilania lub akumulatora należy upewnić się, że przełącznik znajduje się w pozycji OFF.
- d) Należy ubierać się prawidłowo. Nie należy nosić luźnej odzieży lub biżuterii. Mogą one zostać pochwycone przez ruchome części urządzenia.
- e) Należy wyjmować narzędzia regulacyjne i klucze. Narzędzie lub klucz pozostawiony na obracającej się części urządzenia może spowodować obrażenia ciała.
- f) Nie należy nadmiernie się schylać. Prawidłowa postawa i równowaga przez cały czas pozwalają na lepszą kontrolę nad urządzeniem w nieoczekiwanych sytuacjach.
- g) Należy używać wyłącznie zatwierdzonych środków ochrony osobistej.



OBSŁUGA I KONSERWACJA

- a) Nie należy przykładać nadmiernej siły do urządzenia.
- b) Nie należy korzystać z urządzenia, jeśli przełącznik ON/OFF nie działa prawidłowo.
- c) Przed dokonaniem jakichkolwiek regulacji, wymianą akcesoriów lub przechowywaniem urządzenia należy odłączyć wtyczkę od gniazda i/lub akumulator urządzenia. Takie zapobiegawcze środki ostrożności zmniejszają ryzyko przypadkowego uruchomienia urządzenia.
- d) Nieużywane urządzenie powinno być przechowywane w miejscu niedostępnym dla gości i dzieci.
- e) Należy zachować ostrożność przy posługiwaniu się urządzeniem. Należy sprawdzić, czy części obrotowe nie są odkształcone lub zakleszczone, jakiegokolwiek części nie są uszkodzone lub nie występują inne warunki, które mogą mieć wpływ na pracę urządzenia.
- f) Części urządzenia powinny być sprawne i czyste, aby zapewnić lepsze i bezpieczniejsze działanie. Prawidłowo konserwowane części są mniej podatne na zanieczyszczenia i mogą być skuteczniej kontrolowane.
- g) Należy używać wyłącznie sprzętu zalecanego przez producenta danego modelu. Modyfikacje i akcesoria stosowane w urządzeniu mogą być niebezpieczne w przypadku używania z innym modelem.

Gwarancja nie obejmuje akcesoriów!

Przed uruchomieniem

- a) wybrać odpowiedni typ dyszy w zależności od pożądanej operacji:



Podstawowe zastosowanie !

Rozpakowanie

Podczas rozpakowywania sprawdź, czy nie brakuje części. Zobacz rysunek złożeniowy na ostatniej stronie.

Budowa

Zmontuj stojak

1. Umieść ramę (21) we wsporniku (16) tak, aby otwory pasowały do siebie, jak pokazano na poniższym rysunku (strona jest pokazana z boku, aby ułatwić montaż). (Zobacz także zdjęcie na stronie tytułowej i rysunek złożeniowy na ostatniej stronie).
2. Włóż śrubę (15) przez otwory z jednej strony i nakrętkę z drugiej strony i dokręć kluczem.
3. Umieść nogę ramy (22) na ramie (21) tak, aby otwory na śruby pasowały.
4. Włóż śrubę (15) przez otwory po jednej stronie. Następnie wyreguluj podkładkę i nakrętki sześciokątne po drugiej stronie i dokręć kluczem.
5. Ustaw stojak prosto, jak pokazano na następnej stronie
6. Załóż koło (17) i załóż podkładkę (18).
7. Włóż (wysunąć) sworznie do uchwytów koła (16) otworów osi, każdy na zewnątrz podkładki. Oznacza to, że każda podkładka może dotykać koła, a nie sworznia.
8. Odegnij kołki (19) z każdej strony na zewnątrz, aby nie wypadły.
9. Przymocuj bęben (7) z ramą bębna (20) do dwóch osób na piedestale.
10. Włóż śrubę (15) przez otwory z jednej strony, następnie wyregulować bęben i dokręć nakrętkę z drugiej strony kluczem.
11. Wyreguluj poziom regulacji (19) za pomocą żelaznej rurki-RH (15) za pomocą dwóch śrub na zewnątrz, podkładki zabezpieczającej i nakrętki od wewnątrz.
12. Przymocować regulowane ramię (25) do łożyska (24).
13. Załóż koło sterujące (29) i przykręć śrubą (27) M10x60
14. Przyklej uszczelkę (11) do górnego bębna (9), upewniając się, że otwory w obu pasują. Uszczelka musi być płaska na górnym bębnie, aby zapewnić prawidłowe uszczelnienie.
15. Umieść górny bęben (9) na dolnym bębnie (7), upewniając się, że otwory montażowe na obu są równe.
16. Włóż sześć śrub sześciokątnych M8 × 10 z każdego otworu montażowego.

17. Zainstaluj każdą łopatkę (6) wewnątrz bębna ostrym końcem do dołu. Użyj śruby M8 × 16 (1), podkładki i nakrętki sześciokątnej (5) i dokręć każdą łopatkę do górnych i dolnych otworów.
18. Zamontować zewnętrzną (39) i wewnętrzną (36) osłonę na ramie (21).
19. Przyporządkować cały silnik napędowy (B) za pomocą nakrętek M8, 4 szt.
20. Montaż zakończony. Wymień i dokręć wszystkie śruby i nakrętki.

Operacja

1. Ustaw mikser na stabilnej, równej powierzchni.
2. Podłącz przewód zasilający do gniazdka elektrycznego (lub odpowiedniego przedłużacza) i uziemić.
3. Napełnij bęben materiałem. Typowe maksymalne ilości to: ok. 7 l wody 3 łopaty cementu, 15 łopaty skały (piasku).
OSTRZEŻENIE: Nie próbuj przemieszczać mieszadła, gdy jest ono pełne i / lub pracuje. Może to spowodować obrażenia ciała.
4. Ustawić kąt bębna mieszającego materiał za pomocą pokrętła sterującego (29) i pchać ramię aż do uzyskaniażądanego kąta.
5. Włącz przełączniki (53).
6. Najlepiej opróżnić bęben obracając go.
Ostrzeżenie: Nigdy nie pozostawiaj pracującego miksera bez nadzoru.
Podczas pracy nie wyłączaj miksera wyłącznikiem.
7. Po zakończeniu ustaw przełącznik (53) w pozycji OFF i odłącz przewód zasilający.
8. Obróć bęben tak daleko, jak to możliwe, aby wszystkie płyny spłynęły z bębna.



XTline
PROFESSIONAL TOOLS

USER MANUAL

XT160H

MIXER



Model:	HCM550
Mixer volume:	160L
Drum hole diameter:	65cm
Wheel diameter:	20cm x 4,38cm
Voltage:	230V / 50Hz
Engine power:	650W
Speed:	2800 rpm
Weight:	58 kg



This machine can be dangerous if safe and correct operating procedures are not followed. As with all machines, there are certain hazards associated with the operation of the product. Using the machine with respect and caution will significantly reduce the possibility of injury. However, injuries can occur if normal safety precautions are disregarded. Safety equipment such as covers, goggles, mask and hearing protection can reduce the potential for injury. Always use common sense and caution. If the operation seems dangerous to you, do not try it. Find an alternative procedure that will be safer. Remember: Your personal safety is your responsibility.

This machine has been designed for a specific use only. We strongly discourage this machine has been altered or used for any work for which it was not intended. If you have any questions regarding a particular use, DO NOT USE the device, first contact your dealer to see if the product can be used for that purpose.



ELECTRIC SAFETY

- a) The power cord plug shall always suit the socket. Never adjust the socket. Do not use plug hubs. Non-adjusted plugs and appropriate sockets reduce the risk of electric shock injury.
- b) Prevent body contact with conductive surfaces to avoid a risk of electric shock injury.
- c) Do not expose the tool to rain or wet locations. Presence of water in electric tool highly increases the risk of electric shock injury.
- d) Do not force the cord. Keep the cord away from heat sources, oil, sharp edges or movable parts. Damaged cord increases a risk of electric shock injury.
- e) When manipulating in exterior areas consider an extension cord intended for outdoor use specifically. Using an exterior extension cord decreases a risk of electric shock injury.
- f) It is strictly recommended to use a ground fault circuit interrupter (GFCI) when manipulating the tool in a wet area. Using of GFCI decreases a risk of electric shock injury.
- g) A double insulated tool is equipped with a polarized plug (one prong is wider than the other). If the connector does not fully suit the socket, turn the plug. Do not change the plug by any means. Double insulation eliminates the need for grounding of power cord and power supply system.



PERSONAL SAFETY

- a) Stay alert and do not use the tool when under influence of alcohol.
- b) Use safety glasses and face or dust mask. Wear protective hearing equipment, helmet and boots.
- c) Avoid unintentional starting. Before connecting to power source or battery, make sure the switch is at OFF position.
- d) Dress properly. Do not wear loose clothing or jewelry. They can be caught with moving parts.
- e) Remove adjusting keys and wrenches. Tool or adjusting key you leave attached to a turning part of the tool may cause injury.
- f) Do not overreach. Proper footing and balance at all times allow better control of the tool in unexpected situations.
- g) Use approved protective equipment only.



ELECTRIC TOOL HANDLING AND MAINTANCE

- a) Do not force the tool.
- b) Do not use if the ON/OFF switch does not work properly.
- c) Disconnect the plug from socket and/or battery from the tool prior any adjustment, accessory replacement or storage of tool. These preventive safety precautions reduce a risk of accidental starting of tool.

- d) When not in use, idle tools should be stored in a place out of reach of visitors and children.
- e) Maintain careful manipulation with the tool. Check for deflecting or jamming of turning parts, damaged parts or other conditions which may influence operating with the tool.
- f) Keep tools sharp and clean for better and safer performance. Properly serviced tools are less likely to become covered in impurities and are better controlled.
- g) Use equipment recommended by the producer of your model only. Modifications and accessories used at one tool may be dangerous when used with another model.

Warranty does not apply for accessories!



USING

Construction

Assemble the stand

1. Place the frame (21) in the bracket (16) so that the holes fit on top of each other as shown in the figure below (the position is shown on the side for easier installation). (See also the photo on the title page and the assembly drawing on the last page).
2. Insert the screw (15) through the holes on one side and the nut on the other side, and tighten with a wrench.
3. Place the frame leg (22) on the frame (21) so that the screw holes fit.
4. Insert the screw (15) through the holes on one side. Then adjust the washer and hex nuts on the other side, and tighten with a wrench.
5. Place the stand straight as shown on the next page
6. Fit the wheel (17) and place the washer (18).
7. Insert (slide out) the pins into the wheel holder (16) of the axle holes, each outside the washer. This means that each washer can touch the wheel, not the pin.
8. Bend the pins (19) on each side outward so that they do not fall out.
9. Attach the drum (7) with the attached drum frame (20) with two people.
on a pedestal.
10. Insert the screw (15) through the holes on one side, then adjust the drum and tighten the nut on the other side with a wrench.
11. Adjust the adjustment level (19) with the iron tube-RH (15) using two screws on the outside, a safety washer and nut on the inside.
12. Attach the adjustable arm (25) to the bearing (24).
13. Attach control wheel (29) and fasten with screw (27), M10x60
14. Glue the seal (11) to the upper drum (9), making sure that the holes in both fit. The seal must be flat on the upper drum to ensure proper sealing.
15. Place the upper drum (9) on the lower drum (7), making sure the mounting holes both are level.
16. Insert six M8 × 10 hex bolts from each mounting hole.
17. Install each vane (6) inside the drum with the pointed end down. Use an M8 × 16 screw (1), washer and hex nut (5) and tighten each vane to the top and bottom holes.
18. Install outer (39) and inner (36) cover on frame (21).
19. Assign the complete drive motor (B) using M8 nuts, 4pcs.
20. Assembly is complete. Replace and tighten all bolts and nuts.

Operation

1. Place the mixer on a firm, level surface.
2. Plug the power cord into an electrical outlet (or a suitable extension cord) and ground.
3. Fill the drum with material. Typical maximum amounts are: about 7l of water 3 shovels of cement, 15 shovels of rock (sand).

WARNING: Do not attempt to move the agitator when it is full and / or in operation. Personal injury may result.

4. Adjust the angle of the material mixing drum with the control wheel (29) and push on the arm until the desired angle is reached.
5. Turn on switches (53).
6. Emptying the drum is best done by rotating it.

Warning: Never leave the mixer running unattended.

Do not switch off the mixer with the off button while working.

7. When finished, turn the switch (53) to the OFF position and disconnect the power cord.
8. Rotate the drum as far as possible to allow all liquids to drain from the drum.

Maintenance

1. Immediately after use, wash all dirt from the inside and outside of the construction mixer. Make sure the power cord is unplugged.
2. Prevent water from entering the base motor cover.
3. Tighten the belt after the first 25 hours of operation. The belt should only be compressible by about 1/4 inch (about 0.6 cm).
4. Regularly check all nuts and bolts for leaks.

The warranty is provided for a period of two years and applies only to material or manufacturing defects.

Damage resulting from improper handling or non-compliance with the operating instructions, as well as the use of non-original parts, is excluded from this warranty. Additional guarantees and costs will not be accepted. The invoice with the date of sale is valid as proof of warranty claims. To do this, state the serial number of the product, which is stamped on the type plate of the machine.