



XTline
PROFESSIONAL TOOLS

NÁVOD K POUŽITÍ

XT121200

PROUDOVÉ ČERPADLO



Doporučení

Doporučujeme použít pojistný spínač XT121250, aby se zabránilo chodu čerpadla na „prázdkno“ (bez vody).

Model:	JGP120035 INOX	Max. teplota vody:	35°C
Napětí:	230V/50Hz	Průměr hrdla:	1“
Příkon:	1200 W	Hmotnost:	8 kg
Otáčky:	2850 ot./min.	Hladina akustického výkonu:	85dB
Max. výška nasávání:	8 m	Izolace:	Třída ochrany 1
Max. výtlačná výška:	46 m	Krytí:	IPX4
Max. přepr. objem:	3700 l/h		
Pracovní tlak:	4,6 bar		

Tento elektrický stroj byl navržen v souladu s:

EU 2006/42/EU, 2009/127/EU, 2012/32/EU, 95/16/EC, EU 2014/35/EU, EU 2014/30/EU,
EU 2011/65/EU

EN ISO 12100, EN ISO 13857, EN 1005-3+A1, EN 1037+A1, EN 1070, EN ISO 14120, EN ISO 4413, EN 894-3+A1, EN 894-2+A1, EN 60335, EN 62233, EN 55014, EN 61000





1. Tělo čerpadla
2. Motor
3. Nasávací hrdlo
4. Výstupní hrdlo
5. Plnicí zátka



ELEKTRICKÁ BEZPEČNOST

a) Vidlice pohyblivého přívodu elektrického nářadí musí odpovídat síťové zásuvce. Nikdy jakýmkoliv způsobem neupravujte vidlici. S nářadím, které má ochranné spojení se zemí, nikdy nepoužívejte žádné zásuvkové adaptéry. Vidlice, které nejsou znehodnoceny úpravami, a odpovídající zásuvky omezí nebezpečí úrazu elektrickým proudem.

b) Vyvarujte se dotyku těla s uzemněnými předměty, jako např. potrubí, tělesa ústředního topení, sporáky a chladničky. Nebezpečí úrazu elektrickým proudem je větší, je-li vaše tělo spojené se zemí.

c) Nevystavujte elektrické nářadí dešti, vlhku nebo mokru. Vnikne-li do elektrického nářadí voda, zvyšuje se nebezpečí úrazu elektrickým proudem.

d) Nepoužívejte pohyblivý přívod k jiným účelům. Nikdy nenoste a netahejte elektrické nářadí za přívod ani nevytrhávejte vidlici ze zásuvky tahem za přívod. Chraňte přívod před horkem, mastnotou, ostrými hranami a pohybujícími se částmi. Poškozené nebo zamotané přívody zvyšují nebezpečí úrazu elektrickým proudem.

e) Je-li elektrické nářadí používáno venku, používejte prodlužovací přívod vhodný pro venkovní použití. Používání prodlužovacího přívodu pro venkovní použití omezuje nebezpečí úrazu elektrickým proudem.



BEZPEČNOST OSOB

a) Při používání elektrického nářadí buďte pozorní, věnujte pozornost tomu, co právě děláte, soustřeďte se a střízlivě uvažujte. Nepracujte s elektrickým nářadím, jste-li unaveni nebo jste-li pod vlivem drog, alkoholu nebo léků. Chvilková nepozornost při používání elektrického nářadí může vést k vážnému poranění osob.

b) Používejte ochranné pomůcky. Vždy používejte ochranu očí. Ochranné pomůcky jako např. respirátor, bezpečnostní obuv s protiskluzovou úpravou, tvrdá pokrývka hlavy nebo ochrana sluchu, používané v souladu s podmínkami práce, snižují nebezpečí poranění osob.

c) Vyvarujte se neúmyslného spuštění. Ujistěte se, zda je spínač při zapojování vidlice do zásuvky vypnutý. Přenášení nářadí s prstem na spínači nebo zapojování vidlice nářadí se zapnutým spínačem může být příčinou nehod.

d) Před zapnutím nářadí odstraňte všechny seřizovací nástroje nebo klíče. Seřizovací nástroj nebo klíč, který ponecháte připevněn k otáčející se části elektrického nářadí, může být příčinou poranění osob.

e) Pracujte jen tam, kam bezpečně dosáhnete. Vždy udržujte stabilní postoj a rovnováhu. Budete tak lépe ovládat elektrické nářadí v nepředvídaných situacích.

f) Oblékejte se vhodným způsobem. Nepoužívejte volné oděvy ani šperky. Dbejte, aby vaše vlasy, oděv a rukavice byly dostatečně daleko od pohybujícími se částmi. Volné oděvy, šperky a dlouhé vlasy mohou být zachyceny pohybujícími se částmi.

g) Jsou-li k dispozici prostředky pro připojení zařízení k odsávání a sběru prachu, zajistěte, aby taková zařízení byla připojena a správně používána. Použití těchto zařízení může omezit nebezpečí způsobená vznikajícím prachem



POUŽÍVÁNÍ A PÉČE O ELEKTRICKÉ NÁŘADÍ

- a) Nepřetěžujte elektrické nářadí. Používejte správné nářadí, které je určeno pro prováděnou práci. Správné elektrické nářadí bude lépe a bezpečněji vykonávat práci, pro kterou bylo konstruováno.
- b) Nepoužívejte elektrické nářadí, které nelze zapnout a vypnout spínačem. Jakékoliv elektrické nářadí, které nelze ovládat spínačem, je nebezpečné a musí být opraveno.

- c) Odpojte nářadí vytažením vidlice ze síťové zásuvky před jakýmkoliv seřizováním, výměnou příslušenství nebo před uložením nepoužívaného elektrického nářadí. Tato preventivní bezpečnostní opatření omezují nebezpečí nahodilého spuštění elektrického nářadí.
- d) Nepoužívané elektrické nářadí ukládejte mimo dosahu dětí a nedovolte osobám, které nebyly seznámeny s elektrickým nářadím nebo s těmito pokyny, aby nářadí používaly. Elektrické nářadí je v rukou nezkušených uživatelů nebezpečné.
- e) Udržujte elektrické nářadí. Čistěte otvory pro sání vzduchu od prachu a nečistot. Je-li nářadí poškozeno, před dalším používáním zajistěte jeho opravu. Mnoho nehod je způsobeno nedostatečně udržovaným elektrickým nářadím.
- f) Řezací nástroje udržujte ostré a čisté. Správně udržované a naostřené řezací nástroje s menší pravděpodobností zachytí za materiál nebo se zablokují a práce s nimi se snáze kontroluje.
- g) Elektrické nářadí, příslušenství, pracovní nástroje atd. používejte v souladu s těmito pokyny a takovým způsobem, jaký byl předepsán pro konkrétní elektrické nářadí, a to s ohledem na dané podmínky práce a druh prováděné práce. Používání elektrického nářadí k provádění jiných činností, než pro jaké bylo určeno, může vést k nebezpečným situacím.



SERVIS A ODPOVĚDNOST ZA VADY

Dne 1.1.2014 vstoupil v platnost zákon c. 89/2012 Sb. Firma Xt line s.r.o. v souladu s tímto zákonem poskytuje na Vámi zakoupený výrobek odpovědnost za vady po dobu 24 měsíců (u právnických osob 12 měsíců). Reklamace budou posouzeny naším reklamačním oddělením (viz níže) a uznané bezplatně opraví servis firmy XT line s.r.o.

Místem pro uplatnění reklamace je prodejce, u kterého bylo zboží zakoupeno. Reklamace, včetně odstranění vady, musí být vyřízena bez zbytečného odkladu, nejpozději do 30 dnů ode dne uplatnění reklamace, pokud se prodávající s kupujícím nedohodnou na delší lhůtě. Kupující může uplatnit reklamaci osobně nebo zasláním zboží k reklamaci přepravní službou na vlastní náklady, v bezpečném balení.

Zásilka musí obsahovat reklamovaný výrobek, prodejní dokumenty, podrobný popis závady a kontaktní údaje (zpáteční adresa, telefon). Vady, které lze odstranit, budou opraveny v zákonné lhůtě 30 dnů (dobu lze po vzájemné dohodě prodloužit). Po projevení skryté vady materiálu do 6 měsíců od data prodeje, která nelze odstranit, bude výrobek vyměněn za nový (vady, které existovaly při převzetí zboží, nikoli vzniklé nesprávným používáním nebo opotřebením). Na neodstranitelné vady a vady, které si je kupující schopen opravit sám lze po vzájemné dohodě uplatnit přiměřenou slevu z kupní ceny. Nárok na reklamaci zaniká, jestliže:

- výrobek nebyl používán a udržován podle návodu k obsluze
 - výrobek byl používán v jiných podmínkách nebo k jiným účelům, než ke kterým je určen nebo používáním nevhodných nebo nekvalitních maziv apod.
 - škody vzniklé působením vnějších mechanických, teplotních či chemických vlivů
 - vady byly způsobeny nevhodným skladováním či manipulací s výrobkem
- výrobek byl použit nad rámec přípustného zatížení.

ZÁRUKA SE NEVZTAHUJE NA PŘÍSLUŠENSTVÍ



PŘÍPRAVA PRÁCE A SPUŠTĚNÍ

Proudové čerpadlo je automaticky pracující zařízení, které se vypíná a zapíná podle tlaku v systému. Díky zásobní nádrži tak zajišťuje plynulou dodávku vody.

Čerpadlo nasává vodu nasávacím potrubím. Po dosažení maximálního tlaku, tj. naplnění nádrže, se čerpadlo samo vypne. Tlak v systému je možné sledovat na

tlakoměru. Pokud dojde ke snížení tlaku v potrubí na mezní hodnotu, čerpadlo se automaticky zapne a naplní nádrž nebo dodává vodu do systému.

Proudové čerpadlo je určeno k domácímu použití v domě, na chatě a na zahradě při teplotách na 5°C.

Čerpadlo je určeno pouze pro čerpání čisté užitkové vody. Smí být používána výhradně k účelům odpovídajícím jeho technickým vlastnostem.

- Zavlažování zahrad a polí
- Zásobování domácností užitkovou vodou
- Zvýšení tlaku při zásobování domácností užitkovou vodou
- Vhodné pro čerpání kapalin - čistá užitková voda, čistá dešťová voda

Zakázané použití

Čerpadlo nesmí být používáno v nepřetržitém provozu (průmysl, trvalá cirkulace vody) Není vhodné k čerpání:

- Slané vody
- Tekutých potravin
- kalu obsahujícího textilní nebo papírový materiál korozivních a chemických látek
- pitné vody
- Kyselých, vznětlivých, výbušných nebo těkavých kapalin Kapalin teplejších než 35°C
- Vody s pískem nebo abrazivních kapalin

Čerpadlo je vybaveno **tepelnou pojistkou**, která ho vypne v případě přehřátí. Čerpadlo se automaticky zapne po ochlazení, které trvá 15-20minut. V případě, že tepelná ochrana vypne čerpadlo, je nutné zjistit příčinu. (návod k řešení potíží). Do odstranění problému se nesmí čerpadlo používat.

Instalace a uvedení do provozu

Čerpadlo je dodáváno v kompletní sestavě. Zařízení instalujte na pevném, vodorovném místě. Při trvalé instalaci je vhodné čerpadlo jistit motorovým jističem.

Před uvedením do provozu

Před zapnutím čerpadla, doplňte nálevkou kapalinu až po okraj nálevky, aby mohlo čerpadla nasát vodu.

Čerpadlo je samonasávací. Před každým zapnutím je nutné čerpadlo a sací potrubí naplnit vodou až po okraj před výstupní hrdlo nebo plnicí zátku. Fungování na sucho může čerpadlo vážně poškodit! Po zapojení do sítě a zapnutí spínače začne čerpadlo pracovat. Nasátí vody může při prvním použití trvat až 5minut v závislosti na sací výšce. Poté již zařízení pracuje na plný výkon.

Montáž sacího potrubí

Doporučujeme sací hadice o průměru 1“ (min. ¾“) nebo pozinkované trubky. Při zapojení dbejte na to, aby směrem od čerpadla přívodní potrubí klesalo, jinak může dojít

k zavzdušnění. Aby nedocházelo k přenosu chvění hluku apod., doporučujeme u čerpadla n sací i výstupní větvy namontovat kus flexibilní hadice. Veškeré spoje musí být zcela těsné, aby nedocházelo k přísávání vzduchu. Nasávací konec potrubí se nesmí ocitnout na suchu. Přesvědčte se, že je nejméně 30cm pod hladinou vody. Obsahuje-li voda větší obsah písčitéch příměsí či jiných nečistot, instalujte před sací potrubí filtr.

Montáž tlakové větve

Tlaková (výstupní) větev může být připojena přímo k výstupnímu hrdlu čerpadla. Dbejte i zde na těsnost spojů, ale nepoškozte při dotahování závit. Během zavodňování systému je nutné otevřít na tlakové větvi kohoutky, ventily apod., aby mohl ze systému unikat vzduch.

Uvedení do provozu

Zkontrolujte správné provedení předchozích bodů tohoto oddílu. Zařízení připojte ke zdroji síťového napětí a stiskněte provozní spínač. Čerpadlo začne pracovat.

Vypnutí

Vypněte spínač nebo čerpadlo odpojte od zdroje napětí.

Údržba a péče

Čerpadlo klade velmi malé nároky na údržbu. Její životnost však prodloužíte správným zacházením a čištěním.

Upozornění!

Před jakýmkoli údržbářským zákrokem musí být čerpadlo odpojena od síťového napětí vytažením vidlice ze zásuvky! Jestliže je napájecí přívod tohoto spotřebiče poškozen, musí být přívod nahrazen výrobcem nebo jeho servisním technikem nebo podobně kvalifikovanou osobu, aby se tak zabránilo vzniku nebezpečné situace

Čištění čerpadla

V případě, že se čerpadlo ucpe, zkuste ji propláchnout čistou vodou. Odpojte nejprve sací potrubí, na výtlačné hrdlo napojte vodovodní kohoutek a nechte čerpadlem protékat vodu. Přitom můžete čerpadlo několikrát krátce po sobě (cca 2 sec) zapnout a vypnout, což může pomoci vzniklé zábrany uvolnit. Poté čerpadlo zapojte podle návodu. Na proplachování nikdy nepoužívejte znečištěnou vodu (např. vodu obsahující pevné nečistoty jako je písek apod.)

Ochrana proti mrazu

Hrozí-li nebezpečí zamrznutí tzn. pokud mohou klesnout teploty pod bod mrazu v prostoru kde je umístěno čerpadlo či vodní zdroj, je nutné zcela vyprázdnit celý systém, tj. potrubí a čerpadlo. Při zamrznutí čerpadla, zdroje vody, sací nebo výtlačné větve může dojít

k vážnému poškození vodárny nebo k úrazu horkou vodou (viz Všeobecné bezpečnostní pokyny)

- 1) vytáhněte vidlici ze síťové zásuvky
- 2) otevřete ventily na tlakové větvi a počkejte, až poklesne tlak vody natolik, že voda přestane vytékat
- 3) Pokud není čerpadlo instalována napevno uskladněte ji na suché místo mimo dosah dětí.

Odstraňování závad

Závada	Příčina	Odstranění
Motor nefunguje	Vypadl přívod el. proudu Tepelná pojistka sepnula Rotor je zablokován	Zkontrolujte přívod Počkejte na vychladnutí Zjistit závadu a odblokovat čerpadlo
Motor funguje, ale čerpadlo nenasává kapalinu	Nasávací potrubí není ponořeno ve vodě Čerpadlo není zavodněno Sací potrubí je ucpané Sací výška je příliš velká Vzduch v sacím potrubí	Ponořte potrubí do hloubky min. 30cm Zalejte čerpadlo vodou dle návodu Odstraňte nečistoty Zkontrolujte výšku hladiny Zkontrolujte vzduchotěsnost nasávacího potrubí
Tepelná pojistka vypíná	Motor je přetížen znečištěním Kapalina obsahuje příliš nečistot Kapalina má vyšší teplotu než 35°C	Vyčistěte čerpadlo Použijte sací filtr Čerpejte pouze chladnější vodu
Nízké čerpané množství	Zábrana v nasávání Sací výška je příliš velká Průměr potrubí je nedostatečný Výtlačná výška je příliš velká	Vyčistěte nasávání Snižte výšku nasávání Použijte větší výtlačné potrubí Snižte výtlačnou výšku

několikrát krátce po sobě (cca 2 sec) zapnout a vypnout, což může pomoci vzniklé zábrany uvolnit. Poté čerpadlo zapojte podle návodu. Na proplachování nikdy nepoužívejte znečištěnou vodu (např. vodu obsahující pevné nečistoty jako je písek apod.)

Kontrola tlaku vzduchu v tlakové nádobě a jeho doplnění

Tlak vzduchu v tlakové nádobě je třeba provádět pravidelně cca 1x za 3 měsíce. Při kontrole odpojte vodárnu od zdroje el. proudu a otevřete kohout na výtlaku. Po úplném poklesu tlaku vody v nádobě změřte tlak na ventilku v zadní části nádoby pomocí běžného zařízení na měření tlaku vzduchu v pneumatikách. Tlak vzduchu v nádobě by měl být o 0,2 baru

(atmosfér) nižší než je zapínací tlak vodárny. Jinak zapínací tlak můžeme odečíst na manometru čerpadla. V případě potřeby doplňte tlak hustilkou na požadovanou hodnotu. Tlak vzduchu kontrolujte také vždy, budete-li mít dojem, že čerpadlo příliš často spíná. Kontrolu tlaku a jeho doplnění provádíme při vypnutém čerpadlu a otevřeném ventilu na výtlačném potrubí

Ochrana proti mrazu

Hrozí-li nebezpečí zamrznutí tzn. pokud mohou klesnout teploty pod bod mrazu v prostoru kde je umístěno čerpadlo, vodní zdroj, sací či tlaková větev, je nutné zcela vyprázdnit celý systém, tj. potrubí, čerpadlo i nádrž. Při zamrznutí čerpadla, zdroje vody, sací nebo výtlačné větve může dojít k vážnému poškození čerpadla nebo k úrazu horkou vodou (viz Všeobecné bezpečnostní pokyny)

1) vytáhněte vidlici ze sít'ové zásuvky

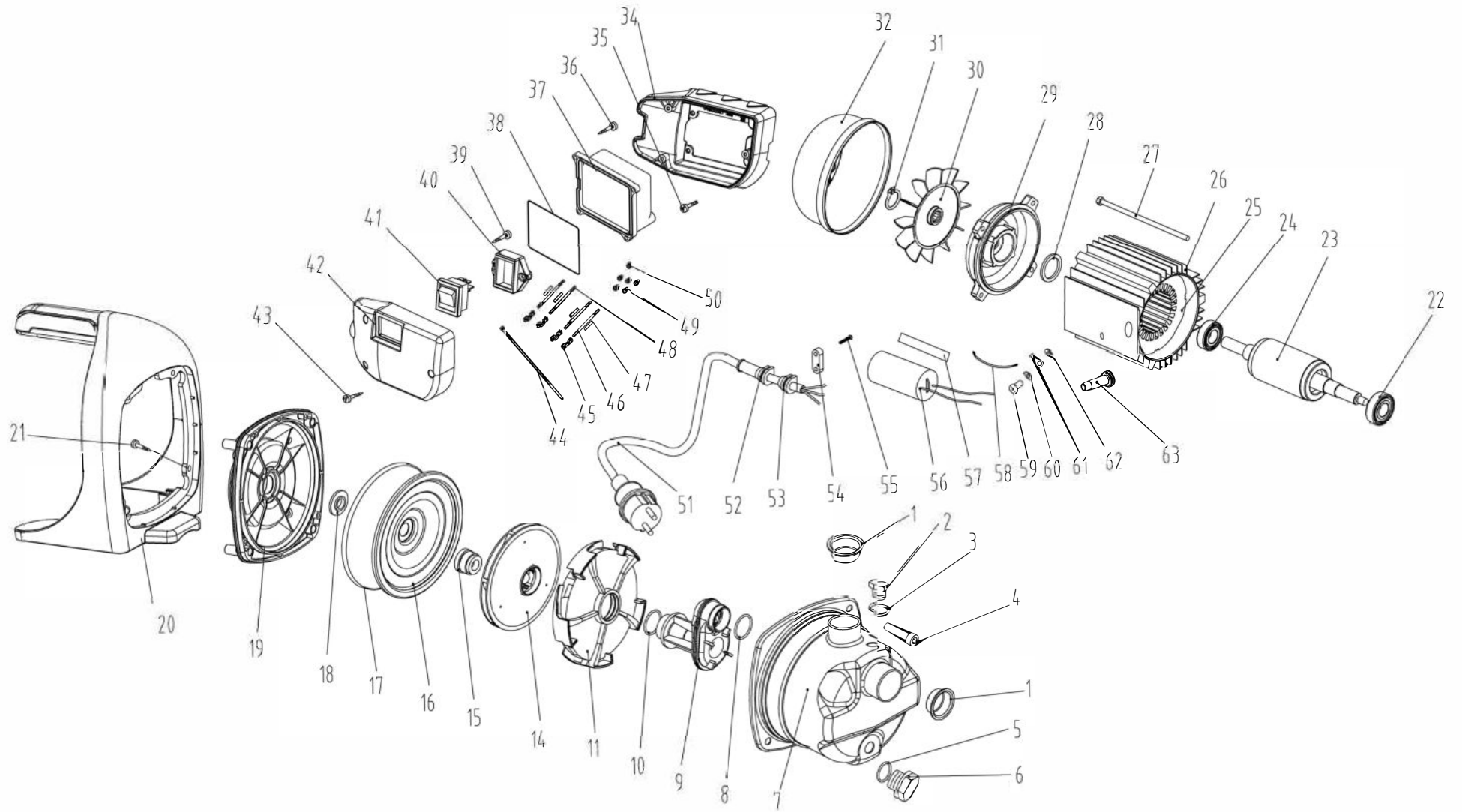
2) otevřete ventily na tlakové větvi a počkejte, až poklesne tlak vody natolik, že voda přestane vytékat

3) otevřete vypouštěcí šroub a vypusťte vodu ze systému. Pokud může vytékající voda způsobit nějakou škodu, je nutno pod vypouštěcí šroub umístit vhodnou nádobu.

4) Po vypuštění veškeré vody zašroubujte vypouštěcí šroub zpět.

5) Pokud není čerpadlo instalována napevno uskladněte ji na suché místo mimo dosah dětí.

Závada	Příčina	Odstranění
Motor nefunguje	Vypadl přívod el. proudu Tepelná pojistka sepnula Rotor je zablokován	Zkontrolujte přívod Počkejte na vychladnutí Zjistit závadu a odblokovat čerpadlo
Motor funguje, ale čerpadlo nenasává kapalinu	Nasávací potrubí není ponořeno ve vodě Čerpadlo není zavodněno Sací potrubí je ucpané Sací výška je příliš velká Vzduch v sacím potrubí	Ponořte potrubí do hloubky min. 30cm Zalejte čerpadlo vodou dle návodu Odstraňte nečistoty Zkontrolujte výšku hladiny Zkontrolujte vzduchotěsnost nasávacího potrubí
Tepelná pojistka vypíná	Motor je přetížen znečištěním Kapalina obsahuje příliš nečistot Kapalina má vyšší teplotu než 35°C	Vyčistěte čerpadlo Použijte sací filtr Čerpejte pouze chladnější vodu
Nízké čerpané množství	Zábrana v nasávání Sací výška je příliš velká Průměr potrubí je nedostatečný Výtlačná výška je příliš velká	Vyčistěte nasávání Snižte výšku nasávání Použijte větší výtlačné potrubí Snižte výtlačnou výšku



	GB	CZ	SK	PL	
1	Bonnet	hrdlo	hrdlo	gardlo	2
2	O ring	O-kroužek	O-krůžok	O-ring	1
3	Screw	šroub	skrutka	šruba	1
4	O ring	O-kroužek	O-krůžok	O-ring	4
5	Bonnet	hrdlo	hrdlo	gardlo	1
6	Pump head	Zátka	zátka	Korek	1
7	O ring	Hlava	Hlava	Głowa	1
8	Guide element	O-kroužek	O-krůžok	O-ring	1
9	Pump head	Saci hrdlo	sacie hrdlo	Gardło ssące	1
10	O ring	O-kroužek	O-krůžok	O-ring	1
11	Guide element	Přepážka	prepážka	Licznik	1
14	Impeller	oběžné kolo	obežné koleso	wirnik	1
15	Mechanical sealing	Těsnění	tesnenie	Uszczelki	1
16	Sealing plate	těsnicí deska	tesniaca doska	plyta uszczelniająca	1
17	O ring	O-kroužek	O-krůžok	O-ring	1
18	Thrower	kroužek	krůžok	pierścień	1
19	Front cover	přední kryt	predný kryt	przednia okładka	1
20	Handle components	Plastová rukojeť	plastová rukoväť	Uchwyt z tworzywa sztucznej	1
21	Cross recess pan head screw	šroub	skrutka	šruba	4
22	Bearing	ložisko	łożisko	łożysko	1
23	Rotor	rotor	rotor	wirnik	1
24	Bearing	ložisko	łożisko	łożysko	1
25	Stator	stator	stator	stojan	1
26	Aluminium housing	hliníkový kryt	hliníkový kryt	alumiuniowa pokrywa	1
27	Bolt	šroub	skrutka	šruba	4
28	Corrugated gasket	těsnění	tesnenie	pieczęć	1
29	Rear cover	zadní kryt	zadný kryt	tylna okładka	1
30	Fan blade	Ventilátor	ventilátor	Fan	1
31	Check ring	Pojistný kroužek	poistný krůžok	Pierścień ustalający	1
32	Fan blade cover	Kryt ventilátoru	kryt ventilátora	Pokrywa wentylatora	1
34	Terminal box body	Ovládací skříňka	ovládacia skrinka	Skrzynka kontrolna	1
35	Screw	šroub	skrutka	šruba	4
36	Special tapping screw	šroub	skrutka	šruba	4
37	Waterproof cover	Vodotěsný kryt	vodotesný kryt	Wodoodporny pokrowiec	1
38	O ring	O-kroužek	O-krůžok	O-ring	1
39	Special tapping screw	šroub	skrutka	šruba	2
40	Switch lock block	Kryt vypínače	kryt vypínača	Przełącz pokrywę	1
41	Waterproof swtich	Voděodolný vypínač	vodeodoľný vypínač	Przełącznik wodoodporny	1
42	Side cover	Kryt skříňky	kryt skrinky	Pokrywa szafki	1
43	Tapping screw	šroub	skrutka	šruba	3
44	Ribbon	páska	páska	taśma	1
45	Flat socket	plochá koncovka	plochá koncovka	plaskie zakończenie	4
46	Black wire	černý drát	čierny drôt	czarny drut	0,2
47	Heat shrink tubing	bužírka	bužírka	rukki	4
48	Blue wire	modrý drát	modrý drôt	niebieski drut	0,2
49	Nylon close-end wiri	nylonový drát	nylonový drôt	drut nylonowy	5
50	Nylon close-end wiri	nylonový drát	nylonový drôt	drut nylonowy	1
51	Cable	přívodní kabel	privodný kábel	kabel zasilający	1
52	Cable sheath	kabelové pouzdro	káblové puzdro	tuleja kablowa	1
53	Cable sheath	kabelové pouzdro	káblové puzdro	tuleja kablowa	1
54	Cable lock block	vlok kabelového zámku	Vloka káblového zámku	wkładki do zamka kablowego	1
55	Special screw	šroub	skrutka	šruba	2
56	20uF Capacitor	Kondenzátor	kondenzátor	Kondensator	1
57	Film	folie	fólie	folie	1
58	Yellow green line	žluto zelený drát	žlto zelený drôt	drut żółto-zielony	0,25
59	Screw	šroub	skrutka	šruba	1
60	Gasket	těsnění	tesnenie	pieczęć	1
61	Blade terminal	těsnění	tesnenie	pieczęć	1
62	Gasket	těsnění	tesnenie	pieczęć	1
63	Leads sheath	koncovka kabelu	koncovka kábla	zakończenie kabla	1



ES PROHLÁŠENÍ O SHODĚ

Podle zák. č. 22/1997 Sb., § 13: ve znění zákona č. 71/2000 Sb., zákona č. 102/2001 Sb., zákona č. 205/2002 Sb., zákona č. 226/2003 Sb., zákona č. 277/2003 Sb., zákona č. 186/2006 Sb., zákona č. 229/2006 Sb., zákona č. 481/2008 Sb., zákona č. 281/2009 Sb., zákona č. 490/2009 Sb., zákona č. 155/2010 Sb., zákona č. 34/2011 Sb., zákona č. 100/2013 Sb., zákona č. 64/2014 Sb., zákona č. 91/2016 Sb. a v souladu se zákonem č. 90/2016 Sb.



ZAŘÍZENÍ (VÝROBEK) NÁZEV: ČERPADLO	
TYP:	XT121200
PROVEDENÍ (JINÁ SPECIFIKACE): JGP-2JH-1200	
EVIDENČNÍ - VÝROBNÍ ČÍSLO:	
VÝROBCE	
NÁZEV:	XTline s.r.o.
ADRESA:	Průmyslová 2054, 59401 Velké Meziříčí
IČ:	26246937
DIČ CZ:	26246937

prohlašuje výhradně na vlastní zodpovědnost, že níže uvedené zařízení splňuje všechna příslušná ustanovení předmětných předpisů Evropského společenství:

EU 2006/42/EU, 2009/127/EU, 2012/32/EU, 95/16/EC - NV č. 176/2008 Sb., o technických požadavcích na strojní zařízení, ve znění NV č. 170/2011 Sb. a NV č. 229/2012 Sb. (dle přílohy II A)
EU 2014/35/EU - NV č. 118/2016 Sb., o harmonizaci právních předpisů členských států týkajících se dodávání elektrických zařízení určených pro používání v určitých mezích napětí na trh
EU 2014/30/EU - NV č. 117/2016 Sb., o harmonizaci právních předpisů členských států týkajících se elektromagnetické kompatibility
EU 2011/65/EU - NV č. 481/2012 Sb., RoHS o omezení používání některých nebezpečných látek v elektrických a elektronických zařízení a příslušným předpisům a normám, které z těchto nařízení (směrnic) vyplývají.

POPIS	FUNKCE
KONSTRUKCE, ELEKTRONIKA A MECHANICKÉ PŘEVODY.	ZAŘÍZENÍ SLOUŽÍ K DOPRAVĚ KAPALIN.

Seznam použitých technických předpisů a harmonizovaných norem

ČSN EN ISO 12100;Bezpečnost strojních zařízení - Všeobecné zásady pro konstrukci - Posouzení rizika a snižování rizika;2011-07-01
 ISO 11684;Bezpečnostní piktogramy;1995-01-15
 ČSN EN ISO 13857;Bezpečnost strojních zařízení - Bezpečné vzdálenosti k zamezení dosahu do nebezpečných prostor horními a dolními končetinami;2008-10-01
 ČSN EN 1005-3+A1;Bezpečnost strojních zařízení - Fyzická výkonnost člověka - Část 3: Doporučené mezní síly pro obsluhu strojních zařízení;2009-05-01
 ČSN EN 1037+A1;Bezpečnost strojních zařízení - Zamezení neočekávanému spuštění;2009-01-01
 ČSN EN 1070;Bezpečnost strojních zařízení - Terminologie;2000-05-01
 ČSN EN ISO 14120;Bezpečnost strojních zařízení - Ochranné kryty - Všeobecné požadavky pro konstrukci a výrobu pevných a pohyblivých ochranných krytů;2016-06-01
 ČSN EN ISO 4413;Hydraulika - Všeobecná pravidla a bezpečnostní požadavky na hydraulické systémy a jejich součásti;2011-07-01
 ČSN EN 894-3+A1;Bezpečnost strojních zařízení - Ergonomické požadavky pro navrhování sdělovačů a ovládačů - Část 3: Ovládače;2009-06-01
 ČSN EN 894-2+A1;Bezpečnost strojních zařízení - Ergonomické požadavky pro navrhování sdělovačů a ovládačů - Část 2: Sdělovače;2009-06-01
 ČSN EN 60335-1;Bezpečnost elektrických spotřebičů pro domácnost a podobné účely - Část 1: Všeobecné požadavky;1997-04-01
 ČSN EN 60335-1 ed. 2;Elektrické spotřebiče pro domácnost a podobné účely - Bezpečnost - Část 1: Všeobecné požadavky;2003-06-01
 ČSN EN 60335-1 ed. 3;Elektrické spotřebiče pro domácnost a podobné účely - Bezpečnost - Část 1: Obecné požadavky;2012-10-01
 ČSN EN 60335-2-41 ed. 2;Elektrické spotřebiče pro domácnost a podobné účely - Bezpečnost - Část 2-41: Zvláštní požadavky na čerpadla;2004-05-01
 ČSN EN 62233;Metody měření elektromagnetických polí spotřebičů pro domácnost a podobných přístrojů vzhledem k expozici osob;2008-11-01
 ČSN EN 55014-1 ed. 3;Elektromagnetická kompatibilita - Požadavky na spotřebiče pro domácnost, elektrické nářadí a podobné přístroje - Část 1: Emise;2007-07-01
 ČSN EN 55014-2;Elektromagnetická kompatibilita - Požadavky na spotřebiče pro domácnost, elektrické nářadí a podobné přístroje - Část 2: Odolnost - Norma skupiny výrobků;1998-10-01
 ČSN EN 55014-2 ed. 2;Elektromagnetická kompatibilita - Požadavky na spotřebiče pro domácnost, elektrické nářadí a podobné přístroje - Část 2: Odolnost - Norma skupiny výrobků;2015-11-01
 ČSN EN 61000-3-2 ed. 3;Elektromagnetická kompatibilita (EMC) - Část 3-2: Meze - Meze pro emise proudu harmonických (zařízení se vstupním fázovým proudem <= 16 A);2006-12-01
 ČSN EN 61000-3-2 ed. 4;Elektromagnetická kompatibilita (EMC) - Část 3-2: Meze - Meze pro emise proudu harmonických (zařízení se vstupním fázovým proudem <= 16 A);2015-04-01
 ČSN EN 61000-3-3 ed. 3;Elektromagnetická kompatibilita (EMC) - Část 3-3: Meze - Omezování změn napětí, kolísání napětí a flikru v rozvodných sítích nízkého napětí pro zařízení se jmenovitým fázovým proudem <= 16 A, které není předmětem podmíněného připojení;2014-03-01
 ČSN EN 809+A1;Kapalinová čerpadla a čerpací soustrojí - Všeobecné bezpečnostní požadavky;2010-06-01

Zvolený postup posuzování shody

Posouzení shody za stanovených podmínek (výrobem nebo oprávněným zástupcem výrobce). Zákon č. 22/1997 Sb., ve znění změn, § 12 odst. 3, písm. a)

Jméno, adresu a identifikační číslo notifikované osoby, která provedla ES přezkoušení typu a číslo certifikátu ES přezkoušení typu.

Na uvedené zařízení se nevztahuje povinné přezkoušení typu autorizovanou zkušebnou. Osoba pověřená kompletací technické dokumentace:

Ing. Petr Vrána, kancelář - 61400 Brno, Proškovo nám. 21

Údaje o totožnosti osoby oprávněné vypracovat prohlášení jménem výrobce nebo jeho oprávněného zástupce a její podpis.

místo:	Velké Meziříčí	Jméno:	Funkce:	Podpis:
datum:	2016-12-16	MICHAL DOBEN	jednatel	



XTline
PROFESSIONAL TOOLS

NÁVOD K POUŽITIE

XT121200

PRÚDOVÉ ČERPADLO



Odporúčania

Odporúčame použiť poistný spínač XT121250, aby sa zabránilo chodu čerpadla na "prázdno" (bez vody).

Model:	JGP120035C INOX	Max. teplota vody:	35°C
Napätí:	230V/50Hz	Priemer hrdla:	1"
Príkonnosť:	1200 W	Hmotnosť:	8 kg
Otáčky:	2850 ot./min.	Hladina akustického výkonu:	85 dB
Max. výška nasávania:	8 m	Izolácia:	Trieda ochrany 1
Max. výtlačná výška:	46 m	Krytie:	IPX4
Max. prepr. objem:	3700 l/h		
Pracovný tlak:	1.5 - 3.0 bar		
Objem nádrže:	19 l		

Tento elektrický stroj bol navrhnutý v súlade s:

EU 2006/42/EU, 2009/127/EU, 2012/32/EU, 95/16/EU, EU 2014/35/EU, EU 2014/30/EU,
EU 2011/65/EU, EU 2014/29/EU

EN ISO 12100, EN ISO 13587, EN 1005-3+A1, EN 1037+A1, EN 1070, EN ISO 14120, EN ISO 4413, EN 894-3+A1, EN 864-2+A1, EN 60335, EN 62235, EN 55014, EN 61000, EN 809+A1, EN 286-1





1. Tělo čerpadla
2. Motor
3. Nasávacie hrdlo
4. Výstupné hrdlo
5. Plniace zátka



ELEKTRICKÁ BEZPEČNOST

idlica pohyblivého prívodu elektrického náradia musí zodpovedať sieťovej zásuvke. Nikdy akýmkoľvek spôsobom neupravujte vidlicu. S náradím, ktoré má ochranné spojenie so zemou, nikdy nepoužívajte žiadne zásuvkové adaptéry. Vidlice, ktoré nie sú znehodnotených úpravami, a zodpovedajúce zásuvky obmedzia nebezpečenstvo úrazu elektrickým prúdom.

- b) Vyvarujte sa dotyku tela s uzemnenými predmetmi, ako napr. potrubie, telesá ústredného kúrenia, sporáky a chladničky. Nebezpečenstvo úrazu elektrickým prúdom je väčšie, ak je vaše telo spojené so zemou.
- c) Nevystavujte elektrické náradie dažďu, vlhku alebo mokru. Ak vnikne do elektrického náradia voda, zvyšuje sa nebezpečenstvo úrazu elektrickým prúdom.
- d) Nepoužívajte pohyblivý prívod na iné účely. Nikdy nenoste a neťahajte elektrické náradie za prívod ani nevytrhávajte vidlicu zo zásuvky ťahom za prívod. Chráňte prívod pred horúcou, masťou, ostrými hranami a pohyblivými časťami. Poškodené alebo zamotané prívody zvyšujú nebezpečenstvo úrazu elektrickým prúdom.
- e) Ak je elektrické náradie používané vonku, používajte predlžovací prívod vhodný pre vonkajšie použitie. Použitie predlžovacieho prívodu pre vonkajšie použitie obmedzuje nebezpečný úraz elektrickým prúdom.



BEZPEČNOST OSÔB

- a) Pri používaní elektrického náradia buďte pozorní, venujte pozornosť tomu, čo práve robíte, sústreďte sa a triezvo uvažujte. Nepracujte s elektrickým náradím, ak ste unavení alebo ak ste pod vplyvom drog, alkoholu alebo liekov. Chvíľková nepozornosť pri používaní elektrického náradia môže viesť k vážnemu poraneniu osôb.
- b) Používajte ochranné pomôcky. Vždy používajte ochranu očí. Ochranné pomôcky ako napr. Respirátor, bezpečnostná obuv s protišmykovou úpravou, tvrdá pokrývka hlavy alebo ochrana sluchu, používané v súlade s podmienkami práce, znižujú nebezpečenstvo poranenia osôb.

- c) Vyvarujte sa neúmyselného spustenia. Uistite sa, či je spínač pri zapájaní vidlice do zásuvky vypnutý. Prenášanie náradia s prstom na vypínači alebo zapájanie vidlice náradia so zapnutým spínačom môže byť príčinou nehôd.
- d) Pred zapnutím náradia odstráňte všetky nastavovacie nástroje alebo kľúče. Nastavovací nástroj alebo kľúč, ktorý ponecháte pripnutý k otáčajúcej sa časti elektrického náradia, môže byť príčinou poranenia osôb.
- e) Pracujte len tam, kam bezpečne dosiahnete. Vždy udržiavajte stabilný postoj a rovnováhu. Budete tak lepšie ovládať elektrické náradie v nepredvídaných situáciách.
- f) Obliekajte sa vhodným spôsobom. Nepoužívajte voľné odevy ani šperky. Dbajte, aby vaše vlasy, odev a rukavice boli dostatočne ďaleko od pohybujúcich sa častí. Voľné odevy, šperky a dlhé vlasy môžu byť zachycené pohyblivými časťami.

g) Ak sú k dispozícii prostriedky pre pripojenie zariadení na odsávanie a zber prachu, zaistite, aby takéto zariadenia boli pripojené a správne používané. Použitie týchto zariadení môže obmedziť nebezpečenstva spôsobené vznikajúcim prachom



POUŽÍVANIE A STAROSTLIVOSŤ O ELEKTRICKÉ NÁRADIE

- a) Nepreťažujte elektrické náradie. Používajte správne náradie, ktoré je určené pre vykonávanú prácu. Správne elektrické náradie bude lepšie a bezpečnejšie vykonávať prácu, na ktoré bolo skonštruované.
- b) Nepoužívajte elektrické náradie, ktoré sa nedá zapnúť a vypnúť spínačom. Akékoľvek elektrické náradie, ktoré nemožno ovládať spínačom, je nebezpečné a musí byť opravené.

- c) Odpájajte náradie vytiahnutím vidlice zo sieťovej zásuvky pred akýmkoľvek nastavovaním, výmenou príslušenstva alebo pred uložením nepoužívaného elektrického náradia. Tieto preventívne bezpečnostné opatrenia obmedzujú nebezpečenstvo náhodného spustenia elektrického náradia.
- d) Nepoužívané elektrické náradie ukladajte mimo dosahu detí a nedovoľte osobám, ktoré neboli oboznámené s elektrickým náradím alebo s týmito pokynmi, aby náradie používali. Elektrické náradie je v rukách neskúsených užívateľov nebezpečné.
- e) Udržujte elektrické náradie. Čistite otvory pre nasávanie vzduchu od prachu a nečistôt. Ak je náradie poškodené, pred ďalším použitím opravte. Veľa nehôd je spôsobených nesprávnou údržbou náradia.
- f) Rezacie nástroje udržiavajte ostré a čisté. Správne udržiavané a naoštrené rezacie nástroje s menšou pravdepodobnosťou zachytia za materiál alebo sa zablokujú a práca s nimi sa ľahšie kontroluje.
- g) Elektrické náradie, príslušenstvo, pracovné nástroje atď. používajte v súlade s týmito pokynmi a takým spôsobom, aký bol predpísaný pre konkrétne elektrické náradie, a to s ohľadom na dané podmienky práce a druh vykonávanej práce. Používanie elektrického náradia na vykonávanie iných činností, než pre aké bolo určené, môže viesť k nebezpečným situáciám.



SERVIS A ZODPOVEDNOSŤ ZA CHYBY

Dňa 1.1.2014 nadobudol účinnosť zákon č. 89/2012 Sb. Firma Xt line s.r.o. v súlade s týmto zákonom poskytuje na Vami zakúpený výrobok zodpovednosť za chyby po dobu 24 mesiacov (u právnických osôb 12 mesiacov). Reklamácie budú posúdené našim reklamačným oddelením (pozri nižšie) a uznané bezplatne opraví servis firmy XT line s.r.o.

Miestom pre uplatnenie reklamácie je predajca, u ktorého bol tovar zakúpený. Reklamácia, vrátane odstránenia vady, musí byť vybavená bez zbytočného odkladu, najneskôr do 30 dní odo dňa uplatnenia reklamácie, pokiaľ sa predávajúci s kupujúcim nedohodnú na dlhšej lehote. Kupujúci môže uplatniť reklamáciu osobne alebo zaslaním tovaru na reklamáciu prepravnou službou na vlastné náklady, v bezpečnom balení.

Zásielka musí obsahovať reklamovaný výrobok, predajné dokumenty podrobný popis závady a kontaktné údaje (spiatočná adresa, telefón). Chyby, ktoré možno odstrániť, budú opravené v zákonnej lehote 30 dní (dobu môžu po vzájomnej dohode predĺžiť). Po prejavení skryté chyby materiálu do 6 mesiacov od dátumu predaja, ktorá sa nedá odstrániť, bude výrobok vymenený za nový (vady, ktoré existovali pri prevzatí tovaru, nie vzniknuté nesprávnym používaním alebo opotrebovaním). Na neodstrániteľné vady a vady, ktoré si je kupujúci schopný opraviť sám môžu po vzájomnej dohode uplatniť primeranú zľavu z kúpnej ceny. Nárok na reklamáciu zaniká, ak:

- výrobok nebol používaný a udržiavaný podľa návodu na obsluhu
- výrobok bol používaný v iných podmienkach alebo na iné účely, než na ktoré sú určené alebo používaním nevhodných alebo nekvalitných mazív a pod.
- škody vznikli pôsobením vonkajších mechanických, teplotných či chemických vplyvov
- chyby boli spôsobené nevhodným skladovaním či manipuláciou s výrobkom
- výrobok bol použitý nad rámec prípustného zaťaženia.

ZÁRUKA SA NEVZŤAHUJE NA PRÍSLUŠENSTVO



PRÍPRAVA PRÁCE A SPUSTENIE

Prúdové čerpadlo je určené na domáce použitie v dome, na chate a na záhrade pri teplotách na 5 ° C. Čerpadlo je určené iba pre čerpanie čistej úžitkovej vody. Smie byť používaná výhradne na účely zodpovedajúce jeho technickým vlastnostiam.

Zavlažovanie záhrad a polí

Zásobovanie domácností úžitkovou vodou

Zvýšenie tlaku pri zásobovaní domácností úžitkovou vodou

Vhodné pre čerpanie kapalin - čistá úžitková voda , čistá dažďová voda

Zakázané použitie

Čerpadlo nesmie byť používané v nepretržitej prevádzke (priemysel, trvalá cirkulácie vody) Nie je vhodné na čerpanie:

- Slané vody
- Tekutých potravín
- kalu obsahujúceho textilní alebo papierový materiál
- korozívnych a chemických látok
- pitnej vody
- Kyselých, vznětlivých, výbušných alebo ťekavých kvapalin
- Kvapalin teplejších než 35°C
- Vody s pieskom alebo abrazívnych kvapalin

Tepelná poistka

Čerpadlo je vybavené tepelnou poistkou, ktorá ho vypne v prípade prehriatia. Čerpadlo sa automaticky zapne po ochladení, ktoré trvá 15-20minut. V prípade, že tepelná ochrana vypne čerpadlo, je nutné zistiť príčinu. (Návod na riešenie problémov). Do odstránenia problému sa nesmie čerpadlo používať.

Inštalácia

Čerpadlo je dodávané v kompletnej zostave. Zariadenie inštalujte na pevnom, vodorovnom mieste. Pri trvalej inštalácii je vhodné čerpadlo istiť motorovým ističom.

Pred uvedením do prevádzky

Pred zapnutím čerpadla, doplňte lievikom kvapalinu až po okraj lievika, aby mohlo čerpadlá nasť vodu.

Čerpadlo ke samonasávacie. Pred každým zapnutím je nutné čerpadlo a sacie potrubie naplniť vodou až po okraj pred výstupné hrdlo alebo plniacu zátku. Fungovanie na sucho môže čerpadlo vážne poškodiť! Po zapojení do siete a zapnutí spínača začne čerpadlo pracovať. Nasatie vody muža pri prvom použití trvať až 5 minút v závislosti na sacej výške. Potom už zariadenie pracuje na plný výkon.

Montáž sacieho potrubia

Odporúčame saciu hadicu s priemerom 1 "(min. 3/4") alebo vhodné kovové rúrky. Pri zapojení dbajte na to, aby smerom od čerpadla prírodné potrubie klesalo, inak môže dôjsť k zavzdušneniu. Všetky spoje musia byť úplne tesné, aby nedochádzalo k prisávanie vzduchu. Nasávacie koniec potrubia sa nesmie ocitnúť na suchu. Presvedčte sa, že je najmenej 30 cm pod hladinou vody. Ak obsahuje voda väčší obsah piesčitých prímiesí či iných nečistôt, inštalujte pred sacie potrubie filter.

Montáž tlakovej vetvy

Tlaková (výstupná) vetva môže byť pripojená priamo k výstupnému hrdlu čerpadla. Dbajte aj tu na tesnosť spojov, ale nepoškodte pri doťahovaní závit. Počas zavodňovanie systému je nutné otvoriť na tlakovej vetve kohútiky, ventily a pod., Aby mohol zo systému unikáť vzduch.

Uvedenie do prevádzky

Skontrolujte správne vykonanie predchádzajúcich bodov tohto oddielu. Zariadenie pripojte k zdroju sieťového napätia a stlačte prevádzkový spínač. Čerpadlo začne pracovať.

Vypnutie

Vypnite spínač alebo čerpadlo odpojte od zdroja napätia

Údržba a starostlivosť

Čerpadlo kladie veľmi malé nároky na údržbu. Jej životnosť však predĺžite správnym zaobchádzaním a čistením.

Upozornenie!

Pred akýmkoľvek údržbárskym zákrokom musí byť čerpadlo odpojená od sieťového napätia vytiahnutím vidlice zo zásuvky! Ak je napájací prívod tohto spotrebiča poškodený, musí byť prívod nahradený výrobcom alebo jeho servisným technikom alebo podobne kvalifikovanou osobou, aby sa tak zabránilo vzniku nebezpečnej situácie..

Čistenie čerpadla

V prípade, že sa čerpadlo upchá, skúste ju prepláchnuť čistou vodou. Odpojte najprv sacie potrubie, na výtláčné hrdlo napojte vodovodný kohútik a nechajte čerpadlom pretekať vodu. Pritom môžete čerpadlo niekoľkokrát krátko po sebe (cca 2 sec) zapnúť a vypnúť, čo môže pomôcť vzniknuté zábrany uvoľniť. Potom čerpadlo zapojte podľa návodu. Na preplachovanie nikdy nepoužívajte znečistenú vodu (napr. Vodu obsahujúcu pevné nečistoty ako je piesok a pod.)

Ochrana proti mrazu

Ak hrozí nebezpečenstvo zamrznutia tzn. pokiaľ môžu klesnúť teploty pod bod mrazu v priestore kde je umiestnené čerpadlo či vodný zdroj, je nutné úplne vyprázdniť celý systém, tj. potrubie a čerpadlo. Pri zamrznutí čerpadla, zdroje vody, sacie alebo výtláčné vetvy môže dôjsť k vážnemu poškodeniu vodárne alebo k úrazu horúcou vodou (pozri Všeobecné bezpečnostné pokyny)pokyny)

čistenie čerpadla

V prípade, že sa čerpadlo upcháva, skúste ju prepláchnuť čistou vodou. Odpojte najprv sacie potrubie, na výtláčné hrdlo napojte vodovodný kohútik a nechajte čerpadlom pretekať vodu. Pritom môžete čerpadlo niekoľkokrát krátko po sebe (cca 2 sec) zapnúť a vypnúť, čo môže pomôcť vzniknuté zábrany uvoľniť. Potom čerpadlo zapojte podľa návodu. Na preplachovanie nikdy nepoužívajte znečistenú vodu (napr. Vodu obsahujúcu pevné nečistoty ako je piesok a pod.)

Kontrola tlaku vzduchu v tlakovej nádobe a jeho doplnenie

Tlak vzduchu v tlakovej nádobe je potrebné vykonávať pravidelne cca 1x za 3 mesiace. Pri kontrole odpojte vodáreň od zdroja el. prúdu a otvorte kohút na výtlaku. Po úplnom poklese tlaku vody v nádobe zmerajte tlak na ventilu v zadnej časti nádoby pomocou bežného zariadenia na meranie tlaku vzduchu v pneumatikách. Tlak vzduchu v nádobe by mal byť o 0,2 baru

(Atmosfér) nižší ako je zapínací tlak vodárne. Inak zapínací tlak môžeme odčítať na manometri čerpadla. V prípade potreby doplňte tlak pumpičkou na požadovanú hodnotu. Tlak vzduchu kontrolujte tiež vždy, ak budete mať dojem, že čerpadlo príliš často spína. Kontrolu tlaku a jeho doplnenie vykonávame pri vypnutom čerpadle a otvorenom ventilu na výtláčnom potrubí

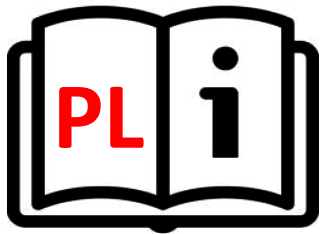
Ochrana proti mrazu

Ak hrozí nebezpečenstvo zamrznutia tzn. pokiaľ môžu klesnúť teploty pod bod mrazu v priestore kde je umiestnené čerpadlo, vodný zdroj, sacia či tlaková vetva, je nutné úplne vyprázdniť celý systém, tj. potrubie, čerpadlo aj nádrž. Pri zamrznutí čerpadla, zdroje vody, sacie alebo výtláčné vetvy môže dôjsť k vážnemu poškodeniu čerpadla alebo k úrazu horúcou vodou (pozri Všeobecné bezpečnostné pokyny)

- 1) vytiahnite vidlicu zo sieťovej zásuvky
- 2) otvorte ventily na tlakové vetve a počkajte, až klesne tlak vody natoľko, že voda prestane vytekať
- 3) otvorte vypúšťací skrutku a vypustite vodu zo systému. Ak môže vytekajúca voda spôsobiť nejakú škodu, je nutné pod vypúšťáciu skrutku umiestniť vhodnú nádobu.
- 4) Po vypustení všetkej vody zaskrutkujte vypúšťáciu skrutku späť.
- 5) Ak nie je čerpadlo inštalovaná napevno uskladnite ju na suché miesto mimo dosahu detí.

odstraňovanie porúch

Závaža	Príčina	odstránenie
Motor nefunguje	Vypadol prívod el. prúdu Tepelná poistka zopla Rotor je zablokovaný	Skontrolujte prívod Počkajte na vychladnutie Zistiť závažu a odblokovať
Motor funguje, ale čerpadlo nenasáva kvapalinu	Nasávacie potrubie nie je ponorené vo vode Čerpadlo nie je zavodené Sacie potrubie je upchatá Sacia výška je príliš veľká Vzduch v sacom potrubí	čerpadlo Ponorte potrubia do hĺbky min. 30cm Zaliate čerpadlo vodou podľa návodu odstráňte nečistoty Skontrolujte výšku hladiny Skontrolujte vzduchotesnosť nasávacieho potrubia
Tepelná poistka vypína	Motor je preťažovaný znečistením Kvapalina obsahuje príliš nečistôt Kvapalina má vyššiu teplotu ako 35 °C	vyčistite čerpadlo Použite sací filter Čerpajte len chladnejšie vodu
Nízke čerpané množstvo	Zábrana v nasávanie Sacia výška je príliš veľká Priemer potrubia jenedostatočný Výtláčná výška je príliš veľká	vyčistite nasávanie Znížte výšku nasávanie Použite väčšie výtláčné potrubie Znížte výtláčná výška



XTline
PROFESSIONAL TOOLS

INSTRUKCJA OBSŁUGI

XT121200

WODNA POMPA



Zalecenie

Zalecamy użycie wyłącznika bezpieczeństwa XT121250, aby zapobiec bezczynności pompy (bez wody).

Model:	JGP120035C INOX	Max. temperatura cieczy:	35°C
Napięcie:	230V/50Hz	Średnica pręta:	1"
Moc:	1200 W	Waga:	8 kg
Prędkość:	2850 rpm	Poziom mocy akustycznej:	85 dB
Max. wysokość ssania:	8 m	Izolacja:	Klasa ochrony 1
Max. wysokość transportowa:	46 m	Pokrywa:	IPX4
Max. objętość transportowa:	3700 l/h		
Ciśnienie robocze:	1.5 - 3.0 bar		
Pojemność zbiornika:	19 l		

EU 2006/42/EU, 2009/127/EU, 2012/32/EU, 95/16/EU, EU 2014/35/EU, EU 2014/30/EU,
EU 2011/65/EU, EU 2014/29/EU

EN ISO 12100, EN ISO 13587, EN 1005-3+A1, EN 1037+A1, EN 1070, EN ISO 14120, EN ISO 4413, EN 894-3+A1, EN 864-2+A1, EN 60335, EN 62235, EN 55014, EN 61000, EN 809+A1, EN 286-1





1. Korpus pompy
2. Silnik
3. Dysza ssąca (wejściowa)
4. Dysza wyjściowa
5. Korek wlewowy



BEZPIECZEŃSTWO ELEKTRYCZNE

- a) Wtyczka przewodu zasilającego powinna zawsze pasować do gniazda. Nigdy nie należy modyfikować gniazda. Nie należy używać koncentratorów. Niezmodyfikowane wtyczki i odpowiednie gniazda zmniejszają ryzyko porażenia prądem.
- b) Należy zapobiegać kontaktowi ciała z powierzchniami przewodzącymi prąd, aby uniknąć ryzyka porażenia prądem.
- c) Nie należy wystawiać urządzenia na działanie deszczu lub wilgoci. Obecność wody w urządzeniu elektrycznym znacznie zwiększa ryzyko porażenia prądem.
- d) Nie należy przykładać nadmiernej siły do przewodu. Przechowywać przewód z dala od źródeł ciepła, olejów, ostrych krawędzi lub ruchomych części. Uszkodzony przewód zwiększa ryzyko porażenia prądem.
- e) W przypadku pracy na zewnątrz należy rozważyć zastosowanie przedłużacza przeznaczonego do użytku na zewnątrz. Użycie przedłużacza do użytku na zewnątrz zmniejsza ryzyko porażenia prądem.
- f) Zaleca się stosowanie ziemnozwarciowego przerywacza obwodu (GFCI) podczas pracy w mokrym środowisku. Stosowanie GFCI zmniejsza ryzyko porażenia prądem.
- g) Podwójnie izolowane urządzenie jest wyposażone w uziemioną wtyczkę (jeden wtyk jest szerszy od drugiego). Jeśli złącze nie jest w pełni dopasowane do gniazda, należy przekręcić wtyczkę. Nie należy w żaden sposób modyfikować wtyczki. Podwójna izolacja eliminuje potrzebę uziemienia przewodu zasilającego i systemu zasilania.



BEZPIECZEŃSTWO OSOBISTE

- a) Należy zachować czujność i nie używać urządzenia pod wpływem alkoholu.
- b) Należy używać okularów ochronnych oraz maski na twarz lub maski przeciwpyłowej. Należy używać środków ochrony osobistej do ochrony słuchu, kasku i obuwia ochronnego.
- c) Należy unikać niezamierzonego uruchomienia. Przed podłączeniem do źródła zasilania lub akumulatora należy upewnić się, że przełącznik znajduje się w pozycji OFF.
- d) Należy ubierać się prawidłowo. Nie należy nosić luźnej odzieży lub biżuterii. Mogą one zostać pochwycone przez ruchome części urządzenia.
- e) Należy wyjmować narzędzia regulacyjne i klucze. Narzędzie lub klucz pozostawiony na obracającej się części urządzenia może spowodować obrażenia ciała.
- f) Nie należy nadmiernie się schylać. Prawidłowa postawa i równowaga przez cały czas pozwalają na lepszą kontrolę nad urządzeniem w nieoczekiwanych sytuacjach.
- g) Należy używać wyłącznie zatwierdzonych środków ochrony osobistej.



OBSŁUGA I KONSERWACJA

- a) Nie należy przykładać nadmiernej siły do urządzenia.
- b) Nie należy korzystać z urządzenia, jeśli przełącznik ON/OFF nie działa prawidłowo.
- c) Przed dokonaniem jakichkolwiek regulacji, wymianą akcesoriów lub przechowywaniem urządzenia należy odłączyć wtyczkę od gniazda i/lub akumulator urządzenia. Takie zapobiegawcze środki ostrożności zmniejszają ryzyko przypadkowego uruchomienia urządzenia.
- d) Nieużywane urządzenie powinno być przechowywane w miejscu niedostępnym dla gości i dzieci.
- e) Należy zachować ostrożność przy posługiwaniu się urządzeniem. Należy sprawdzić, czy części obrotowe nie są odkształcone lub zakleszczone, jakiegokolwiek części nie są uszkodzone lub nie występują inne warunki, które mogą mieć wpływ na pracę urządzenia.
- f) Części urządzenia powinny być sprawne i czyste, aby zapewnić lepsze i bezpieczniejsze działanie. Prawidłowo konserwowane części są mniej podatne na zanieczyszczenia i mogą być skuteczniej kontrolowane.
- g) Należy używać wyłącznie sprzętu zalecanego przez producenta danego modelu. Modyfikacje i akcesoria stosowane w urządzeniu mogą być niebezpieczne w przypadku używania z innym modelem.

Gwarancja nie obejmuje akcesoriów!

Przed uruchomieniem

- a) wybrać odpowiedni typ dyszy w zależności od pożądanej operacji:



PRÍPRAVA PRÁCE A SPUSTENIE

Pompa ogrodowa jest urządzeniem, które automatycznie włącza się i wyłącza zgodnie z ciśnieniem systemu dzięki zbiornikowi zasilającemu, który zapewnia ciągłe zasilanie wodą. Pompa pobiera wodę za pomocą rur ssących.

Po osiągnięciu maksymalnego ciśnienia (zbiornik jest całkowicie napełniony) pompa wyłącza się automatycznie. Ciśnienie w układzie może być obserwowane na manometrze. Urządzenie automatycznie włącza się i zasila system wodą w przypadku spadku ciśnienia do wartości granicznych.

Pompa ogrodowa jest przeznaczona do użytku domowego, domku i ogrodu w temperaturze powyżej 5 ° C. Nie należy go wykorzystywać do żadnych celów niezgodnych z jego specyfikacją techniczną. Pompa nadaje się do następujących celów:

- nawadnianie ogrodów i pól
- domowe zaopatrzenie w wodę
- wzrost ciśnienia przy zaopatrzeniu w wodę w gospodarstwie domowym
- Pompowanie cieczy - czysta woda użytkowa, czysta woda deszczowa

Zabronione użycie

Pompy nie należy używać do pracy ciągłej (przemysł, stały obieg wody). Nie nadaje się do pompowania:

- słona woda
- płynna żywność
- szlam zawierający materiał tekstylny lub papierowy
- substancje żrące i chemiczne
- woda pitna
- ciecz kwasowe, łatwopalne, wybuchowe lub lotne
- płyny o temperaturze wyższej niż 35 ° C
- woda zawierająca piasek lub inne ścierny płyny

Bezpiecznik termiczny

Pompa jest wyposażona w bezpiecznik termiczny, który wyłącza ją w przypadku przegrzania. Pompa jest automatycznie włączana po procesie chłodzenia, który trwa około 15-20 minut. W przypadku, gdy bezpiecznik termiczny wyłącza pompę, konieczne jest poszukiwanie problemu (patrz Rozwiązywanie problemów). Pompy nie wolno uruchamiać przed usunięciem problemu.

Przed użyciem

Użyj lejka, aby całkowicie napełnić ciecz do poziomu krawędzi lejka, aby upewnić się, że pompa może wciągnąć wodę.

Ciśnienie powietrza w pojemniku na wodę

Przed uruchomieniem konieczne jest ciśnienie powietrza w metalowej obudowie pojemnika i przestrzeni między zbiornikiem wody zasilającej umieszczonym wewnątrz zbiornika wody.

Postępowanie

1. Otwórz dyszę wyjściową pompy
2. Zdejmij pokrywę zaworu z tyłu zbiornika na wodę i podłącz sprężarkę powietrza do zaworu. Użyj sprężarki i ustaw ciśnienie na wartości pomiędzy 1,8 - 2 bar. Użyj manometru do kontroli ciśnienia. Pompa jest samozasysająca. Dlatego pompa nie musi być zalewana za każdym razem, gdy się wyłącza. Jednak przed uruchomieniem po dłuższym okresie bezczynności konieczne jest pełne napełnienie pompy czystą wodą przez dyszę wylotową lub lejek. Praca na biegu

jałowym (bez wody) może poważnie uszkodzić pompę! Pompa zaczyna działać po podłączeniu do zasilania i naciśnięciu przełącznika. Zasysanie wody może zająć do 5 minut po pierwszym użyciu zgodnie z wysokością ssania. Następnie urządzenie jest gotowe do pracy z pełną wydajnością.

Montaż rur ssących

Zalecamy stosowanie węży ssących o średnicy 1 "(min. $\frac{3}{4}$) lub rur ocynkowanych. Upewnij się, że orurowanie jest zainstalowane w kierunku ku dołowi w kierunku od pompy, aby uniknąć przeciążenia powietrza. Zamontuj krótki wąż elastyczny do obszar wejściowy i wyjściowy pompy w celu znacznego zmniejszenia hałasu i wibracji. Wszystkie połączenia powinny być doskonale uszczelnione, aby uniknąć dodatkowego zasysania powietrza, część ssąca (wejściowa) pompy nie powinna być wystawiona na suchą powierzchnię (trzymać w wodzie o przez cały czas) i upewnij się, że jest co najmniej 30 cm poniżej poziomu wody. Zainstaluj filtr na wypadek, gdyby woda zawierała więcej cząstek piasku lub innych zanieczyszczeń.

Ostrzeżenie!

Przed użyciem tylko specjalnych węży ssących lub odpowiednich metalowych przewodów rurowych ssących, a także właściwego filtra. Nie jest możliwe użycie wspólnego węża lub niewłaściwego filtra, ponieważ powoduje to zniszczenie takich części z powodu próżni.

Oddział ciśnienia

Odgałęzienie ciśnieniowe (wyjściowe) można podłączyć bezpośrednio do dyszy wyjściowej pompy. Upewnij się, że połączenia są idealnie uszczelnione, ale nie uszkadzaj nici podczas dokręcania. Konieczne jest otwarcie kranów, zaworów itp. Podczas procesu zalewania, aby umożliwić ucieczkę powietrza z systemu. Przed użyciem takich węży lub rur odpornych na poziomy ciśnienia podane w parametrach technicznych.

Rozwiązywanie problemów

Wada	Przyczyna	Naprawa
Silnik nie działa	El. obecny Bezpiecznik termiczny włączony Wirnik jest zablokowany	Sprawdź dostawę Poczekaj na ochłodzenie Wykryj usterkę i odblokuj pompę
Silnik działa, ale pompa nie pompuje cieczy	Linia ssąca nie jest wodą zanurzoną Pompa nie jest zalana Przewód ssący jest zatkany Wysokość ssania jest zbyt duża Powietrze w przewodzie ssącym	Zanurz rurociąg na głębokość min. 30 cali Zastosuj pompę z wodą zgodnie z instrukcją Usuń brud Sprawdź poziom wody Sprawdzić zasysanie powietrza przewodu ssawnego
Bezpiecznik termiczny wyłącza się	Silnik jest przeciążony brudem Ciecz zawiera zbyt dużo brudu Ciecz ma temperaturę wyższą niż 35 ° C	Oczyść pompę Użyj filtra ssącego Używaj tylko zimniejszej wody
Niskie zużycie	Bariera aspiracyjna Zbyt duża wysokość ssania Niewystarczająca średnica rury Wysokość rozładowania jest zbyt wysoka	Czyste odsysanie Zmniejsz wysokość ssania Użyj większej rury wylotowej Zmniejsz wysokość rozładowania



XTline
PROFESSIONAL TOOLS

USER MANUAL

XT121200

GARDEN PUMP



Recommendation

We recommend using the safety switch XT121250 to prevent the pump from operating idly (without water).

Model:	JGP120035C INOX	Max. liquid	
Voltage:	230V/50Hz	temperature:	35°C
Power:	1200 W	Throd diameter:	1"
Speed:	2850 RPM	Weight:	8 kg
Max. suction height:	8 m	Sound power level:	85dB
Max. transport height:	46 m	Insulation:	protection class 1
Max. transport. volume:	3700 l/h	Cover:	IPX4
Work pressure:	1.5 - 3.0 bar		
Volume:	19l		

EU 2006/42/EU, 2009/127/EU, 2012/32/EU, 95/16/EU, EU 2014/35/EU, EU 2014/30/EU,
EU 2011/65/EU, EU 2014/29/EU

EN ISO 12100, EN ISO 13587, EN 1005-3+A1, EN 1037+A1, EN 1070, EN ISO 14120, EN ISO 4413, EN 894-3+A1, EN 864-2+A1, EN 60335, EN 62235, EN 55014, EN 61000, EN 809+A1, EN 286-1





1. Pump body
2. Engine
3. Suction (input) nozzle
4. Output nozzle
5. Filling plug



ELECTRIC SAFETY

- a) The power cord plug shall always suit the socket. Never adjust the socket. Do not use plug hubs. Non-adjusted plugs and appropriate sockets reduce the risk of electric shock injury.
- b) Prevent body contact with conductive surfaces to avoid a risk of electric shock injury.
- c) Do not expose the tool to rain or wet locations. Presence of water in electric tool highly increases the risk of electric shock injury.
- d) Do not force the cord. Keep the cord away from heat sources, oil, sharp edges or movable parts. Damaged cord increases a risk of electric shock injury.
- e) When manipulating in exterior areas consider an extension cord intended for outdoor use specifically. Using an exterior extension cord decreases a risk of electric shock injury.
- f) It is strictly recommended to use a ground fault circuit interrupter (GFCI) when manipulating the tool in a wet area. Using of GFCI decreases a risk of electric shock injury.
- g) A double insulated tool is equipped with a polarized plug (one prong is wider than the other). If the connector does not fully suit the socket, turn the plug. Do not change the plug by any means. Double insulation eliminates the need for grounding of power cord and power supply system.



PERSONAL SAFETY

- a) Stay alert and do not use the tool when under influence of alcohol.
- b) Use safety glasses and face or dust mask. Wear protective hearing equipment, helmet and boots.
- c) Avoid unintentional starting. Before connecting to power source or battery, make sure the switch is at OFF position.
- d) Dress properly. Do not wear loose clothing or jewelry. They can be caught with moving parts.
- e) Remove adjusting keys and wrenches. Tool or adjusting key you leave attached to a turning part of the tool may cause injury.
- f) Do not overreach. Proper footing and balance at all times allow better control of the tool in unexpected situations.
- g) Use approved protective equipment only.



ELECTRIC TOOL HANDLING AND MAINTANCE

- a) Do not force the tool.
- b) Do not use if the ON/OFF switch does not work properly.
- c) Disconnect the plug from socket and/or battery from the tool prior any adjustment, accessory replacement or storage of tool. These preventive safety precautions reduce a risk of accidental starting of tool.

- d) When not in use, idle tools should be stored in a place out of reach of visitors and children.
- e) Maintain careful manipulation with the tool. Check for deflecting or jamming of turning parts, damaged parts or other conditions which may influence operating with the tool.
- f) Keep tools sharp and clean for better and safer performance. Properly serviced tools are less likely to become covered in impurities and are better controlled.
- g) Use equipment recommended by the producer of your model only. Modifications and accessories used at one tool may be dangerous when used with another model.

Warranty does not apply for accessories!

Prior to use

- a) choose the proper nozzle type according to the operation you wish to carry out:



USING

The garden pump is designated for household and garden use. It shall not be used for any purposes which do not match its technical specification. The pump is suitable for the following purposes:

- garden and field irrigation
- household water supply
- pressure increase with household water supply
- Liquid pumping – clean service water, clean rainwater

Prohibited use

The pump shall not be used to nonstop operation (industry, constant water circulation). It is not suitable for pumping:

- salt water
- liquid food
- sludge containing textile or paper material
- corrosive and chemical substances
- drinking water
- acid, flammable, explosive or volatile liquids
- liquids with a temperature higher than 35°C
- water containing sand or other abrasive liquids

Thermal fuse

The pump is equipped with a thermal fuse, which shuts it down in case of overheating. The pump is automatically turned on after the cooling process which takes approximately 15-20 minutes. In case the thermal fuse shuts the pump down, it is necessary to seek the problem (see Troubleshooting). The pump shall not be operated prior to removing the problem.

Installation / Prior to use

The pump shall be installed in the way that the power socket and plug are freely accessible. The pump shall not touch any wall or ceiling – minimal distance from walls or ceilings is 10cm. The power socket shall match the valid standards and shall be equipped with a grounding pin. No socket adaptors shall be used – the plug shall be fully inserted into the socket.

Installation

The device is supplied in the complete assembly. Install the device on solid, horizontal surface. In case of a permanent installation, it is necessary to secure the device with an engine circuit breaker.

Prior to start

Use a funnel to fully fill the liquid up to the funnel edge level to ensure the pump can draw the water in. The tool is self-priming. It is necessary to fully fill with water up to the edge level prior to each starting of the device. The idle operation (without water) may seriously damage the pump! The pump starts operating after connecting to a power supply and depressing the switch. The water suction may take up to 5 minutes by the first use according to a suction height. After that, the device is ready to operate at its full capacity.

Suction piping assembly

We recommend using suction hoses with 1" diameter (min. $\frac{3}{4}$ ") or galvanized pipes. Make sure the piping is installed in a downward tendency in the direction away from the pump to avoid an air overloading. Mount a short piece of flexible hose to the input and output area of the pump to greatly decrease the noise and vibrations. All joints shall be perfectly sealed to avoid additional air suction. The suction (input) part of the pump shall not be exposed to a dry area (keep in water at all times) and make sure it is at least 30cm under the water level. Install a filter in case water contains a higher amount of sand particles or other impurities.

Pressure branch

The pressure (output) branch may be connected directly to the pump output nozzle. Ensure the joints are perfectly sealed but do not damage the thread while tightening. It is necessary to open the faucets, valves etc. during the flooding process to allow the air to escape the system.

Starting / Turn ON

Check if all previous steps were carried out according to the instructions. Connect the device to a power supply and depress the switch. The pump starts operating.

Turn OFF

Maintenance

The pump needs low maintenance requirements. The proper manipulation and cleaning may lead to a longer lifetime.

Warning

The device shall be disconnected from a power supply prior to any maintenance. In case of a damage to the power cord, it shall be replaced by the producer or authorized service technician (or other qualified individuals) to prevent any danger.

Pump cleaning

In case the pump becomes clogged, try flushing it with clean water. Disconnect the suction pipe first, then mount the water faucet to the output nozzle and let the water run through the pump. Consequently, you may turn the device on and off a few times (approx. 2-second intervals) to unclog the pump. Then, follow the instructions to set up the pump again. Do not flush the device with polluted water (such as water containing solid particles – dust etc.)

Frost protection

In danger of freezing (the temperature drops below 0°C in areas the device is being operated), it is strictly recommended to fully empty the whole system, including the pump and pipes. Water freezing inside the system may result in serious waterworks damage or hot water injury (see General safety instructions).

- 1) Disconnect the plug from a power supply
- 2) Open the pressure branch valves and wait until the water pressure drops to the level when water stops running out from the device
- 3) Store the pump in a dry area and keep away from children, when not installed permanently

Defect	Cause	Repair
The engine is not working	The el. current The thermal fuse switched on The rotor is blocked	Check the supply Wait for the cool Detect the fault and unlock the pump
The engine works, but the pump does not pump liquid	The suction line is not submerged water The pump is not flooded The suction line is clogged Suction height is too large Air in suction line	Dip the pipeline to a depth of min. 30 in cm Apply the pump with water as instructed Remove dirt Check the water level Check air suction of the suction line
The thermal fuse switches off	The engine is overloaded with dirt Liquid contains too much dirt The liquid has a temperature higher than 35 ° C	Clean the pump Use a suction filter Only use cooler water
Low drawdown	Aspiration barrier Suction height too large Pipe diameter insufficient The discharge height is too high	Clean suction Reduce the suction height Use a larger discharge pipe Reduce the discharge height