



**XTline**  
PROFESSIONAL TOOLS

NÁVOD K POUŽITÍ

**XT106230**

HORKOVZDUŠNÁ PISTOLE



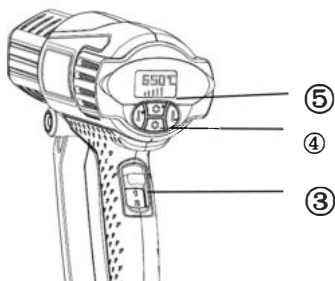
Typové označení:	PLD2233
Napětí:	230V/50Hz
Příkon:	2000W
Teplota vzduchu/průtok:	stupeň 1 50°C 250-500l/min stupeň 2 50-650°C 250-500l/min
Izolace:	třída ochrany II
Hmotnost:	0,95 kg
Příslušenství:	4x tryska, 1x škrabka

Tento elektrický nástroj byl navržený v souladu s:  
89/336/EWG, 73/23/EWG, EN 55014-1, EN55014-2, EN61000-3-2, 61000-3-3, EN60335-2-45





1. Výfuková tryska
2. Větrací otvory
3. Vypínač ON/OFF
4. nastavení teploty a průtoku vzduchu
5. LCD digitální displej



## ELEKTRICKÁ BEZPEČNOST

a) Vidlice pohyblivého přívodu elektrického nářadí musí odpovídat síťové zásuvce. Nikdy jakýmkoliv způsobem neupravujte vidlici. S nářadím, které má ochranné spojení se zemí, nikdy nepoužívejte žádné zásuvkové adaptéry. Vidlice, které nejsou znehodnoceny úpravami, a odpovídající zásuvky omezí nebezpečí úrazu elektrickým proudem.

b) Vyvarujte se dotyku těla s uzemněnými předměty, jako např. potrubí, tělesa ústředního topení, sporáky a chladničky. Nebezpečí úrazu elektrickým proudem je větší, je-li vaše tělo spojené se zemí.

c) Nevystavujte elektrické nářadí dešti, vlhku nebo moku. Vnikne-li do elektrického nářadí voda, zvyšuje se nebezpečí úrazu elektrickým proudem.

d) Nepoužívejte pohyblivý přívod k jiným účelům. Nikdy nenoste a netahejte elektrické nářadí za přívod ani nevytrhávejte vidlici ze zásuvky tahem za přívod. Chraňte přívod před horkem, mastnotou, ostrými hranami a pohybujícími se částmi. Poškozené nebo zamotané přívody zvyšují nebezpečí úrazu elektrickým proudem.

e) Je-li elektrické nářadí používáno venku, používejte prodlužovací přívod vhodný pro venkovní použití. Používání prodlužovacího přívodu pro venkovní použití omezuje nebezpečí úrazu elektrickým proudem.



## BEZPEČNOST OSOB

a) Při používání elektrického nářadí buďte pozorní, věnujte pozornost tomu, co právě děláte, soustřeďte se a střízlivě uvažujte. Nepracujte s elektrickým nářadím, jste-li unaveni nebo jste-li pod vlivem drog, alkoholu nebo léků. Chvilková nepozornost při používání elektrického nářadí může vést k vážnému poranění osob.

b) Používejte ochranné pomůcky. Vždy používejte ochranu očí. Ochranné pomůcky jako např. respirátor, bezpečnostní obuv s protiskluzovou úpravou, tvrdá pokrývka hlavy nebo ochrana sluchu, používané v souladu s podmínkami práce, snižují nebezpečí poranění osob.

c) Vyvarujte se neúmyslného spuštění. Ujistěte se, zda je spínač při zapojování vidlice do zásuvky vypnutý. Přenášení nářadí s prstem na spínači nebo zapojování vidlice nářadí se zapnutým spínačem může být příčinou nehod.

d) Před zapnutím nářadí odstraňte všechny seřizovací nástroje nebo klíče. Seřizovací nástroj nebo klíč, který ponecháte připevněn k otáčející se části elektrického nářadí, může být příčinou poranění osob.

e) Pracujte jen tam, kam bezpečně dosáhnete. Vždy udržujte stabilní postoj a rovnováhu. Budete tak lépe ovládat elektrické nářadí v nepředvídaných situacích.

f) Oblékejte se vhodným způsobem. Nepoužívejte volné oděvy ani šperky. Dbejte, aby vaše vlasy, oděv a rukavice byly dostatečně daleko od pohybujících se částí. Volné oděvy, šperky a dlouhé vlasy mohou být zachyceny pohybujícími se částmi.

g) Jsou-li k dispozici prostředky pro připojení zařízení k odsávání a sběru prachu, zajistěte, aby taková zařízení byla připojena a správně používána. Použití těchto zařízení může omezit nebezpečí způsobená vznikajícím prachem



## **POUŽÍVÁNÍ A PÉČE O ELEKTRICKÉ NÁŘADÍ**

- a) Nepřetěžujte elektrické nářadí. Používejte správné nářadí, které je určeno pro prováděnou práci. Správné elektrické nářadí bude lépe a bezpečněji vykonávat práci, pro kterou bylo konstruováno.
- b) Nepoužívejte elektrické nářadí, které nelze zapnout a vypnout spínačem. Jakékoliv elektrické nářadí, které nelze ovládat spínačem, je nebezpečné a musí být opraveno.

- c) Odpojte nářadí vytažením vidlice ze síťové zásuvky před jakýmkoliv seřizováním, výměnou příslušenství nebo před uložením nepoužívaného elektrického nářadí. Tato preventivní bezpečnostní opatření omezují nebezpečí nahodilého spuštění elektrického nářadí.
- d) Nepoužívané elektrické nářadí ukládejte mimo dosahu dětí a nedovolte osobám, které nebyly seznámeny s elektrickým nářadím nebo s těmito pokyny, aby nářadí používaly. Elektrické nářadí je v rukou nezkušených uživatelů nebezpečné.
- e) Udržujte elektrické nářadí. Čistěte otvory pro sání vzduchu od prachu a nečistot. Je-li nářadí poškozeno, před dalším používáním zajistěte jeho opravu. Mnoho nehod je způsobeno nedostatečně udržovaným elektrickým nářadím.
- f) Řezací nástroje udržujte ostré a čisté. Správně udržované a naostřené řezací nástroje s menší pravděpodobností zachytí za materiál nebo se zablokují a práce s nimi se snáze kontroluje.
- g) Elektrické nářadí, příslušenství, pracovní nástroje atd. používejte v souladu s těmito pokyny a takovým způsobem, jaký byl předepsán pro konkrétní elektrické nářadí, a to s ohledem na dané podmínky práce a druh prováděné práce. Používání elektrického nářadí k provádění jiných činností, než pro jaké bylo určeno, může vést k nebezpečným situacím.



## **SERVIS A ODPOVĚDNOST ZA VADY**

Dne 1.1.2014 vstoupil v platnost zákon c. 89/2012 Sb. Firma Xt line s.r.o. v souladu s tímto zákonem poskytuje na Vámi zakoupený výrobek odpovědnost za vady po dobu 24 měsíců (u právnických osob 12 měsíců). Reklamace budou posouzeny naším reklamačním oddělením (viz níže) a uznané bezplatně opraví servis firmy XT line s.r.o.

Místem pro uplatnění reklamace je prodejce, u kterého bylo zboží zakoupeno. Reklamace, včetně odstranění vady, musí být vyřízena bez zbytečného odkladu, nejpozději do 30 dnů ode dne uplatnění reklamace, pokud se prodávající s kupujícím nedohodnou na delší lhůtě. Kupující může uplatnit reklamaci osobně nebo zasláním zboží k reklamaci přepravní službou na vlastní náklady, v bezpečném balení.

Zásilka musí obsahovat reklamovaný výrobek, prodejní dokumenty, podrobný popis závady a kontaktní údaje (zpáteční adresa, telefon). Vady, které lze odstranit, budou opraveny v zákonné lhůtě 30 dnů (dobu lze po vzájemné dohodě prodloužit). Po projevení skryté vady materiálu do 6 měsíců od data prodeje, která nelze odstranit, bude výrobek vyměněn za nový (vady, které existovaly při převzetí zboží, nikoli vzniklé nesprávným používáním nebo opotřebením). Na neodstranitelné vady a vady, které si je kupující schopen opravit sám lze po vzájemné dohodě uplatnit přiměřenou slevu z kupní ceny. Nárok na reklamaci zaniká, jestliže:

- výrobek nebyl používán a udržován podle návodu k obsluze
  - výrobek byl používán v jiných podmínkách nebo k jiným účelům, než ke kterým je určen nebo používáním nevhodných nebo nekvalitních maziv apod.
  - škody vzniklé působením vnějších mechanických, teplotních či chemických vlivů
  - vady byly způsobeny nevhodným skladováním či manipulací s výrobkem
- výrobek byl použit nad rámec přípustného zatížení.

## **ZÁRUKA SE NEVZTAHUJE NA PŘÍSLUŠENSTVÍ**



## PŘÍPRAVA PRÁCE A SPUŠTĚNÍ

- a) Nejdříve vyberte vhodnou trysku podle druhu práce, který budete vykonávat a nasadte ji na výfukovou trysku.



tryska vhodná pro opalování rámců oken, prodloužená hrana zamezuje proudění vzduchu na okenní tabuli, při práci udržujte pistoli v co nejostřejším úhlu k okenní tabuli, doporučená teplota: více jak 450°C



tryska vhodná pro ohřev, ohýbání nebo rozmrazování trubek ze všech stran trubky, je nutné používat nižší teplotu, než je teplota tání trubky



tryska vhodná soustředění vzduchu na jedno místo, např. pájení plastů



tryska vhodná pro opalování barev a laků, doporučené teplota: více jak 450°C



škrabka

b) horkovzdušnou pistoli uvedete do chodu zapojením vidlice do sítě a výběrem stupně 1 nebo 2, dle požadované teploty. Na LCD displeji nastavte požadovanou teplotu stiskem nebo pdržením tlačítka +/-  
Vyčkejte, až bude teplota dosažena. Některé části mají při provozu teplotu vyšší jak 600°C, dejte pozor na nechráněný dotyk především s výfukovou hubicí. Nikdy nesměřujte proud vzduchu na jiné osoby, zvířata ani rostliny - hrozí popálení! Nepoužívejte tuto pistoli k sušení oděvů, předmětů aj. - hrozí vznícení se plamenem!  
Pozor na poškození majetku horkým vzduchem nebo požáru při odložení pistole - vždy při odložení pistoli vypínejte!

**NEPOUŽÍVEJTE PISTOLI V PROSTORÁCH, KDE JSOU HOŘLAVÉ MATERIÁLY A VÝBUŠNÉ LÁTKY!!!!**

Pistoli odkládejte vždy vypnutou na vhodnou nehořlavou plochu až do úplného vychladnutí.

c) aktuální teplota se zobrazuje na LCD displeji, nejdříve vždy vyzkoušejte teplotu na požadovaném materiálu, zabrání se tak poškození majetku

d) při práci je třeba dělat přestávky, aby se zabránilo přehřátí pistole (po 20 minutách práce 30 minut přestávka)  
Maximální teploty vzduchu je možná dosáhnout pouze s některými tryskami (zúžená tryska), závisí také na teplotě okolní vzduchu a vlhkosti. Nedosažení požadované maximální teploty není důvodem k reklamaci!

e) před vypnutím je nutné přepnout do polohy 1 a snížit teplotu na minimum. Pistoli nechte vyfoukat, dokud se teplota nesníží pod 70°C. Teprve potom je možno pistoli vypnout.

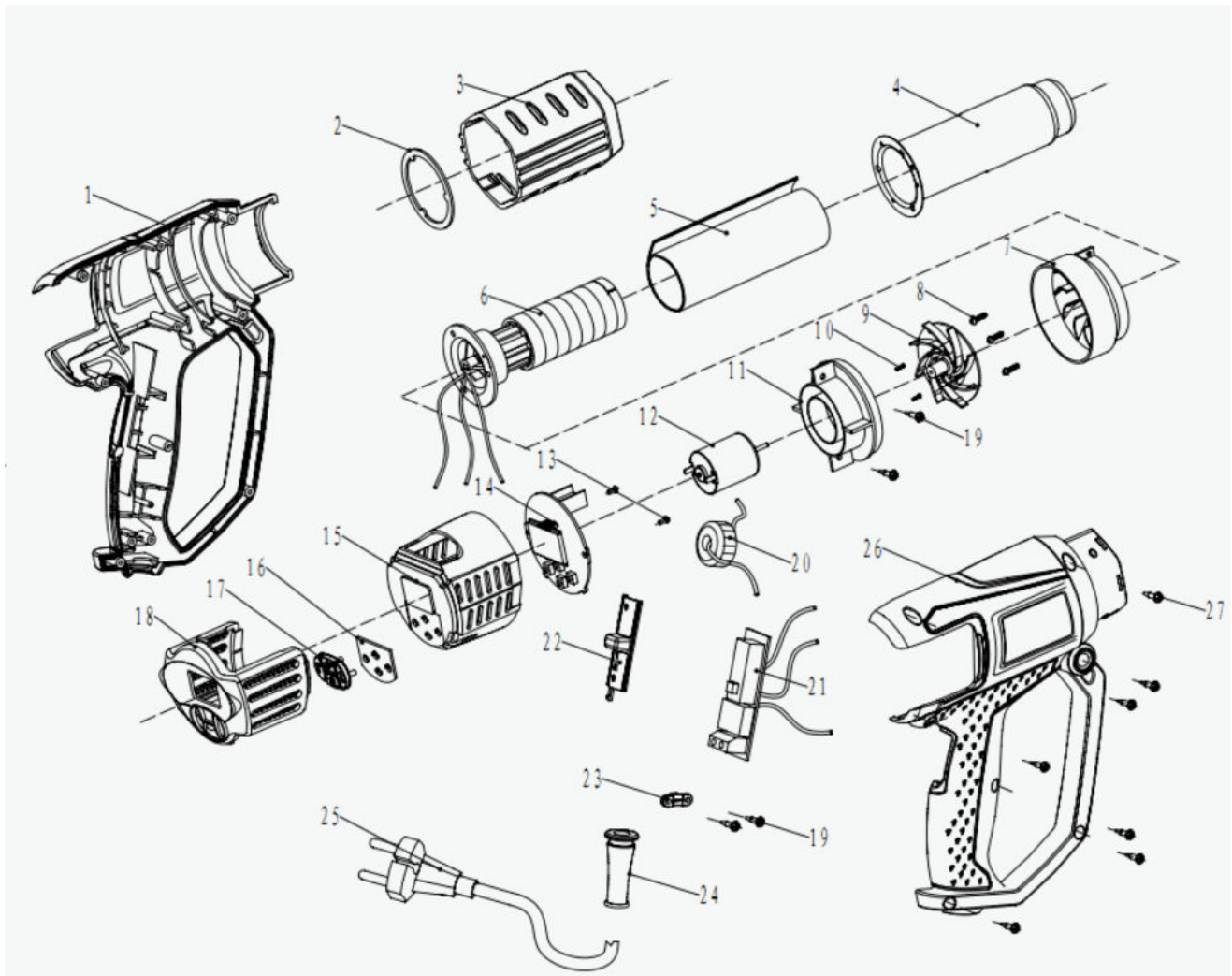
**DOPORUČENÉ TEPLITY:**

**STUPEŇ 1:**

- sušení barev, tmelů, lepidel
- odstraňování nálepek
- voskování
- izolace trubek
- rozmrazování dveřích zámků, vodovodních trubek

**STUPEŇ 2:**

- svařování polymerů termoplastů, PVC podlah a linolea, fólii apod.
- ohýbání plastových trubek
- pájení instalatérských spojů, cínu, kabelových koncovek
- uvolňování rezavých nebo hodně dotažených šroubů
- odstraňování barev a laků



CZ

SK

- 1 levý kryt
- 2 podpůrný kroužek
- 3 pření kryt
- 4 plechový kryt
- 5 slída
- 6 topná spirála
- 7 kryt ventilátoru
- 8 šroub
- 9 ventilátor
- 10 šroub
- 11 podpěra motoru
- 12 motor
- 13 šroub elektronický
- 14 displej
- 15 vnitřní kryt

- ľavý kryt
- podporný krúžok
- prednej kryt
- plechový kryt
- sľída
- tepelná špirála
- kryt ventilátora
- skrutka
- ventilátor
- skrutka
- podpera motora
- motor
- skrutka elektronický
- displej
- vnútorný kryt

- 16 měkké těsnění
- 17 tlačítko
- 18 zadní kryt
- 19 šroub
- 20 cívka
- 21 vypínač
- 22 kryt vypínače
- 23 svorka kabelu
- 24 pouzdro kabelu
- 25 sestava kabelu
- 26 pravý kryt
- 27 šroub
- mäkké tesnenie
- tlačidlo
- zadný kryt
- skrutka
- cievka
- vypínač
- kryt vypínača
- svorka kábla
- puzdro kábla
- zostava kábla
- pravý kryt
- skrutka



# ES PROHLÁŠENÍ O SHODĚ

Podle zákona č. 22/1997 Sb., § 13: ve znění zákona č. 71/2000 Sb., zákona č. 102/2001 Sb., zákona č. 205/2002 Sb., zákona č. 226/2003 Sb., zákona č. 277/2003 Sb., zákona č. 186/2006 Sb., zákona č. 229/2006 Sb., zákona č. 481/2008 Sb., zákona č. 281/2009 Sb., zákona č. 490/2009 Sb., zákona č. 155/2010 Sb., zákona č. 34/2011 Sb. a zákona č. 100/2013 Sb.



<b>ZAŘÍZENÍ (VÝROBEK) NÁZEV:</b>	ELEKTRICKÁ HORKOVZDUŠNÁ PISTOLE
<b>MODEL, č. DODÁVKY, SERIOVÉ č., TYP:</b>	XT106230
<b>PROVEDENÍ (JINÁ SPECIFIKACE):</b>	PLD2233
<b>EVIDENČNÍ - VÝROBNÍ ČÍSLO:</b>	

## VÝROBCE

<b>NÁZEV:</b>	XTline s.r.o.
<b>ADRESA:</b>	Průmyslová 2054, 594 01 Velké Meziříčí
<b>IČ:</b>	26246937
<b>DIČ CZ:</b>	26246937

prohlašuje výhradně na vlastní zodpovědnost, že níže uvedené zařízení splňuje všechna příslušná ustanovení předmětných předpisů Evropského společenství:

ES 2014/35/ES - NV č. 118/2016 Sb., o harmonizaci právních předpisů členských států týkajících se dodávání elektrických zařízení určených pro používání v určitých mezích napětí na trh

ES 2014/30/ES - NV č. 117/2016 Sb., o harmonizaci právních předpisů členských států týkajících se elektromagnetické kompatibility a příslušným předpisům a normám, které z nařízení (směrnice) vyplývají.

POPIS ELEKTRICKÉHO ZAŘÍZENÍ	FUNKCE ELEKTRICKÉHO ZAŘÍZENÍ
KONSTRUKCE A ELEKTRONIKA.	ZAŘÍZENÍ SLOUŽÍ JAKO HORKOVZDUŠNÁ PISTOLE.

## Seznam použitých technických předpisů a harmonizovaných norem.

Výše popsaný předmět prohlášení je ve shodě s příslušnými harmonizačními právními předpisy Unie:

ČSN EN 55014-1 ed. 3; Elektromagnetická kompatibilita - Požadavky na spotřebiče pro domácnost, elektrické nářadí a podobné přístroje - Část 1: Emise; 2007-7-1  
 ČSN EN 55014-2; Elektromagnetická kompatibilita - Požadavky na spotřebiče pro domácnost, elektrické nářadí a podobné přístroje - Část 2: Odolnost - Norma skupiny výrobků; 1998-10-1  
 ČSN EN 55014-2 ed. 2; Elektromagnetická kompatibilita - Požadavky na spotřebiče pro domácnost, elektrické nářadí a podobné přístroje - Část 2: Odolnost - Norma skupiny výrobků; 2015-11-1  
 ČSN EN 61000-3-2 ed. 3; Elektromagnetická kompatibilita (EMC) - Část 3-2: Meze - Meze pro emise proudu harmonických (zařízení se vstupním fázovým proudem <= 16 A); 2006-12-1  
 ČSN EN 61000-3-2 ed. 4; Elektromagnetická kompatibilita (EMC) - Část 3-2: Meze - Meze pro emise proudu harmonických (zařízení se vstupním fázovým proudem <= 16 A); 2015-4-1  
 ČSN EN 61000-3-3 ed. 2; Elektromagnetická kompatibilita (EMC) - Část 3-3: Meze - Omezování změn napětí, kolísání napětí a flikru v rozvodných sítích nízkého napětí pro zařízení se jmenovitým fázovým proudem <= 16 A, které není předmětem podmíněného připojení; 2009-7-1  
 ČSN EN 61000-3-3 ed. 3; Elektromagnetická kompatibilita (EMC) - Část 3-3: Meze - Omezování změn napětí, kolísání napětí a flikru v rozvodných sítích nízkého napětí pro zařízení se jmenovitým fázovým proudem <= 16 A, které není předmětem podmíněného připojení; 2014-3-1  
 ČSN EN 62233; Metody měření elektromagnetických polí spotřebičů pro domácnost a podobných přístrojů vzhledem k expozici osob; 2008-11-1  
 ČSN EN 60335-2-45 ed. 2; Elektrické spotřebiče pro domácnost a podobné účely - Bezpečnost - Část 2-45: Zvláštní požadavky na přenosné tepelné nářadí a podobné spotřebiče; 2003-10-1  
 ČSN EN 60335-1; Bezpečnost elektrických spotřebičů pro domácnost a podobné účely. Část 1: Všeobecné požadavky; 1997-4-1  
 ČSN EN 60335-1 ed. 2; Elektrické spotřebiče pro domácnost a podobné účely - Bezpečnost - Část 1: Všeobecné požadavky; 2003-6-1  
 ČSN EN 60335-1 ed. 3; Elektrické spotřebiče pro domácnost a podobné účely - Bezpečnost - Část 1: Obecné požadavky; 2012-10-1

## Zvolený postup posuzování shody

Posouzení shody za stanovených podmínek ( výrobce nebo oprávněným zástupcem výrobce ). Zákon č. 22/1997 Sb., ve znění změn, § 12 odst. 3, písm. a)

Jméno, adresu a identifikační číslo notifikované osoby, která provedla ES přezkoušení typu a číslo certifikátu ES přezkoušení typu.

Na uvedené zařízení se nevztahuje povinné přezkoušení typu autorizovanou zkušebnou. Osoba pověřená kompletací technické dokumentace:

Ing. Petr Vrána, kancelář - 61400 Brno, Proškovo nám. 21

Údaje o totožnosti osoby oprávněné vypracovat prohlášení jménem výrobce nebo jeho oprávněného zástupce a její podpis.

místo:	Velké Meziříčí	Jméno:	Funkce:	Podpis:
datum:	2016-04-01	MICHAL DUBEN	jednatel	



**XTline**  
PROFESSIONAL TOOLS

NÁVOD K POUŽITIE

**XT106230**

TEPLOVZDUŠNÁ PIŠTOĽ



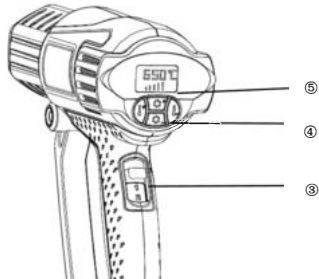
Typové označenie:	PLD2233
Napätie:	230V/50Hz
Príkonnosť:	2000W
Teplota vzduchu / prietok:	stupeň 1 50 °C                      250-500l / min stupeň 2 50°C - 650 °C            250-500l / min
Izolácia:	trieda ochrany II
Hmotnosť:	0,95 kg
Príslušenstvá:	4x tryska, 1x škrabka

Tento elektrický nástroj bol navrhnutý v súlade s:  
89/336/EWG, 73/23/EWG, EN 55014-1, EN55014-2, EN61000-3-2, 61000-3-3, EN60335-2-45





1. Výfuková tryska
2. Vetracie otvory
3. Vypínač ON / OFF
4. nastavenie teploty a prietoku vzduchu
5. LCD digitálny displej



### **ELEKTRICKÁ BEZPEČNOSŤ**

idlica pohyblivého prívodu elektrického náradia musí zodpovedať sieťovej zásuvke. Nikdy akýmkoľvek spôsobom neupravujte vidlicu. S náradím, ktoré má ochranné spojenie so zemou, nikdy nepoužívajte žiadne zásuvkové adaptéry. Vidlice, ktoré nie sú znehodnotené úpravami, a zodpovedajúce zásuvky obmedzia nebezpečenstvo úrazu elektrickým prúdom.

- b) Vyvarujte sa dotyku tela s uzemnenými predmetmi, ako napr. potrubie, telesá ústredného kúrenia, sporáky a chladničky. Nebezpečenstvo úrazu elektrickým prúdom je väčšie, ak je vaše telo spojené so zemou.
- c) Nevystavujte elektrické náradie dažďu, vlhku alebo mokru. Ak vnikne do elektrického náradia voda, zvyšuje sa nebezpečenstvo úrazu elektrickým prúdom.
- d) Nepoužívajte pohyblivý prívod na iné účely. Nikdy nenoste a neľahajte elektrické náradie za prívod ani nevytrhávajte vidlicu zo zásuvky ťahom za prívod. Chráňte prívod pred horúčavou, masťou, ostrými hranami a pohyblivými časťami. Poškodené alebo zamotané prívody zvyšujú nebezpečenstvo úrazu elektrickým prúdom.
- e) Ak je elektrické náradie používané vonku, používajte predlžovací prívod vhodný pre vonkajšie použitie. Používanie predlžovacieho prívodu pre vonkajšie použitie obmedzuje nebezpečný úraz elektrickým prúdom.



### **BEZPEČNOSŤ OSÔB**

- a) Pri používaní elektrického náradia buďte pozorní, venujte pozornosť tomu, čo práve robíte, sústreďte sa a triezvo uvažujte. Nepracujte s elektrickým náradím, ak ste unavení alebo ak ste pod vplyvom drog, alkoholu alebo liekov. Chvíľková nepozornosť pri používaní elektrického náradia môže viesť k vážnemu poraneniu osôb.
- b) Používajte ochranné pomôcky. Vždy používajte ochranu očí. Ochranné pomôcky ako napr. Respirátor, bezpečnostná obuv s protišmykovou úpravou, tvrdá pokrývka hlavy alebo ochrana sluchu, používané v súlade s podmienkami práce, znižujú nebezpečenstvo poranenia osôb.

- c) Vyvarujte sa neúmyselného spustenia. Uistite sa, či je spínač pri zapájaní vidlice do zásuvky vypnutý. Prenášanie náradia s prstom na vypínači alebo zapájanie vidlice náradia so zapnutým spínačom môže byť príčinou nehôd.
- d) Pred zapnutím náradia odstráňte všetky nastavovacie nástroje alebo kľúče. Nastavovací nástroj alebo kľúč, ktorý ponecháte pripnutý k otáčajúcej sa časti elektrického náradia, môže byť príčinou poranenia osôb.
- e) Pracujte len tam, kam bezpečne dosiahnete. Vždy udržiavajte stabilný postoj a rovnováhu. Budete tak lepšie ovládať elektrické náradie v nepredvídaných situáciách.
- f) Obliekajte sa vhodným spôsobom. Nepoužívajte voľné odevy ani šperky. Dbajte, aby vaše vlasy, odev a rukavice boli dostatočne ďaleko od pohybujúcich sa častí. Voľné odevy, šperky a dlhé vlasy môžu byť zachycené pohyblivými časťami.



g) Ak sú k dispozícii prostriedky pre pripojenie zariadení na odsávanie a zber prachu, zaistite, aby takéto zariadenia boli pripojené a správne používané. Použitie týchto zariadení môže obmedziť nebezpečenstva spôsobené vznikajúcim prachom



## **POUŽÍVANIE A STAROSTLIVOSŤ O ELEKTRICKÉ NÁRADIE**

- a) Nepreťažujte elektrické náradie. Používajte správne náradie, ktoré je určené pre vykonávanú prácu. Správne elektrické náradie bude lepšie a bezpečnejšie vykonávať prácu, na ktoré bolo skonštruované.
- b) Nepoužívajte elektrické náradie, ktoré sa nedá zapnúť a vypnúť spínačom. Akékoľvek elektrické náradie, ktoré nemožno ovládať spínačom, je nebezpečné a musí byť opravené.

- c) Odpájajte náradie vytiahnutím vidlice zo sieťovej zásuvky pred akýmkoľvek nastavovaním, výmenou príslušenstva alebo pred uložením nepoužívaného elektrického náradia. Tieto preventívne bezpečnostné opatrenia obmedzujú nebezpečenstvo náhodného spustenia elektrického náradia.
- d) Nepoužívané elektrické náradie ukladajte mimo dosahu detí a nedovoľte osobám, ktoré neboli oboznámené s elektrickým náradím alebo s týmito pokynmi, aby náradie používali. Elektrické náradie je v rukách neskúsených užívateľov nebezpečné.
- e) Udržujte elektrické náradie. Čistite otvory pre nasávanie vzduchu od prachu a nečistôt. Ak je náradie poškodené, pred ďalším použitím opravte. Veľa nehôd je spôsobených nesprávnou údržbou náradia.
- f) Rezacie nástroje udržiavajte ostré a čisté. Správne udržiavané a naoštrené rezacie nástroje s menšou pravdepodobnosťou zachytia za materiál alebo sa zablokujú a práca s nimi sa ľahšie kontroluje.
- g) Elektrické náradie, príslušenstvo, pracovné nástroje atď. používajte v súlade s týmito pokynmi a takým spôsobom, aký bol predpísaný pre konkrétne elektrické náradie, a to s ohľadom na dané podmienky práce a druh vykonávanej práce. Používanie elektrického náradia na vykonávanie iných činností, než pre aké bolo určené, môže viesť k nebezpečným situáciám.



## **SERVIS A ZODPOVEDNOSŤ ZA CHYBY**

Dňa 1.1.2014 nadobudol účinnosť zákon č. 89/2012 Sb. Firma Xt line s.r.o. v súlade s týmto zákonom poskytuje na Vami zakúpený výrobok zodpovednosť za chyby po dobu 24 mesiacov (u právnických osôb 12 mesiacov). Reklamácie budú posúdené našim reklamačným oddelením (pozri nižšie) a uznané bezplatne opraví servis firmy XT line s.r.o.

Miestom pre uplatnenie reklamácie je predajca, u ktorého bol tovar zakúpený. Reklamácia, vrátane odstránenia vady, musí byť vybavená bez zbytočného odkladu, najneskôr do 30 dní odo dňa uplatnenia reklamácie, pokiaľ sa predávajúci s kupujúcim nedohodnú na dlhšej lehote. Kupujúci môže uplatniť reklamáciu osobne alebo zaslaním tovaru na reklamáciu prepravnou službou na vlastné náklady, v bezpečnom balení.

Zásielka musí obsahovať reklamovaný výrobok, predajné dokumenty podrobný popis závady a kontaktné údaje (spiatočná adresa, telefón). Chyby, ktoré možno odstrániť, budú opravené v zákonnej lehote 30 dní (dobu môžu po vzájomnej dohode predĺžiť). Po prejavení skryté chyby materiálu do 6 mesiacov od dátumu predaja, ktorá sa nedá odstrániť, bude výrobok vymenený za nový (vady, ktoré existovali pri prevzatí tovaru, nie vzniknuté nesprávnym používaním alebo opotrebovaním). Na neodstrániteľné vady a vady, ktoré si je kupujúci schopný opraviť sám môžu po vzájomnej dohode uplatniť primeranú zľavu z kúpnej ceny. Nárok na reklamáciu zaniká, ak:

- výrobok nebol používaný a udržiavaný podľa návodu na obsluhu
- výrobok bol používaný v iných podmienkach alebo na iné účely, než na ktoré sú určené alebo používaním nevhodných alebo nekvalitných mazív a pod.
- škody vznikli pôsobením vonkajších mechanických, teplotných či chemických vplyvov
- chyby boli spôsobené nevhodným skladovaním či manipuláciou s výrobkom
- výrobok bol použitý nad rámec prípustného zaťaženia.

**ZÁRUKA SA NEVZŤAHUJE NA PRÍSLUŠENSTVO**



## PRÍPRAVA PRÁCE A SPUSTENIE

a) Najskôr vyberte vhodnú trysku podľa druhu práce, ktorý budete vykonávať a nasadíte ju na výfukovú trysku.



tryska vhodná pre opaľovanie rámov okien, predĺžená hrana zamedzuje prúdenie vzduchu na okennej tabuli, pri práci udržiavajte pištoľ v čo najostrejšom uhle k okennej tabuli, odporúčaná teplota: viac ako 450 ° C



tryska vhodná pre ohrev, ohýbanie alebo rozmrazovanie rúrok zo všetkých strán rúrky, je nutné používať nižšiu teplotu, ako je teplota topenia trubky



tryska vhodná sústredenie vzduchu na jedno miesto, napr. spájkovanie plastov



tryska vhodná pre opaľovania farieb a lakov, odporúčaná teplota: viac ako 450 ° C



škrabka

b) teplovzdušnú pištoľ uvediete do chodu zapojením vidlice do siete a výberom stupňa 1 alebo 2, podľa požadovanej teploty. Na LCD displeji nastavte požadovanú teplotu stlačením alebo podržením tlačidla +/- . Počkajte, až bude teplota dosiahnutá. Niektoré časti majú pri prevádzke teplotu vyššiu ako 600 ° C, dajte pozor na nechránený dotyk predovšetkým s výfukovou hubicou. Nikdy nesmerujte prúd vzduchu na iné osoby, zvieratá ani rastliny - hrozí popálenie! Nepoužívajte túto pištoľ na sušenie odevov, predmetov ai. - hrozí vznietenie sa plameňom! Pozor na poškodenie majetku horúcim vzduchom alebo požiaru pri odložení pištole - vždy pri odložení pištole vypínajte! NEPOUŽÍVAJTE PISTOL V PRIESTOROCH, KDE SÚ HORLAVÉ MATERIÁLY A VÝBUŠNÉ LÁTKY !!!! Pištoľ odkladajte vždy vypnutú na vhodnú nehorľavú plochu až do úplného vychladnutia.

c) aktuálna teplota sa zobrazuje na LCD displeji, najskôr vždy vyskúšajte teplotu na požadovanom materiálu, zabráni sa tak poškodeniu majetku

d) pri práci treba robiť prestávky, aby sa zabránilo prehriatiu pištole (po 20 minútach práce 30 minút prestávka) Maximálne teploty vzduchu je možná dosiahnuť len s niektorými tryskami (zúžená tryska), závisí aj od teploty okolité vzduchu a vlhkosti. Nedosiahnutie požadovanej maximálnej teploty nie je dôvodom na reklamáciu!

e) pred vypnutím je nutné prepnúť do polohy 1 a znížiť teplotu na minimum. Pištoľ nechajte vyfúkať, kým sa teplota nezníži pod 70 ° C. Až potom je možné pištoľ vypnúť.

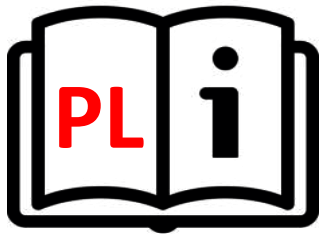
ODPORÚČANÉ TEPLoty:

STUPEŇ 1:

- sušenie farieb, tmelov, lepidiel
- odstraňovanie nálepiek
- voskovanie
- izolácia rúrok
- rozmrazovanie dverách zámkov, vodovodných trubiek

STUPEŇ 2:

- zváranie polymérov termoplastov, PVC podláh a linolea, fóliu pod.
- ohýbanie plastových trek
- spájkovanie inštalatérskych spojov, cínu, káblových koncoviek
- uvoľňovanie hrdzavých alebo veľa dotiahnutých skrutiek
- odstraňovania farieb a lakov



**XTline**  
PROFESSIONAL TOOLS

INSTRUKCJA OBSŁUGI

**XT106230**

OPALARKA



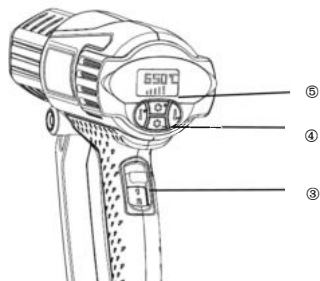
Model:	PLD2233	
Napięcie:	230V/50Hz	
Moc:	2000W	
Temperatura/przepływ powietrza:	Tryb 1 50°C	250-500l/min
	Tryb 2 50°C - 650°C	250-500l/min
Izolacja:	klasa ochrony II	
Waga:	0,95 kg	
Akcesoria:	4x dysze, 1x skrobak	

To narzędzie zostało zaprojektowane zgodnie z:  
89/336 / EWG, 73/23 / EWG, EN 55014-1, EN55014-2, EN61000-3-2, 61000-3-3, EN60335-2-45





1. Dysza wydechowa
2. Otwór wentylacyjny
3. Wyłącznik
4. Sterownik temperatury i przepływu
5. Cyfrowy wyświetlacz LCD



## **BEZPIECZEŃSTWO ELEKTRYCZNE**

a) Wtyczka przewodu zasilającego powinna zawsze pasować do gniazda. Nigdy nie należy modyfikować gniazda. Nie należy używać koncentratorów. Niemodyfikowane wtyczki i odpowiednie gniazda zmniejszają ryzyko porażenia prądem.

b) Należy zapobiegać kontaktowi ciała z powierzchniami przewodzącymi prąd, aby uniknąć ryzyka porażenia prądem.

c) Nie należy wystawiać urządzenia na działanie deszczu lub wilgoci. Obecność wody w urządzeniu elektrycznym znacznie zwiększa ryzyko porażenia prądem.

d) Nie należy przykładać nadmiernej siły do przewodu. Przechowywać przewód z dala od źródeł ciepła, olejów, ostrych krawędzi lub ruchomych części. Uszkodzony przewód zwiększa ryzyko porażenia prądem.

e) W przypadku pracy na zewnątrz należy rozważyć zastosowanie przedłużacza przeznaczonego do użytku na zewnątrz. Użycie przedłużacza do użytku na zewnątrz zmniejsza ryzyko porażenia prądem.

f) Zaleca się stosowanie ziemnozwarciowego przerywacza obwodu (GFCI) podczas pracy w mokrym środowisku. Stosowanie GFCI zmniejsza ryzyko porażenia prądem.

g) Podwójnie izolowane urządzenie jest wyposażone w uziemioną wtyczkę (jeden wtyk jest szerszy od drugiego). Jeśli złącze nie jest w pełni dopasowane do gniazda, należy przekręcić wtyczkę. Nie należy w żaden sposób modyfikować wtyczki. Podwójna izolacja eliminuje potrzebę uziemienia przewodu zasilającego i systemu zasilania.



## **BEZPIECZEŃSTWO OSOBISTE**

a) Należy zachować czujność i nie używać urządzenia pod wpływem alkoholu.

b) Należy używać okularów ochronnych oraz maski na twarz lub maski przeciwpyłowej. Należy używać środków ochrony osobistej do ochrony słuchu, kasku i obuwia ochronnego.

c) Należy unikać niezamierzonego uruchomienia. Przed podłączeniem do źródła zasilania lub akumulatora należy upewnić się, że przełącznik znajduje się w pozycji OFF.

d) Należy ubierać się prawidłowo. Nie należy nosić luźnej odzieży lub biżuterii. Mogą one zostać pochwycone przez ruchome części urządzenia.

e) Należy wyjmować narzędzia regulacyjne i klucze. Narzędzie lub klucz pozostawiony na obracającej się części urządzenia może spowodować obrażenia ciała.

f) Nie należy nadmiernie się schylać. Prawidłowa postawa i równowaga przez cały czas pozwalają na lepszą kontrolę nad urządzeniem w nieoczekiwanych sytuacjach.

g) Należy używać wyłącznie zatwierdzonych środków ochrony osobistej.



## **OBSŁUGA I KONSERWACJA**

- a) Nie należy przykładać nadmiernej siły do urządzenia.
- b) Nie należy korzystać z urządzenia, jeśli przełącznik ON/OFF nie działa prawidłowo.
- c) Przed dokonaniem jakichkolwiek regulacji, wymianą akcesoriów lub przechowywaniem urządzenia należy odłączyć wtyczkę od gniazda i/lub akumulator urządzenia. Takie zapobiegawcze środki ostrożności zmniejszają ryzyko przypadkowego uruchomienia urządzenia.
- d) Nieużywane urządzenie powinno być przechowywane w miejscu niedostępnym dla gości i dzieci.
- e) Należy zachować ostrożność przy posługiwaniu się urządzeniem. Należy sprawdzić, czy części obrotowe nie są odkształcone lub zakleszczone, jakiegokolwiek części nie są uszkodzone lub nie występują inne warunki, które mogą mieć wpływ na pracę urządzenia.
- f) Części urządzenia powinny być sprawne i czyste, aby zapewnić lepsze i bezpieczniejsze działanie. Prawidłowo konserwowane części są mniej podatne na zanieczyszczenia i mogą być skuteczniej kontrolowane.
- g) Należy używać wyłącznie sprzętu zalecanego przez producenta danego modelu. Modyfikacje i akcesoria stosowane w urządzeniu mogą być niebezpieczne w przypadku używania z innym modelem.

### **Gwarancja nie obejmuje akcesoriów!**

#### **Przed uruchomieniem**

a) wybrać odpowiedni typ dyszy w zależności od pożądanej operacji:



Dysza do opalania ram okiennych. Rozszerzona krawędź zapobiega nagrzewaniu szyb. Podczas pracy należy zachować możliwie jak najostriejszy kąt roboczy.  
Zalecana temperatura: 450°C i więcej.



Dysza do opalania, gięcia lub odszraniania rur ze wszystkich stron. Konieczne jest zastosowanie niższej temperatury niż temperatura topnienia rur.



Dysza dostosowana do punktowej koncentracji powietrza służącej np. do lutowania tworzyw sztucznych.



Dysza do opalania farb i lakierów. Zalecana temperatura: 450°C i wyższa.



Skrobak

- b) Uruchomić opalarkę podłączając przewód zasilający urządzenia do źródła zasilania i wybierając stopień 1 lub 2, w zależności od żądanej temperatury. Za pomocą wyświetlacza LCD ustawić temperaturę, naciskając lub przytrzymując przycisk +/- . Poczekać, aż zadana temperatura zostanie osiągnięta. Niektóre części mogą nagrzewać się do temperatury przekraczającej 600°C- należy uważać, aby nie dotykać rozgrzanych części, zwłaszcza dyszy wydechowej. Nigdy nie kierować urządzeniem na inne osoby, zwierzęta i rośliny – występuje niebezpieczeństwo poparzeń! Nie używać opalarki do suszenia odzieży, przedmiotów itp. – występuje niebezpieczeństwo pożaru!  
Należy zawsze wyłączać opalarkę, gdy urządzenie nie pracuje, aby zapobiec uszkodzeniom mienia lub pożarom. Nie należy używać urządzenia w miejscach, w których znajdują się materiały łatwopalne i wybuchowe. Należy wyłączyć opalarkę i odłożyć ją na niepalną powierzchnię, aż do całkowitego ochłodzenia.
- c) Aktualna temperatura jest wskazywana na wyświetlaczu LCD. Należy upewnić się, że temperatura jest zgodna z wymogami obrabianego materiału, aby uniknąć uszkodzeń mienia.

d) Należy zapewnić regularne odstępy między okresami pracy urządzenia, aby uniknąć przegrzania (20 minut pracy, 30 minut oczekiwania). Maksymalne ustawienia temperatury są dostępne tylko przy użyciu specjalnych dysz (dysza zwężona). Należy zwrócić uwagę na temperaturę i wilgotność otoczenia. Nieosiągnięcie żądanej temperatury maksymalnej nie stanowi przedmiotu reklamacji.

e) Przełączyć na pozycję 1 i zredukować temperaturę do minimum przed wyłączeniem. Należy pozwolić na pracę opalarki, aż temperatura spadnie do 70°C i mniej. Następnie można bezpiecznie wyłączyć urządzenie.

#### Zalecana temperatura:

##### **Pozycja 1**

- suszenie farb, wypełniaczy, klejów,
- usuwanie etykiet
- woskowanie
- izolowanie rur
- odszranianie zamków drzwi, odszranianie rur wodnych

##### **Pozycja 2**

- spawanie polimerów, tworzyw termoplastycznych, podłóg z PCW i linoleum, folii
- gięcie rur z tworzyw sztucznych
- lutowanie złączy wodno-kanalizacyjnych, cyny, zaślepek końcówek kabli
- poluzowanie zardzewiałych lub mocno dokręconych śrub
- usuwanie farb i lakierów



**XTline**  
PROFESSIONAL TOOLS

USER MANUAL  
**XT106230**  
HEAT GUN



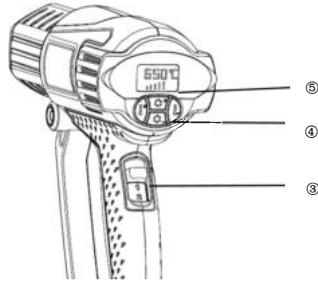
Type:	PLD2233		
Voltage:	230V/50Hz		
Power:	2000W		
Air temperature/flow:	mode 1	50°C	250-500l/min
	mode 2	50°C-650°C	250-500l/min
Insulation:	protection class II		
Weight:	0,95 kg		
Accessories:	4x nozzle, 1x scraper		

This power tool has been designed in accordance with:  
89/336 / EEC, 73/23 / EEC, EN 55014-1, EN55014-2, EN61000-3-2, 61000-3-3, EN60335-2-45





1. Exhaust nozzle
2. Ventilation hole
3. ON/OFF switch
4. Temperature and airflow control
5. Digital LCD display



## **ELECTRIC SAFETY**

- a) The power cord plug shall always suit the socket. Never adjust the socket. Do not use plug hubs. Non-adjusted plugs and appropriate sockets reduce the risk of electric shock injury.
- b) Prevent body contact with conductive surfaces to avoid a risk of electric shock injury.
- c) Do not expose the tool to rain or wet locations. Presence of water in electric tool highly increases the risk of electric shock injury.
- d) Do not force the cord. Keep the cord away from heat sources, oil, sharp edges or movable parts. Damaged cord increases a risk of electric shock injury.
- e) When manipulating in exterior areas consider an extension cord intended for outdoor use specifically. Using an exterior extension cord decreases a risk of electric shock injury.
- f) It is strictly recommended to use a ground fault circuit interrupter (GFCI) when manipulating the tool in a wet area. Using of GFCI decreases a risk of electric shock injury.
- g) A double insulated tool is equipped with a polarized plug (one prong is wider than the other). If the connector does not fully suit the socket, turn the plug. Do not change the plug by any means. Double insulation eliminates the need for grounding of power cord and power supply system.



## **PERSONAL SAFETY**

- a) Stay alert and do not use the tool when under influence of alcohol.
- b) Use safety glasses and face or dust mask. Wear protective hearing equipment, helmet and boots.
- c) Avoid unintentional starting. Before connecting to power source or battery, make sure the switch is at OFF position.
- d) Dress properly. Do not wear loose clothing or jewelry. They can be caught with moving parts.
- e) Remove adjusting keys and wrenches. Tool or adjusting key you leave attached to a turning part of the tool may cause injury.
- f) Do not overreach. Proper footing and balance at all times allow better control of the tool in unexpected situations.
- g) Use approved protective equipment only.



## **ELECTRIC TOOL HANDLING AND MAINTANCE**

- a) Do not force the tool.
- b) Do not use if the ON/OFF switch does not work properly.
- c) Disconnect the plug from socket and/or battery from the tool prior any adjustment, accessory replacement or storage of tool. These preventive safety precautions reduce a risk of accidental starting of tool.



- d) When not in use, idle tools should be stored in a place out of reach of visitors and children.
- e) Maintain careful manipulation with the tool. Check for deflecting or jamming of turning parts, damaged parts or other conditions which may influence operating with the tool.
- f) Keep tools sharp and clean for better and safer performance. Properly serviced tools are less likely to become covered in impurities and are better controlled.
- g) Use equipment recommended by the producer of your model only. Modifications and accessories used at one tool may be dangerous when used with another model.

## **Warranty does not apply for accessories!**

Prior to use

a) choose the proper nozzle type according to the operation you wish to carry out:



The nozzle suitable for heating of window frames. The extended edge avoids heating of the windowpanes. When operating, keep the working angle as sharp as possible. Recommended temperature: 450°C and higher.



The nozzle is suitable for heating, bending or defrosting the pipes from all sides. It is necessary to use the lower temperature than a pipe melting point.



The nozzle suitable for a specific spot air concentration, such as plastic soldering



The nozzle suitable for heating of paints and lacquers. Recommended temperature: 450°C and higher.



scraper

- b) Start the Heat gun by connecting the tool power cord to a power supply and choosing stage 1 or 2, according to the requested temperature. Use the LCD display to set the temperature by depressing or holding the +/- button. Wait until the requested temperature is reached. Some parts may get heated to the temperature exceeding 600°C, pay attention to touching such parts, especially the exhaust nozzle. Never point the tool to other persons, animals and plants – danger of burns! Do not use the tool for clothes drying, objects etc. - danger of a fire! Make sure to always turn the heat gun when not operating in order to prevent property damage or fire. Do not use the tool in areas with flammable and explosive materials. Turn the heat gun off and put aside onto an inflammable surface until completely cooled down.
- c) The current temperature is indicated on the LCD display. Make sure to check the temperature with the requested material to avoid property damage.
- d) Make sure to operate the tool in regular intervals to prevent overheating (20 minutes of operating, 30 minutes of standing by). Maximal temperature settings are only available using specific nozzles (narrowed nozzle). Make sure to consider the environment temperature and humidity. Failing to reach the requested maximal temperature is not a subject of a claim.
- e) Switch to position 1 and reduce the temperature to a minimum prior to turning off. Let the heat gun blow out until the temperature drops to 70°C and lower. After that, you may safely turn the tool off.

Recommended temperature:

- Position 1**
- drying of paints, fillers, glues
  - label removal
  - waxing
  - pipe insulating
  - door lock defrosting, water pipe defrosting

- Position 2**
- welding of polymers, thermoplastics, PVC floors and linoleums, foils
  - plastic pipe bending
  - soldering of plumbing joints, tin, cable end caps
  - loosening of rusty or highly tightened bolts
  - paint and lacquer removal