

# XTLINE®

PROFESSIONAL TOOLS



PŮVODNÍ  
NÁVOD  
K POUŽITÍ

AKU VRTAČKA/  
ŠROUBOVÁK  
18 V



+ 2x baterie 2.0 Ah  
+ nabíječka 2,4 A  
+ kufr

## XT102771



CE

Zrozero pro úspěšné projekty.

## **OBSAH**

1. POPIS PRODUKTU
  - 1.1 TECHNICKÉ PARAMETRY
2. ÚVOD
3. PIKTOGRAMY A JEJICH VÝZNAM
4. BEZPEČNOSTNÍ POKYNY
  - 4.1. Elektrická a akumulátorová bezpečnost
  - 4.2. Bezpečnost osob
  - 4.3. Bezpečnost na pracovišti
  - 4.4. Používání a péče o akumulátorové nářadí
  - 4.5. Servis a odpovědnost za vady
  - 4.6. Bezpečnostní pokyny pro akumulátory
  - 4.7. Tipy pro zachování maximální životnosti akumulátoru
  - 4.8. Instalace a vyjmutí akumulátoru
  - 4.9. Nabíjení akumulátoru
  - 4.10. Ukazatel zbývající kapacity akumulátoru
  - 4.11. Ochranný systém zařízení/akumulátoru
  - 4.12. Skladování akumulátoru
5. ZAMÝŠLENÉ POUŽITÍ
6. FUNKČNÍ POPIS
7. SESTAVENÍ A OBSLUHA
8. ČIŠTĚNÍ A ÚDRŽBA
9. PŘÍSLUŠENSTVÍ
10. PROHLÁŠENÍ O SHODĚ
11. SEZNAM DÍLŮ
12. TECHNICKÝ ROZKRES
13. O FIRMĚ

## 1. POPIS PRODUKTU

Změny v technických údajích vyhrazeny. Případné obrázky a nákresy mohou být díky neustálému procesu optimalizace pouze ilustrační. Tiskové chyby vyhrazeny.

1. Rychloupínací sklíčidlo
2. Přepínač točivého momentu
3. Přepínač rychlosti
4. Spoušť
5. Přepínač směru otáčení
6. Rukojeť
7. Pracovní LED světlo
8. Tlačítko baterie
9. Li-Ion baterie
10. Spona
11. Větrací otvory



### 1.1 TECHNICKÉ PARAMETRY

Model	LCD787-1S
Napětí	18 V
Otáčky	0 - 400 / 0 - 1 500 ot/min
Max. točivý moment	40 Nm
Nastavení točivého momentu	25 + 1
Max. průměr vrtání	kov / zdivo / dřevo 12 mm / 15 mm / 25 mm
Průměr vrtáku	2 - 13 mm
Počet rychlostí	2
Typ motoru	UHLÍKOVÝ
Typ sklíčidla	celokovové
Upínání	rychloupínací sklíčidlo
Krytí	IPX0
Třída ochrany	II
Hladina akustického tlaku (LpA)	70 dB ± 3 dB
Hladina akustického výkonu (LwA)	81 dB ± 3 dB
Vibrace	< 2,3 m/s <sup>2</sup> ± 1,5 m/s <sup>2</sup>
Hmotnost bez baterie	1,2 kg
Typ akumulátoru	Li-Ion
Součást balení	2x baterie 2,0 Ah, nabíječka 2,4 A, kufr

## 2. ÚVOD

Děkujeme, že jste si vybral/a **Aku vrtačku/šroubovák** od firmy XTline s.r.o. Těší nás to a věříme, že Vám naše náradí bude poctivým parťákem pro všechny Vaše skvělé projekty!

Tento návod k obsluze obsahuje technická data zařízení, údaje a pokyny pro jeho sestavení, transport a informace týkající se obsluhy a spuštění zařízení. Rovněž slouží jako průvodce pro práci se zařízením a můžete zde najít tipy a triky pro snazší, efektivnější a bezpečnější práci.

Povinností uživatele a obsluhy zařízení je řádně se seznámit s návodem k používání a všemi pokyny, které z tohoto návodu vycházejí. Návod obsahuje důležité informace o bezpečnosti práce, údržbě a je nutné ho považovat za nedílnou součást zařízení. Bezporuchová, bezpečná práce se zařízením a jeho životnost do značné míry závisí na jeho správné a pečlivé údržbě a vhodném zacházení se zařízením.

Návod si pečlivě prostudujte a ujistěte se, že jste dostatečně porozuměli všem bezpečnostním pokynům a varováním. Uchovejte jej na bezpečné místo tak, aby byl v případě potřeby vždy po ruce.

## 3. PIKTOGRAMY A JEJICH VÝZNAM



- Všeobecné informace a pokyny



- Velmi důležité informace a pokyny



- Pozor! Výstraha! Riziko ohrožení zdraví nebo majetku.



Nebezpečí úrazu elektrickým proudem!



Nebezpečí vzniku požáru!



Nebezpečí zachycení končetin v rotujících částech zařízení!



Nebezpečí výbuchu!



Nebezpečí potřísnění žiravými látkami!



Nebezpečí vážného zranění!



Pozor! Laserové záření!



Používejte ochranu zraku.



Používejte ochranu hlavy.



Používejte ochranu sluchu.



Používejte ochranu obličeje.



Používejte ochranné rukavice.



Používejte vhodnou pracovní obuv.



## 4. BEZPEČNOSTNÍ POKYNY

### 4.1 Elektrická a akumulátorová bezpečnost

- Nevhazujte akumulátor/y do ohně. Články mohou explodovat. Pro správnou recyklaci akumulátorů se informujte na místních úřadech.
- Nepokoušejte se akumulátor/y demontovat nebo ničit. Uvolněný elektrolyt je žíravý a může poleptat kůži nebo poranit oči. Při požití je toxický!
- Nenabíjejte akumulátory v dešti, ve vlhkých prostorech a v povětrnostních podmínkách, které jsou v rozporu se správnou a bezpečnou manipulací s akumulátory.
- Nemanipulujte s nabíječkou včetně její elektrické zástrčky a terminálů mokřima rukama.
- Vyhnete se nebezpečným prostředím. Nepoužívejte akumulátorová zařízení v mokřích nebo vlhkých prostorech nebo v dešti. Voda, která vnikne do zařízení, značně zvyšuje riziko úrazu elektrickým proudem.



### 4.2 Bezpečnost osob

- Při používání elektrického náradí buďte obezřetní, věnujte pozornost tomu, co právě děláte, soustřeďte se a střízlivě uvažujte. Nepracujte s elektrickým náradím, jste-li unaveni nebo jste-li pod vlivem drog, alkoholu nebo léků. Chvilková nepozornost při používání elektrického náradí může vést k vážnému poranění osob.
- Používejte adekvátní ochranné pomůcky, jako jsou ochranu zraku, sluchu, obličejová maska, štít nebo respirátor, bezpečnostní pracovní obuv s protiskluzovou úpravou, tvrdá pokrývka hlavy, rukavice a vhodný oděv. Vše používejte v souladu s podmínkami bezpečné práce, které snižují nebezpečí poranění osob.
- Vyvarujte se neúmyslného spuštění. Ujistěte se, že je hlavní spínač při zapojování akumulátoru nebo připojení zařízení ke zdroji elektrického napětí vypnutý. Přenášení náradí s prstem na spínači nebo zapojování akumulátoru do zařízení se zapnutým spínačem mohou být příčinou nehod.
- Před spuštěním náradí odstraňte všechny seřizovací nástroje a klíče. Seřizovací nástroj nebo klíč, který ponecháte

přípevněn k otáčející se části elektrického náradí, může být příčinou poranění osob.

- Vždy udržujte stabilní postoj a rovnováhu pro snazší a bezpečnější ovládání zařízení v nepředvídaných situacích.
- Oblékejte se vhodným způsobem. Nenoste volné oděvy ani šperky. Dbejte na to, aby byly vaše vlasy, oděv a rukavice dostatečně daleko od pohybujících se částí zařízení. Volné oděvy, šperky a dlouhé vlasy mohou být zachyceny pohybujícími se částmi a způsobit zranění osob.
- Jsou-li k dispozici prostředky pro připojení zařízení k odsávání a sběru prachu, zajistěte, aby taková zařízení byla připojena a správně používána. Použití těchto zařízení může omezit nebezpečí způsobená vznikajícím prachem.
- Nedovoďte, aby znalost práce a zkušenosti nabyté s prací s tímto zařízením vedly k nedodržování bezpečnostních pokynů. Neopatrná manipulace se zařízením může ve zlomku sekundy způsobit vážná zranění.



### 4.3 Bezpečnost na pracovišti

- Udržujte pracovní prostor v čistotě a dobře osvětlený. Nepořádek a nedostatečné osvětlení pracovního prostředí mohou vést k úrazům.
- Nepracujte s elektrickým náradím v přítomnosti hořlavých kapalin, plynů nebo prachu. Náradí je zdrojem jiskření, při kterém může dojít k vznícení prachu nebo výparů.
- Udržujte další osoby a děti v dostatečné vzdálenosti od zařízení, zatímco je zařízení v provozu a/nebo spuštěné. Ztráta pozornosti může způsobit ztrátu kontroly nad zařízením a vést k zranění osob.

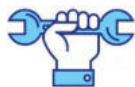


### 4.4 Používání a péče o akumulátorové náradí

- Používejte pouze nabíječku uvedenou výrobcem. Nabíječka, která je vhodná pro jeden typ akumulátoru může znamenat riziko požáru při použití s jiným akumulátorem.
- Používejte pouze zařízení s pro ně určenými typy akumulátorů. Použití nevhodného akumulátoru může znamenat riziko zranění či požáru.
- Pokud je akumulátor v nečinnosti, udržujte jej v dostatečné vzdálenosti od jiných kovových předmětů, jako jsou sponky, mince, klíče, hřebíky, vruty a dalších malých předmětů, které by mohly zapříčinit propojení jednoho terminálu akumulátoru s druhým. Zkratování

akumulátoru může způsobit popáleniny nebo požár.

- d) Při nevhodné manipulaci může dojít k úniku kapaliny z akumulátoru. Vyhněte se kontaktu s touto kapalinou. V případě, že ke kontaktu s touto kapalinou dojde, omyjte zasažené místo vodou. V případě, že dojde k vniknutí do očí, vyhledejte lékařskou pomoc. Tekutina, která unikne z akumulátoru může způsobit podráždění nebo popáleniny.
- e) Nepoužívejte poškozený nebo jinak upravený akumulátor. Poškozené nebo upravené akumulátory se mohou chovat neočekávaným způsobem, což může mít za následek vznik požáru, výbuchu nebo zranění.
- f) Nevystavujte akumulátor nebo zařízení samotné ohni a vysokým teplotám. Vystavení ohni nebo teplotám přesahujícím 130 °C může způsobit výbuch.
- g) Dodržujte všechny pokyny týkající se nabíjení a nenabíjejte akumulátor mimo teplotní rozpětí stanovené tímto návodem. Nesprávné nabíjení nebo nabíjení mimo stanovené rozpětí teplot může způsobit poškození akumulátoru a zvyšovat riziko vzniku požáru.



#### **4.5 Servis a odpovědnost za vady**

- a) Servis vašeho nářadí smí provádět pouze proškolený pracovník stanovený dodavatelem zařízení a za použití originálních náhradních dílů. Tím bude zajištěno zachování bezpečnosti zařízení.
- b) V případě servisu zařízení používejte výhradně originální náhradní díly a dodržujte pokyny v tomto manuálu v kapitole „Údržba“. Použití neoriginálních náhradních dílů či nedodržování pokynů k údržbě mohou způsobit riziko úrazu elektrickým proudem.

Dne 1.1.2014 vstoupil v platnost zákon č. 89/2012 Sb. Firma XTline s.r.o. v souladu s tímto zákonem poskytuje na Vámi zakoupený výrobek odpovědnost za vady po dobu 24 měsíců (u právnických osob 12 měsíců). Reklamace budou posouzeny naším reklamačním oddělením (viz níže) a uznané tyto bezplatně opraví servis firmy XTline s.r.o. Místem pro uplatnění reklamace je prodejce, u kterého bylo zboží zakoupeno. Reklamace, včetně odstranění vady, musí být vyřízena bez zbytečného odkladu, nejpozději do 30 dnů ode dne uplatnění

reklamace, pokud se prodávající s kupujícím nedohodnou jinak. Kupující může uplatnit reklamaci osobně nebo zasláním zboží k reklamaci přepravní službou na vlastní náklady, v bezpečném balení.

Zásilka musí obsahovat reklamovaný výrobek, prodejní dokumenty, podrobný popis závady a kontaktní údaje (zpáteční adresa, telefon). Vady, které lze odstranit, budou opraveny v zákonné lhůtě 30 dnů (dobu lze po vzájemné dohodě prodloužit). Po projevení skryté vady materiálu do 6 měsíců od data prodeje, která nelze odstranit, bude výrobek vyměněn za nový (vady, které existovaly při převzetí zboží, nikoli vzniklé nesprávným používáním nebo opotřebením). Na neodstranitelné vady a vady, které si je kupující schopen opravit sám, lze po vzájemné dohodě uplatnit přiměřenou slevu z kupní ceny. Nárok na reklamaci naopak zaniká, jestliže:

- Byl výrobek používán v jiných podmínkách nebo k jiným účelům, než ke kterým je určen, nebo používáním neoriginálních náhradních dílů, nevhodných nebo nekvalitních maziv apod.
- Byl výrobek poškozen působením vnějších mechanických, teplotních či chemických vlivů.
- Bylo zařízení poškozeno nevhodným skladováním či manipulací.
- Byl výrobek používán nad rámec přípustného zatížení.

#### ***Záruka se nevztahuje na příslušenství!***

#### **4.6 Bezpečnostní pokyny pro akumulátory**

- a) Před použitím akumulátoru si přečtěte všechny pokyny a věnujte pozornost výstražným symbolům na nabíječce, akumulátoru a produktu, který akumulátor využívá.
- b) Nepokoušejte se akumulátor demontovat ani jinak upravovat.
- c) V případě, že dojde k výraznému zkrácení operačního času akumulátoru, ihned jej odstavte. Může dojít k jeho přehřátí a případnému popálení či dokonce výbuchu.
- d) Pokud dojde ke kontaktu elektrolytu akumulátoru s vašimi očima, vypláchněte je čistou vodou a ihned vyhledejte lékařskou pomoc. Hrozí riziko poškození zraku.
- e) Neskladujte zařízení a akumulátor na místech, kde může teplota přesahovat 50 °C (122 °F).

- f) Nepokoušejte se akumulátor spalovat, a to ani v případě, že je značně poškozený či zcela opotřebený. Akumulátor může při kontaktu s ohněm explodovat.
- g) Vyvarujte se pádu akumulátoru na zem nebo jiného mechanického poškození.
- h) Nepoužívejte poškozený akumulátor.
- i) Vyvarujte se zkratování akumulátoru:
  - Nedotýkejte se terminálů akumulátoru jakýmkoliv vodivými materiály.
  - Vyhnete se skladování akumulátoru v jednom obalu spolu s dalšími kovovými předměty, jako jsou hřebíky, mince apod.
  - Nevystavujte akumulátor vodě nebo dešti. Zkratování akumulátoru může způsobit velký průtok elektrického proudu, přehřátí a případně popáleniny a poškození zařízení.
- j) Lithium-iontové akumulátory jsou předmětem legislativy, týkající se požadavků na zacházení s potenciálně nebezpečnými produkty. Pro komerční přepravu třetími stranami nebo dopravními společnostmi je třeba dodržovat speciální požadavky na balení a označení těchto produktů. V rámci přípravy na odeslání tohoto typu zboží je nutné konzultovat detaily týkající se přepravy se specialistou na přepravu nebezpečného materiálu. Rovněž je třeba brát v úvahu případně další detaily v rámci nařízení jednotlivých států. Otevřené kontakty zalepte páskou či chraňte jiným vhodným způsobem a zabalte akumulátor takovým způsobem, aby při přepravě nemohlo dojít k jeho uvolnění a pohybu.
- k) Při likvidaci akumulátoru jej odpojte od zařízení a odevzdejte jej na bezpečné sběrné místo. Dodržujte místní pokyny pro nakládání s takovýmto typem odpadu.
- l) Používejte pouze akumulátory uvedené výrobcem. Používání nekompatibilních akumulátorů může způsobit vznik požáru, nadměrného přehřívání, výbuchu nebo úniku elektrolytu.
- m) V případě, že zařízení není delší dobu používáno, akumulátor z něj vyjměte.

#### **4.7 Tipy pro zachování maximální životnosti akumulátoru**

- a) Nabíjte akumulátor před tím, než dojde k jeho úplnému vybití. Pokud si povšimnete poklesu výkonu zařízení, přerušte práci a nechte akumulátor dobít.
- b) Nikdy nenabíjete plně nabitý akumulátor. Přebíjení zkracuje životnost akumulátoru.
- c) Nabíjete akumulátor při pokojové

teplotě v rozmezí 5 °C – 45 °C. Před nabíjením nechte horký akumulátor po nezbytně dlouho dobu nejprve zchladnout.

- d) Pokud bude akumulátor delší dobu v nečinnosti (6 měsíců a déle), nabíjete jej na 40 - 60% kapacity.

#### **4.8 Instalace a vyjmutí akumulátoru**

- a) Před instalací nebo vyjmutím akumulátoru zařízení vždy nejprve vypněte.
- b) Při instalaci a vyjmutí držte zařízení a akumulátor pevně. Pokud nebudete držet akumulátor a zařízení pevně, hrozí jeho vyklouznutí a pád, což může mít za následek poškození zařízení, akumulátoru nebo zranění osob.
- c) Vždy nainstalujte akumulátor do zařízení tak, aby byl zasunut v plné délce. Pokud není upevněn správně, hrozí jeho uvolnění a následný pád ze zařízení, jenž může způsobit zranění obsluhy zařízení či dalších osob.
- d) Nepokoušejte se instalovat akumulátor do zařízení silou. Pokud akumulátor do příslušného slotu nezapadá lehce, není jeho instalace prováděna správně.
- e) Nezapomeňte opětovně uzavřít ochranný kryt prostoru akumulátoru.
- f) Pro vyjmutí vysuňte akumulátor ze zařízení, zatímco držíte stisknuté tlačítko na jeho přední straně.
- g) Pro instalaci akumulátoru zarovnejte lištu na akumulátoru s drážkou v šasi a zasuňte akumulátor na místo. Vložte akumulátor co nejdále je to možné, dokud neuslyšíte cvaknutí.

#### **4.9 Nabíjení akumulátoru**

Nová baterie je z výroby již částečně nabita. Avšak před prvním použitím je nutné nabít baterii na její plnou kapacitu, která v prvních nabíjecích cyklech dále postupně roste. Během této fáze doporučujeme vyhnout se prudkému vybíjení až na minimální kapacitu.

Při nabíjení baterie dbejte na hodnoty napětí! Hodnota napětí uvedená na zdroji elektrického napětí se musí shodovat s hodnotou uvedenou na štítku nabíječky. Po připojení nabíječky ke zdroji elektrického napětí se rozsvítí **zelená** LED kontrolka. Vložte baterii do nabíječky. Zelená kontrolka zhasne a rozsvítí se **červená**.

Po úplném nabití baterie **červená** kontrolka zhasne a znovu se rozsvítí **zelená**.

#### 4.10 Ukazatel zbývající kapacity akumulátoru

Stiskněte tlačítko ukazatele kapacity na boční straně baterie. Tři LED kontrolky indikují aktuální stav úrovně nabití baterie, a to následujícím způsobem:

**Všechny tři LED kontrolky svítí:**

- Baterie je plně nabitá.

**Dvě LED kontrolky svítí:**

- Baterie je dostatečně nabitá.

**Jedna LED kontrolka svítí:**

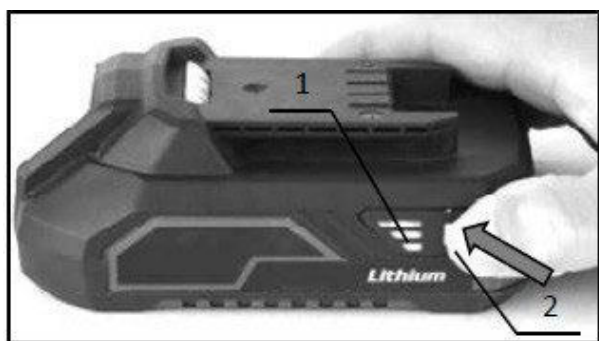
- Nízká úroveň nabití. Nabijte baterii.

**Všechny tři LED kontrolky blikají:**

- Baterie selhala a je nefunkční. Nefunkční baterii nenabíjejte a vyřadte ji z provozu.

V závislosti na podmínkách užívání a okolní teplotě se skutečná úroveň nabití může lehce lišit od odečtené hodnoty na LED ukazateli.

Světelné kontrolky		Zbývající kapacita
Svítí	Nesvítí	
	Zelená Oranžová Červená	75% - 100%
	Oranžová Červená	25% - 50%
	Červená	10% - 25%



1. LED ukazatel stavu nabití
2. Tlačítko ukazatele stavu nabití

#### 4.11 Ochranný systém zařízení/akumulátoru

Zařízení je vybaveno systémem ochrany akumulátoru. Tento systém automaticky přerušuje dodávku elektrické energie do zařízení pro zajištění delší životnosti akumulátoru. Zařízení přestane automaticky fungovat v následujících situacích:

#### Ochrana proti přetížení

Se zařízením je zacházeno způsobem, který vyžaduje dodávku nadměrně vysokých hodnot elektrického proudu. V takovéto situaci vypněte zařízení a přerušte pracovní úkon, který přetížení způsobil.

#### Ochrana proti přehřátí

Pokud dojde k přehřátí zařízení/akumulátoru, zařízení automaticky přestane fungovat. V takovéto situaci nechte před dalším spuštěním zařízení a/nebo akumulátor dostatečně vychladnout.

#### Ochrana proti úplnému vybití

Pokud je zbývající kapacita akumulátoru příliš nízká, zařízení se nespustí. V takovém případě vyjměte akumulátor a nechte jej nabít.

#### Akumulátor se nenabíjí

Pokud se akumulátor po vložení do odpovídajícího typu nabíječky nenabíjí, zkontrolujte následující:

- Dotykové napětí
- Správný kontakt mezi terminály baterie a nabíječky

Pro zajištění delší životnosti Li-ion baterie doporučujeme dobíjet baterii včas, tj. ještě před jejím úplným vybitím. Baterie nechte dobít vždy, když si povšimnete klesajícího výkonu vašeho Aku náradí.


#### 4.12 Skladování akumulátoru

Akumulátor uchovávejte pouze na suchých místech při okolní teplotě v rozmezí 10-30 °C a chraňte jej před přímým slunečním zářením, vlhkostí a mrazem. Akumulátor, který byl uchovávan při teplotě pod 0 °C po dobu delší než 60 minut, by měl být před dalším spuštěním aklimatizován na optimální provozní teplotu. Dlouhodobé skladování akumulátoru pod bodem mrazu nebo časté střídání teplot mohou vést ke snížení výkonu a životnosti článků.



## 5. ZAMÝŠLENÉ POUŽITÍ

**Aku vrtačka/šroubovák** je univerzálním typem nářadí, které slouží k celé řadě nejrůznějších pracovních úkonů v domácnosti, dílně, na zahradě či chalupě, v profesionálním i běžném provozu. Nejčastější využití nalezne při vrtání do různých druhů stavebních materiálů, povolování a utahování šroubů a vrutů různých druhů, průměrů a délek. Lze s ní ale využít i mnoho dalších nástavců, nástrojů a příslušenství, pokud jsou tyto s produktem kompatibilní a jejich využití je v souladu s pokyny v tomto návodu k použití.

 Ni-MH    Nenakládejte s elektrickým a akumulátorovým  
Li-ion    zařízením jako s běžným domovním odpadem!

V souladu s evropskými směrnici o odpadních elektrických a elektronických zařízeních, bateriích a akumulátorech v souladu s národní legislativou musí být všechna elektrická zařízení a baterie nebo bateriové sady, které dosáhly konce své životnosti, shromažďovány odděleně a vráceny do vhodného sběrného zařízení, které dále tyto produkty recykluje způsoby, které jsou šetrné k životnímu prostředí.



## 6. FUNKČNÍ POPIS

### NASTAVENÍ PRACOVNÍHO MÓDU

Pro přepínání mezi ŠROUBOVÁNÍM a VRTÁNÍM slouží otočný prstenec (2). Šipka na horní části zařízení ukazuje, který z daných pracovních módů je aktuálně nastavený.

### NASTAVENÍ TOČIVÉHO MOMENTU

Pro vlastní nastavení hodnoty točivého momentu při utahování a povolování šroubů nebo vrutů slouží rovněž otočný prstenec (2). Možnost nastavení hodnot v polohách 1–25.

### NASTAVENÍ RYCHLOSTI

Pomocí přepínače rychlosti (3) lze provádět změnu nastavení rychlosti otáčení výběrem mezi dvěma hodnotami. Viditelná hodnota platí za aktuální nastavenou.

### PŘEPÍNAČ SMĚRU OTÁČENÍ

Přepínač směru otáčení (5) slouží pro nastavení směru otáčení sklíčidla směrem vlevo nebo vpravo a rovněž pro aretaci hlavní spouště.

### PRACOVNÍ LED SVĚTLO

LED světlo (7) se nachází na dolní části zařízení přímo pod rukojetí a slouží pro lepší osvětlení pracovního prostoru.

### SPOUŠŤ

Hlavní spoušť (4) je základním ovládacím prvkem zařízení a slouží pro regulaci rychlosti otáček.

### SKLÍČIDLO

Sklíčidlo (1) a jeho vnitřní čelisti slouží pro upínání pracovních nástrojů a nastavců.

### RUKOJEŤ

Ergonomická, pogumovaná rukojeť (6) slouží pro pevný úchop zařízení.

### SPONA

K upevnění či zavěšení na opasek slouží závěsná spona (10), umístěná na boční straně vrtačky.

### VĚTRACÍ OTVORY

Pro správné chlazení motoru slouží větrací otvory (11) na boční straně přístroje.

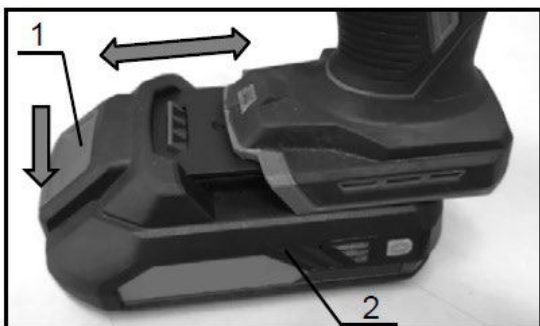


## 7. SESTAVENÍ A OBSLUHA

### INSTALACE A VÝMĚNA BATERÍ

Pro instalaci baterií postupujte následovně:

- A) Zarovnejte drážky na horní straně baterie s odpovídajícími sloty v patici přístroje a zasuňte mírným tlakem baterii plně do přístroje, až dokud neuslyšíte typický zvuk „cvaknutí“. V tu chvíli je baterie vložena správně.
- B) Chcete-li baterii vyjmout, stiskněte a podržte tlačítko (1) na přední straně baterie (2) a pohybem ven ji vyjměte z přístroje.



1. Tlačítko baterie
2. Baterie

### **POZOR!**

- Vždy vkládejte baterii do přístroje správným způsobem v plné délce patice. Pokud nebude baterie vložena správně, hrozí její uvolnění a pád z přístroje vedoucí k případnému poškození baterie nebo zranění osob.
- Nikdy nevkládejte baterii do přístroje silou! Pokud se nedaří baterii do přístroje vložit bez problému za použití jen mírného tlaku, není vkládána správně!

### SPUŠTĚNÍ / VYPNUTÍ

Pro spuštění zařízení jednoduše stiskněte hlavní spínač / spoušť (1). Spoušť slouží jako plynulá regulace otáček motoru a čím silněji spínač stisknete, tím bude dosaženo vyšších otáček.



1. Spoušť

### **POZOR!**

- Před vložením baterie do zařízení vždy zkontrolujte, zda hlavní spínač (spoušť) funguje správně a po uvolnění se vrací zpět do polohy „vypnuto“.

## PRACOVNÍ LED SVĚTLO

### POZOR!

- Nikdy se nedívejte přímo do pracovního světla. Hrozí riziko poškození zraku!

Pro rozsvícení pracovního světla stiskněte spoušť, světlo se automaticky rozsvítí. Jakmile dojde k uvolnění spouště, světlo ihned zhasne.

### TIP!

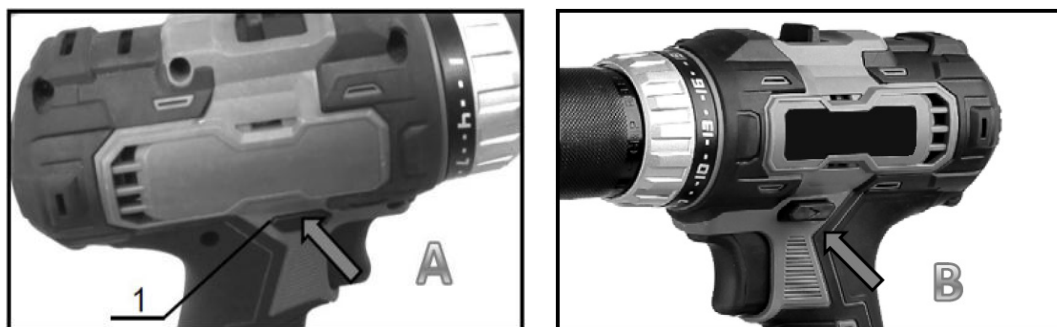
- Pokud dojde k přehřátí přístroje, dojde k jeho automatickému vypnutí a pracovní světlo začne přerušovaně blikat. Uvolněte spoušť, pracovní světlo zhasne. Nechte přístroj dostatečně vychladnout.
- Pomocí suchého hadříku setřete nečistoty z krytky světla. Dávejte pozor, abyste světlo nepoškrábali, mohlo by dojít ke snížení intenzity osvětlení.

## PŘEPÍNAČ SMĚRU OTÁČENÍ

### POZOR!

- Před spuštěním vždy zkontrolujte nastavení směru otáčení.
- Přepínač směru otáčení používejte až po úplném zastavení stroje. Změna směru otáčení před úplným zastavením může stroj poškodit.
- Pokud stroj nepoužíváte nebo má být uskladněn, vždy nastavte přepínač směru otáčení do neutrální (středové) polohy.

Tento stroj je vybaven přepínačem směru otáčení. Stiskněte tlačítko spínače ze strany **A** pro otáčení **ve směru** hodinových ručiček, ze strany **B** pro otáčení **proti směru** hodinových ručiček. Když je tlačítko spínače nastaveno v neutrální (středové) poloze, dojde k uzamčení spouště. Tento bezpečnostní prvek zabraňuje nechtěnému nebo náhodnému spuštění a případnému zranění.



1. Přepínač směru otáčení

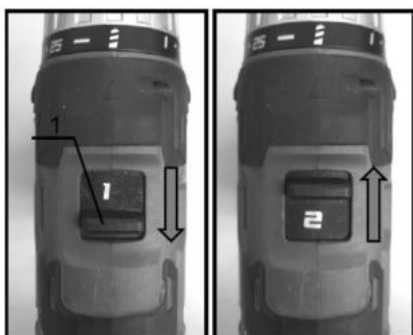
## PŘEPÍNAČ RYCHLOSTI

Pro přepínání mezi dvěma hodnotami rychlosti otáčení nastavte posuvný přepínač do jedné z poloh – *vpřed/vzad*.

### POZOR!

- Změnu nastavení rychlosti provádějte pouze tehdy, je-li zařízení v klidu. Nepřepínejte, dokud se sklíčidlo vrtačky zcela nezastaví. Může dojít k poškození vnitřních komponentů vrtačky.

Před spuštěním zařízení se ujistěte, že je přepínač rychlosti nastaven zcela do správné polohy. Pokud otáčky zařízení během operace při nastavené hodnotě „2“ rapidně klesají, nastavte přepínač do polohy „1“ a pokračujte v práci.



#### 1. Přepínač rychlosti

- **Hodnota 1: Nižší rychlost / vyšší točivý moment**  
*Ideální pro utahování vrtů nebo vrtání s vrtáky o větších průměrech.*
- **Hodnota 2: Vyšší rychlost / nižší točivý moment**  
*Ideální pro vrtání s vrtáky o menších průměrech.*

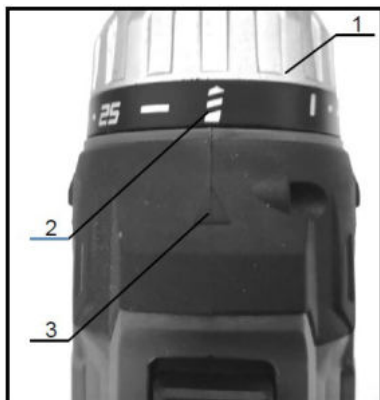
### TIP!



- Pokud se Vám nedaří posunout přepínač do opačné polohy, zkuste mírně pootočit sklíčidlem, popřípadě se ujistěte, že je piktogram pracovního módu (symbol vrtáku) zarovnan s střed šipky na horní straně vrtačky.

## NASTAVENÍ TOČIVÉHO MOMENTU

Pro výběr hodnoty točivého momentu otočte prstencem (1) tak, aby se číslice nebo symbol odpovídající dané hodnotě zarovnaly s vyraženou šipkou na horní straně vrtačky.



1. Přepínač točivého momentu
2. Symbol pracovního módu
3. Šipka

Číslice „1“ odpovídá nejnižší hodnotě točivého momentu, číslice „25“ odpovídá hodnotě nejvyšší. Uvedené číslice nicméně neodpovídají hodnotám v „Nm“ – tzn. hodnota „1“ na přepínači nerovná se „1 Nm“.

Vhodné nastavení utahovacího nebo povolovacího momentu si vyzkoušejte na cvičném vrutu/obrobku, popřípadě postupujte od menších hodnot po vyšší, dokud nedosáhnete optimálního nastavení.



- Pokud se chystáte utahovat větší množství identických vrutů, věnujte chvíli správnému nastavení točivého momentu. Vyhněte se tak zbytečnému protočení a poškození bitu a hlavy vrutu poté, co je vrut dotažen v požadované hloubce. Současně nemusíte hlídat uvolnění spouště a případné přetažení vrutu, protože se utahovací mechanismus v danou chvíli sám odpojí.
- Nastavení točivého momentu reálně funguje pouze tehdy, je-li na prstenci zvolen režim „šroubování“, tj. pokud je zvolena a nastavena kterákoliv číslice od 1–25. Pokud je nastaven symbol vrtáku, je zvolen režim „vrtání“, automaticky vyřazena momentová spojka a přednastavena tak maximální hodnota točivého momentu.

*Obecná tabulka pro přibližný výběr vhodného nastavení vzhledem k materiálu:*

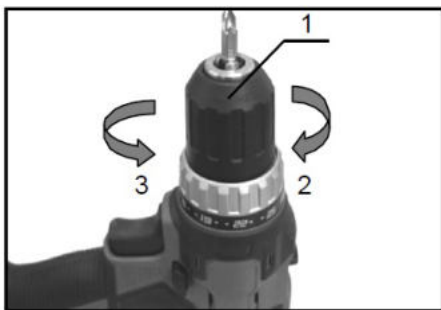
Značka	1	2	3	4	5	6	7	8	9	10	11	12	13	14	15	16	17	18	19	20	21	22	23	24	25
Šroub	M4						M5												M6						
Vrut	Měkké dřevo	-					Ø 3,5 x 22						Ø 4,1 x 38						-						
	Tvrdé dřevo	-					Ø 3,5 x 22						Ø 4,1 x 38						-						

*\* hodnoty v tabulce jsou jen přibližné, vždy zvolte vhodné nastavení vzhledem k danému materiálu, aplikaci nebo vlastním zkušenostem*

## VLOŽENÍ / VYJMUTÍ PRACOVNÍHO NÁSTROJE

Sklíčidlo (1) slouží pro upínání nejrůznějších pracovních nástrojů. Výhodou rychloupínacího sklíčidla, kterým tato vrtačka disponuje, je možnost upínat nástroje bez použití speciálních klíčů nebo dalšího nářadí.

- Otáčejte sklíčidlem směrem **doprava** (3 - proti směru hodinových ručiček), čímž dojde k roztažení čelistí sklíčidla. Otáčejte sklíčidlem dále, dokud mezi čelistmi nevznikne dostatečný prostor pro vložení daného nástroje (vrták, bit, držák bitů apod.).
- Vložte nástroj a pro jeho upevnění otáčejte sklíčidlem naopak zpět směrem **vlevo** (2 - ve směru hodinových ručiček), až dokud neucítíte mírný odpor – poté ještě pevně dotáhněte.



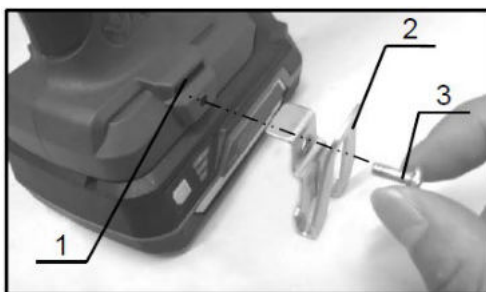
1. Sklíčidlo
2. Směr pro utažení sklíčidla
3. Směr pro uvolnění sklíčidla

## TIP!

- I když nástroj ve sklíčidle dotáhnete plně a vší silou, ještě stále není **uzamčený** a při práci může teoreticky dojít k jeho uvolnění. Pro uzamčení nástroje ve sklíčidle otáčejte proti směru hodinových ručiček a utahujte, dokud neuslyšíte charakteristické „cvakání“. Dotáhněte sklíčidlo co nejdále je to možné a poté jím lehce otočte zpět na druhou stranu, dokud zřetelně neuslyšíte **jedno konkrétní „cvaknutí“**. Nyní je nástroj ve sklíčidle uzamčený a vrtačka plně připravena k práci.

## INSTALACE SPONY

Spona je vhodná pro dočasné zavěšení nástroje např. za pracovní opasek, popruh apod. Sponu lze nainstalovat na pravou stranu patice vrtačky. Chcete-li sponu nainstalovat, vložte ji do drážky v těle vrtačky a poté zajistěte šroubem (viz obrázek níže). Chcete-li sponu sejmout, uvolněte šroub a sponu jednoduše odstraňte.



1. Drážka
2. Spona
3. Šroub

## SPRÁVNÉ ZACHÁZENÍ S VRTAČKOU

Držte nástroj pevně jednou rukou za rukojeť a druhou rukou za spodní část akumulátoru pro pevný a bezpečný úchop zařízení.



1. Větrací otvory

## POZOR!

- Snažte se během používání nezakrývat rukou větrací otvory (1). Mohlo by dojít k přehřátí přístroje.

## ŠROUBOVÁNÍ VRUTŮ

Vyberte bit se stejným typem pohonu, jako u zvoleného vrutu. Na výběr je mnoho velikostí běžných i speciálních typů pohonu, jako jsou *PH*, *PZ*, *PL*, *TORX*, *šestihran*, *čtyřhran* apod.

Umístěte hrot bitu do hlavy šroubu a s citem zatlačte na nástroj. Stiskněte mírně spoušť a poté postupně zvyšujte rychlost dle potřeby při zachování stálého tlaku na spojovací materiál. Jakmile je vrut dotažen a dojde k sepnutí momentové spojky, uvolněte spoušť a zkontrolujte dotažení vrutu.

Při šroubování vrutu do dřeva předvrtejte vodící otvor o velikosti 2/3 průměru vrutu. Usnadní to samotné zapuštění vrutu do materiálu a ve velké míře zabrání rozlomení nebo poškození materiálu.

## VRTÁNÍ

Otočte prstencem tak, aby byla šipka na horní straně vrtačky zarovnaná se symbolem *vrtačky*.

Při vrtání do **dřeva** dosáhnete nejlepších výsledků za použití vrtáků do dřeva vybavených středícím hrotem/trnem. Středící hrot usnadňuje a zpřesňuje vrtání obrobku. Existuje velké množství druhů vrtáků do dřeva s rozličnými průměry, typy šroubovice, geometrií, délkami apod.

Při vrtání do **kovu** se snažte zabránit sklouznutí vrtáku při zakládání otvoru. Použijte důlčík a naznačte střed vrtaného otvoru. Umístěte hrot vrtáku do vyznačeného místa a začněte vrtat. Při vrtání kovů používejte vodu nebo vhodný rezný olej. Výjimkou jsou železo a mosaz, které by měly být vrtány nasucho.

### **POZOR!**



- Zvýšeným tlakem na nástroj se rychlost vrtání nezvýší. Ve skutečnosti může tento nadměrný tlak způsobit poškození vrtáku, snížení výkonu nástroje a zkrácení jeho životnosti.
- Držte vrtačku pevně a buďte opatrní zejména tehdy, když vrták začne pronikat do obrobku. V okamžiku vyvrtání otvoru je na nástroj/vrták vyvíjena velká síla.
- Zaseknutý vrták lze zpravidla odstranit z otvoru přepnutím přepínače do polohy zpětného chodu. Držte vrtačku pevně, může se dojít k velmi rychlému uvolnění zaseknutého vrtáku.
- Vždy upevněte obrobky ve svěráku, zajistěte vhodnými svěrkami nebo jiným odpovídajícím způsobem.



## 8. ČIŠTĚNÍ A ÚDRŽBA



**POZOR!**



- Před kontrolou, skladováním, čištěním nebo prováděním jakékoliv údržby na zařízení se vždy ujistěte, že je baterie ze zařízení vyjmuta.
- Pokud se chystáte zařízení skladovat nebo odstavit mimo provoz, vždy z něho vyjměte baterii a uchovávejte na bezpečném místě mimo dosah dětí.
- Při provádění kontroly nebo údržby používejte vhodné osobní ochranné prostředky.

Pro čištění a mechanickou údržbu zařízení použijte suchý nebo lehce navlhčený hadřík, případně stlačený vzduch. Nikdy nepoužívejte benzin, ředidla ani jiné prostředky na bázi alkoholu. Může dojít k odbarvení, deformaci nebo prasklinám komponentů.

Pro zajištění bezpečnosti a spolehlivosti produktu smí být veškeré opravy, záruční i pozáruční servis a nutné úkony spojené s údržbou, prováděny pouze autorizovaným servisním střediskem a výhradně za použití originálních náhradních dílů.

### ÚKONY SPOJENÉ S ÚDRŽBOU ZAŘÍZENÍ:

- 1) Zkontrolujte správné a pevné dotažení všech šroubů a dalších spojovacích a upevňovacích prvků.
- 2) Zkontrolujte, zda jednotlivé součásti zařízení nejeví známky jakéhokoliv poškození, natržení, prasklin nebo opotřebení. Poškozené a chybějící části, vypínače či prepínače je nutné nechat neprodleně opravit, vyměnit či nahradit.
- 3) Skladujte zařízení na suchém a bezpečném místě mimo dosah dětí a při teplotě nepřesahující 40 °C.


## 9. PŘÍSLUŠENSTVÍ

**Kup si naše příslušenství!**

Následující položky sice nemusí být součástí balení, ale mohly by se vám hodit:


- Li-Ion baterie a nabíječky
- Vrtáky
- Bity
- Držáky bitů
- Sukovníky
- Vykružovací korunky
- Stopkové kartáče

# 10. PROHLÁŠENÍ O SHODĚ



## ES PROHLÁŠENÍ O SHODĚ

Podle zák. č. 22/1997 Sb., § 13, ve znění změn vydaných ve sbírce zákonů.



<b>ZAŘÍZENÍ (VÝROBEK) NÁZEV:</b>	Aku vrtačka/šroubovák 18 V+ baterie, nabíječka
<b>TYP:</b>	XT102771
<b>PROVEDENÍ (JINÁ SPECIFIKACE):</b>	LCD787-1S-1800, LCD787-1S-2000, LCD787-1SC-1800, LCD787-1SC-2000
<b>EVIDENČNÍ - VÝROBNÍ ČÍSLO:</b>	
<b>VÝROBCE</b>	
<b>NÁZEV:</b>	XTline s.r.o.
<b>ADRESA:</b>	Průmyslová 2054, 59401 Velké Meziříčí
<b>IČ:</b>	26246937
<b>DIČ CZ:</b>	26246937

**prohlašuje výhradně na vlastní zodpovědnost, že níže uvedené zařízení splňuje všechna příslušná ustanovení předmětných předpisů Evropského společenství:**

**EU 2006/42/EU - NV č. 176/2008 Sb.**, o technických požadavcích na strojní zařízení, ve znění NV č. 170/2011 Sb., NV č. 229/2012 Sb. a NV č. 320/2017 Sb.  
**EU 2014/35/EU - NV č. 118/2016 Sb.**, o harmonizaci právních předpisů členských států týkajících se dodávání elektrických zařízení určených pro používání v určitých mezích napětí na trh  
**EU 2014/30/EU - NV č. 117/2016 Sb.**, o harmonizaci právních předpisů členských států týkajících se elektromagnetické kompatibility  
**EU 2015/863/EU - NV č. 481/2012 Sb.**, kterou se mění příloha II směrnice Evropského parlamentu a Rady EU 2011/65/EU, RoHS o omezení používání některých nebezpečných látek v elektrických a elektronických zařízeních  
**EU 86/594/EHS, 2000/14/EU, 2005/88/EU - NV č. 9/2002 Sb.**, kterým se stanoví technické požadavky na výrobky z hlediska emisí hluku, ve znění NV č. 342/2003 Sb. a NV č. 198/2006 Sb. a příslušným předpisům a normám, které z těchto nařízení (směrnic) vyplývají.

POPIS	FUNKCE
KONSTRUKCE, ELEKTROINSTALACE A MECHANICKÉ POHONY	ZAŘÍZENÍ SLOUŽÍ JAKO VRTAČKA A ŠROUBOVÁK.

### Seznam použitých technických předpisů a harmonizovaných norem

- CSN EN ISO 12100; Bezpečnost strojních zařízení - Všeobecné zásady pro konstrukci - Posouzení rizika a snižování rizika ; 2011-06-01
- CSN EN ISO 14118; Bezpečnost strojních zařízení - Zamezení neočekávanému spuštění ; 2018-12-01
- CSN EN ISO 13857; Bezpečnost strojních zařízení - Bezpečné vzdálenosti k zamezení dosahu do nebezpečných prostorů horními a dolními končetinami ; 2022-09-01
- CSN EN 1005-3-A1; Bezpečnost strojních zařízení - Fyzická výkonnost člověka - Část 3: Doporučené mezní síly pro obsluhu strojních zařízení ; 2009-04-01
- CSN EN ISO 13854; Bezpečnost strojních zařízení - Nejmenší mezery k zamezení stlačení částí lidského těla ; 2021-01-01
- CSN EN ISO 14120; Bezpečnost strojních zařízení - Ochranné kryty - Obecné požadavky pro konstrukci a výrobu pevných a pohyblivých ochranných krytů ; 2017-01-01
- CSN EN ISO 20607; Bezpečnost strojních zařízení - Návod k používání - Obecné principy pro návrh ; 2021-01-01
- CSN ISO 3864-1; Grafické značky - Bezpečnostní barvy a bezpečnostní značky - Část 1: Zásady navrhování bezpečnostních značek a bezpečnostního značení ; 2012-12-01
- CSN ISO 3864-3; Grafické značky - Bezpečnostní barvy a bezpečnostní značky - Část 3: Zásady navrhování bezpečnostních značek pro použití v bezpečnostních značkách ; 2012-12-01
- CSN EN ISO 3744; Akustika - Určování hladin akustického výkonu a hladin akustické energie zdrojů hluku pomocí akustického tlaku - Technická metoda pro přibližně volné pole nad odrazivou rovinou ; 2011-04-01
- CSN EN ISO 11200; Akustika - Hluk vyzářovaný stroji a zařízeními - Návod pro používání základních norem pro určování hladin emisního akustického tlaku na stanovišti obsluhy a dalších stanovených místech ; 2015-01-01
- CSN EN 50581; Technická dokumentace k posuzování elektrických a elektrotechnických výrobků z hlediska omezení nebezpečných látek ; 2013-06-01
- CSN EN 62321-1; Stanovení některých látek v elektrotechnických výrobcích - Část 1: Úvod a přehled ; 2014-01-01
- CSN EN 60529; Stupně ochrany krytem (krytí - IP kód) ; 1993-11-01
- CSN EN 62841-1; Elektromechanické ruční nářadí, přenosné nářadí a žací a zahradní stroje - Bezpečnost - Část 1: Obecné požadavky ; 2016-05-01
- CSN EN 62841-2-1; Elektromechanické ruční nářadí, přenosné nářadí a žací a zahradní stroje - Bezpečnost - Část 2-1: Zvláštní požadavky na ruční vrtačky a příklepové vrtačky ; 2018-06-01
- CSN EN 60335-1 ed. 2; Elektrické spotřebiče pro domácnost a podobné účely - Bezpečnost - Část 1: Všeobecné požadavky ; 2003-05-01
- CSN EN 60335-1 ed. 3; Elektrické spotřebiče pro domácnost a podobné účely - Bezpečnost - Část 1: Obecné požadavky ; 2012-09-01
- CSN EN 60335-1; Bezpečnost elektrických spotřebičů pro domácnost a podobné účely. Část 1: Všeobecné požadavky ; 1997-03-01
- CSN EN 60335-2-29 ed. 2; Elektrické spotřebiče pro domácnost a podobné účely - Bezpečnost - Část 2-29: Zvláštní požadavky na nabíječe baterií ; 2004-12-01
- CSN EN 55014-1 ed. 4; Elektromagnetická kompatibilita - Požadavky na spotřebiče pro domácnost, elektrické nářadí a podobné přístroje - Část 1: Emise ; 2017-10-01
- CSN EN IEC 55014-1 ed. 5; Elektromagnetická kompatibilita - Požadavky na spotřebiče pro domácnost, elektrické nářadí a podobné přístroje - Část 1: Emise ; 2021-09-01
- CSN EN 55014-2 ed. 2; Elektromagnetická kompatibilita - Požadavky na spotřebiče pro domácnost, elektrické nářadí a podobné přístroje - Část 2: Odolnost - Norma skupiny výrobků ; 2017-11-01
- CSN EN IEC 55014-2 ed. 3; Elektromagnetická kompatibilita - Požadavky na spotřebiče pro domácnost, elektrické nářadí a podobné přístroje - Část 2: Odolnost - Norma skupiny výrobků ; 2021-09-01

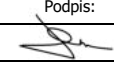
### Zvolený postup posuzování shody

Posouzení shody za stanovených podmínek. Zákon č. 22/1997 Sb., ve znění změn, § 12 odst. 3, písm. a)  
 Dle přílohy č. II k nařízení vlády č. 176/2008 Sb. bod A

**Jméno, adresu a identifikační číslo notifikované osoby, která provedla ES přezkoušení typu a číslo certifikátu ES přezkoušení typu.**

Na uvedené zařízení se nevztahuje povinné přezkoušení typu autorizovanou zkušebnou.  
 Osoba pověřená kompletací technické dokumentace dle přílohy č.VII k nařízení vlády č. 176/2008 Sb. bod A:  
 Ing. Petr Vrána, kancelář - 61400 Brno, Proškovovo nám. 21

Údaje o totožnosti osoby oprávněné vypracovat prohlášení jménem výrobce nebo jeho oprávněného zástupce a její podpis.

místo:	Velké Meziříčí	Jméno:	Funkce:	Podpis:
datum:	2023-04-07	Michal Duben	jednatel	

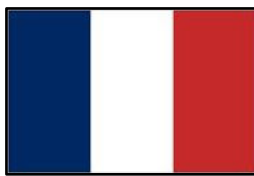


**DECLARATION OF CONFORMITY**  
**DECLARATION DE CONFORMITE**  
**KONFORMITÄTSERKLÄRUNG**

ENGLAND



FRANCE



DEUTSCHLAND



**XTLINE S.R.O.**  
**59401 VELKÉ MEZIŘÍČÍ, PRŮMYSLOVÁ 2054**  
**CZECH REPUBLIC**

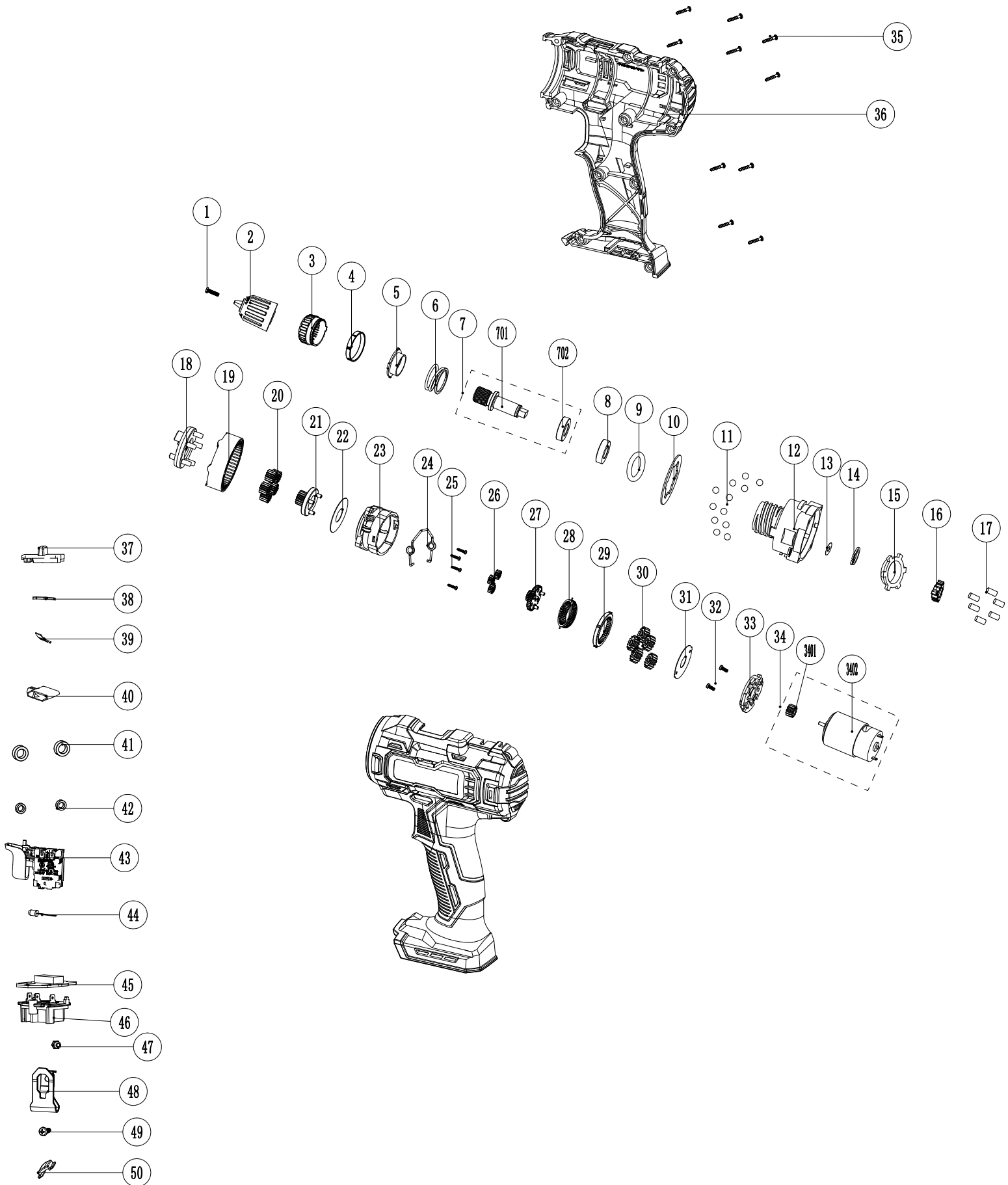
declare that the product	déclarer que le produit	erklären, dass das Produkt
<b>XT102771 /serial number:</b>		
<b>complies with the relevant EC Directives:</b>	<b>est conforme aux directives communautaires pertinentes:</b>	<b>entspricht den einschlägigen EG-Richtlinien:</b>
Technical requirements for machinery- 2006/42/EU - Low Voltage- 2014/35/EU - Electromagnetic compatibility- 2014/30/EU - The technical requirements for products in terms of noise emissions- 86/594/EHS, 2000/14/EU, 2005/88/EU - RoHS - Restriction on the use of certain hazardous substances in electrical and electronic equipment- 2015/863/EU - CE mark- 93/68/EEC -	Exigences techniques pour les machines- 2006/42/EU - Low Voltage- 2014/35/EU - compatibilité électromagnétique- 2014/30/EU - Les exigences techniques pour les produits en termes d'émissions sonores- 86/594/EHS, 2000/14/EU, 2005/88/EU - RoHS - Restriction sur l'utilisation de certaines substances dangereuses dans les équipements électriques et électroniques- 2015/863/EU - marque CE- 93/68/EEC -	Technische Anforderungen für Maschinen- 2006/42/EU - Low Voltage- 2014/35/EU - Elektromagnetische Verträglichkeit- 2014/30/EU - Die technischen Anforderungen an Produkte in Bezug auf Lärmemissionen- 86/594/EHS, 2000/14/EU, 2005/88/EU - RoHS - Beschränkung der Verwendung bestimmter gefährlicher Stoffe in Elektro- und Elektronikgeräten- 2015/863/EU - CE-Zeichen- 93/68/EEC -
<b>Conformity assessment carried out by an authorized laboratory. The certificate number.</b>	<b>Évaluation de la conformité effectuée par un laboratoire agréé. Le numéro de certificat.</b>	<b>Konformitätsbewertung durchgeführt von einem autorisierten Labor aus. Die Zertifikat-Nummer.</b>
The device is not subject to the type testing	Le dispositif est pas soumis à l'essai de type	Das Gerät ist nicht abhängig von der Typprüfung
<b>European standards</b>	<b>normes européennes</b>	<b>Europäische Normen</b>
<p>EN ISO 12100; Safety of machinery - General principles for design - Risk assessment and risk reduction, 2011-06-01            EN ISO 14118; Safety of machinery - Prevention of unexpected start-up, 2018-12-01            EN ISO 13857; Safety of machinery - Safety distances to prevent hazard zones being reached by upper and lower limbs, 2022-09-01            EN 1005-3-A1; Safety of machinery - Human physical performance - Part 3: Recommended force limits for machinery operation, 2009-04-01            EN ISO 13854; Safety of machinery - Minimum gaps to avoid crushing of parts of the human body, 2021-01-01            EN ISO 14120; Safety of machinery - Guards - General requirements for the design and construction of fixed and movable guards, 2017-01-01            EN ISO 20607; Safety of machinery - Instruction handbook - General drafting principles, 2021-01-01            ISO 3864-1; Graphical symbols - Safety colours and safety signs - Part 1: Design principles for safety signs and safety markings, 2012-12-01            ISO 3864-3; Graphical symbols - Safety colours and safety signs - Part 3: Design principles for graphical symbols for use in safety signs, 2012-12-01            EN ISO 3744; Acoustics - Determination of sound power levels and sound energy levels of noise sources using sound pressure - Engineering methods for an essentially free field over a reflecting plane, 2011-04-01            EN ISO 11200; Acoustics - Noise emitted by machinery and equipment - Guidelines for the use of basic standards for the determination of emission sound pressure levels at a work station and at other specified positions, 2015-01-01            EN 50581; Technical documentation for the assessment of electrical and electronic products with respect to the restriction of hazardous substances, 2013-06-01            EN 62321-1; Determination of certain substances in electrotechnical products - Part 1: Introduction and overview, 2014-01-01            EN 60529; Degrees of protection provided by enclosures (IP Code), 1993-11-01            EN 62841-1; Electric motor-operated hand-held tools, transportable tools and lawn and garden machinery - Safety - Part 1: General requirements, 2016-05-01            EN 62841-2-1; Electric motor-operated hand-held tools, transportable tools and lawn and garden machinery - Safety - Part 2-1: Particular requirements for hand-held drills and impact drills, 2018-06-01            EN 60335-1 ed. 2; Household and similar electrical appliances - Safety - Part 1: General requirements, 2003-05-01            EN 60335-1 ed. 3; Household and similar electrical appliances - Safety - Part 1: General requirements, 2012-09-01            EN 60335-1; Safety of household and similar electrical appliances. Part 1: General requirements, 1997-03-01            EN 60335-2-29 ed. 2; Household and similar electrical appliances - Safety - Part 2-29: Particular requirements for battery chargers, 2004-12-01            EN 55014-1 ed. 4; Electromagnetic compatibility - Requirements for household appliances, electric tools and similar apparatus - Part 1: Emission, 2017-10-01            EN IEC 55014-1 ed. 5; Electromagnetic compatibility - Requirements for household appliances, electric tools and similar apparatus - Part 1: Emission, 2021-09-01            EN 55014-2 ed. 2; Electromagnetic compatibility - Requirements for household appliances, electric tools and similar apparatus - Part 2: Immunity - Product family standard, 2017-11-01            EN IEC 55014-2 ed. 3; Electromagnetic compatibility - Requirements for household appliances, electric tools and similar apparatus - Part 2: Immunity - Product family standard, 2021-09-01</p>		
<b>Declares that the (product) complies with all relevant provisions of this Directive</b>	<b>Déclare que le (produit) est conforme à toutes les dispositions pertinentes de la présente directive</b>	<b>Erklärt, dass das (Produkt) mit allen einschlägigen Bestimmungen dieser Richtlinie entsprechen,</b>
<b>Person authorized to complete the technical documentation (according to Annex No. VII point A):</b>	<b>Personne autorisée à remplir la documentation technique (conformément à l'annexe n ° VII, point A):</b>	<b>Person, die zur Vervollständigung der technischen Dokumentation befugt ist (gemäß Anhang Nr. VII Punkt A):</b>
<b>AKPTESTING - Ing. Petr Vrána, 614 00 BRNO, Proškovo nám. 21, ČESKÁ REPUBLIKA</b>	<b>AKPTESTING - Ing. Petr Vrána, 614 00 BRNO, Proškovo nám. 21, ČESKÁ REPUBLIKA</b>	<b>AKPTESTING - Ing. Petr Vrána, 614 00 BRNO, Proškovo nám. 21, ČESKÁ REPUBLIKA</b>
<b>number of technical documentation:</b>	<b>nombre de documents techniques:</b>	<b>Anzahl der technischen Dokumentation:</b>
<b>BCW 99 - 6505</b>	<b>BCW 99 - 6505</b>	<b>BCW 99 - 6505</b>
<b>Identification of the person empowered to draw up the declaration on behalf of the manufacturer or his authorized representative and its signature.</b>	<b>Identification de la personne habilitée à établir la déclaration au nom du fabricant ou de son mandataire et sa signature.</b>	<b>Identifizierung der Person, die befugt ist, die Erklärung im Namen des Herstellers oder seines Bevollmächtigten und dessen Unterschrift zu erstellen.</b>

-----  
 2023-04-07

## 11. SEZNAM DÍLŮ

	CZ	SK	PL	EN
1	Šroub (PH)	Skrutka (PH)	Śruba (PH)	Cross head screw
2	Kovové sklíčidlo	Kovové skľučovadlo	Metalowy uchwyt wiertarski	Metal drill chuck
3	Otočný prstenec	Otočný prstenec	Obrotowy pierścień	Torque sleeve
4	Prstenec se symboly	Prstenec so symbolmi	Pierścieńz symbolami	Marking ring
5	Plastová vložka	Plastová vložka	Plastikowa wkładka	Plastic screw
6	Pružina spojky	Pružina spojky	Sprężyna sprzęgła	Clutch spring
7	Sestava výstupní hřídele	Zostava výstupného hriadeľa	Montaż wału wyjściowego	Output shaft ass'y
701	Výstupní hřídel	Výstupný hriadeľ	Wał wyjściowy	Output shaft
702	Ložisko (6800-2RS)	Ložisko (6800-2RS)	Łożysko (6800-2RS)	Ball bearing (6800-2RS)
8	Ložisko (6800-ZZ)	Ložisko (6800-ZZ)	Łożysko (6800-ZZ)	Ball bearing (6800-ZZ)
9	O-kroužek	O-krúžok	O-pierścień	O-ring
10	Přítlačná podložka	Prítlačná podložka	Podkładka prasująca	Press washer
11	Ocelová kulička	Oceľová guľička	Stalowa kula	Steel ball
12	Přední skříň	Predná skriňa	Skrzynia przednia	Front box
13	Gumové těsnění	Gumené tesnenie	Gumowa uszczelka	Lock block gasket
14	Pojistný kroužek - typ B	Poistný krúžok - typ B	Pierścień osadczy - typ B	Retaining ring - type B
15	Zajišťovací kroužek	Zaisťovací krúžok	Pierścień blokujący	Lock ring
16	Zajišťovací blok	Zaisťovací blok	Blok blokujący	Lock block
17	Čep	Čap	Szpilka	Pin
18	Planetový unašeč	Planétový unášač	Podkładka planetowa	Planet carrier
19	Přední ozubený věnec	Predný ozubený veniec	Przednia zębatka	Front ring gear
20	Planetové kolo (13z)	Planétové koleso (13z)	Koło planetarne (13z)	13-tooth planet gear
21	Středové kolo	Stredové koleso	Koło środkowe	Center wheel
22	Podložka (velká)	Podložka (velká)	Podkładka (duża)	Washer
23	Zadní skříň	Zadná skriňa	Skrzynia tylna	Rear box
24	Pružina přepínače	Pružina prepínača	Przełącz sprzężynę	Shift wire
25	Šroub (PH)	Skrutka (PH)	Śruba (PH)	Cross head screw
26	Planetové kolo (12z)	Planétové koleso (12z)	Koło planetarne (12z)	12-tooth planet gear
27	Převodové kolo	Prevodové koleso	Koło zębate	Shift wheel
28	Vnitřní věnec převodovky	Vnútrotný veniec prevodovky	Wewnętrzny wieniec skrzynie biegów	Shift ring gear
29	Korunové kolo	Korunové koleso	Koło koronowe	First ring gear
30	Planetové kolo (14z)	Planétové koleso (14z)	Koło planetarne (14z)	14-tooth planet gear
31	Podložka s otvory pro šrouby	Podložka s otvormi pre skrutky	Płyta z otworami do śrub	Washer with screw holes
32	Šroub (PH)	Skrutka (PH)	Śruba (PH)	Cross head screw
33	Kryt zadní skříňe	Kryt zadnej skrine	Pokrywa tylnej skrzynie	Rear box cover
34	Sestava motoru	Zostava motora	Montaż silnika	Motor assembly
3401	Pastorek motoru (15z)	Pastorok motora (15z)	Koło zębate silnika (15z)	15-tooth motor pinion
3402	Motor	Motor	Silnik	Motor
35	Šroub (PH)	Skrutka (PH)	Śruba (PH)	Cross head screw
36	Boční kryt	Bočný kryt	Boczna osłona	Housing
37	Přepínač rychlosti	Prepínač rýchlosti	Przełącznik prędkości	Shifter button
38	Pružina přepínače rychlosti	Pružina prepínača rýchlosti	Przełącz sprzężynę prędkość	Shifter spring
39	Pružinová destička	Pružinová doštička	Płyta sprężynowa	Spring plate
40	Přepínač směru otáčení	Prepínač smeru otáčania	Przełącznik kierunku obrotów	Forward/reverse button
41	Magnetický kroužek	Magnetický krúžok	Pierścień magnetyczny	Magnetic ring
42	Magnetický kroužek	Magnetický krúžok	Pierścień magnetyczny	Magnetic ring
43	Vypínač	Vypínač	Przełącznik	Switch
44	LED dioda	LED dióda	Dioda LED	Light
45	PCB	PCB	PCB	PCB
46	Svorkovnice	Svorkovnica	Blok zacisków	Connect block
47	Pojistná matice (HEX)	Poistná matica (HEX)	Nakrętka zabezpieczająca (HEX)	Insert HEX lock nut
48	Spona na opasek	Spona na opasok	Klamra od paska	Belt hook
49	Šroub (PH)	Skrutka (PH)	Śruba (PH)	Cross head screw
50	Krytka LED světla	Krytka LED svetla	Osłona światła LED	Light cover

# 12. TECHNICKÝ ROZKRES



### 13. O FIRMĚ

Naše firma dodává ruční, elektrické a Aku nářadí do sítě specializovaných prodejen – malých a středně velkých železářství s přátelským a profesionálním personálem, a také přímo do rukou řemeslníků a odborných firem různých oborů a zaměření. Abychom byli schopni najít správné řešení ušité na míru každému zákazníkovi, naše produkty nikdy nenajdete v anonymních hobby marketech a velkých prodejních řetězcích.

Zakládáme si na tom, aby naše nářadí spolehlivě sloužilo a aby práce s ním byla za odměnu. Nic nepotěší více než vidět, jak pod šikovnými rukama vzniká výjimečný projekt. A pokud je řeč o šikovných rukou, jsme hrdí na to, že veškeré příslušenství a náhradní díly k našim produktům jsou plně dostupné na území České republiky a veškerý servis tak probíhá přímo pod naší taktovkou a věnují se mu zkušení odborníci.

Jak naše produkty dělíme? V našem širokém sortimentu najdete produkty, které spadají do pěti základních kategorií:

- ❖ **Elektro a Aku nářadí**
- ❖ **Nástroje**
- ❖ **Dílna**
- ❖ **Stavba**
- ❖ **Zahrada**

Každý člen našeho týmu plní své pracovní úkoly svědomitě, profesionálně, kvalitně a tak, jak nejlépe dovede. Odměnou nám jste vy, spokojení zákazníci, řemeslníci a majitelé firem, pro které je radost pracovat s nářadím XTLINE a kteří se ztotožňují s heslem, které razíme:



**XTLINE**®  
**PROFESSIONAL TOOLS**

**Zroeno pro úspěšné projekty.**

Výrobce: XTline s.r.o., Průmyslová 2054, 594 01, Velké Meziříčí, Česká republika

# XTLINE®

PROFESSIONAL TOOLS



PŮVODNÝ  
NÁVOD NA  
POUŽITIE

AKU VŘTAČKA/  
SKRUTKOVÁK  
18 V



+ 2x batéria 2.0 Ah  
+ nabíjačka 2,4 A  
+ kufor

## XT102771



CE

Stvorené pre úspešné projekty.

## **OBSAH**

1. POPIS PRODUKTU
  - 1.1 TECHNICKÉ PARAMETRE
2. ÚVOD
3. PIKTOGRAMY A ICH VÝZNAM
4. BEZPEČNOSTNÉ POKYNY
  - 4.1. Elektrická a akumulátorová bezpečnosť
  - 4.2. Bezpečnosť osôb
  - 4.3. Bezpečnosť na pracovisku
  - 4.4. Používanie a starostlivosť o akumulátorové náradie
  - 4.5. Servis a zodpovednosť za vady
  - 4.6. Bezpečnostné pokyny pre akumulátory
  - 4.7. Tipy na zachovanie maximálnej životnosti akumulátora
  - 4.8. Inštalácia a vybratie akumulátora
  - 4.9. Nabíjanie akumulátora
  - 4.10. Ukazovateľ zostávajúcej kapacity akumulátora
  - 4.11. Ochranný systém zariadenia/akumulátora
  - 4.12. Skladovanie akumulátora
5. ZAMÝŠLENÉ POUŽITIE
6. FUNKČNÝ POPIS
7. ZOSTAVENIE A OBSLUHA
8. ČISTENIE A ÚDRŽBA
9. PRÍSLUŠENSTVO
10. O FIRME



## 1. POPIS PRODUKTU

Zmeny v technických údajoch vyhradené. Prípadné obrázky a nákresy môžu byť vďaka neustálemu procesu optimalizácie iba ilustračné. Tlačové chyby vyhradené.

1. Rýchloupínacie skľučovadlo
2. Prepínač krútiaceho momentu
3. Prepínač rýchlosti
4. Spúšť
5. Prepínač smeru otáčania
6. Rukoväť
7. Pracovné LED svetlo
8. Tlačidlo batérie
9. Li-Ion batéria
10. Spona
11. Vetracie otvory



### 1.1 TECHNICKÉ PARAMETRE

Model	LCD787-1S
Napätie	18 V
Otáčky	0 - 400 / 0 - 1 500 ot/min
Max. krútiaci moment	40 Nm
Nastavenie krútiaceho momentu	25 + 1
Max. priemer vŕtania	kov / murivo / drevo 12 mm / 15 mm / 25 mm
Priemer vrtáka	2 - 13 mm
Počet rýchlostí	2
Typ motora	UHLÍKOVÝ
Typ skľučovadla	celokovové
Upínanie	rýchloskľučovadlo
Krytie	IPX0
Trieda ochrany	II
Hladina akustického tlaku (LpA)	70 dB ± 3 dB
Hladina akustického výkonu (LwA)	81 dB ± 3 dB
Vibrácie	< 2,3 m/s <sup>2</sup> ± 1,5 m/s <sup>2</sup>
Hmotnosť bez batérie	1,2 kg
Typ akumulátora	Li-Ion
Súčasť balenia	2x batéria 2,0 Ah, nabíjačka 2,4 A, kufor

## 2. ÚVOD

Ďakujeme, že ste si vybrali **Aku vŕtačku/skrutkovač** od firmy XTline s.r.o. Teší nás to a veríme, že vám naše náradie bude poctivým parťákom pre všetky vaše skvelé projekty!

Tento návod na obsluhu obsahuje technické dáta zariadenia, údaje a pokyny pre jeho zostavenie, transport a informácie týkajúce sa obsluhy a spustenia zariadenia. Tiež slúži ako sprievodca pre prácu so zariadením a môžete tu nájsť tipy a triky pre jednoduchšiu, efektívnejšiu a bezpečnejšiu prácu.

Povinnosťou užívateľa a obsluhy zariadenia je riadne sa zoznámiť s návodom na používanie a všetkými pokynmi, ktoré z tohto návodu vychádzajú. Návod obsahuje dôležité informácie o bezpečnosti práce, údržbe a je nutné ho považovať za neoddeliteľnú súčasť zariadenia. Bezporuchová, bezpečná práca so zariadením a jeho životnosť do značnej miery závisí od jeho správnej a starostlivej údržby a vhodného zaobchádzania so zariadením.

Návod si starostlivo preštudujte a uistite sa, že ste dostatočne porozumeli všetkým bezpečnostným pokynom a varovaniam. Uchovajte ho na bezpečné miesto tak, aby bol v prípade potreby vždy po ruke.

## 3. PIKTOGRAMY A ICH VÝZNAM



- Všeobecné informácie a pokyny



- Veľmi dôležité informácie a pokyny



- Pozor! Výstraha! Riziko ohrozenia zdravia alebo majetku.



Nebezpečenstvo úrazu elektrickým prúdom!



Nebezpečenstvo vzniku požiaru!



Nebezpečenstvo zachytenia končatín v rotujúcich častiach zariadenia!



Nebezpečenstvo výbuchu!



Nebezpečenstvo znečistenia žieravými látkami!



Nebezpečenstvo vážneho zranenia!



Pozor! Laserové žiarenie!



Používajte ochranu zraku.



Používajte ochranu hlavy.



Používajte ochranu sluchu.



Používajte ochranu tváre.



Používajte ochranné rukavice.



Používajte vhodnú pracovnú obuv.



## 4. BEZPEČNOSTNÉ POKYNY

### 4.1 Elektrická a akumulátorová bezpečnosť

- Nevhadzujte akumulátor/y do ohňa. Články môžu explodovať. Pre správnu recykláciu akumulátorov sa informujte na miestnych úradoch.
- Nepokúšajte sa akumulátor/y demontovať alebo ničiť. Uvoľnený elektrolyt je žieravý a môže poleptať kožu alebo poraniť oči. Pri požití je toxický!
- Nenabíjajte akumulátory v daždi, vo vlhkých priestoroch a v poveternostných podmienkach, ktoré sú v rozpore so správnou a bezpečnou manipuláciou s akumulátormi.
- Nemanipulujte s nabíjačkou vrátane jej elektrickej zástrčky a terminálov mokrými rukami.
- Vyhňte sa nebezpečným prostrediam. Nepoužívajte akumulátorové zariadenia v mokrých alebo vlhkých priestoroch alebo v daždi. Voda, ktorá vnikne do zariadenia, značne zvyšuje riziko úrazu elektrickým prúdom.



### 4.2 Bezpečnosť osôb

- Pri používaní elektrického náradia buďte obozretní, venujte pozornosť tomu, čo práve robíte, sústreďte sa a triezvo uvažujte. Nepracujte s elektrickým náradím, ak ste unavení alebo ak ste pod vplyvom drog, alkoholu alebo liekov. Chvíľková nepozornosť pri používaní elektrického náradia môže viesť k vážnemu poraneniu osôb.
- Používajte adekvátne ochranné pomôcky, ako sú ochranu zraku, sluchu, tvárová maska, štít alebo respirátor, bezpečnostná pracovná obuv s protišmykovou úpravou, tvrdá pokrývka hlavy, rukavice a vhodný odev. Všetko používajte v súlade s podmienkami bezpečnej práce, ktoré znižujú nebezpečenstvo poranenia osôb.
- Vyvarujte sa neúmyselného spustenia. Uistite sa, že je hlavný spínač pri zapájaní akumulátora alebo pripojení zariadenia k zdroju elektrického napätia vypnutý. Prenášanie náradia s prstom na spínači alebo zapájanie akumulátora do zariadenia so zapnutým spínačom môžu byť príčinou nehôd.
- Pred spustením náradia odstráňte všetky nastavovacie nástroje a kľúče. Nastavovací

nástroj alebo kľúč, ktorý ponecháte pripevnený k otáčajúcej sa časti elektrického náradia, môže byť príčinou poranenia osôb.

- Vždy udržiajte stabilný postoj a rovnováhu pre jednoduchšie a bezpečnejšie ovládanie zariadenia v nepredvídaných situáciách.
- Obliekajte sa vhodným spôsobom. Nenoste voľné odevy ani šperky. Dbajte na to, aby boli vaše vlasy, odev a rukavice dostatočne ďaleko od pohybujúcich sa častí zariadenia. Voľné odevy, šperky a dlhé vlasy môžu byť zachytené pohybujúcimi sa časťami a spôsobiť zranenie osôb.
- Ak sú k dispozícii prostriedky na pripojenie zariadenia na odsávanie a zber prachu, zaistite, aby takéto zariadenia boli pripojené a správne používané. Použitie týchto zariadení môže obmedziť nebezpečenstvo spôsobené vznikajúcim prachom.
- Nedovoľte, aby znalosť práce a skúsenosti nadobudnuté s prácou s týmto zariadením viedli k nedodržiavaniu bezpečnostných pokynov. Neopatrná manipulácia so zariadením môže v zlomku sekundy spôsobiť vážne zranenia.



### 4.3 Bezpečnosť na pracovisku

- Udržujte pracovný priestor v čistote a dobre osvetlený. Neporiadok a nedostatočné osvetlenie pracovného prostredia môžu viesť k úrazom.
- Nepracujte s elektrickým náradím v prítomnosti horľavých kvapalín, plynov alebo prachu. Náradie je zdrojom iskrenia, pri ktorom môže dôjsť k vznieteniu prachu alebo výparov.
- Udržujte ďalšie osoby a deti v dostatočnej vzdialenosti od zariadenia, zatiaľ čo je zariadenie v prevádzke a/alebo spustené. Strata pozornosti môže spôsobiť stratu kontroly nad zariadením a viesť k zraneniu osôb.



### 4.4 Používanie a starostlivosť o akumulátorové náradie

- Používajte iba nabíjačku uvedenú výrobcom. Nabíjačka, ktorá je vhodná pre jeden typ akumulátora môže znamenať riziko požiaru pri použití s iným akumulátorom.
- Používajte iba zariadenie s pre nich určenými typmi akumulátorov. Použitie nevhodného akumulátora môže znamenať riziko zranenia či požiaru.
- Pokiaľ je akumulátor v nečinnosti, udržiajte ho v dostatočnej vzdialenosti od iných kovových predmetov, ako sú sponky, mince, kľúče, klince, skrutky a ďalších malých predmetov,

ktoré by mohli zapríčiniť prepojenie jedného terminálu akumulátora s druhým. Skratovanie akumulátora môže spôsobiť popálenie alebo požiar.

- d) Pri nevhodnej manipulácii môže dôjsť k úniku kvapaliny z akumulátora. Vyhnite sa kontaktu s touto kvapalinou. V prípade, že ku kontaktu s touto kvapalinou dôjde, umyte zasiahnuté miesto vodou. V prípade, že dôjde k vniknutiu do očí, vyhľadajte lekársku pomoc. Tekutina, ktorá unikne z akumulátora môže spôsobiť podráždenie alebo popálenie.
- e) Nepoužívajte poškodený alebo inak upravený akumulátor. Poškodené alebo upravené akumulátory sa môžu správať neočakávaným spôsobom, čo môže mať za následok vznik požiaru, výbuchu alebo zranenia.
- f) Nevystavujte akumulátor alebo zariadenie samotnému ohňu a vysokým teplotám. Vystavenie ohňu alebo teplotám presahujúcim 130 °C môže spôsobiť výbuch.
- g) Dodržujte všetky pokyny týkajúce sa nabíjania a nenabíjajte akumulátor mimo teplotného rozpätia stanoveného týmto návodom. Nesprávne nabíjanie alebo nabíjanie mimo stanoveného rozpätia teplôt môže spôsobiť poškodenie akumulátora a zvyšovať riziko vzniku požiaru.



#### **4.5 Servis a zodpovednosť za vady**

- a) Servis vášho náradia smie vykonávať iba preškolený pracovník stanovený dodávateľom zariadenia a za použitia originálnych náhradných dielov. Tým bude zaistené zachovanie bezpečnosti zariadenia.
- b) V prípade servisu zariadenia používajte výhradne originálne náhradné diely a dodržujte pokyny v tomto manuáli v kapitole „Údržba“. Použitie neoriginálnych náhradných dielov či nedodržiavanie pokynov na údržbu môžu spôsobiť riziko úrazu elektrickým prúdom.

Dňa 1.1.2014 nadobudol platnosť zákon č. 89/2012 Zb. Firma XTline s.r.o. v súlade s týmto zákonom poskytuje na Vami zakúpený výrobok zodpovednosť za vady po dobu 24 mesiacov (u právnických osôb 12 mesiacov). Reklamácie budú posúdené naším reklamačným oddelením (viď nižšie) a uznané tieto bezplatne opraví servis firmy XTline s.r.o. Miestom na uplatnenie reklamácie je predajca, u ktorého bol tovar

zakúpený. Reklamácia, vrátane odstránenia vady, musí byť vybavená bez zbytočného odkladu, najneskôr do 30 dní odo dňa platenia reklamácie, pokiaľ sa predávajúci s kupujúcim nedohodnú inak. Kupujúci môže uplatniť reklamáciu osobne alebo zaslaním tovaru na reklamáciu prepravnou službou na vlastné náklady, v bezpečnom balení. Zásielka musí obsahovať reklamovaný výrobok, predajné dokumenty, podrobný popis závady a kontaktné údaje (spiatočná adresa, telefón). Vady, ktoré je možné odstrániť, budú opravené v zákonnej lehote 30 dní (dobu je možné po vzájomnej dohode predĺžiť). Po prejavení skrytej vady materiálu do 6 mesiacov od dátumu predaja, ktorý nemožno odstrániť, bude výrobok vymenený za nový (vady, ktoré existovali pri prevzatí tovaru, nie vzniknuté nesprávnym používaním alebo opotrebením). Na neodstrániteľné vady a vady, ktoré si je kupujúci schopný opraviť sám, je možné po vzájomnej dohode uplatniť primeranú zľavu z kúpnej ceny. Nárok na reklamáciu naopak zaniká, ak:

- Bol výrobok používaný v iných podmienkach alebo na iné účely, než na ktoré je určený, alebo používaním neoriginálnych náhradných dielov, nevhodných alebo nekvalitných mazív a pod.
- Bol výrobok poškodený pôsobením vonkajších mechanických, teplotných či chemických vplyvov.
- Bolo zariadenie poškodené nevhodným skladovaním či manipuláciou.
- Bol výrobok používaný nad rámec prípustného zaťaženia.

#### ***Záruka sa nevzťahuje na príslušenstvo!***

#### **4.6 Bezpečnostné pokyny pre akumulátory**

- a) Pred použitím akumulátora si prečítajte všetky pokyny a venujte pozornosť výstražným symbolom na nabíjačke, akumulátore a produkte, ktorý akumulátor využíva.
- b) Nepokúšajte sa akumulátor demontovať ani inak upravovať.
- c) V prípade, že dôjde k výraznému skráteniu operačného času akumulátora, ihneď ho odstavte. Môže dôjsť k jeho prehriatiu a prípadnému popáleniu či dokonca výbuchu.
- d) Pokiaľ dôjde ku kontaktu elektrolytu akumulátora s vašimi očami, vypláchnite ich

čistou vodou a ihneď vyhľadajte lekársku pomoc. Hrozí riziko poškodenia zraku.

- e) Neskladujte zariadenie a akumulátor na miestach, kde môže teplota presahovať 50 °C (122 °F).
- f) Nepokúšajte sa akumulátor spaľovať, a to ani v prípade, že je značne poškodený či úplne opotrebovaný. Akumulátor môže pri kontakte s ohňom explodovať.
- g) Vyvarujte sa pádu akumulátora na zem alebo iného mechanického poškodenia.
- h) Nepoužívajte poškodený akumulátor.
- i) Vyvarujte sa skratovaniu akumulátora:
  - Nedotýkajte sa terminálov akumulátora akýmikoľvek vodivými materiálmi.
  - Vyhnite sa skladovaniu akumulátora v jednom obale spolu s ďalšími kovovými predmetmi, ako sú klince, mince a pod.
  - Nevystavujte akumulátor vode alebo dažďu. Skratovanie akumulátora môže spôsobiť veľký prútok elektrického prúdu, prehriatie a prípadné popáleniny a poškodenie zariadenia.
- j) Lítium-iónové akumulátory sú predmetom legislatívy, týkajúce sa požiadaviek na zaobchádzanie s potenciálne nebezpečnými produktmi. Pre komerčnú prepravu tretími stranami alebo dopravnými spoločnosťami je potrebné dodržiavať špeciálne požiadavky na balenie a označenie týchto produktov. V rámci prípravy na odoslanie tohto typu tovaru je nutné konzultovať detaily týkajúce sa prepravy so špecialistom na prepravu nebezpečného materiálu. Rovnako je potrebné brať do úvahy prípadné ďalšie detaily v rámci nariadenia jednotlivých štátov. Otvorené kontakty zalepte páskou či chráňte iným vhodným spôsobom a zabaľte akumulátor takým spôsobom, aby pri preprave nemohlo dôjsť k jeho uvoľneniu a pohybu.
- k) Pri likvidácii akumulátora ho odpojte od zariadenia a odovzdajte ho na bezpečné zberné miesto. Dodržujte miestne pokyny pre nakladanie s takýmto typom odpadu.
- l) Používajte iba akumulátory uvedené výrobcom. Používanie nekompatibilných akumulátorov môže spôsobiť vznik požiaru, nadmerného prehrievania, výbuchu alebo úniku elektrolytu.
- m) V prípade, že zariadenie nie je dlhšiu dobu používané, akumulátor z neho vyberte.

#### **4.7 Tipy pre zachovanie maximálnej životnosti akumulátora**

- a) Nabite akumulátor pred tým, než dôjde k jeho úplnému vybitiu. Pokiaľ si všimnete pokles výkonu zariadenia, prerušte prácu a nechajte akumulátor dobiť.
- b) Nikdy nenabíjajte plne nabitý akumulátor. Prebíjanie skracuje životnosť akumulátora.
- c) Nabíjajte akumulátor pri izbovej teplote v rozmedzí 5 °C – 45 °C. Pred nabíjaním nechajte horúci akumulátor po nevyhnutne dlhú dobu najprv vychladnúť.
- d) Pokiaľ bude akumulátor dlhší čas v nečinnosti (6 mesiacov a dlhšie), nechajte nabiť na 40 – 60% kapacity.

#### **4.8 Inštalácia a vybratie akumulátora**

- a) Pred inštaláciou alebo vybratím akumulátora zariadenie vždy najskôr vypnite.
- b) Pri inštalácii a vybratí držte zariadenie a akumulátor pevne. Pokiaľ nebudete držať akumulátor a zariadenie pevne, hrozí jeho vyklznutie a pád, čo môže mať za následok poškodenie zariadenia, akumulátora alebo zranenie osôb.
- c) Vždy nainštalujte akumulátor do zariadenia tak, aby bol zasunutý v plnej dĺžke. Pokiaľ nie je upevnený správne, hrozí jeho uvoľnenie a následný pád zo zariadenia, ktorý môže spôsobiť zranenie obsluhy zariadenia či ďalších osôb.
- d) Nepokúšajte sa inštalovať akumulátor do zariadenia silou. Pokiaľ akumulátor do príslušného slotu nezapadá ľahko, nie je jeho inštalácia vykonávaná správne.
- e) Nezabudnite opätovne uzavrieť ochranný kryt priestoru akumulátora.
- f) Pre vybratie vysuňte akumulátor zo zariadenia, zatiaľ čo držíte stlačené tlačidlo na jeho prednej strane.
- g) Pre inštaláciu akumulátora zarovnaj te lištu na akumulátore s drážkou v šasi a zasuňte akumulátor na miesto. Vložte akumulátor čo najďalej je to možné, pokiaľ nebudete počuť cvaknutie.

#### **4.9 Nabíjanie akumulátora**

Nová batéria je z výroby už čiastočne nabitá. Avšak pred prvým použitím je nutné nabiť batériu na jej plnú kapacitu, ktorá v prvých nabíjajúcich cykloch ďalej postupne rastie. Počas tejto fázy odporúčame vyhnúť sa prudkému vybíjaniu až na minimálnu kapacitu.

Pri nabíjaní batérie dbajte na hodnoty napätia! Hodnota napätia uvedená na zdroji

elektrického napätia sa musí zhodovať s hodnotou uvedenou na štítku nabíjačky. Po pripojení nabíjačky k zdroju elektrického napätia sa rozsvieti **zelená** LED kontrolka. Vložte batériu do nabíjačky. Zelená kontrolka zhasne a rozsvieti sa **červená**.

Po úplnom nabití batérie **červená** kontrolka zhasne a znovu sa rozsvieti **zelená**.

#### 4.10 Ukazovateľ zostávajúcej kapacity akumulátora

Stlačte tlačidlo ukazovateľa kapacity na bočnej strane batérie. Tri LED kontrolky indikujú aktuálny stav úrovne nabitia batérie, a to nasledujúcim spôsobom:

Všetky tri LED kontrolky svietia:

- Batéria je plne nabitá.

Dve LED kontrolky svietia:

- Batéria je dostatočne nabitá.

Jedna LED kontrolka svieti:

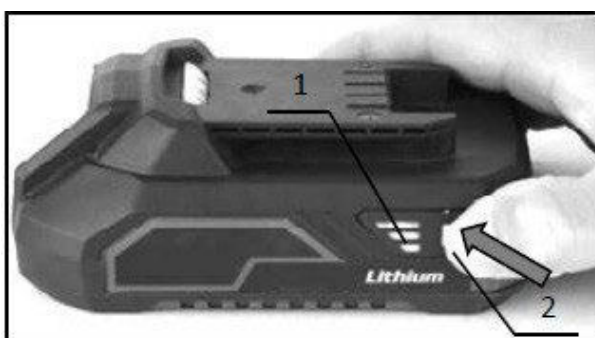
- Nízka úroveň nabitia. Nabite batériu.

Všetky tri LED kontrolky blikajú:

Batéria zlyhala a je nefunkčná. Nefunkčnú batériu nenabíjajte a vyradte ju z prevádzky.

V závislosti na podmienkach používania a okolitej teplote sa skutočná úroveň nabitia môže ľahko líšiť od odčítanej hodnoty na LED ukazovateli.

Svetelné kontrolky		Zostávajúca kapacita
Svieti	Nesvieti	
	Zelená Oranžová Červená	75% - 100%
	Oranžová Červená	25% - 50%
	Červená	10% - 25%



1. LED ukazovateľ stavu nabitia
2. Tlačidlo ukazovateľa stavu nabitia

#### 4.11 Ochranný systém zariadenia/akumulátora

Zariadenie je vybavené systémom ochrany akumulátora. Tento systém automaticky prerušuje dodávku elektrickej energie do zariadenia na zaistenie dlhšej životnosti akumulátora. Zariadenie prestane automaticky fungovať v nasledujúcich situáciách:

##### Ochrana proti preťaženiu

So zariadením je zaobchádzané spôsobom, ktorý vyžaduje dodávku nadmerne vysokých hodnôt elektrického prúdu. V takejto situácii vypnite zariadenie a prerušte pracovný úkon, ktorý preťaženie spôsobil.

##### Ochrana proti prehriatiu

Ak dôjde k prehriatiu zariadenia/akumulátora, zariadenie automaticky prestane fungovať. V takejto situácii nechajte pred ďalším spustením zariadenia a/alebo akumulátor dostatočne vychladnúť.

##### Ochrana proti úplnému vybitiu

Ak je zostávajúca kapacita akumulátora príliš nízka, zariadenie sa nespustí. V takom prípade vyberte akumulátor a nechajte ho nabíť.

##### Akumulátor sa nenabíja

Ak sa akumulátor po vložení do zodpovedajúceho typu nabíjačky nenabíja, skontrolujte nasledujúce:

- Dotykové napätie
- Správny kontakt medzi terminálmi batérie a nabíjačky


Na zaistenie dlhšej životnosti Li-ion batérie odporúčame dobíjať batériu včas, tj. ešte pred jej úplným vybitím. Batérie nechajte dobiť vždy, keď si všimnete klesajúci výkon vášho Aku náradia.

#### 4.12 Skladovanie akumulátora

Akumulátor uchovávajte iba na suchých miestach pri okolitej teplote v rozmedzí 10-30 °C a chráňte ho pred priamym slnečným žiarením, vlhkosťou a mrazom. Akumulátor, ktorý bol uchovávaný pri teplote pod 0 °C po dobu dlhšiu ako 60 minút, by mal byť pred ďalším spustením aklimatizovaný na optimálnu prevádzkovú teplotu. Dlhodobé skladovanie akumulátora pod bodom mrazu alebo časté striedanie teplôt môžu viesť k zníženiu výkonu a životnosti článkov.

## 5. ZAMÝŠLENÉ POUŽITIE

**Aku vrtačka/skrutkovač** je univerzálnym typom náradia, ktoré slúži na celý rad najrôznejších pracovných úkonov v domácnosti, dielni, na záhrade či chalupe, v profesionálnej i bežnej prevádzke. Najčastejšie využitie nájde pri vŕtaní do rôznych druhov stavebných materiálov, povoľovaní a uťahovaní skrutiek rôznych druhov, priemerov a dĺžok. Možno s ňou ale využiť aj mnoho ďalších nástavcov, nástrojov a príslušenstva, pokiaľ sú tieto s produktom kompatibilné a ich využitie je v súlade s pokynmi v tomto návode na použitie.

 Ni-MH    Nenakladajte s elektrickým a akumulátorovým  
Li-ion    zariadením ako s bežným domovým odpadom!

V súlade s európskymi smernicami o odpadových elektrických a elektronických zariadeniach, batériách a akumulátoroch v súlade s národnou legislatívou musia byť všetky elektrické zariadenia a batérie alebo batériové sady, ktoré dosiahli koniec svojej životnosti, zhromažďované oddelene a vrátené do vhodného zberného zariadenia, ktoré ďalej tieto produkty recykluje spôsobmi, ktoré sú šetrné k životnému prostrediu.



## 6. FUNKČNÝ POPIS

### NASTAVENIE PRACOVNÉHO MÓDU

Na prepínanie medzi SKRUTKOVANÍM a VŔTANÍM slúži otočný prstenec (2). Šípka na hornej časti zariadenia ukazuje, ktorý z daných pracovných módov je aktuálne nastavený.

### NASTAVENIE TOČIVÉHO MOMENTU

Na vlastné nastavenie hodnoty krútiaceho momentu pri uťahovaní a povoľovaní skrutiek alebo skrutiek slúži tiež otočný prstenec (2). Možnosť nastavenia hodnôt v polohách 1–25.

### NASTAVENIE RÝCHLOSTI

Pomocou prepínača rýchlosti (3) je možné vykonávať zmenu nastavenia rýchlosti otáčania výberom medzi dvoma hodnotami. Viditeľná hodnota platí za aktuálnu nastavenú.

### PREPÍNAČ SMERU OTÁČANIA

Prepínač smeru otáčania (5) slúži na nastavenie smeru otáčania skľučovadla smerom vľavo alebo vpravo a tiež pre aretáciu hlavnej spúšte.

### PRACOVNÉ LED SVETLO

LED svetlo (7) sa nachádza na dolnej časti zariadenia priamo pod rukoväťou a slúži na lepšie osvetlenie pracovného priestoru.

### SPÚŠŤ

Hlavná spúšť (4) je základným ovládacím prvkom zariadenia a slúži na reguláciu rýchlosti otáčok.

### SKĽUČOVADLO

Skľučovadlo (1) a jeho vnútorné čeľuste slúžia na upínanie pracovných nástrojov a nástavcov.

### RUKOVÄŤ

Ergonomická, pogumovaná rukoväť (6) slúži na pevný úchop zariadenia.

### SPONA

Na upevnenie či zavesenie na opasok slúži závesná spona (10), umiestnená na bočnej strane vŕtačky.

### VETRACIE OTVORY

Pre správne chladenie motora slúžia vetracie otvory (11) na bočnej strane prístroja.



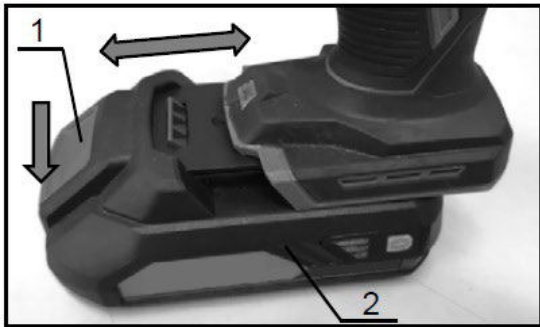


## 7. ZOSTAVENIE A OBSLUHA

### INŠTALÁCIA A VÝMENA BATÉRIÍ

Pre inštaláciu batérií postupujte nasledovne:

- A) Zarovnajte drážky na hornej strane batérie so zodpovedajúcimi slotmi v päťici prístroja a zasuňte miernym tlakom batériu úplne do prístroja, až kým nebudete počuť typický zvuk „cvaknutia“. V tej chvíli je batéria vložená správne.
- B) Ak chcete batériu vybrať, stlačte a podržte tlačidlo (1) na prednej strane batérie (2) a pohybom von ju vyberte z prístroja.



1. Tlačidlo batérie
2. Batéria

### **POZOR!**

- Vždy vkladajte batériu do prístroja správnym spôsobom v plnej dĺžke päťice. Pokiaľ nebude batéria vložená správne, hrozí jej uvoľnenie a pád z prístroja vedúce k prípadnému poškodeniu batérie alebo zraneniu osôb.
- Nikdy nekladajte batériu do prístroja silou! Pokiaľ sa nedarí batériu do prístroja vložiť bez problému za použitia len mierneho tlaku, nie je vkladaná správne!

### SPUSTENIE / VYPNUTIE

Pre spustenie zariadenia jednoducho stlačte hlavný spínač / spúšť (1). Spúšť slúži ako plynulá regulácia otáčok motora a čím silnejšie spínač stlačíte, tým budú dosiahnuté vyššie otáčky.



1. Spúšť

### **POZOR!**

- Pred vložením batérie do zariadenia vždy skontrolujte, či hlavný spínač (spúšť) funguje správne a po uvoľnení sa vracia späť do polohy „vypnuté“.

## PRACOVNÉ LED SVETLO

### POZOR!

- Nikdy sa nepozerajte priamo do pracovného svetla. Hrozí riziko poškodenia zraku!

Pre rozsvietenie pracovného svetla stlačte spúšť, svetlo sa automaticky rozsvieti. Akonáhle dôjde k uvoľneniu spúšte, svetlo ihneď zhasne.

### TIP!

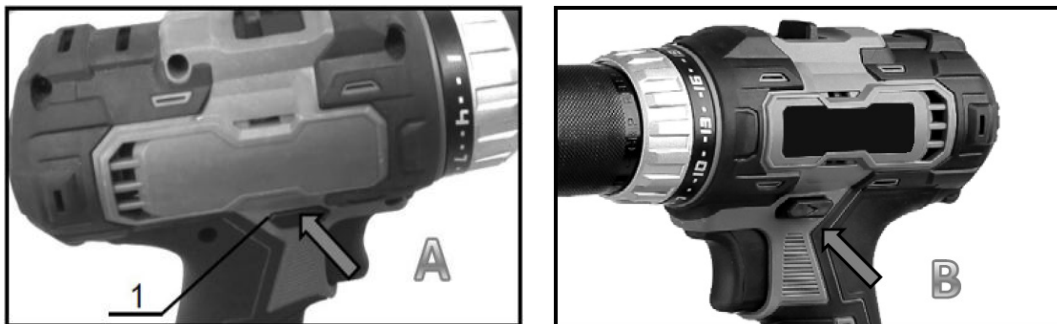
- Ak dôjde k prehriatiu prístroja, dôjde k jeho automatickému vypnutiu a pracovné svetlo začne prerušovane blikať. Uvoľnite spúšť, pracovné svetlo zhasne. Nechajte prístroj dostatočne vychladnúť.
- Pomocou suchej handričky zotrite nečistoty z krytky svetla. Dávajte pozor, aby ste svetlo nepoškriabali, mohlo by dôjsť k zníženiu intenzity osvetlenia.

## PREPÍNAČ SMERU OTÁČANIA

### POZOR!

- Pred spustením vždy skontrolujte nastavenie smeru otáčania.
- Prepínač smeru otáčania používajte až po úplnom zastavení stroja. Zmena smeru otáčania pred úplným zastavením môže stroj poškodiť.
- Pokiaľ stroj nepoužívate alebo má byť uskladnený, vždy nastavte prepínač smeru otáčania do neutrálnej (stredovej) polohy.

Tento stroj je vybavený prepínačom smeru otáčania. Stlačte tlačidlo spínača zo **strany A** pre otáčanie **v smere hodinových ručičiek**, zo **strany B** pre otáčanie **proti smere hodinových ručičiek**. Keď je tlačidlo spínača nastavené v neutrálnej (stredovej) polohe, dôjde k uzamknutiu spúšte. Tento bezpečnostný prvok zabraňuje nechcenému alebo náhodnému spusteniu a prípadnému zraneniu.



1. Prepínač smeru otáčania

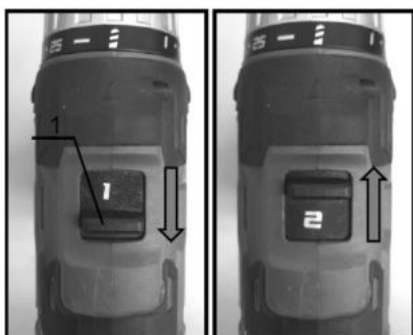
## PREPÍNAČ RÝCHLOSTI

Pre prepínanie medzi dvoma hodnotami rýchlosti otáčania nastavte posuvný prepínač do jednej z polôh – *vpred/vzad*.

**POZOR!** 

- Zmenu nastavenia rýchlosti vykonávajte iba vtedy, ak je zariadenie v pokoji. Neprepínajte, pokiaľ sa skľučovadlo vŕtačky úplne nezastaví. Môže dôjsť k poškodeniu vnútorných komponentov vŕtačky.

Pred spustením zariadenia sa uistite, že je prepínač rýchlosti nastavený úplne do správnej polohy. Ak otáčky zariadenia počas operácie pri nastavenej hodnote „2“ rapídne klesajú, nastavte prepínač do polohy „1“ a pokračujte v práci.



1. Prepínač rýchlosti

• **Hodnota 1: Nižšia rýchlosť / vyšší krútiaci moment**  
*Ideálne na uťahovanie skrutiek alebo vŕtanie s vŕtákmi s väčšími priermi.*

• **Hodnota 2: Vyššia rýchlosť / nižší krútiaci moment**  
*Ideálne na vŕtanie s vŕtákmi s menšími priermi.*

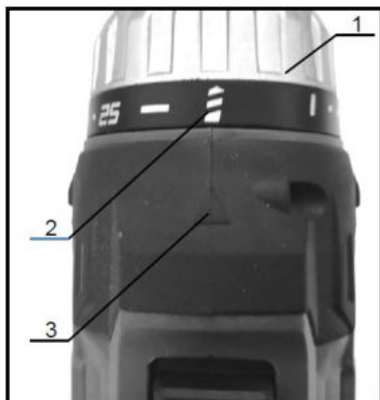
**TIP!**



- Pokiaľ sa Vám nedarí posunúť prepínač do opačnej polohy, skúste mierne pootočiť skľučovadlom, poprípade sa uistite, že je piktogram pracovného módu (symbol vŕtáka) zarovnaný na stred šípky na hornej strane vŕtačky.

## NASTAVENIE TOČIVÉHO MOMENTU

Pre výber hodnoty krútiaceho momentu otočte prstencom (1) tak, aby sa číslice alebo symbol zodpovedajúci danej hodnote zarovnali s vyrazenou šípkou na hornej strane vŕtačky.



1. Prepínač krútiaceho momentu
2. Symbol pracovného módu
3. Šípka

Číslice „1“ zodpovedá najnižšej hodnote krútiaceho momentu, číslica „25“ zodpovedá hodnote najvyššej. Uvedené číslice však nezodpovedajú hodnotám v „Nm“ – tzn. hodnota „1“ na prepínači nerovná sa „1 Nm“.

Vhodné nastavenie uťahovacieho alebo povoľovacieho momentu si vyskúšajte na cvičnom obrobku/skrutke, poprípade postupujte od menších hodnôt po vyššie, kým nedosiahnete optimálne nastavenie.



- Ak sa chystáte uťahovať väčšie množstvo identických skrutiek, venujte chvíľku správne nastaveniu krútiaceho momentu. Vyhnite sa tak zbytočnému pretočeniu a poškodeniu bitu a hlavy skrutky potom, čo je skrutka dotiahnutá v požadovanej hĺbke. Súčasne nemusíte strážiť uvoľnenie spúšte a prípadné pretiahnutie skrutky, pretože sa uťahovací mechanizmus v danej chvíli sám odpojí.
- Nastavenie krútiaceho momentu reálne funguje iba vtedy, ak je na prstenci zvolený režim „**skrutkovania**“, tj ak je zvolená a nastavená ktorákoľvek číslica od 1–25. Pokiaľ je nastavený symbol vrtáka, je zvolený režim „**vrtania**“, automaticky vyradená momentová spojka a prednastavená tak maximálna hodnota krútiaceho momentu.

*Všeobecná tabuľka pre približný výber vhodného nastavenia vzhľadom k materiálu:*

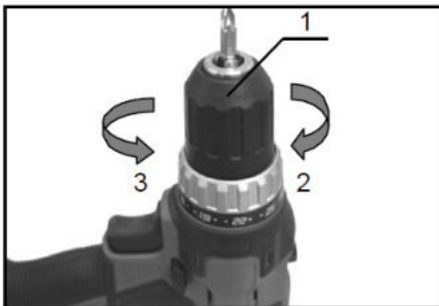
Značka	1	2	3	4	5	6	7	8	9	10	11	12	13	14	15	16	17	18	19	20	21	22	23	24	25
Skrutka	M4						M5												M6						
Skrutka	Mäkké drevo	-						Ø 3,5 x 22						Ø 4,1 x 38						-					
	Tvrdé drevo	-						Ø 3,5 x 22						Ø 4,1 x 38						-					

*\* hodnoty v tabuľke sú len približné, vždy zvolte vhodné nastavenie vzhľadom k danému materiálu, aplikácii alebo vlastným skúsenostiam*

## VLOŽENIE / VYBRATIE PRACOVNÉHO NÁSTROJA

Skľučovadlo (1) slúži na upínanie najrôznejších pracovných nástrojov. Výhodou rýchlopínacieho skľučovadla, ktorým táto vrtáčka disponuje, je možnosť upínať nástroje bez použitia špeciálnych kľúčov alebo ďalšieho náradia.

- Otáčajte skľučovadlom smerom doprava (3 - proti smeru hodinových ručičiek), čím dôjde k roztiahnutiu čelustí skľučovadla. Otáčajte skľučovadlom ďalej, kým medzi čelustami nevznikne dostatočný priestor na vloženie daného nástroja (vrták, bit, držiak bitov a pod.).
- Vložte nástroj a pre jeho upevnenie otáčajte skľučovadlom naopak späť smerom vľavo (2 - v smere hodinových ručičiek), až kým nepocítite mierny odpor – potom ešte pevne dotiahnite.



1. Skľučovadlo
2. Smer pre utiahnutie skľučovadla
3. Smer pre uvoľnenie skľučovadla

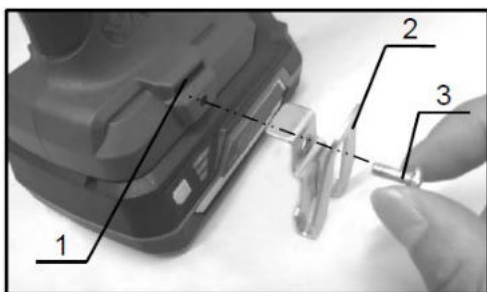
**TIP!**



- Aj keď nástroj v skľučovadle dotiahnete plne a všetkou silou, ešte stále nie je uzamknutý a pri práci môže teoreticky dôjsť k jeho uvoľneniu. Na uzamknutie nástroja v skľučovadle otáčajte proti smeru hodinových ručičiek a ťahujte, kým nebudete počuť charakteristické „cvkanie“. Dotiahnite skľučovadlo čo najďalej je to možné a potom ním ľahko otočte späť na druhú stranu, kým zreteľne nebudete počuť jedno konkrétne „cvaknutie“. Teraz je nástroj v skľučovadle uzamknutý a vrtáčka plne pripravená na prácu.

## INŠTALÁCIA SPONY

Spona je vhodná pre dočasné zavesenie nástroja napr. za pracovný opasok, popruh a pod. Sponu je možné nainštalovať na pravú stranu päťce vrtáčky. Ak chcete sponu nainštalovať, vložte ju do drážky v tele vrtáčky a potom zaistíte skrutkou (pozri obrázok nižšie). Ak chcete sponu sňať, uvoľníte skrutku a sponu jednoducho odstráňte.



1. Drážka
2. Spona
3. Skrutka

## SPRÁVNE ZAOBCHÁDZANIE S VRTAČKOU

Držte nástroj pevne jednou rukou za rukoväť a druhou rukou za spodnú časť akumulátora pre pevný a bezpečný úchop zariadenia.



1. Vetracie otvory

**POZOR!**



- Snažte sa počas používania nezakrývať rukou vetracie otvory (1). Mohlo by dôjsť k prehriatiu prístroja.

## SKRUTKOVANIE VRUTOV

Vyberte bit s rovnakým typom pohonu, ako pri zvolených skrutkách. Na výber je mnoho veľkostí bežných aj špeciálnych typov pohonu, ako sú PH, PZ, PL, TORX, šesťhran, štvorhran apod.

Umiestnite hrot bitu do hlavy skrutky a s citom zatlačte na nástroj. Stlačte mierne spúšť a potom postupne zvyšujte rýchlosť podľa potreby pri zachovaní stáleho tlaku na spojovací materiál. Akonáhle je skrutka dotiahnutá a dôjde k zopnutiu momentovej spojky, uvoľnite spúšť a skontrolujte dotiahnutie skrutky.

Pri skrútkovaní do dreva predvrtajte vodiaci otvor o veľkosti 2/3 priemeru skrutky. Uľahčí to samotné zapustenie skrutky do materiálu a vo veľkej miere zabráni rozlomeniu alebo poškodeniu materiálu.

## VRÁTANIE

Otočte prstencom tak, aby bola šípka na hornej strane vrtáčky zarovnaná so symbolom *vrtáka*.

Pri vrtaní do **dreva** dosiahnete najlepšie výsledky za použitia vrtákov do dreva vybavených strediacim hrotom/trňom. Strediaci hrot uľahčuje a spresňuje vrtanie obrobku. Existuje veľké množstvo druhov vrtákov do dreva s rozličnými priermi, typmi skrútkovnice, geometriou, dĺžkami apod.

Pri vrtaní do **kovu** sa snažte zabrániť skĺznutiu vrtáka pri zakladaní otvoru. Použite jamku a naznačte stred vrtaného otvoru. Umiestnite hrot vrtáka do vyznačeného miesta a začnite vrtáť. Pri vrtaní kovov používajte vodu alebo vhodný rezný olej. Výnimkou sú železo a mosadz, ktoré by mali byť vrtané nasucho.

### **POZOR!**

- Zvýšeným tlakom na nástroj sa rýchlosť vrtania nezvýši. V skutočnosti môže tento nadmerný tlak spôsobiť poškodenie vrtáka, zníženie výkonu nástroja a skrátenie jeho životnosti.
- Držte vrtáčku pevne a buďte opatrní najmä vtedy, keď vrták začne prenikať do obrobku. V okamihu vyvrtania otvoru je na nástroj/vrták vyvíjaná veľká sila.
- Zaseknutý vrták je možné spravidla odstrániť z otvoru prepnutím prepínača do polohy spätného chodu. Držte vrtáčku pevne, môže sa dôjsť k veľmi rýchlemu uvoľneniu zaseknutého vrtáka.
- Vždy upevnite obrobky vo zveráku, zaistite vhodnými svorkami alebo iným zodpovedajúcim spôsobom.

## 8. ČISTENIE A ÚDRŽBA



### POZOR!

- Pred kontrolou, skladovaním, čistením alebo vykonávaním akejkoľvek údržby na zariadení sa vždy uistite, že je batéria zo zariadenia vybratá.
- Ak sa chystáte zariadenie skladovať alebo odstaviť mimo prevádzky, vždy z neho vyberte batériu a uchovávajte na bezpečnom mieste mimo dosahu detí.
- Pri vykonávaní kontroly alebo údržby používajte vhodné osobné ochranné prostriedky.

Na čistenie a mechanickú údržbu zariadenia použite suchú alebo ľahko navlhčenú handričku, prípadne stlačený vzduch. Nikdy nepoužívajte benzín, riedidlá ani iné prostriedky na báze alkoholu. Môže dôjsť k odfarbeniu, deformácii alebo prasklinám komponentov.

Pre zaistenie bezpečnosti a spoľahlivosti produktu smú byť všetky opravy, záručný i pozáručný servis a nutné úkony spojené s údržbou, vykonávané iba autorizovaným servisným strediskom a výhradne za použitia originálnych náhradných dielov.

### ÚKONY SPOJENÉ S ÚDRŽBOU ZARIADENIA:

- 1) Skontrolujte správne a pevné dotiahnutie všetkých skrutiek a ďalších spojovacích a upevňovacích prvkov.
- 2) Skontrolujte, či jednotlivé súčasti zariadenia nejavia známky akéhokoľvek poškodenia, natrhnutia, prasklín alebo opotrebovania. Poškodené a chýbajúce časti, vypínače či prepínače je nutné nechať bezodkladne opraviť, vymeniť či nahradiť.
- 3) Skladujte zariadenie na suchom a bezpečnom mieste mimo dosahu detí a pri teplote nepresahujúcej 40 °C.

## 9. PRÍSLUŠENSTVO

### Kúp si naše príslušenstvo!

Nasledujúce položky sice nemusia byť súčasťou balenia, ale mohli by sa vám hodiť:

- Li-Ion batérie a nabíjačky
- Vrtáky
- Bity
- Držiaky bitov
- Sukovníky
- Vykružovacie korunky
- Stopkové kefy

## 10. O FIRME

Naša firma dodáva ručné, elektrické a Aku náradie do siete špecializovaných predajní – malých a stredne veľkých železiarstiev s priateľským a profesionálnym personálom, a taktiež priamo do rúk remeselníkov a odborných firiem rôznych odborov a zameraní. Aby sme boli schopní nájsť správne riešenie ušité na mieru každému zákazníkovi, naše produkty nikdy nenájdete v anonymných hobby marketoch a veľkých predajných reťazcoch.

Zakladáme si na tom, aby naše náradie spoľahlivo slúžilo a aby práca s ním bola za odmenu. Nič nepoteší viac ako vidieť, ako pod šikovnými rukami vzniká výnimočný projekt. A pokiaľ je reč o šikovných rukách, som hrdý na to, že všetko príslušenstvo a náhradné diely k našim produktom sú plne dostupné na území Slovenskej republiky a všetok servis tak prebieha priamo pod našou taktovkou a venujú sa mu skúsení odborníci.

Ako delíme naše produkty? V našom širokom sortimente nájdete produkty, ktoré spadajú do piatich základných kategórií:

- ❖ **Elektro a Aku náradie**
- ❖ **Nástroje**
- ❖ **Dielňa**
- ❖ **Stavba**
- ❖ **Záhrada**

Každý člen nášho tímu plní svoje pracovné úlohy svedomito, profesionálne, kvalitne a tak, ako najlepšie dokáže. Odmenou nám ste vy, spokojní zákazníci, remeselníci a majitelia firiem, pre ktorých je radosť pracovať s náradím XTLINE a ktorí sa stotožňujú s heslom, ktoré razíme:

**XTLINE®**  
**PROFESSIONAL TOOLS**

**Stvorené pre úspešné projekty.**

Výrobca: XTline s.r.o., Průmyslová 2054, 594 01, Velké Meziříčí, Česká republika



# XTLINE®

PROFESSIONAL TOOLS



ORYGINALNA  
INSTRUKCJA  
OBSŁUGI

## WKRETKO- WIERTARKA AKUMULATOROWA 18 V



- + 2x akumulator 2.0 Ah
- + ładowarka 2,4 A
- + walizka

# XT102771



CE

Stworzone dla wybitnych projektów.

## **ZAWARTOŚĆ**

1. OPIS PRODUKTU
  - 1.1 Parametry techniczne
2. WSTĘP
3. SYMBOLE I ICH ZNACZENIE
4. INSTRUKCJE BEZPIECZEŃSTWA
  - 4.1. Bezpieczeństwo elektryczne i akumulatorowe
  - 4.2. Bezpieczeństwo osobiste
  - 4.3. Bezpieczeństwo w miejscu pracy
  - 4.4. Użytkowanie i pielęgnacja narzędzi bezprzewodowych
  - 4.5. Serwis i odpowiedzialność
  - 4.6. Instrukcje bezpieczeństwa dotyczące baterii
  - 4.7. Wskazówki i porady dotyczące dłuższej żywotności baterii
  - 4.8. Instalacja i demontaż baterii
  - 4.9. Ładowanie baterii
  - 4.10. Wskazanie pozostałej pojemności
  - 4.11. System ochrony baterii/urządzenia
  - 4.12. Przechowywanie baterii
5. PRZEZNACZENIE
6. OPIS DZIAŁANIA
7. MONTAŻ I UŻYTKOWANIE
8. CZYSZCZENIE I KONSERWACJA
9. AKCESORIA
10. O NAS

## 1. OPIS PRODUKTU

Z zastrzeżeniem zmian danych technicznych. Wszelkie zdjęcia i rysunki są tylko poglądowe ze względu na ciągły proces optymalizacji. Błędy typograficzne zastrzeżone.

1. Bezkluczykowy uchwyt wiertarski
2. Przełącznik momentu obrotowego
3. Przełącznik prędkości
4. Spust
5. Przełącznik kierunku obrotów
6. Uchwyt
7. Działająca lampka LED
8. Przycisk baterii
9. Akumulator Li-Ion
10. Klamra
11. Otwory wentylacyjne



### 1.1 PARAMETRY TECHNICZNE

Model	LCD787-1S
Napięcie	18 V
Prędkość	0 - 400 / 0 - 1 500 ot/min
Maks. moment obrotowy	40 Nm
Ustawienie momentu obrotowego	25 + 1
Maks. średnica wiercenia	metal / murarstwo / drewno 12 mm / 15 mm / 25 mm
Rozmiar wiertła	2 - 13 mm
Stopnie prędkości	2
Typ silnika	SZCZOTKOWY
Typ uchwytu	całkowicie metalowy
Mocowanie	szybki chuck
Ochrona	IPX0
Klasa ochrony	II
Poziom ciśnienia akustycznego (LpA)	70 dB ± 3 dB
Poziom mocy akustycznej (LwA)	81 dB ± 3 dB
Wibracje	< 2,3 m/s <sup>2</sup> ± 1,5 m/s <sup>2</sup>
Waga bez baterii	1,2 kg
Typ akumulatora	Li-Ion
Część pakietu	2x akumulator 2.0 Ah, ładowarka 2.4 A, walizka

## 2. WSTĘP

Dziękujemy za wybranie **Wiertarko-wkrętarki bezprzewodowej** marki XTline s.r.o. Cieszymy się oraz wierzymy, że nasze narzędzia okażą się niezawodnym partnerem w realizacji wszystkich twoich projektów!

Niniejsza instrukcja obsługi zawiera dane techniczne, parametry oraz instrukcje montażu i transportu, jak i informacje dotyczące obsługi narzędzi. Służy również jako przewodnik, w którym znajdziesz wskazówki oraz porady ułatwiające, wydajniejsze i bezpieczniejsze działanie.

Obowiązkiem operatora urządzenia jest prawidłowe przeczytanie i zapoznanie się ze wszystkimi zaleceniami i pouczeniami umieszczonymi w instrukcji obsługi. Instrukcja zawiera ważne informacje dotyczące bezpieczeństwa oraz konserwacji i jest uważana za istotną część produktu. Stosowanie się do wskazówek dotyczących poprawnego użytkowania i konserwacji znacząco poprawia żywotność, niezawodność oraz bezpieczeństwo użytkownika podczas pracy z narzędziem. Zapoznanie się z instrukcją obsługi jest obowiązkowe!

Upewnij się, że przeczytałeś i w pełni zrozumiałeś wskazówki i ostrzeżenia dotyczące bezpieczeństwa. Przechowuj instrukcje w bezpiecznym i łatwo dostępnym miejscu by móc do niej wrócić w razie potrzeby.

## 3. SYMBOLE I ICH ZNACZENIE



- Ogólne informacje i instrukcje



- Bardzo ważne informacje i instrukcje



- Uwaga! Ostrzeżenie! Ryzyko zagrożenia zdrowia lub mienia.



Niebezpieczeństwo porażenia prądem!



Niebezpieczeństwo pożaru!



Niebezpieczeństwo pochycenia kończyn przez obracające się części urządzenia!



Niebezpieczeństwo wybuchu!



Niebezpieczeństwo opryskania substancjami żrącymi!



Niebezpieczeństwo śmierci



Uwaga! Promieniowanie laserowe!



Używaj ochrony oczu.



Używaj ochrony głowy.



Używaj ochrony słuchu.



Używaj ochrony twarzy.



Używać rękawic ochronnych.



Używaj odpowiednich butów roboczych



## 4. INSTRUKCJE BEZPIECZEŃSTWA

### 4.1 Bezpieczeństwo elektryczne i akumulatorowe

- a) Nie wrzucaj baterii do ognia – baterie mogą eksplodować! Proszę skontaktować się z lokalnymi władzami odpowiedzialnymi za utylizację baterii.
- b) Nie próbuj niszczyć ani demontować baterii. Substancja elektrolityczna jest żrąca i może spowodować podrażnienia skóry lub oczu. Jest toksyczna – nie połykaj jej!
- c) Nie próbuj ładować baterii w deszczu, wilgoci oraz warunkach, które nie są zgodne z instrukcją dotyczącą bezpieczeństwa pracy baterii.
- d) Nie dotykaj ładowarki, jej wtyczki zasilania oraz przyłączy mokrymi rękami.
- e) Unikaj używania w niebezpiecznym środowisku. Nie używaj baterii w deszczu, mokrych lub wilgotnych miejscach. Woda może wnikać do urządzenia zwiększając ryzyko porażenia prądem elektrycznym.



### 4.2 Bezpieczeństwo osobiste

- a) Bądź czujny i ostrożny. Zwracaj uwagę na to co robisz. Skup się i używaj zdrowego rozsądku. Nie używaj elektronarzędzi pod wpływem narkotyków, alkoholu lub leków. Chwilowy brak koncentracji może spowodować poważne obrażenia ciała.
- b) Zawsze używaj odpowiedniego sprzętu ochronnego, takiego jak: okulary ochronne, słuchawki wygłuszające, maski, obuwie robocze z właściwościami antypoślizgowymi, kaski, rękawice, ubrania robocze pozbawionych elementów mogących się wkręcić w urządzenie. Przestrzegaj instrukcji BHP stanowiska pracy by zmniejszyć ryzyko obrażeń i urazów.
- c) Unikaj przypadkowego uruchomienia urządzenia. Upewnij się, że główny przełącznik jest wyłączony podczas instalacji akumulatora lub podłączania narzędzia do źródła zasilania. Przenoszenie narzędzia z palcem na głównym przełączniku lub instalowanie baterii gdy włącznik jest wciśnięty może spowodować poważny uraz.
- d) Usuń wszystkie narzędzia i klucze

regulacyjne przed uruchomieniem narzędzia. Wszelkie pozostawione lub niechciane przedmioty przymocowane do obracających się części urządzenia mogą spowodować obrażenia ciała.

- e) Zachowaj właściwą postawę dla łatwiejszej i bezpieczniejszej obsługi oraz kontroli urządzenia w nieprzewidywalnych sytuacjach.
- f) Ubierz się właściwie. Nie noś luźnych ubrań lub biżuterii. Zachowaj włosy, ubrania i rękawice w bezpiecznej odległości od obracających się części urządzenia. Luźne ubrania, biżuteria i włosy mogą zostać pochwycone przez obracające się części narzędzia i spowodować obrażenia ciała.
- g) Jeśli to możliwe, użyj urządzeń do odsysania pyłu lub innego sprzętu do usuwania kurzu. Upewnij się, że wszystkie elementy do odpylania są podłączone i używane właściwie.
- h) Nie ignoruj zasad i instrukcji dotyczących bezpieczeństwa. Rutyna i nieostrożna obsługa narzędzia może spowodować poważne obrażenia ciała w ułamku sekundy.



### 4.3 Bezpieczeństwo w miejscu pracy

- a) Utrzymuj miejsce pracy w czystości oraz dbaj o oświetlenie. Niewystarczające oświetlenie i niechlujne miejsce pracy mogą przyczynić się do urazów.
- b) Nie pracuj z elektronarzędziami w pobliżu łatwopalnych cieczy, gazów lub pyłów. Elektronarzędzia są źródłem iskier, które mogą spowodować zapłon kurzu lub oparów.
- c) Trzymaj inne osoby i dzieci w bezpiecznej odległości od elektronarzędzi, gdy są używane. Krótka utrata koncentracji może prowadzić do nieprzewidzianego zachowania narzędzia i możliwych obrażeń ciała.



### 4.4 Użytkowanie i pielęgnacja narzędzi bezprzewodowych

- a) Używaj tylko oryginalnej ładowarki określonej przez producenta. Ładowarka pasująca do jednego typu akumulatora może nie być zgodna z innymi typami.
- b) Używaj narzędzi z odpowiednim typem baterii. Użycie niezgodnego typu baterii może spowodować ryzyko obrażeń ciała lub pożaru.
- c) W przypadku pozostawienia baterii w stanie bezczynności, trzymaj je w bezpiecznej odległości od innych metalowych przedmiotów, takich jak spinacze, monety, klucze, gwoździe, wkręty itp, które mogą spowodować zwarcie baterii. Takie działanie

może doprowadzić do oparzeń skóry lub pożaru.

- d) Niewłaściwa obsługa może spowodować wyciek płynu z baterii do urządzenia. Unikaj kontaktu z płynem za wszelką cenę. W przypadku kontaktu przemyj dokładnie miejsce kontaktu wodą. Jeśli płyn dostanie się do oczu, natychmiast udaj się do lekarza. Płyn może powodować podrażnienie skóry lub oparzenia.
- e) Nie używaj uszkodzonej lub zmodyfikowanej baterii. Takie baterie mogą zachowywać się w nieprzewidywalny sposób i doprowadzić do pożaru, wybuchu lub obrażeń ciała.
- f) Nie wystawiaj baterii ani urządzenia na działanie wysokiej temperatury lub ognia. Wystawienie na temperaturę powyżej 130 °C może spowodować wybuch.
- g) Postępuj zgodnie z instrukcjami dotyczącymi ładowania zawartymi w instrukcji. Nie ładuj baterii w zakresie temperatur wyższym niż określony przez producenta. Nieprawidłowa procedura ładowania może spowodować awarię i zwiększyć ryzyko pożaru.



#### **4.5 Serwis i odpowiedzialność**

- a) Naprawy mogą być wykonywane tylko przez wykwalifikowanego pracownika autoryzowanego serwisu, określonego przez dostawcę narzędzi, z wykorzystaniem oryginalnych części zamiennych. Gwarantuje to bezpieczne i solidne wykonanie naprawy.
- b) W przypadku konieczności serwisowania narzędzia, pamiętaj, aby używać tylko oryginalnych części zamiennych i postępuj zgodnie ze wszystkimi instrukcjami zawartymi w niniejszej instrukcji w rozdziale „Czyszczenie i konserwacja”. Zastosowanie jakichkolwiek innych oprócz oryginalnych części zamiennych oraz brak postępowania zgodnie z instrukcjami może spowodować uszkodzenie i porażenie prądem.

W Zgodzie z dyrektywa z dnia 1 stycznia 2014 r. ustawa nr 89/2012 Dz. Firma XTline s.r.o. ponosi odpowiedzialność za wady na okres 24 miesiące (dla osób prawnych 12 miesiące). Reklamacje będą rozpatrywane przez nasz Dział Reklamacji (patrz poniżej). W przypadku zasadnych roszczeń zostaną naprawione bezpłatnie przez XTline s.r.o. W celu złożenia reklamacji prosimy o kontakt ze sprzedawcą, od którego zakupiono towar. Reklamacje będą

uregulowane bez zbędnej zwłoki, nie później niż 30 dni od dnia złożenia reklamacji, chyba że sprzedający i kupujący uzgodnią inaczej. Kupujący może złożyć reklamację osobiście lub wysyłając reklamowany towar przesyłką pocztową lub kurierską na własny koszt, w zabezpieczonym opakowaniu.

Przesyłka powinna zawierać reklamowany produkt, dokument potwierdzający zakup wraz z datą zakupu, szczegółowy opis wady i dane kontaktowe (adres zwrotny, telefon). Wady, które można usunąć zostaną naprawione w ciągu ustawowego okresu 30 dni (okres może zostać przedłużony za obopólną zgodą). W przypadku ukrytego defektu w ciągu 6 miesięcy od daty sprzedaży, nie nadającego się do naprawy, produkt będzie wymieniony na nowy (wady, które istniały, gdy towary zostały przejęte, a nie spowodowane niewłaściwym użytkowaniem lub zużyciem). Rozsądna zniżka od ceny zakupu może dotyczyć wad nienaprawialnych oraz wad, które kupujący jest w stanie usunąć sam. Prawo do złożenia reklamacji natomiast wygasa, jeżeli:

- Produkt był używany w nieodpowiednich warunkach lub do celów innych niż przeznaczone, lub przy użyciu nieoryginalnych części zamiennych, nieodpowiednich lub złej jakości smarów itp.
- Produkt został uszkodzony przez zewnętrzne, mechaniczne, termiczne lub chemiczne oddziaływania.
- Urządzenie zostało uszkodzone przez niewłaściwe przechowywanie lub obsługę.
- Produkt był używany poza dopuszczalnym obciążeniem.

***Gwarancja nie dotyczy akcesorii!***

#### **4.6 Instrukcje bezpieczeństwa dotyczące baterii**

- a) Przed użyciem baterii należy zapoznać się z instrukcją bezpieczeństwa, parametrami pracy i symbolami umieszczonymi na baterii, a także urządzeniu, które ma zasilić.
- b) Nie próbuj demontować ani modyfikować baterii w jakikolwiek sposób.
- c) W przypadku znacznego skrócenia czasu pracy baterii, natychmiast usuń ją z urządzenia. Może to prowadzić do przegrzania baterii i możliwego wybuchu lub oparzenia skóry.
- d) W przypadku kontaktu elektrolitu z oczami, przemyj je czystą wodą i natychmiast udaj się

do lekarza. Istnieje ryzyko uszkodzenia wzroku.

- e) Nie przechowuj urządzenia i baterii w miejscach, w których temperatura otoczenia może przekraczać 50 °C (122 °F).
- f) Nie próbuj palić baterii. Nawet jeśli jest poważnie uszkodzona lub całkowicie zużyta. Bateria może wybuchnąć w kontakcie z ogniem.
- g) Unikaj zrzucenia baterii z wysokości lub jakichkolwiek innych uszkodzeń mechanicznych.
- h) Nie używaj uszkodzonej baterii.
- i) Unikaj zwarcia baterii:
  - Nie dotykaj przyłączy baterii.
  - Unikaj przechowywania baterii w pojemniku z innymi metalowymi przedmiotami, takimi jak gwoździe, monety itp.
  - Nie wystawiaj baterii na działanie wody lub deszczu. Zwarcie baterii może spowodować duży przepływ prądu elektrycznego, przegrzanie, oparzenia skóry lub uszkodzenie narzędzia.
- j) Baterie litowo-jonowe podlegają przepisom prawnym dotyczącym utylizacji potencjalnie niebezpiecznych produktów. Konieczne jest używanie specjalnych opakowań oraz oznaczeń w transporcie przez osoby trzecie. Przed wysyłką, konieczne jest przekazanie wszystkich odpowiednich danych transportowych specjalistcie odpowiedzialnemu za transport materiałów niebezpiecznych. Pamiętaj, aby użyć taśmy lub osłony przyłączy baterii oraz zapakuj ją w taki sposób, aby zapobiec przemieszczaniu się jej w transporcie.
- k) Przed wyrzuceniem baterii wyjmij ją z urządzenia i umieść w odpowiednim miejscu wyznaczonym przez władze zajmujące się usuwaniem odpadów. Postępuj zgodnie z instrukcjami utylizacji baterii.
- l) Używaj wyłącznie oryginalnych baterii określonych przez producenta. Użycie niekompatybilnych może spowodować przegrzanie, pożar, wybuch lub wyciek elektrolitu.
- m) W przypadku dłuższego okresu pozostawienia elektronarzędzia w stanie bezczynności wyjmij baterię.

#### **4.7 Wskazówki i porady dotyczące dłuższej żywotności baterii**

- a) Upewnij się, że ładujesz baterię przed jej całkowitym wyczerpaniem. Jeśli zauważysz, że wydajność narzędzia

spadła, wyłącz je i naładuj baterię na 100%.

- b) Nigdy nie ładuj całkowicie naładowanej baterii. Przeładowanie skraca żywotność baterii.
- c) Ładuj baterię w temperaturze pokojowej od 5°C do 45°C. Pozwól baterii schłodzić przed ładowaniem.
- d) W przypadku, gdy bateria była nieużywana przez dłuższy okres czasu (sześć miesięcy i dłużej), naładuj do 40 - 60% pojemności.

#### **4.8 Instalacja i demontaż baterii**

- a) Wyłącz urządzenie przed instalacją lub demontażem baterii.
- b) Podczas instalowania i wyjmowania trzymaj pewnie obiema rękami urządzenie i baterię. W przeciwnym razie istnieje ryzyko wyslizgnięcia się z rąk i upadku, co może skutkować uszkodzeniem narzędzia, baterii lub obrażeniami ciała.
- c) Zawsze wkładaj baterię w taki sposób, aby była całkowicie wsunięta w gniazdo. Jeśli nie jest w pełni włożona, istnieje ryzyko jej wypadnięcia powodując uszkodzenie baterii lub obrażenia ciała.
- d) Nie wciskaj baterii na siłę. Jeśli masz trudności z włożeniem baterii do urządzenia, sprawdź i usuń ewentualną przeszkodę a następnie powtórz próbę instalacji baterii.
- e) Nie zapomnij zamknąć pokrywy ochronnej baterii.
- f) Aby usunąć baterię, wyjmij ją z urządzenia, jednocześnie naciskając przycisk na przedniej stronie.
- g) Aby włożyć baterię, prowadnice do nacięć w urządzeniu i wsuń. Bateria powinna wsunąć się z lekkim oporem. Włóż baterię aż do „kliknięcia”.

#### **4.9 Ładowanie baterii**

Nowa bateria jest już częściowo naładowana. Jednak, przed pierwszym użyciem, naładuj ją aby osiągnąć pełną pojemność, która nieznacznie wzrasta przy pierwszych kilku ładowaniach. Na tym etapie zalecane jest, aby uniknąć kompletnego rozładowania.

Zawsze zwracaj uwagę na wartości napięcia! Wartość podana na zasilaczu powinna być taka sama jak wartość podana na ładowarce. Po podłączeniu ładowarki do zasilania, zapala się **zielona** dioda LED. Włóż baterię do ładowarki. Zielona kontrolka zgaśnie i zapali się **zerwona**. Po zakończeniu procesu ładowania **czerwona** kontrolka zgaśnie i ponownie zapali się **zielona**.

#### 4.10 Wskazanie pozostałej pojemności baterii

Naciśnij przycisk wskazujący pojemność baterii, który znajduje się z boku baterii. Trzy diody LED wskazują pojemność baterii w następujący sposób:

Wszystkie **trzy** diody LED są **WŁĄCZONE**:

- Bateria jest w pełni naładowana.

**Świecą dwie** diody LED:

- Bateria ma wystarczającą moc.






**Jedna** dioda LED **świeci**:

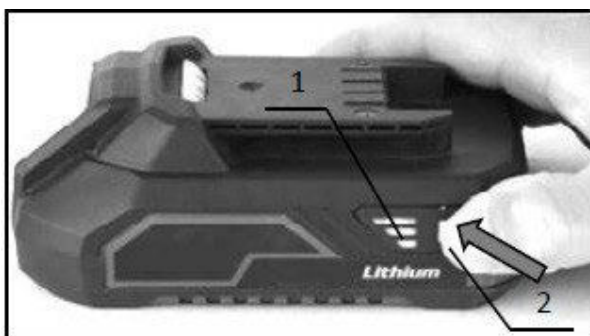
- Niski poziom naładowania. naładować baterię.

**Wszystkie trzy** diody LED **migają**:

- Awaria baterii, niepróbuj ładować, bateria nie nadaje się do dalszej eksploatacji i powinna zostać odpowiednio zutyliowana.

Wskazanie poziomu naładowania może różnić się od rzeczywistego poziomu naładowania baterii w oparciu o warunki pracy i temperaturę otoczenia.

Lampki kontrolne		Pozostała pojemność
Zapalona	Wylączony	
		
	Zielony Pomarańczowy Czerwony	75% - 100%
	Pomarańczowy Czerwony	25% - 50%
	Czerwony	10% - 25%



1. Lampki kontrolne
2. Przycisk Sprawdź

#### 4.11 System ochrony baterii/urządzenia

Narzędzie jest wyposażone w system ochrony baterii. System automatycznie odcina zasilanie urządzenia i przedłuża żywotność baterii. Narzędzie zatrzyma się automatycznie w przypadku:

#### Przeciążenie urządzenia

W przypadku przeciążenia, urządzenie zatrzyma się samoistnie bez żadnych wcześniejszych oznak. Wyłącz narzędzie i zaprzestań czynności, która spowodowała przeciążenie narzędzia. Następnie uruchom narzędzie ponownie.

#### Przegrzanie

Gdy narzędzie lub bateria są przegrzane, urządzenie zatrzyma się automatycznie. W tej sytuacji pozwól narzędziu/baterii ostygnąć przed ponownym włączeniem.

#### Nadmierne rozładowanie

Gdy pojemność baterii jest niewystarczająca, narzędzie zatrzyma się automatycznie. W takim przypadku usuń baterię z narzędzia i naładuj ją.

#### Bateria się nie ładuje

W przypadku, gdy bateria nie ładuje się po podłączeniu do ładowarki, proszę sprawdzić następujące elementy:

- napięcie kontaktowe
- styk między baterią a przyłączem ładowarki

Aby przedłużyć żywotność baterii zaleca się ładowanie jej przed pełnym wyczerpaniem. Zawsze przystępuj do ładowania baterii, jeśli zauważysz, spadek wydajności urządzenia.



#### 4.12 Przechowywanie baterii

Przechowuj baterię w suchym miejscu w temperaturze otoczenia od 10 °C do 30 °C, chroń ją przed bezpośrednim działaniem promieni słonecznych, wilgoci i mrozu. Baterię, która była przechowywana w temperaturze niższej niż 0 °C dłużej niż 60 minut należy ogrzać do temperatura otoczenia przed ponownym użyciem. Długotrwałe przechowywanie baterii w temperaturze niższej niż 0 °C może skutkować obniżeniem wydajności i żywotności ogniów baterii.



## 5. PRZEZNACZENIE

Wiertarko-wkrętarka bezprzewodowa jest uniwersalne narzędzie, które znajduje zastosowanie w szerokim zakresie różnorodnych prac w domu, warsztacie, ogrodzie czy domku, zarówno w użytku profesjonalnym, jak i codziennym. Stosowany jest najczęściej przy wierceniu w różnego rodzaju materiałach budowlanych, odkręcaniu i dokręcaniu śrub różnego typu, o różnych średnicach i długościach. Jednak można z nim używać wielu innych przystawek, narzędzi i akcesoriów, o ile są one kompatybilne z produktem, a ich użycie jest zgodne z instrukcjami zawartymi w niniejszej instrukcji obsługi.

 Ni-MH Nie wyrzucaj sprzętu elektrycznego i  
 Li-ion akumulatorów razem ze zwykłymi odpadami domowymi!

Zgodnie z dyrektywami europejskimi w sprawie zużytego sprzętu elektrycznego i elektronicznego, baterii i akumulatorów, zgodnie z przepisami krajowymi, cały sprzęt elektryczny i baterie lub akumulatory, których okres przydatności dobiegł końca, należy zbierać oddzielnie i zwrócić do odpowiedniego punktu zbiórki, które następnie produkty te poddawane są recyklingowi w sposób przyjazny dla środowiska.



## 6. OPIS DZIAŁANIA

### USTAWIANIE TRYBU PRACY

Pierścień obrotowy (2) służy do przełączania pomiędzy WKREĆANIEM a WIERCENIEM. Strzałka na górze urządzenia pokazuje, który z podanych trybów pracy jest aktualnie ustawiony.

### REGULACJA MOMENTU OBROTOWEGO

Pierścień obrotowy (2) służy również do regulacji wartości momentu obrotowego podczas dokręcania i odkręcania śrub. Możliwość ustawienia wartości w pozycjach 1-25.

### USTAWIANIE PRĘDKOŚCI

Przełącznik prędkości (3) może być użyty do zmiany ustawienia prędkości obrotowej poprzez wybór pomiędzy dwiema wartościami. Widoczna wartość dotyczy bieżącego ustawienia.

### PRZEŁĄCZNIK KIERUNKU OBROTU

Przełącznik kierunku obrotów (5) służy do ustawiania kierunku obrotów uchwytu w lewo lub w prawo, a także do blokowania spustu głównego.

### LAMPA ROBOCZA LED

Dioda LED (7) znajduje się w dolnej części urządzenia bezpośrednio pod uchwytem i służy do lepszego oświetlenia miejsca pracy.

### SPUST

Spust główny (4) jest podstawowym elementem sterującym urządzeniem i służy do regulacji prędkości obrotowej.

### UCHWYT BEZKŁUCZOWY

Uchwyt (1) i jego szczęki wewnętrzne służą do mocowania narzędzi roboczych i osprzętu.

### UCHWYT

Ergonomiczny, gumowany uchwyt (6) zapewnia pewny chwyt urządzenia.

### KLAMRA

Klips do zawieszania (10) znajdujący się z boku wiertarki służy do mocowania lub zawieszania na pasku.

### OTWORY WENTYLACYJNE

Otwory wentylacyjne (11) z boku urządzenia służą do odpowiedniego chłodzenia silnika.



## 7. MONTAŻ I UŻYTKOWANIE

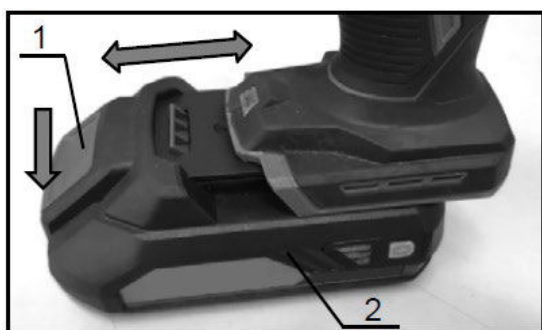
### INSTALACJA I WYMIANA BATERII

Aby zainstalować baterie, wykonaj następujące czynności:

A) Wyrównaj rowki na górze baterii z odpowiednimi szczelinami w podstawie urządzenia i wsuń baterię całkowicie do urządzenia z lekkim naciskiem, aż usłyszysz typowy dźwięk „kliknięcia”.

W tym momencie bateria jest włożona prawidłowo.

B) Aby wyjąć baterię, naciśnij i przytrzymaj przycisk (1) z przodu baterii (2) i wysuń ją z urządzenia.



1. Przycisk akumulatora
2. Akumulator

### UWAGA!

- Zawsze wkładaj baterię do urządzenia w prawidłowy sposób, na całą długość gniazda. Jeśli bateria nie zostanie włożona prawidłowo, istnieje ryzyko, że poluzuje się i wypadnie z urządzenia, co może spowodować uszkodzenie baterii lub obrażenia ciała.
- Nigdy nie wkładaj baterii do urządzenia na siłę! Jeśli baterii nie można bez problemu włożyć do urządzenia przy niewielkim nacisku, oznacza to, że nie została ona włożona prawidłowo!

### START / WYŁĄCZ

Aby uruchomić urządzenie wystarczy nacisnąć wyłącznik główny/spust (1). Spust służy do płynnej regulacji obrotów silnika, a im mocniej wciśniesz włącznik, tym większa będzie prędkość.



1. Spust

## UWAGA!

- Przed włożeniem baterii do urządzenia należy zawsze sprawdzić, czy wyłącznik główny (spust) działa prawidłowo i po zwolnieniu powraca do pozycji „wyłączony”.

## LAMPA ROBOCZA LED

### UWAGA!

- Nigdy nie patrz bezpośrednio w światło robocze. Ryzyko uszkodzenia oczu!

Aby włączyć światło robocze, naciśnij spust, światło włączy się automatycznie. Po zwolnieniu spustu światło natychmiast gaśnie.

### TIP!

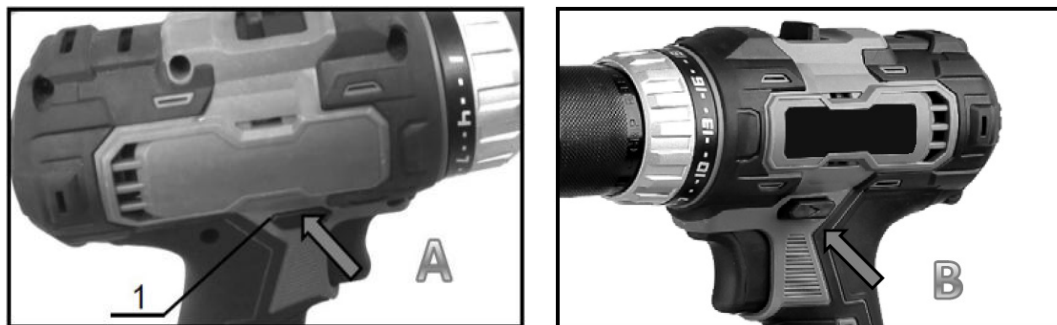
- Jeśli urządzenie się przegrzeje, automatycznie się wyłączy, a światło robocze zacznie migać z przerwami. Zwolnij spust, światło robocze zgaśnie. Pozwól urządzeniu wystarczająco ostygnąć.
- Użyj suchej szmatki do wytarcia brudu z osłony lampy. Uważaj, aby nie zarysować lampy, ponieważ może to zmniejszyć intensywność światła.

## PRZEŁĄCZNIK KIERUNKU OBRÓTÓW

### UWAGA!

- Zawsze sprawdzaj ustawienie kierunku obrotów przed uruchomieniem.
- Przełącznika kierunku obrotów używać dopiero po całkowitym zatrzymaniu maszyny. Zmiana kierunku obrotów przed całkowitym zatrzymaniem może spowodować uszkodzenie maszyny.
- Zawsze ustawiaj przełącznik kierunku obrotów w pozycji neutralnej (środkowej), gdy maszyna nie jest używana lub ma być przechowywana.

Ta maszyna jest wyposażona w przełącznik kierunku obrotów. Naciśnij przycisk przełącznika od strony **A**, aby obrócić zgodnie **z ruchem wskazówek zegara**, od strony **B**, aby obrócić przeciwnie **do ruchu wskazówek zegara**. Gdy przycisk przełącznika jest ustawiony w pozycji neutralnej (środkowej), spust jest zablokowany. Ta funkcja bezpieczeństwa zapobiega niezamierzonej lub przypadkowej aktywacji i możliwym obrażeniom.



1. Przełącznik kierunku obrotów

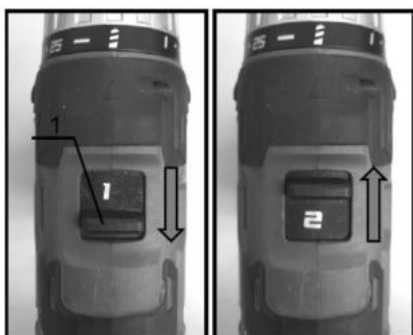
## PRZEŁĄCZNIK PRĘDKOŚCI

Aby przełączać między dwiema wartościami prędkości obrotowej, ustaw przełącznik suwakowy w jednym z położeń do przodu/do tyłu.

### UWAGA!

- Zmieniaj ustawienie prędkości tylko wtedy, gdy urządzenie jest w spoczynku. Nie przełączaj, dopóki uchwyt wiertarski nie zatrzyma się całkowicie. Wewnętrzne elementy wiertarki mogą ulec uszkodzeniu.

Przed uruchomieniem maszyny upewnij się, że przełącznik prędkości jest ustawiony do końca we właściwej pozycji. Jeżeli podczas pracy na ustawionej wartości „2” prędkość urządzenia gwałtownie spada, należy ustawić przełącznik w pozycji „1” i kontynuować pracę.



#### 1. Przełącznik prędkości

- **Wartość 1: Niższa prędkość / wyższy moment obrotowy**  
*Idealny do dokręcania śrub lub wiercenia wiertłami o większych średnicach.*
- **Wartość 2: Wyższa prędkość / niższy moment obrotowy**  
*Idealny do wiercenia wiertłami o mniejszej średnicy.*

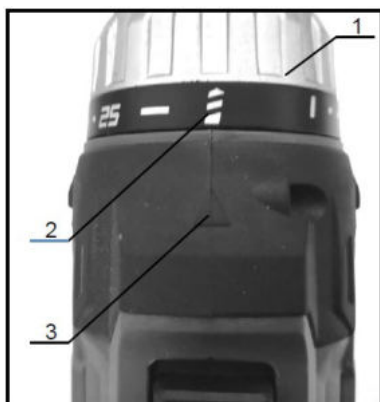
### TIP!



- Jeśli nie możesz przesunąć przełącznika w przeciwnie położenie, spróbuj lekko obrócić uchwyt lub upewnij się, że piktogram trybu pracy (symbol wiertła) jest wyrównany ze środkiem strzałki na górze wiertarki.

## REGULACJA MOMENTU OBROTOWEGO

Aby wybrać wartość momentu obrotowego, obróć pierścień (1) tak, aby liczba lub symbol odpowiadający danej wartości pokrywał się ze strzałką wybitą na górze wiertła.



1. Przełącznik momentu obrotowego
2. Symbol trybu pracy
3. Strzałka

Liczba „1” odpowiada najmniejszej wartości momentu obrotowego, liczba „25” odpowiada najwyższej wartości. Jednak wskazane liczby nie odpowiadają wartościom w „Nm” - tj. wartość „1” na przełączniku nie jest równa „1 Nm”.

Wypróbuj odpowiednie ustawienie momentu dokręcania lub odkręcania na próbnej śrubie/przedmiotu lub przejdź od mniejszych wartości do wyższych, aż do uzyskania optymalnego ustawienia.



- Jeśli zamierzasz dokręcić dużą liczbę identycznych śrub, poświęć chwilę na ustawienie właściwego momentu obrotowego. Pozwala to uniknąć niepotrzebnego obracania się i uszkodzenia bitu oraz ła śruby po dokręceniu śruby na wymaganą głębokość. Nie trzeba przy tym uważać na zwolnienie spustu i ewentualne przekręcenie śruby, ponieważ mechanizm napinający w tym momencie sam się rozłącza.
- Ustawienie momentu obrotowego działa naprawdę tylko wtedy, gdy pierścień jest w trybie „**wkręcania**”, tj. jeśli wybrano i ustawiono dowolną liczbę z zakresu 1-25. Jeśli ustawiony jest symbol wiertła, wybrany jest tryb „**wiercenie**”, sprzęgło momentu obrotowego zostaje automatycznie rozłączone i ustawiona jest maksymalna wartość momentu obrotowego.

Ogólna tabela przybliżonego doboru odpowiedniego ustawienia w zależności od materiału:

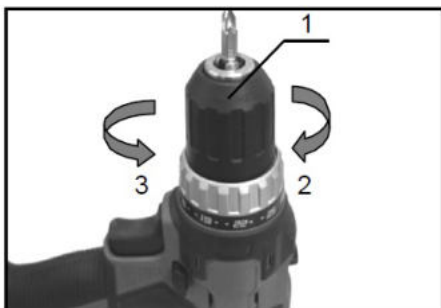
Opis		1	2	3	4	5	6	7	8	9	10	11	12	13	14	15	16	17	18	19	20	21	22	23	24	25
Śruba		M4							M5											M6						
Wkręt	Miękkie drewno	-							Ø 3,5 x 22					Ø 4,1 x 38					-							
	Twarde drewno	-							Ø 3,5 x 22					Ø 4,1 x 38					-							

*\* wartości w tabeli są tylko przybliżone, zawsze wybieraj odpowiednie ustawienie w oparciu o materiał, zastosowanie lub własne doświadczenie*

## WKŁADANIE / WYJMOWANIE NARZĘDZIA ROBOCZEGO

Uchwyt (1) służy do mocowania różnych narzędzi roboczych. Zaletą uchwytu szybko mocującego, który posiada ta wiertarka jest możliwość mocowania narzędzi bez użycia specjalnych kluczy lub innych narzędzi.

- Obróć uchwyt **w prawo** (3 - przeciwnie do ruchu wskazówek zegara), co spowoduje rozsuniecie szczęk uchwytu. Kontynuuj obracanie uchwytu, aż będzie wystarczająco dużo miejsca między szczękami, aby włożyć dane narzędzie (wiertło, wiertło, uchwyt do bitów itp.).
- Włóż narzędzie i aby je zamocować, obróć uchwyt z powrotem **w lewo** (2 - zgodnie z ruchem wskazówek zegara), aż poczujesz lekki opór - następnie mocno go dokręć.



1. Uchwyt
2. Kierunek dokręcania uchwytu
3. Kierunek zwalniania uchwytu

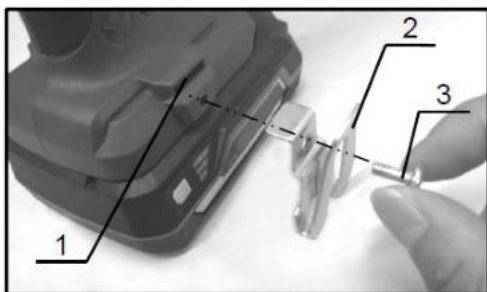
**TIP!**



- Nawet jeśli dokręcisz narzędzie z całej siły w uchwycie, nadal nie jest ono **zablokowane** i teoretycznie może się poluzować podczas pracy. Aby zablokować narzędzie w uchwycie, należy obrócić je w kierunku przeciwnym do ruchu wskazówek zegara i dokręcić do momentu usłyszenia charakterystycznego „kliknięcia”. Dokręć uchwyt do oporu, a następnie delikatnie obróć go z powrotem na drugą stronę, aż usłyszysz **jedno wyraźne „kliknięcie”**. Teraz narzędzie jest zablokowane w uchwycie, a wiertło jest w pełni gotowe do pracy.

## MONTAŻ KLAMRY

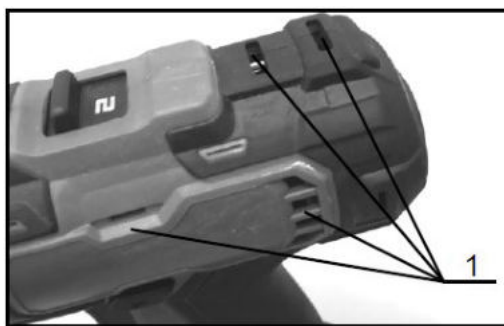
Klips nadaje się do czasowego zawieszenia narzędzia np. za pasem roboczym, paskiem itp. Klips można zamontować z prawej strony podstawy wiertarki. Aby zainstalować klips, włóż go w rowek w korpusie wiertarki, a następnie zabezpiecz go śrubą (patrz rysunek poniżej). Aby zdjąć klips, poluzuj śrubę i po prostu zdejmij klips.



1. Rowek
2. Klamra
3. Śruba

## PRAWIDŁOWE OBSŁUGIWANIE SIĘ WIERTŁA

Mocno trzymaj narzędzie jedną ręką za uchwyt, a drugą za spód akumulatora, aby pewnie i pewnie chwycić urządzenie.



1. Otwory wentylacyjne

**UWAGA!**



- Staraj się nie zasłaniać otworów wentylacyjnych (1) ręką podczas użytkowania. Urządzenie może się przegrzać.

## WKRETY

Wybierz bit pasujący to łba użytej śruby lub wkręta np PH, PZ, PL, TORX, sześciokątny, kwadratowy itp.

Umieść końcówkę wiertła w łbie śruby i delikatnie wciśnij narzędzie. Ściśnij lekko spust, następnie stopniowo zwiększaj prędkość, utrzymując stały nacisk. Po dokręceniu śruby i załączeniu sprzęgła momentu obrotowego zwolnij spust i sprawdź, czy śruba jest dokręcona.

Podczas wkręcania wkręta w drewno należy wywiercić otwór prowadzący o średnicy 2/3 wkrętu. Ułatwi to wkręcenie wkręta w sam materiał i w dużym stopniu zapobiegnie pękaniu lub uszkodzeniu materiału.

## WIERCENIE

Obróć pierścień tak, aby strzałka na górze wiertła była wyrównana z symbolem wiertła.

Podczas wiercenia w **drewnie** najlepsze rezultaty uzyskasz używając wiertła do drewna z pilotem. Końcówka centrująca sprawia, że wiercenie przedmiotu obrabianego jest łatwiejsze i dokładniejsze. Istnieje wiele rodzajów wiertła do drewna

o różnych średnicach, rodzajach spirali, geometriach, długościach itp.

Podczas wiercenia w **metal** staraj się zapobiegać ześlizgiwaniu się wiertła podczas rozpoczynania wiercenia. Użyj punktaka i zaznacz środek wywierconego otworu. Umieść końcówkę wiertła w zaznaczonym miejscu i rozpocznij wiercenie. Podczas wiercenia w metalu używaj wody lub odpowiednich olejów chłodząco-smarujących. Wyjątkiem są żelazo i mosiądz, które należy wiercić na sucho.

## **UWAGA!**

- Zwiększony nacisk na narzędzie nie zwiększa prędkości wiercenia. W rzeczywistości poprzez nadmierny nacisk można uszkodzić wiertło, zmniejszyć wydajność narzędzia i skrócić jego żywotność.
- Mocno trzymaj wiertarkę i zachowaj ostrożność, zwłaszcza gdy wiertło zaczyna zagłębiać się w obrabiany przedmiot. W momencie wiercenia otworu na narzędzie/wiertło działa duża siła.
- Zakleszczone wiertło można zwykle usunąć z otworu, przełączając przełącznik w położenie odwrotne.
- Przedmioty obrabiane należy zawsze mocować w imadle, zabezpieczać odpowiednimi zaciskami lub innymi odpowiednimi środkami.



## 8. CZYSZCZENIE I KONSERWACJA



### UWAGA!

- Zawsze upewnij się, że bateria została wyjęta z urządzenia przed kontrolą, przechowywaniem, czyszczeniem lub wykonywaniem jakiegokolwiek konserwacji urządzenia.
- Jeśli zamierzasz przechowywać lub wyłączać urządzenie, zawsze wyjmij z niego baterię i przechowuj je w bezpiecznym miejscu niedostępnym dla dzieci.
- Używaj odpowiednich środków ochrony osobistej podczas przeprowadzania kontroli lub konserwacji.

Do czyszczenia i konserwacji mechanicznej urządzenia należy używać suchej lub lekko zwilżonej ściereczki lub sprężonego powietrza. Nigdy nie używaj benzyny, rozcieńczalnika ani innych środków na bazie alkoholu. Może wystąpić odbarwienie, odkształcenie lub pęknięcie elementów.

W celu zapewnienia bezpieczeństwa i niezawodności produktu wszelkie naprawy, serwis gwarancyjny i pogwarancyjny oraz niezbędne czynności związane z konserwacją mogą być wykonywane wyłącznie przez autoryzowany serwis i wyłącznie przy użyciu oryginalnych części zamiennych.

### CZYNNOŚCI ZWIĄZANE Z KONSERWACJĄ SPRZĘTU:

- 1) Sprawdzić prawidłowe i mocne dokręcenie wszystkich śrub i innych elementów łączących i mocujących.
- 2) Sprawdź, czy poszczególne elementy urządzenia nie noszą śladów uszkodzeń, rozdarć, pęknięć lub zużycia. Uszkodzone lub brakujące części, przełączniki lub przełączniki należy natychmiast naprawić, wymienić lub wymienić.
- 3) Przechowuj urządzenie w suchym i bezpiecznym miejscu, niedostępnym dla dzieci, w temperaturze nieprzekraczającej 40°C.

## 9. AKCESORIA

**Kup nasze dodatki!**

Poniższe elementy mogą nie być zawarte w pakiecie, ale mogą okazać się przydatne:

- Akumulatory Li-Ion i ładowarki
- wiertła
- bity
- uchwyty do bitów
- kołki
- otwornice

## 10. O NAS

Firma XTline jest producentem narzędzi ręcznych, elektronarzędzi przewodowych i bezprzewodowych. Nasza sieć sprzedaży złożona jest z sieci sklepów wyspecjalizowanych w sprzedaży narzędzi, prowadzonych przez sympatyczny i profesjonalny personel, a także rzemieślników i profesjonalnych wykonawców z różnych dziedzin, chętnie służących radą i pomocą w wyborze odpowiedniego narzędzia. Naszą podstawową misją jest bliski kontakt z klientem, dlatego nie spotkasz nas w dużych, anonimowych marketach i centrach handlowych.

Nasza marka powstała, aby rzetelnie służyć naszym klientom czyniąc ich pracę przyjemną i satysfakcjonującym doświadczeniem. Wszystkie nasze produkty są serwisowane oryginalnymi częściami zamiennymi na terenie Republiki Czeskiej i testowane przez doświadczonych specjalistów. Nasza szeroka oferta składa się z pięciu podstawowych kategorii:

- ❖ **Elektronarzędzia (w tym bezprzewodowe)**
- ❖ **Narzędzia ręczne**
- ❖ **Warsztat**
- ❖ **Budownictwo**
- ❖ **Ogród**

Każdy członek naszego zespołu wykonuje swoje zadania rzetelnie, profesjonalnie i w najlepszy możliwy sposób. Cieszymy się zadowolonymi klientami, rzemieślnikami i właścicielami firm, którzy lubią pracować z narzędziami XTLINE, identyfikując się z naszym mottem:

**XTLINE<sup>®</sup>**  
**PROFESSIONAL TOOLS**

**Stworzone dla wybitnych projektów.**

*Producent: XTline s.r.o., Prumyslova 2054, 594 01, Velke Mezirici, Republika Czeska*

# **XTLINE**®

**PROFESSIONAL TOOLS**



**ORIGINAL  
INSTRUCTION  
MANUAL**

**CORDLESS  
DRILL/DRIVER  
18 V**



**+ 2x battery 2.0 Ah  
+ charger 2,4 A  
+ case**

## **XT102771**



**CE**

**Born for outstanding projects.**

## **CONTENT**

1. PRODUCT DESCRIPTION
  - 1.1 TECHNICAL PARAMETERS
2. INTRODUCTION
3. PICTOGRAMS AND THEIR MEANING
4. SAFETY INSTRUCTIONS
  - 4.1. Electrical and battery safety
  - 4.2. Personal safety
  - 4.3. Work area safety
  - 4.4. Battery tool use and care
  - 4.5. Service and responsibility
  - 4.6. Safety instructions for batteries
  - 4.7. Tips and tricks for longer battery life
  - 4.8. Battery pack installing and removal
  - 4.9. Battery charging
  - 4.10. Indication of remaining battery capacity
  - 4.11. Protection system of the battery/device
  - 4.12. Battery storage
5. INTENDED USE
6. FUNCTIONAL DESCRIPTION
7. ASSEMBLY AND OPERATION
8. CLEANING AND MAINTENANCE
9. ACCESSORY
10. ABOUT US

## 1. PRODUCT DESCRIPTION

Technical data is a subject to change. Images and drawings may be illustrative only due to the continuous optimization process. Typographical errors reserved.

1. Keyless chuck
2. Torque selector ring
3. Speed selector
4. Trigger
5. Direction of rotation switch
6. Handle
7. Work LED light
8. Battery button
9. Li-Ion battery
10. Buckle
11. Ventilation slots



### 1.1 TECHNICAL PARAMETERS

Model	LCD787-1S
Voltage	18 V
Speed	0 - 400 / 0 - 1 500 rpm
Max. torque	40 Nm
Torque adjustment	25 + 1
Max. drilling capacity	metal / masonry / wood 12 mm / 15 mm / 25 mm
Drill bit diameter	2 - 13 mm
Speed control positions	2
Type of motor	BRUSHED
Chuck type	full-metal
Clamping	keyless chuck
Protection	IPX0
Protection class	II
Sound pressure level (LpA)	70 dB ± 3 dB
Sound power level (LwA)	81 dB ± 3 dB
Vibration	< 2.3 m/s <sup>2</sup> ± 1.5 m/s <sup>2</sup>
Weight without battery	1.2 kg
Type of battery	Li-Ion
Product includes	2x battery 2.0 Ah, charger 2.4 A, case

## 2. INTRODUCTION

Thank you for choosing the **Cordless drill/driver** by XTline s.r.o. We are pleased and do believe that our tools will prove to be a reliable partner for all of your great projects.

This instruction manual contains technical data, parameters and instructions for assembly, transport and information concerning operation and tool handling. It also serves as a tool guide and you may find there tips and tricks for easier, more effective and safer operation.

It is the responsibility of the user and the operator of the device to properly read and familiarize with all instructions based on this instruction manual. The manual contains important safety and maintenance information and it is considered an essential part of the product. Flawless, safety operation and the tool lifespan significantly rely on its proper and careful maintenance and intended use.

Make sure to read and fully understand all safety instructions and warnings. Store it at a safe place to be ready for future reference.

## 3. PICTOGRAMS AND THEIR MEANING



- General information and instructions



- Very important information and instructions



- Caution! Warning! Risk of personal injury or property damage.



Risk of electric shock injury!



Risk of fire!



Danger of limbs being caught in rotating parts



Risk of explosion!



Risk of contamination with corrosive substances!



Risk of serious personal injury!



Warning! Laser radiation!



Use eye protection.



Use head protection.



Use hearing protection.



Use face protection.



Use protective gloves.



Use suitable protective work shoes.



## 4. SAFETY INSTRUCTIONS

### 4.1 Electrical and battery safety

- a) Do not throw the batteries in fire. The battery cells may explode. Please, refer to the local authorities for proper battery disposal.
- b) Do not attempt to destroy or disassembly batteries. The electrolytic substance is corrosive and may cause skin irritation or eye injury. It is toxic – never swallow!
- c) Do not attempt to charge batteries in rain, wet environments and other weather conditions that do not comply with battery safety operation instructions.
- d) Do not handle the battery charger and its respective power plug and terminals with wet hands.
- e) Avoid using in risky environments. Do not use the batteries in rain, wet or damp areas. Water penetrating the device heavily increases the risk of electric shock injury.



### 4.2 Personal safety

- a) Stay alert and cautious. Pay attention to what you are doing. Focus and use common sense. Do not use the power tools when under influence of drugs, alcohol or medication. A brief lack of concentration may cause a serious personal injury.
- b) Always use suitable protective equipment, such as eye and hearing protection, face masks or shields, safety work shoes with anti-slip features, head protection, gloves and suitable clothes. Use all mentioned above according to safety work instructions that decrease a risk of personal injury.
- c) Avoid unintentional tool start. Make sure the main switch is turned off when installing the battery or connecting the tool to the power supply. Carrying the tool with a finger resting on the main switch or installing the battery to the tool while having the switch turned on may cause an accident.
- d) Remove all adjusting tools and keys prior to the tool start. Any unwanted object that is left attached to the rotating parts of the device may cause a personal injury.
- e) Keep proper footing and balance for easier and safer tool handling and control in unpredictable situations.
- f) Dress properly. Do not wear loose clothes and jewelry. Keep your hair, clothes and gloves in a safe distance from rotating parts

of the device. Loose clothes, jewelry and hair may get caught by rotating parts of the tool and cause a personal injury.

- g) If possible, use dust extraction adapters and other dust removal equipment. Make sure that all dust extraction components are connected and used properly.
- h) Do not allow your experience and knowledge gained through working with the tool to ignore any safety rules and instructions. Careless tool handling can cause a serious personal injury in fraction of second.



### 4.3 Work area safety

- a) Keep the work area clean and well lit. Insufficient lighting and untidy work area may cause injuries.
- b) Do not work with the power tools in close proximity to flammable liquids, gases or dust. A power tool is a source of sparks which can cause a dust or fumes to ignite.
- c) Keep other persons and children in a safe distance from power tools once they are handled or being used. A brief loss of concentration may lead to an unpredicted tool behavior and possible personal injuries.



### 4.4 Battery tool use and care

- a) Use only the original charger specified by the producer. A charger suitable for one battery type might not be compatible with other types.
- b) Use only the tools with dedicated battery types. Use of an inappropriate battery pack may cause a risk of personal injury or fire.
- c) In case the battery pack is left idle, keep it at safe distance from other metal objects, such as clips, coins, keys, nails, screws and other small objects which can make the battery pack terminals connect resulting in a battery short circuit. Such action can lead to skin burns or fire.
- d) Improper handling can cause the battery pack liquid to leak the device. Avoid body contact with such liquid at all cost. In case of a body contact, wash the affected spot with water. In case the liquid hits eyes, seek the medical help immediately. The battery pack liquid may cause skin irritation or burns.
- e) Do not use a damaged or altered battery pack. Damaged and altered battery packs may behave in an unpredictable manner which can result in fire, explosion or personal injury.
- f) Do not expose the battery pack or the power tool to fire and high temperature. Exposure to

fire or temperature higher than 130 °C may result in explosion.

- g) Follow all charging instructions and do not charge the battery pack outside the recommended temperature range stated by this manual. Incorrect charging procedure may cause the battery pack malfunction and increase the risk of fire.



#### **4.5 Service and responsibility**

- a) Service of your tool may be carried out only by a qualified worker specified by the tool supplier with the use of original spare parts only. This would guarantee the safe tool operation.
- b) In case the tool needs to be serviced, make sure to use only original spare parts and follow all instructions stated in this manual in section "Cleaning and Maintenance". Use of any other but original spare parts and failing to follow the instructions may cause an electric shock injury.

On 1<sup>st</sup> January 2014, Act No. 89/2012 Coll. The company XTline s.r.o. in accordance with this law, provides liability for defects for a period of 24 months (for legal entities 12 months). Complaints will be assessed by our Complaints Department (see below) and recognized will be repaired free of charge by Xtline s.r.o. To place the complaint, contact the seller from whom the goods were purchased. Complaints, including the elimination of defects, must be settled without undue delay, no later than 30 days from the date of the complaint, unless the seller and the buyer agree otherwise. The buyer can file a complaint in person or by sending the goods for complaint by the transport service at his own expense, in secured packaging.

The shipment shall contain the claimed product, purchase documents, detailed description of the defect and contact details (return address, telephone). Defects that can be removed will be repaired within the statutory period of 30 days (the period can be extended by mutual agreement). After the discovery of a hidden material defect within 6 months from the date of sale, which cannot be repaired, the product will be replaced with a new one (defects that existed when the goods were taken over, not caused by improper use or wear). A reasonable discount from the purchase price can be applied to irreparable defects and defects that the buyer is able to repair

themselves. On the other hand, the right to make a complaint expires if:

- The product has been used in conditions or for purposes other than intended, or by using non-original spare parts, unsuitable or poor-quality lubricants, etc.
- The product has been damaged by external mechanical, thermal or chemical influences.
- The device has been damaged by improper storage or handling.
- The product has been used beyond the permissible load.

***The warranty does not apply for accessories!***

#### **4.6 Safety instructions for batteries**

- a) Before using the battery pack, pay extra attention to all safety instructions and pictograms as well as the tool it is supposed to power.
- b) Do not attempt to disassemble or alter the battery pack in any way.
- c) In case the battery pack work time gets reduced significantly, remove it from the power tool immediately. It can lead to the battery pack overheating and possible skin burn or explosion.
- d) In case the electrolyte gets in contact with your eyes, wash with clean water and seek the medical help immediately. There is a risk of eyesight damage.
- e) Do not store the power tool and battery pack at places where the ambient temperature can exceed 50 °C (122 °F).
- f) Do not attempt to burn the battery pack. Not even if it is severely damaged or fully worn out. The battery may explode upon contact with fire.
- g) Avoid letting the battery pack fall down or any other mechanical damage.
- h) Do not use a damaged battery pack.
- i) Refrain from the short circuit of the battery:
- Do not touch the battery terminals.
  - Avoid storing battery pack in the same container with other metal objects, such as nails, coins, etc.
  - Do not expose the battery pack to water or rain. Battery short circuit can cause a large flow of electric current, overheating, skin burns or tool damage.
- j) Li-ion batteries are a subject of legislation concerning specific request for disposal of potentially dangerous products. It is necessary to follow special packaging and



marking restrictions for third parties' commercial transport. Prior to shipping such products, it is necessary to communicate all relevant transport details with a specialist responsible for transport of dangerous material.

At the same time, other possible details shall be taken in consideration concerning other countries' laws and requirements. Make sure to use the tape or other suitable protection for exposed battery terminals and pack the battery in such a way to prevent it from moving upon transport.

- k) Prior to the battery pack disposal, remove it from the power tool and place at the respective disposal authority. Follow the disposal instructions for battery packs.
- l) Use only genuine battery packs specified by the producer. Use on non-compatible battery packs may cause overheating, fire, explosion or leak of electrolyte.
- m) In case of a longer period of the power tool being idle, remove the battery pack.

#### **4.7 Tips and tricks for longer battery life**

- a) Make sure to charge the battery before it is fully depleted. If you notice your power tool dropping performance, stop your work and let the battery fully charge.
- b) Never charge a fully charged-up battery. Overcharging will reduce the battery life.
- c) Charge the battery at the room temperature of 5 °C to 45 °C. Let the used, warm battery pack cool down before charging.
- d) In case the battery pack will sit idle for a longer period of time (six months and longer), let it charge up to 40 – 60%.

#### **4.8 Battery pack installing and removal**

- a) Turn off the power tool prior to the battery installing or removal.
- b) When installing and removal hold the power tool and battery pack firmly with both hands. Otherwise, there is a risk of either slipping from hands and falling down which may result in the power tool or battery pack damage or personal injury.
- c) Always install the battery pack to the power tool in such a manner that it is fully inserted in the respective slot. In case it is not fully inserted, there is a risk of the battery pack falling out from the tool resulting in the battery damage or personal injury.
- d) Do not force the battery pack into the power tool. If you struggle to insert the battery in the power tool easily, there is most likely another issue to cover first. Check for other obstacles and repeat the process.

- e) Do not forget to close up the battery pack protection cover.
- f) To remove the battery, take the battery pack out from the power tool while pressing down the button on its front side.
- g) To install the battery, align the slots in the battery pack and power tool body and insert the battery to its designated spot. Insert the battery as far as possible, until the "click" sound is pronounced.

#### **4.9 Battery charging**

The new battery is already partially charged when produced. However, let the battery charge before its first use to reach its full capacity which increases slightly upon the first few charge cycles. At this stage, it is recommended to avoid depleting to the very minimal battery capacity.

Always pay attention to the voltage values! The value specified on power supply shall be the same as the value stated on the charger. After connecting the charger to the power supply, the **green** LED light turns on. Insert the battery pack to the charger. The green light turns off and the **red** one turns on.

After the charging process is finished, the **red** light turns off and the **green** one turns on again.

#### **4.10 Indication of remaining battery capacity**

Press the battery capacity indication button to be found on the side of the battery pack. Three LED lights indicate the battery capacity in the following manner:

**All three LED lights are ON:**

- The battery is fully charged.

**Two LED lights are ON:**

- The battery has enough power.

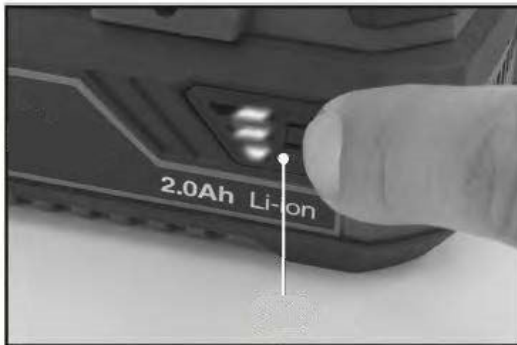
**One LED light is ON:**




- Low charge level. Charge the battery.

**All three LED lights are flashing:**

- Battery pack malfunction. Do not attempt to charge. Dispose the battery accordingly.

The charge level indication may differ from the real battery charge level based on the operating conditions and ambient temperature.



Charge level indicator	Charge remaining
 GREEN ORANGE RED	<b>75 – 100%</b>
 ORANGE RED	<b>25 – 50%</b>
 RED	<b>10 – 25%</b>

#### 4.11 Protection system of the battery/device

The tool is equipped with the battery protection system. The system automatically cuts the power supply to the device and prolongs the battery pack lifespan. The tool will automatically stop working under these conditions:

##### Overload protection

When the battery is operated in a manner that causes it to draw an abnormally high current, the tool automatically stops without any indication. In this situation, turn the tool off and stop the application that caused the tool to become overloaded. Then restart the tool.

##### Overheat protection

When the tool or battery are overheated, the tool stops automatically. In this situation, let the tool/battery cool down before turning the tool on again.

##### Overdischarge protection

When the battery capacity is not enough, the tool stops automatically. In this case, remove the battery from the tool and charge the battery.

##### The battery does not recharge

In case the battery does not recharge after connecting to the compatible charger, please check the following:

- Contact voltage
- Proper contact between the battery and charger terminals



To prolong the battery pack lifespan, it is recommended to charge the battery before its full depletion. Always proceed to charge the battery if you notice your power tool performance dropping down.

#### 4.12 Battery storage

Store the battery pack at dry areas at the ambient temperature within 10 °C to 30 °C and protect it from direct sun light, humidity and frost. The battery pack that has been stored at the temperature lower than 0 °C for longer than 60 minutes should be adapted to the optimal work temperature before using again. Longtime battery pack storage at temperature below 0 °C may result in reduced performance and battery cell lifespan.

## 5. INTENDED USE

The **cordless drill/driver** is a universal type of power tool that is used for a wide range of different tasks in household, workshop, garden or cottage, in professional and everyday use. It is most often used when drilling into various types of building materials, loosening and tightening screws of various types, diameters and lengths. However, many other attachments, tools and accessories can be attached, as long as they are fully compatible with the product and their use is in accordance with this instruction manual.

 Ni-MH Do not dispose of electrical and battery-powered equipment as normal household waste!  
 Li-ion

In observance of the European Directives, on Waste Electric and Electronic Equipment and Batteries and Accumulators and Waste Batteries and Accumulators and their implementation in accordance with national laws, electric equipment and batteries and battery pack(s) that have reached the end of their life must be collected separately and returned to an environmentally compatible recycling facility.



## 6. FUNCTIONAL DESCRIPTION



### WORK MODE ADJUSTMENT

The selector ring (2) is used to switch between DRIVING and DRILLING operations. The arrow on the top of the device shows which of the given work modes is currently set.

### TORQUE ADJUSTMENT

The selector ring (2) is also used for adjustment of the torque value when tightening and loosening screws. Option to set values in positions 1-25.

### SPEED ADJUSTMENT

The speed adjustment switch (3) is used to change the rotation speed setting by choosing between two values (1 or 2). The visible value applies to the current set.

### DIRECTION OF ROTATION SWITCH

The direction of rotation switch (5) is used to set the direction of rotation of the chuck to the left or right as well as to lock the main trigger.

### WORK LED LIGHT

The LED light (7) is located on the lower part of the device directly under the handle and is used for better illumination of the work area.

### TRIGGER

The main trigger (4) is the basic control element of the device and is used to regulate the speed of rotation continuously.

### CHUCK



The chuck (1) and its internal jaws are used for clamping work tools and attachments.

### HANDLE

An ergonomic, rubberized handle (6) serves for a firm grip on the device.

### BUCKLE

The hanging clip (10) located on the side of the drill is used for hanging the tool on the belt.

### VENTILATION SLOTS

The ventilation slots (11) on the side of the device are used for proper cooling of the motor.



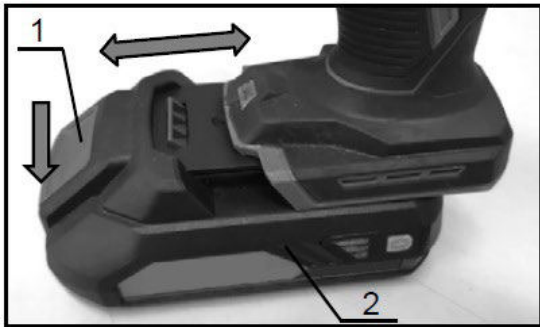
## 7. ASSEMBLY AND OPERATION



### BATTERY INSTALLATION AND REPLACEMENT

To install the batteries, proceed as follows:

- A) Align the grooves on the top of the battery with the corresponding slots in the base of the device and push the battery fully into the device with slight pressure until you hear the typical "click" sound. At that point, the battery is inserted correctly.
- B) To remove the battery, press and hold the button (1) on the front of the battery (2) and slide it out of the device.



1. Battery button
2. Battery pack

### CAUTION!

- Always insert the battery into the device in the correct way, the full length of the socket. If the battery is not inserted correctly, there is a risk that it will come loose and fall from the device, resulting in possible damage to the battery or personal injury.
- Never force the battery into the device! If the battery cannot be inserted into the device without problems using only slight pressure, it is not being inserted correctly!

### ON/OFF

To start the device, simply press the main switch / trigger (1). The trigger serves as a smooth regulation of the engine speed, and the harder you press the switch, the higher the speed will be.



1. Trigger

### CAUTION!

- Before inserting the battery into the device, always check that the main switch (trigger) works properly and returns to the "off" position when released.

## WORK LED LIGHT

### CAUTION!

- Never look directly into the work light. Risk of eye damage!

To turn on the work light, press the trigger, the light will turn on automatically. As soon as the trigger is released, the light goes out immediately.

### TIP!

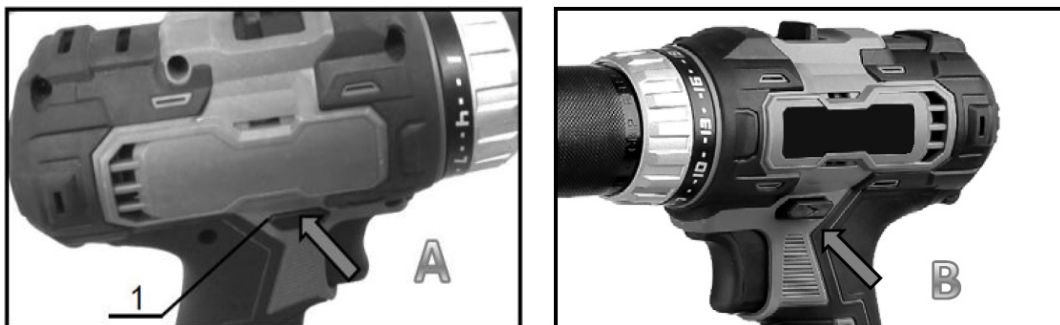
- If the device overheats, it will automatically turn off and the work light will start flashing intermittently. Release the trigger, the work light will turn off. Allow the device to cool down sufficiently.
- Use a dry cloth to wipe dirt from the light cover. Be careful not to scratch the light as this may reduce the intensity of the lighting.

## DIRECTION OF ROTATION SWITCH

### CAUTION!

- Always check the rotation direction setting before starting.
- Use the rotation direction switch only after the machine has come to a complete stop. Changing the direction of rotation before coming to a complete stop can damage the machine.
- Always set the rotation direction switch to the neutral (center) position when the machine is not in use or is to be carried or stored.

This machine is equipped with a rotation direction switch. Press the switch button from side **A** to rotate **clockwise**, from side **B** to rotate **counterclockwise**. When the switch button is set to the neutral (center) position, the trigger is locked. This safety feature prevents unintentional or accidental activation and possible injury.



1. Direction of rotation switch

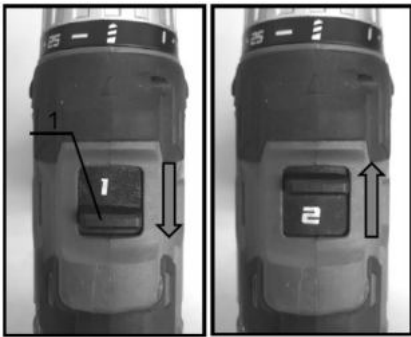
## SPEED SELECTOR

To switch between two rotation speed values, set the slide switch to one of the *forward/reverse* positions.

### CAUTION!

- Change the speed setting only when the device is at rest. Do not switch until the drill chuck has come to a complete stop. Internal components of the drill may be damaged.

Before starting the machine, make sure that the speed selector is set all the way to the correct position. If the speed of the device drops rapidly during operation at the set value "2", set the switch to position "1" and continue working.



1. Speed selector

- **Value 1: Lower speed / higher torque**

Ideal for tightening screws or drilling with drill bits of larger diameters.

- **Value 2: Higher speed / lower torque**

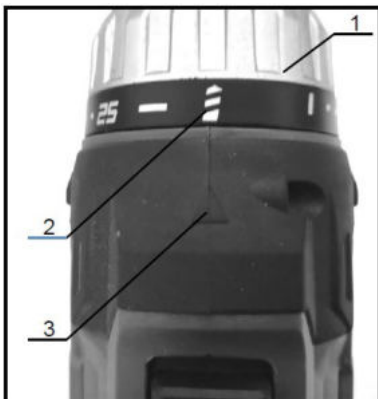
Ideal for drilling with smaller diameter drills.

### TIP!

- If you are unable to move the switch to the opposite position, try turning the chuck slightly, or make sure that the working mode pictogram (drill symbol) is aligned with the center of the arrow on the top of the drill.

## TORQUE ADJUSTMENT

To select a torque value, turn the ring (1) so that the number or symbol corresponding to the given value lines up with the stamped arrow on the top of the drill.



1. Torque selector ring
2. Work mode pictogram
3. Arrow

The number "1" corresponds to the lowest torque value, the number "25" corresponds to the highest value. However, the indicated figures do not correspond to the values in "Nm" - i.e., the value "1" on the selector is not equal to "1 Nm".

Try the appropriate setting of the tightening or loosening torque on a practice screw/workpiece, or proceed from smaller values to higher ones until you reach the optimal setting.



- If you are going to tighten a large number of identical screws, take a moment to set the correct torque. This avoids unnecessary cam out and damage to the bit and the screw head after the screw is tightened to the required depth. At the same time, you do not need to watch for the release of the trigger and possible overtightening of the screw, because the tightening mechanism disengages at that moment.
- The torque setting only works if the ring selector is set in "**driving**" mode, i.e., if any number from 1-25 is selected and set. If the drill symbol is set, the "**drilling**" mode is selected, the torque clutch is automatically disengaged and the maximum torque value is preset.

*General table for recommended selection of suitable setting according to the material:*

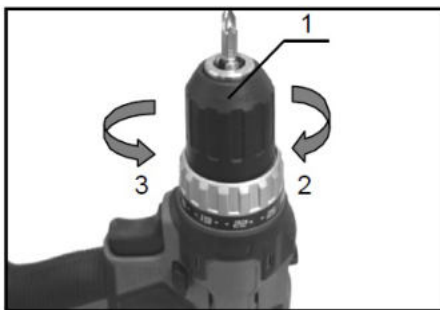
Mark	1	2	3	4	5	6	7	8	9	10	11	12	13	14	15	16	17	18	19	20	21	22	23	24	25
Bolt	M4						M5												M6						
Screw	Soft wood	-						Ø 3,5 x 22						Ø 4,1 x 38						-					
	Hard wood	-						Ø 3,5 x 22						Ø 4,1 x 38						-					

*\* the values in the table are only approximate, always choose the appropriate setting based on the material, application or your own experience*

## TOOL INSERT / REMOVAL

The chuck (1) is used for clamping various work tools. The advantage of the keyless chuck that this drill offers, is the ability to clamp tools without using special keys or other tools.

- Turn the chuck to the right (3 - counterclockwise), which will expand the jaws of the chuck. Continue turning the chuck until there is enough space between the jaws to insert the given tool (drill, driver bit, bit holder, etc.).
- Insert the tool and to fix it, turn the chuck back to the **left** (2 - clockwise) until you feel a slight resistance - then tighten it firmly.



1. Chuck
2. Turn to tighten the chuck
3. Turn to open the chuck



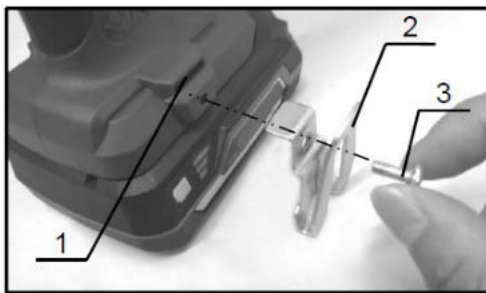
**TIP!**



- Even if you tighten the tool in the chuck fully and with all your strength, it is still not **locked** and it can theoretically come loose during work. To lock the tool in the chuck, turn counter-clockwise and tighten until you hear a characteristic "*clicking*" sound. Tighten the chuck as far as it will go and then gently rotate it back to the other side until you hear *one distinct "click" sound*. Now the tool is locked in the chuck and ready for work.

## BUCKLE INSTALLATION

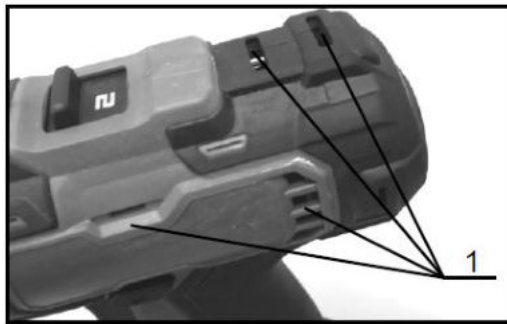
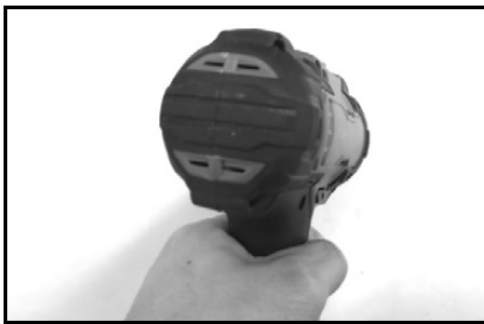
The clip is suitable for temporarily hanging the tool, e.g. on a work belt, strap, etc. The clip can be installed on the right side of the drill base. To install the clip, insert it into the groove in the body of the drill and then secure it with a screw (see picture below). To remove the clip, loosen the screw and simply remove it.



1. Groove
2. Buckle
3. Screw

## PROPER TOOL HANDLING

Hold the tool firmly with one hand on the handle and the other hand on the bottom of the battery for a firm and secure grip on the device.



1. Ventilation slots

**CAUTION!**



- Try not to cover the ventilation openings (1) with your hand during use. The device could overheat.

## DRIVING OF SCREWS

Select a driver bit with the same drive type as the selected screw head. There are many sizes of common and special drive types to choose from, such as PH, PZ, SL, TRX, HEX, square, etc.

Insert the tip of the driver bit into the head of the screw and gently push the tool. Squeeze the trigger slightly and then gradually increase the speed as required while maintaining constant pressure on the fastener. Once the screw is tightened and the torque clutch engages, release the trigger and check the screw is tight.

When driving a screw into wood, pre-drill a pilot hole of two thirds the diameter of the screw. It will make it easier to drive the screw into the material and to a greatly prevent the material from breaking or damaging.

## DRILLING

Turn the ring so that the arrow on the top of the drill is aligned with the *drill symbol*.

When drilling into **wood**, you will achieve best results using wood drill bits equipped with a self-centering point. The centering tip makes drilling the workpiece easier and more precise. There are a large number of types of wood drill bits with different diameters, helix types, geometry, lengths, etc.

When drilling into **metal**, try to prevent the bit from slipping when starting the hole. Use a hole punch and mark the center of the drilled hole. Place the drill tip in the marked location and start drilling. Use water or suitable cutting oils when drilling metal. The exceptions are iron and brass, which should be drilled dry.

### **CAUTION!**

- Increased pressure on the tool does not increase the drilling speed. In fact, this excess pressure can damage the drill bit, reduce tool performance and shorten tool life.
- Hold the drill firmly and be careful especially when the drill starts to penetrate the workpiece. At the moment of drilling a hole, a large force is exerted on the tool/drill.
- A jammed bit can usually be removed from the hole by switching the switch to the reverse position. Hold the drill firmly, a jammed drill can be released very quickly.
- Always clamp workpieces in a vice, secure with suitable clamps or other appropriate means.

## 8. CLEANING AND MAINTENANCE



### CAUTION!

- Always ensure that the battery is removed from the device before inspecting, storing, cleaning or performing any maintenance on the device.
- If you are going to store or take the device out of use, always remove the battery from it and keep it in a safe place out of the reach of children.
- Use appropriate personal protective equipment when performing inspection or maintenance.

For cleaning and mechanical maintenance of the device, use a dry or slightly moistened cloth or compressed air. Never use gasoline, thinner or other alcohol-based agents. Discoloration, deformation or cracking of components may occur.

To ensure the safety and reliability of the product, all repairs, warranty and post-warranty service and necessary operations related to maintenance may only be carried out by an authorized service center and exclusively using original spare parts.

### OPERATIONS ASSOCIATED WITH TOOL MAINTENANCE:

- 1) Check the proper tightening of all screws and other fastening elements.
- 2) Check that the individual components of the device do not show signs of any damage, tears, cracks or wear. Damaged or missing parts or switches must be repaired or replaced immediately.
- 3) Store the device in a dry, safe place out of the reach of children and at a temperature below 40 °C.

## 9. ACCESSORY

**Get our accessories!**

The following items may not be included, but might prove to be useful:

- Li-Ion Battery packs and Chargers
- Drill bits
- Driver bits
- Bit holders
- Forstner bits
- Hole saws
- Shank brushes

## 10. ABOUT US

Our company is a hand tool, power and cordless tool producer who supplies large number of specialized shops – small and medium size hardware stores run by friendly and professional personnel, as well as artisans and professional contractors of various fields. In order to find the best solution for each customer, you will never find us in large, anonymous hobby markets and retail shop centers.

Our brand was founded to serve our customers reliably and make the work an enjoyable, rewarding experience. All of our products are serviced and their respective spare parts ready-to-use on the territory of the Czech Republic and all service procedures are carried out by experienced specialists.

Our wide product offer consists of five basic categories:

- ❖ **Corded and Cordless Tools**
- ❖ **Tools**
- ❖ **Workshop**
- ❖ **Construction**
- ❖ **Garden**

Each member of our team performs their work tasks diligently, professionally, with high quality, and in the best way they possibly can. We are then rewarded by you, satisfied customers, craftsmen and business owners who enjoy working with XTLINE tools and who identify with the motto we trust:

**XTLINE®**  
**PROFESSIONAL TOOLS**

**Born for outstanding projects.**

*Producer: XTline s.r.o., Prumyslova 2054, 594 01, Velke Mezirici, Czech Republic*