



XTline
PROFESSIONAL TOOLS

NÁVOD K POUŽITÍ

XT121701

VYSOKOTLAKÝ ČISTIČ
S ŠAMPONOVÁNÍM



Model:	701B
Napětí:	230V/50Hz
Příkon:	1800W
Průtok vody:	6 l/min
Pracovní tlak:	105 bar
Max. tlak:	165 bar
Hmotnost:	10,59 kg





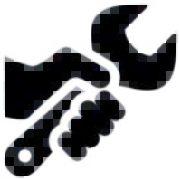
ELEKTRICKÁ BEZPEČNOST

- a) Vidlice pohyblivého přívodu elektrického nářadí musí odpovídat síťové zásuvce. Nikdy jakýmkoliv způsobem neupravujte vidlici. S nářadím, které má ochranné spojení se zemí, nikdy nepoužívejte žádné zásuvkové adaptéry. Vidlice, které nejsou znehodnoceny úpravami, a odpovídající zásuvky omezí nebezpečí úrazu elektrickým proudem.
- b) Vyvarujte se dotyku těla s uzemněnými předměty, jako např. potrubí, tělesa ústředního topení, sporáky a chladničky. Nebezpečí úrazu elektrickým proudem je větší, je-li vaše tělo spojené se zemí.
- c) Nevystavujte elektrické nářadí dešti, vlhku nebo mokru. Vnikne-li do elektrického nářadí voda, zvyšuje se nebezpečí úrazu elektrickým proudem.
- d) Nepoužívejte pohyblivý přívod k jiným účelům. Nikdy nenoste a netahejte elektrické nářadí za přívod ani nevytrhávejte vidlici ze zásuvky tahem za přívod. Chraňte přívod před horkem, mastnotou, ostrými hranami a pohybujícími se částmi. Poškozené nebo zamotané přívody zvyšují nebezpečí úrazu elektrickým proudem.
- e) Je-li elektrické nářadí používané venku, používejte prodlužovací přívod vhodný pro venkovní použití. Používání prodlužovacího přívodu pro venkovní použití omezuje nebezpečí úrazu elektrickým proudem.



BEZPEČNOST OSOB

- a) Při používání elektrického nářadí buďte pozorní, věnujte pozornost tomu, co právě děláte, soustřeďte se a střízlivě uvažujte. Nepracujte s elektrickým nářadím, jste-li unaveni nebo jste-li pod vlivem drog, alkoholu nebo léků. Chvilková nepozornost při používání elektrického nářadí může vést k vážnému poranění osob.
- b) Používejte ochranné pomůcky. Vždy používejte ochranu očí. Ochranné pomůcky jako např. respirátor, bezpečnostní obuv s protiskluzovou úpravou, tvrdá pokrývka hlavy nebo ochrana sluchu, používané v souladu s podmínkami práce, snižují nebezpečí poranění osob.
- c) Vyvarujte se neúmyslného spuštění. Ujistěte se, zda je spínač při zapojování vidlice do zásuvky vypnutý. Přenášení nářadí s prstem na spínači nebo zapojování vidlice nářadí se zapnutým spínačem může být příčinou nehod.
- d) Před zapnutím nářadí odstraňte všechny seřizovací nástroje nebo klíče. Seřizovací nástroj nebo klíč, který ponecháte připevněn k otáčející se části elektrického nářadí, může být příčinou poranění osob.
- e) Pracujte jen tam, kam bezpečně dosáhnete. Vždy udržujte stabilní postoj a rovnováhu. Budete tak lépe ovládat elektrické nářadí v nepředvídaných situacích.
- f) Oblékejte se vhodným způsobem. Nepoužívejte volné oděvy ani šperky. Dbejte, aby vaše vlasy, oděv a rukavice byly dostatečně daleko od pohybujících se částí. Volné oděvy, šperky a dlouhé vlasy mohou být zachyceny pohybujícími se částmi.
- g) Jsou-li k dispozici prostředky pro připojení zařízení k odsávání a sběru prachu, zajistěte, aby taková zařízení byla připojena a správně používána. Použití těchto zařízení může omezit nebezpečí způsobená vznikajícím prachem



POUŽÍVÁNÍ A PÉČE O ELEKTRICKÉ NÁŘADÍ

- a) Nepřetěžujte elektrické nářadí. Používejte správné nářadí, které je určeno pro prováděnou práci. Správné elektrické nářadí bude lépe a bezpečněji vykonávat práci, pro kterou bylo konstruováno.
- b) Nepoužívejte elektrické nářadí, které nelze zapnout a vypnout spínačem. Jakékoliv elektrické nářadí, které nelze ovládat spínačem, je nebezpečné a musí být opraveno.
- c) Odpojte nářadí vytažením vidlice ze síťové zásuvky před jakýmkoliv seřizováním, výměnou příslušenství nebo před uložením nepoužívaného elektrického nářadí. Tato preventivní bezpečnostní opatření omezují nebezpečí nahodilého spuštění elektrického nářadí.
- d) Nepoužívané elektrické nářadí ukládejte mimo dosahu dětí a nedovolte osobám, které nebyly seznámeny s elektrickým nářadím nebo s těmito pokyny, aby nářadí používaly. Elektrické nářadí je v rukou nezkušených uživatelů nebezpečné.
- e) Udržujte elektrické nářadí. Čistěte otvory pro sání vzduchu od prachu a nečistot. Je-li nářadí poškozeno, před dalším používáním zajistěte jeho opravu. Mnoho nehod je způsobeno nedostatečně udržovaným elektrickým nářadím.
- f) Řezací nástroje udržujte ostré a čisté. Správně udržované a naostřené řezací nástroje s menší pravděpodobností zachytí za materiál nebo se zablokují a práce s nimi se snáze kontroluje.
- g) Elektrické nářadí, příslušenství, pracovní nástroje atd. používejte v souladu s těmito pokyny a takovým způsobem, jaký byl předepsán pro konkrétní elektrické nářadí, a to s ohledem na dané podmínky práce a druh prováděné práce. Používání elektrického nářadí k provádění jiných činností, než pro jaké bylo určeno, může vést k nebezpečným situacím.



SERVIS A ODPOVĚDNOST ZA VADY

Dne 1.1.2014 vstoupil v platnost zákon č. 89/2012 Sb. Firma Xt line s.r.o. v souladu s tímto zákonem poskytuje na Vámi zakoupený výrobek odpovědnost za vady po dobu 24 měsíců (u právnických osob 12 měsíců). Reklamacie budou posouzeny naším reklamačním oddělením (viz níže) a uznané bezplatně opraví servis firmy XT line s.r.o.

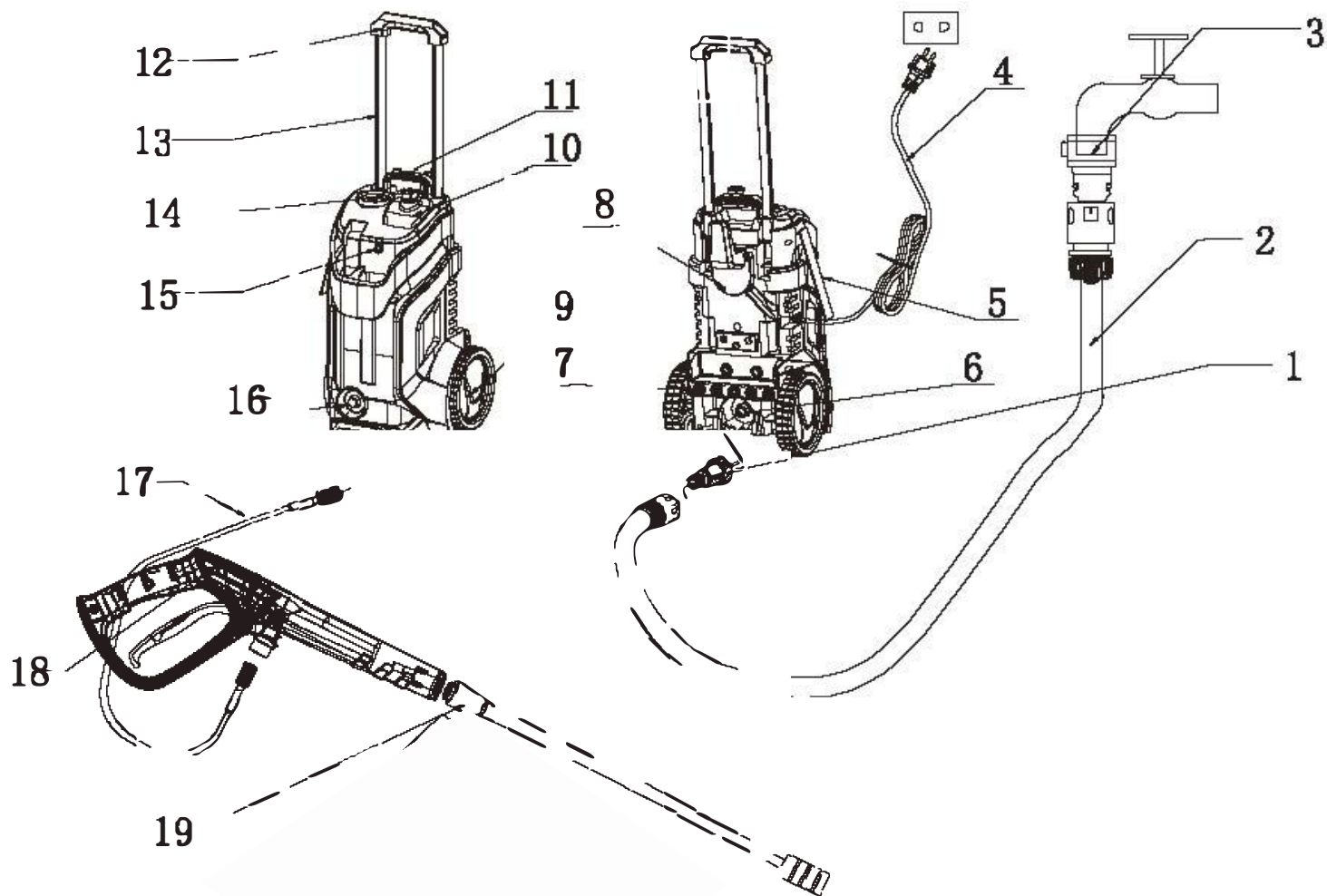
Místem pro uplatnění reklamace je prodejce, u kterého bylo zboží zakoupeno. Reklamacie, včetně odstranění vady, musí být vyřízena bez zbytečného odkladu, nejpozději do 30 dnů ode dne uplatnění reklamace, pokud se prodávající s kupujícím nedohodnou na delší lhůtě. Kupující může uplatnit reklamaci osobně nebo zasláním zboží k reklamaci přepravní službou na vlastní náklady, v bezpečném balení.

Zásilka musí obsahovat reklamovaný výrobek, prodejní dokumenty, podrobný popis závady a kontaktní údaje (zpáteční adresa, telefon). Vady, které lze odstranit, budou opraveny v zákonné lhůtě 30 dnů (dobu lze po vzájemné dohodě prodloužit). Po projevení skryté vady materiálu do 6 měsíců od data prodeje, která nelze odstranit, bude výrobek vyměněn za nový (vady, které existovaly při převzetí zboží, nikoli vzniklé nesprávným používáním nebo opotřebením). Na neodstranitelné vady a vady, které si je kupující schopen opravit sám lze po vzájemné dohodě uplatnit přiměřenou slevu z kupní ceny. Nárok na reklamaci zaniká, jestliže:

- výrobek nebyl používán a udržován podle návodu k obsluze
- výrobek byl používán v jiných podmínkách nebo k jiným účelům, než ke kterým je určen nebo používáním nevhodných nebo nekvalitních maziv apod.
- škody vzniklé působením vnějších mechanických, teplotních či chemických vlivů
- vady byly způsobeny nevhodným skladováním či manipulací s výrobkem
- výrobek byl použit nad rámec přípustného zatížení.

ZÁRUKA SE NEVZTAHUJE NA PŘÍSLUŠENSTVÍ

POPIS PRODUKTU:



1. Přívodní konektor vody
2. Přívodní hadice vody
3. Spojka hadice
4. Přívodní kabel
5. Prostor pro ukládání přívodního kabelu
6. Vstup pro vodu
7. Držák trysky
8. Háček
9. Kolečko
10. Zabudovaná nádoba na čist.prostředek
11. Rukojeť
12. Držadlo výsuvného madla
13. Výsuvné madlo
14. Spínač
15. Čisticí kolík
16. Výstup vody
17. Vysokotlaká hadice
18. Madlo pistole
19. Prodloužený nástavec pistole s tryskou
20. Tryska



PŘÍPRAVA PRÁCE A POUŽITÍ:

Správná obsluha čističe

Toto zařízení je určeno pouze pro práci se studenou vodou! Nepoužívejte pro práci s tímto zařízením horkou vodu!

- 1) Nepoužívejte zařízení pod vyšším tlakem kapaliny než pod takovými hodnotami tlaku, které jsou uvedeny na zařízení. **Nikdy nespouštějte zařízení bez připojeného zdroje vody.** Spuštění zařízení bez připojeného zdroje vody má za následek trvalé poškození zařízení.
- 2) Dbejte na to, aby použitý zdroj vody nebyl znečištěný, neobsahuje písek a jakékoliv korozivní chemické produkty. Použití znečištěného zdroje vody snižuje životnost zařízení.
- 3) Upozornění – vysokotlaký čistič lze použít pro celou řadu různých využití, u kterých je třeba vysokého tlaku pro odstranění špíny a nečistot, jako jsou mytí automobilů, lodí, teras, palub, garáží apod. Proud vody pod vysokým tlakem může ale rovněž poškodit omývané povrchy, pokud není se zařízením zacházeno správně! Pro další detaily viz oddíl "Pokyny k obsluze". Vždy zařízení nejprve vyzkoušejte ve volném prostoru.
- 4) Nikdy nepřenášejte nebo nepohybujte zařízením taháním za jeho vysokotlakou hadici. K takovým účelům použijte příslušnou rukojeť.
- 5) Vždy držte rozstříkovací pistoli oběma rukama. Jednou rukou držte pistoli/spušť, zatímco druhou rukou držíte madlo.
- 6) Při aplikování čistícího prostředku je tento prostředek nanášen pouze pod nízkým tlakem. Jakmile došlo k aplikaci čistícího prostředku, opláchněte čistící prostředek z pracovního povrchu pomocí nastavitelné trysky.

Krok č. 1

vložte nástavec do pistole. Matici vtáhněte po směru hodinových ručiček v pistoli a rukou pevně dotáhněte. Správné spojení obou částí poznáte tak, že při snaze rozpojit obě části taháním směrem od sebe nedojde k jejich rozdělení.

Krok č. 2

Připojte vysokotlakou hadici k otvoru výstupu vody na zařízení. Připojte rychlospojkou hadici pevně k zařízení, aby nedošlo k prosakování. Správné spojení obou částí poznáte tak, že při snaze rozpojit obě části taháním směrem od sebe nedojde k jejich rozdělení. Pro odpojení hadice od zařízení stiskněte příslušné "tlačítko" ve směru naznačeném šipkou a hadici z otvoru vytáhněte.

Krok č. 3

Připojte vysokotlakou hadici k pistoli. Připojení proved'te otáčením matice hadice.

Krok č. 4

Připojte konektor hadice k zařízení. Před samotným připojením konektoru hadice k samčímu typu spojky, odstraňte plastové víčko, které je do této spojky vloženo výrobcem z důvodu přepravy. Plastové víčko po odstranění vyhod'te. Po instalaci obou uvedených dílů připojte k zařízení zahradní hadici pomocí spojovacího šroubu. Připojte zahradní hadici.

Krok č. 5

Výsuvné madlo je výškově nastavitelné. Nastavte madlo do požadované výšky pro snazší manipulaci se zařízením.

Spuštění:

Po připojení zařízení ke zdroji studené vody pokračujte následovně:

- Ujistěte se, že je ON/OFF spínač nastavený v poloze OFF.
 - Připojte zahradní hadici k vstupnímu otvoru.
 - Vložte do rozstříkovací pistole příslušnou trysku dle postupu viz "Krok č.1".
 - Nainstalujte na šasi zařízení rukojeť dle postupu viz "Krok č.2".
 - Připojte vysokotlakou hadici k výstupnímu otvoru dle postupu viz "Krok č.3".
 - Připojte vysokotlakou hadici k pistoli dle postupu viz "Krok č.4".
 - Připojte pistoli k příslušné trysce pro čisticí prostředek dle postupu viz "Krok č.5".
 - Úplně otevřete ventil vodního zdroje.
 - Před spuštěním zařízení stiskněte spoušť na pistoli, abyste z hadice a čerpadla vypudili všechen přebytečný vzduch.
 - Spusťte zařízení otočením ON/OFF spínače do polohy ON a stiskněte spoušť.
- Upozornění: Motor zařízení neběží nepřetržitě, ale pouze při stisknutí spoušti.

Varování – riziko postříku! Zařízení začne rozstříkovat vodu, jakmile dojde ke stisknutí spoušti. Poté, kdy je zařízení vypnuto je v hadici a celém systému zařízení stále přítomen vysoký tlak. Nasměrujte pistoli bezpečným směrem, stiskněte spoušť a vypusťte přebytečný tlak. Nikdy nemiřte proudem vody pod vysokým tlakem na osoby a zvířata.

Automatické zapnutí/vypnutí

Zařízení je vybaveno automatickým spínačem pro zapnutí a vypnutí (ON/OFF). Zařízení bude v chodu pouze tehdy, je-li spínač nastaven v poloze ON a spoušť pistole je stisknuta. Pokud si přejete zastavit vodní proud rozstříkovaný pistolí a dojde k uvolnění spouště, motor zařízení se automaticky vypne. Pro pokračování v práci stačí jednoduše opětovně stisknout spoušť. Pro přerušování práce se zařízením uvolněte spoušť a přepněte spínač do polohy OFF. Pokud zařízení není v provozu nebo je ponecháno bez dozoru, je třeba ho vždy vypnout.

Uvolnění tlaku

Před spuštěním zařízení je velice důležité nejprve pomocí pistole uvolnit tlak. Pro montáž zařízení vyhledejte kapitolu "Pokyny k montáži". Pro uvolnění tlaku jednoduše připojte zahradní hadici k zařízení a stiskněte spoušť pistole PŘED samotným spuštěním zařízení a dodávkou elektrické energie. Tímto bude zajištěno toho, že všechen přebytečný vzduch nacházející se v systému zařízení bude vypuzen ven a dojde tak k uvolnění tlaku. Udržujte spoušť stisknutou po dobu přibližně jedné minuty a nechte tak vzduch ze zařízení uniknout ven. Voda bude z pistole po tuto dobu unikat pouze pod nízkým tlakem. Pro další typy ohledně uvolňování tlaku si prostudujte kapitolu "Pokyny k obsluze".

Bezpečnostní zámek pistole

Toto zařízení je vybaveno bezpečnostním zámkem spouště pistole. Pokud je zařízení nevyužité, použijte bezpečnostní zámek pistole pro zabránění nechtěnému spuštění.

Tryska

Pomocí stavitelné trysky se může měnit rozptyl u vodního kužele a změnu režimu šamponování/ oplach. Vodní kužel se dá měnit otočením trysky šamponování/ oplach - zasunutím a vysunutím trysky.

Použití čisticích prostředků

Zařízení dávkuje čisticí prostředek pod nízkým tlakem pistole.

Biologicky rozložitelné čisticí prostředky mají specifické složení, jež pomáhá chránit životní prostředí a zařízení samotné. Tyto čisticí prostředky nezpůsobují ucpávání filtrů a chrání vnitřní části zařízení, čímž přispívají k delší životnosti zařízení.

Krok č.1

Z nádobky čisticího prostředku odstraňte víčko jeho otáčením proti směru hodinových ručiček.

Krok č.2

Naplňte nádobku na čisticí prostředek vhodným čisticím prostředkem. Prostředek do nádobky nalévejte pomalu za pomoci nálevky. Našroubujte víčko zpět na nádobku otáčením po směru hodinových ručiček. Nakonec nasuňte hadici zpět na původní místo.

Krok č. 3

Nastavte trysku na šamponování vysunutím dopředu. Zasunutím dozadu vrátíte zpět funkci oplach vody.



(+) oplach

(-) šamponování

Čištění a skladování

Vypnutí zařízení

Po dokončení všech pracovních úkonů zařízení vypněte. Dodržujte následující **pokyny**:

- Nastavte spínač zařízení do polohy OFF.
- Vypněte zdroj vody.
- Před odpojením vysokotlaké hadice namířte pistolí do bezpečného prostoru a vypusťte přebytečnou vodu ze zařízení.
- Odpojte od zařízení zahradní hadici.
- Odstraňte ze zahradní hadice rychlospojku a připojte ji k zasouvací části otvoru na zařízení.
- Odstraňte z čerpadla zařízení přebytečnou vodu tím, že nakloníte zařízení na obě strany a ze vstupních a výstupních otvorů necháte odtéct všechnu přebytečnou vodu.
- Vyjměte vodní sací filtr a propláchněte jej vodou, abyste z filtru odstranili všechny přebytečné nečistoty. Po vyčištění vraťte filtr zpět na původní místo.
- Vylijte zbývající obsah nádobky na čisticí prostředek a nádobku vypláchněte vodou.
- Otřete a osušte veškeré díly a funkční otvory.
- Zajistěte rozstřikovací pistolí bezpečnostním zámkem.
- Skladujte zařízení, jeho díly a příslušenství v prostorech s teplotou vyšší než 0°C.

Zazimování a dlouhodobé skladování

Dodržujte všechny výše uvedené pokyny týkající se vypnutí zařízení, stejně tak i tyto následující:

Po odpojení zdroje vody a před odpojením vysokotlaké hadice zapněte zařízení na krátkou dobu asi 2-3 sekund, dokud nedojde k odčerpání přebytečné vody z čerpadla. Poté zařízení ihned vypněte.

Nadále trvající chod zařízení bez připojeného zdroje vody způsobí vážné poškození zařízení! Vždy skladujte zařízení, jeho díly a příslušenství v prostorech s teplotou vyšší než 0°C (32°F).

Varování: Nedodržování těchto pokynů týkajících se skladování způsobí poškození čerpadla.

Údržba

Toto zařízení je vybaveno uzavřených okruhem mazání a není třeba jej dále lubrikovat. Před spuštěním zařízení zkontrolujte, zda nejsou poškozeny hadice či jiná příslušenství. Pravidelně kontrolujte sací filtr a udržujte je čistý. Pro maximalizaci výkonu filtru jej pravidelně čistěte.

Pokud je spínač nastavený v poloze ON, ale zařízení nefunguje.

Řešení problémů	
Možná příčina	Řešení
Vadná elektrická zásuvka Nesprávná hodnota napětí Přívodní kabel není zapojen	Zkontrolujte zástrčku, zásuvku, pojistky Zkontrolujte hodnotu napětí Zapojte zástrčku kabelu do zásuvky
Čerpadlo nevydává dostatečný tlak nebo tlak kolísá	Vyhledejte servis
Sací filtr je ucpaný Čerpadlo nasává vzduch	Vyjměte a vyčistěte sací filtr Utáhněte konektory; odstraňte ze systému přebytečný tlak
Sací ventily jsou ucpané/opotřebené Průměr zahradní hadice je příliš malý Problémy s dodávkou vody Nedostatečná dodávka vody	Vyčistěte nebo vyměňte ventily Vyměňte za ¾ palcovou zahradní hadici Zkontrolujte zlomení či únik hadice Úplně otevřete vodní kohout

	CZ	SK	PL	GB
1	kryt	kryt	maskownica dolna	BOTTOM DECORATIVE
2	levý kryt	ľavý kryt	maskownica lewa	LEFT DECORATIVE BOARD
3	pravý kryt	pravý kryt	maskownica prawa	RIGHT DECORATIVE BOARD
4	horní kryt	horný kryt	maskownica górna	UP DECORATIVE BOARD
5	přední kryt	predný kryt	maskownica przednia	FRONT DECORATIVE BOARD
6	kartáček k čištění trysky	kefka k čistenie trysky	szpilka do czyszczenia	NOZZLE CLEANING PIN
7	přední kryt	predný kryt	osłona przednia	FRONT COVER
8	pevná deska předního krytu	pevná doska predného krytu	maskownica	FIXED BOARD OF FRONT COVER
9	pěnový generátor	penový generátor	generator piany	FOAM GENERATOR
10	kryt generátoru pěny	kryt generátora peny	osłona generatora	COVER OF THE FOAM GENERATOR
11	krabička vypínače	krabička vypínača	osłona włącznika	BOX OF ON-OFF SWITCH
12	on/off přepínač	on / off prepínač	włącznik	ON-OFF SWITCH
13	pádlo	pádlo	wiośetko	PADDLE
14	krabička hlavního vypínače	krabička hlavného vypínača	obudowa glownego wylącznika	BOX OF MASTER SWITCH
15	hlavní přepínač	hlavný prepínač	wyłącznik glówny	MASTER SWITCH
16	kryt kolečka	kryt kolieska	maskownica koła	DECORATIVE BOARD OF THE WHEEL
17	pevná deska kola	pevná doska kolesa	obudowa koła	FIXED BOARD OF WHEEL
18	kolečko	koliesko	koło	WHEEL
19	kolečko	koliesko	koło	WHEEL
20	pevná deska kola	pevná doska kolesa	obudowa koła	FIX BOARD OF WHEEL
21	kryt kolečka	kryt kolieska	maskownica koła	FIXED BOARD OF WHEEL
22	kryt ventilátoru	kryt ventilátora	osłona wentylatora	COVER OF THE FAN
23	kryt motoru	kryt motora	osłona silnika	COVER OF THE MOTOR
24	gumová sada pro upevnění krytu	gumová sada pre upevnenie krytu	amortyzator gumowy I	RUBBER SET FOR FIXING COVER
25	gumová sada pro upevnění krytu	gumová sada pre upevnenie krytu	amortyzator gumowy II	RUBBER SET FOR FIXING COVER
26	upevnění pod ventilátorem motoru	upevnenie pod ventilátorom motora	uchwyt wentylatora I	FIXING SET UNDER THE FAN OF MOTOR
27	upevnění nad ventilátorem motoru	upevnenie nad ventilátorom motora	uchwyt wentylatora II	FIXING SET ABOVE THE FAN OF MOTOR

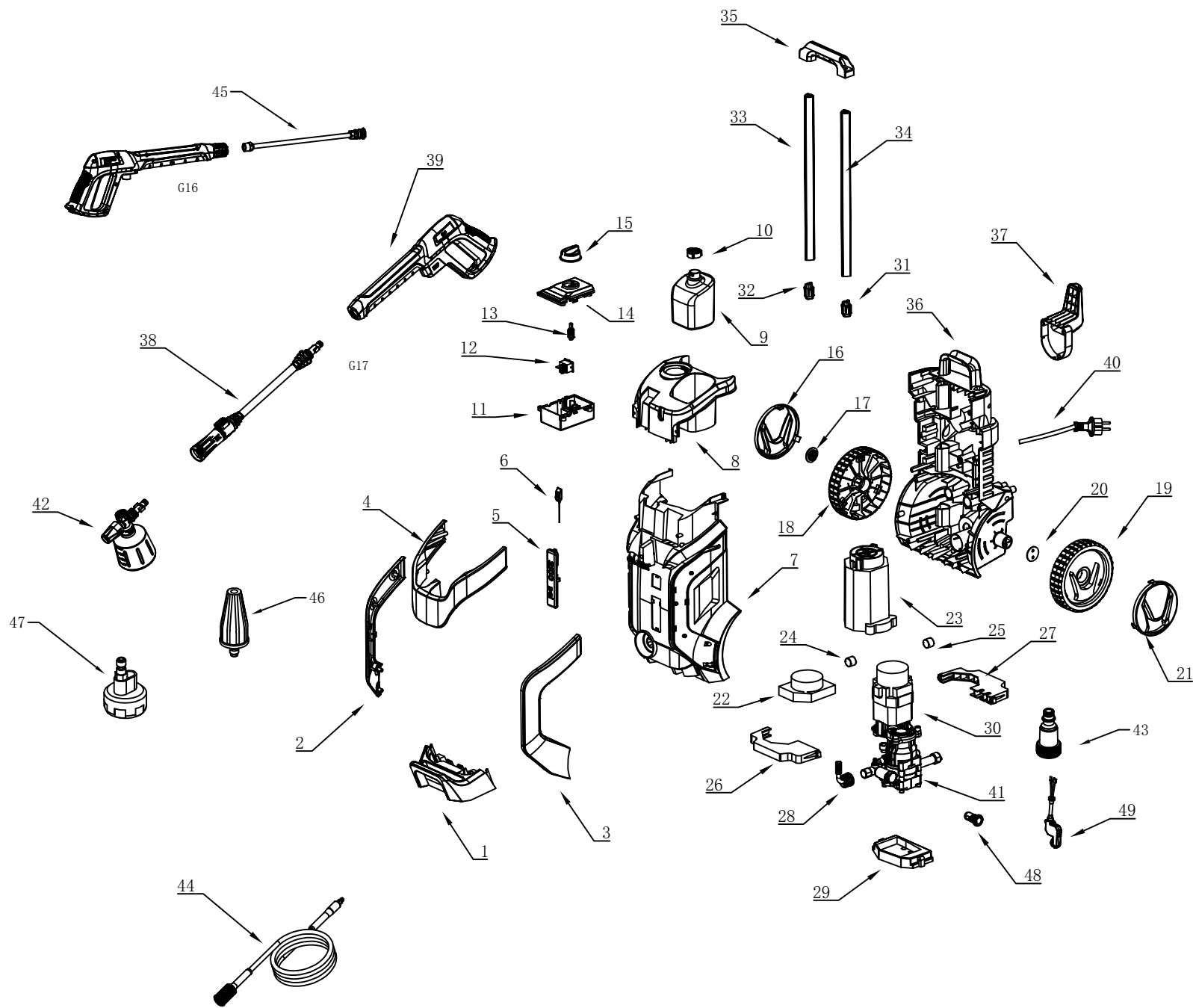
28	zapojení vysokotlakého čističe	zapojenie vysokotlakového čističa	złączka ciśnieniowa	CONNECTION OF HIGH PRESSURE HOSE
29	upevnění mezi motorem a čerpadlem	upevnenie medzi motorom a čerpadlom	uchwyt	FIXING SET BETWEEN MOTOR & PUMP
30	motor	motor	silnik	MOTOR
31	pevná spona	pevná spona	klamra I	FIXED BUCKLE OF PULL ROD
32	pevná spona	pevná spona	klamra II	FIXED BUCKLE OF PULL ROD
33	kovový tyč	kovový tyč	pręt rączki	PULL ROD
34	kovová tyč	kovový tyč	pręt rączki	PULL ROD
35	rukojeť	rukoväť	rączka	HANDLE OF THE PULL ROD
36	zadní kryt	zadný kryt	osłona tylna	BACK COVER
37	háček vysokotlaké hadice	háček vysokotlakové hadice	wieszak węża	HOOK OF HIGH PRESSURE HOSE
38	nastavitelná tyč	nastavitelná tyč	lanca	ADJUSTABLE LANCE
39	držadlo	držadlo	uchwyt lancy ze spustem	HANDLE BAR
40	napájecí kabel	napájací kábel	przewód zasilający z wtyczką	POWER CORD
41	čerpadlo motoru	čerpadlo motora	pompa silnika	PUMP FOR MOTOR
42	pěnová tryska	penová tryska	dysza do piany	FOAM GENERATOR
43	přívodní spojka	prívodná spojka	złącze zasilania	INLET CONNECTOR
44	vysokotlaká hadice	vysokotlaková hadica	wąż wysokociśnieniowy	HIGH PRESSURE HOSE
45	držadlo + trubice	držadlo + trubica	uchwyt + rurka	GUN + HANDLE
46	1/4" hliníková tryska	1/4" hliníková tryska	Dysza aluminiowa 1/4"	1/4 ALUMINUM ROTARY NOZZLE
47	tryska 6v1	tryska 6v1	dysza 6w1	SIX IN ONE NOZZLE

48+49 Stop-ventil

Stop-ventil

Zawór odcinający

Stop-valve





ES PROHLÁŠENÍ O SHODĚ

Podle zák. č. 22/1997 Sb., § 13, ve znění změn vydaných ve sbírce zákonů.



ZAŘÍZENÍ (VÝROBEK) NÁZEV:	Vysokotlaký čistič se šamponováním
TYP:	XT121701
PROVEDENÍ (JINÁ SPECIFIKACE):	701B
EVIDENČNÍ - VÝROBNÍ ČÍSLO:	

VÝROBCE

NÁZEV:	XTline s.r.o.
ADRESA:	Průmyslová 2054, 59401 Velké Meziříčí
IČ:	26246937
DIČ CZ:	26246937

prohlašuje výhradně na vlastní zodpovědnost, že níže uvedené zařízení splňuje všechna příslušná ustanovení předmětných předpisů Evropského společenství:

EU 2006/42/EU - NV č. 176/2008 Sb., o technických požadavcích na strojní zařízení, ve znění NV č. 170/2011 Sb., NV č. 229/2012 Sb. a NV č. 320/2017 Sb.

EU 2014/35/EU - NV č. 118/2016 Sb., o harmonizaci právních předpisů členských států týkajících se dodávání elektrických zařízení určených pro používání v určitých mezích napětí na trh

EU 2014/30/EU - NV č. 117/2016 Sb., o harmonizaci právních předpisů členských států týkajících se elektromagnetické kompatibility a příslušným předpisům a normám, které z těchto nařízení (směrnic) vyplývají.

POPIS	FUNKCE
KONSTRUKCE A ELEKTRONIKA	ZAŘÍZENÍ SLOUŽÍ JAKO VYSOKOTLAKÝ ČISTIČ.

Seznam použitých technických předpisů a harmonizovaných norem

ČSN EN 60335-1; Bezpečnost elektrických spotřebičů pro domácnost a podobné účely - Část 1: Všeobecné požadavky
ČSN EN 60335-1 ed. 2; Elektrické spotřebiče pro domácnost a podobné účely - Bezpečnost - Část 1: Všeobecné požadavky
ČSN EN 60335-1 ed. 3; Elektrické spotřebiče pro domácnost a podobné účely - Bezpečnost - Část 1: Obecné požadavky
ČSN EN 60335-2-79 ed. 4; Elektrické spotřebiče pro domácnost a podobné účely - Bezpečnost - Část 2-79: Zvláštní požadavky na vysokotlaké čističe a čističe parou
ČSN EN 62233; Metody měření elektromagnetických polí spotřebičů pro domácnost a podobných přístrojů vzhledem k expozici osob
ČSN EN 55014-1 ed. 4; Elektromagnetická kompatibilita - Požadavky na spotřebiče pro domácnost, elektrické nářadí a podobné přístroje - Část 1: Emise
ČSN EN 55014-2 ed. 2; Elektromagnetická kompatibilita - Požadavky na spotřebiče pro domácnost, elektrické nářadí a podobné přístroje - Část 2: Odolnost - Norma skupiny výrobků
ČSN EN 61000-3-2 ed. 4; Elektromagnetická kompatibilita (EMC) - Část 3-2: Meze - Meze pro emise proudů harmonických (zařízení se vstupním fázovým proudem <= 16 A)
ČSN EN IEC 61000-3-2 ed. 5; Elektromagnetická kompatibilita (EMC) - Část 3-2: Meze - Meze pro emise proudů harmonických (zařízení se vstupním fázovým proudem <= 16 A)
ČSN EN 61000-3-3 ed. 3; Elektromagnetická kompatibilita (EMC) - Část 3-3: Meze - Omezení změn napětí, kolísání napětí a filtru v rozvodných sítích nízkého napětí pro zařízení se jmenovitým fázovým proudem <= 16 A, které není předmětem podmíněného připojení
ČSN EN ISO 12100; Bezpečnost strojních zařízení - Všeobecné zásady pro konstrukci - Posouzení rizika a snižování rizika
ČSN EN ISO 14118; Bezpečnost strojních zařízení - Zamezení neočekávanému spuštění
ČSN EN ISO 13857; Bezpečnost strojních zařízení - Bezpečné vzdálenosti k zamezení dosahu do nebezpečných zón horními a dolními končetinami
ČSN EN 1005-3+A1; Bezpečnost strojních zařízení - Fyzická výkonnost člověka - Část 3: Doporučené mezní síly pro obsluhu strojních zařízení
ČSN EN ISO 14120; Bezpečnost strojních zařízení - Ochranné kryty - Obecné požadavky pro konstrukci a výrobu pevných a pohyblivých ochranných krytů
ČSN EN ISO 4413; Hydraulika - Všeobecná pravidla a bezpečnostní požadavky na hydraulické systémy a jejich součásti
ČSN EN 894-2+A1; Bezpečnost strojních zařízení - Ergonomické požadavky pro navrhování sdělovačů a ovládačů - Část 2: Sdělovače
ČSN EN 894-3+A1; Bezpečnost strojních zařízení - Ergonomické požadavky pro navrhování sdělovačů a ovládačů - Část 3: Ovládače
ČSN EN ISO 3746; Akustika - Určování hladin akustického výkonu a hladin akustické energie zdrojů hluku pomocí akustického tlaku - Provozní metoda s měřicí obalovou plochou nad odrazivou rovinou
ČSN EN ISO 11202; Akustika - Hluk vyzařovaný stroji a zařízeními - Určování hladin emisního akustického tlaku na stanovišti obsluhy a dalších stanovených místech s použitím přibližných korekcí na prostředí
ČSN EN ISO 4413; Hydraulika - Všeobecná pravidla a bezpečnostní požadavky na hydraulické systémy a jejich součásti; Hydraulic fluid power - General rules and safety requirements for systems and their components; vydaná: 2011-06-01;

Zvolený postup posuzování shody

Posouzení shody za stanovených podmínek. Zákon č. 22/1997 Sb., ve znění změn, § 12 odst. 3, písm. a)
Dle přílohy č. II k nařízení vlády č. 176/2008 Sb. bod A

Jméno, adresu a identifikační číslo notifikované osoby, která provedla ES přezkoušení typu a číslo certifikátu ES přezkoušení typu.

Na uvedené zařízení se nevztahuje povinné přezkoušení typu autorizovanou zkušebnou.
Osoba pověřená kompletní technické dokumentace dle přílohy č.VII k nařízení vlády č. 176/2008 Sb. bod A:
Ing. Petr Vrána, kancelář - 61400 Brno, Proškovo nám. 21

Údaje o totožnosti osoby oprávněné vypracovat prohlášení jménem výrobce nebo jeho oprávněného zástupce a její podpis.

místo:	Velké Meziříčí	Jméno:	Funkce:	Podpis:
datum:	2021-03-31	Michal Duben	jednatel	



XTline
PROFESSIONAL TOOLS

NÁVOD K POUŽITIE

XT121701

VYSOKOTLAKOVÝ ČISTIČ
S ŠAMPÓNOVANÍM



Model:	701B
Napätie:	230V/50Hz
Príkonn:	1800W
Prietok vody:	6 l/min
Pracovný tlak:	105 bar
Max. tlak:	165 bar
Hmotnosť:	10,59 kg





ELEKTRICKÁ BEZPEČNOST'

Vidlica pohyblivého prívodu elektrického náradia musí zodpovedať siet'ovej zásuvke. Nikdy akýmkoľvek spôsobom neupravujte vidlicu. S náradím, ktoré má ochranné spojenie so zemou, nikdy nepoužívajte žiadne zásuvkové adaptéry. Vidlice, ktoré nie sú znehodnotené úpravami, a zodpovedajúce zásuvky obmedzia nebezpečenstvo úrazu elektrickým prúdom.

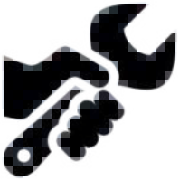
- b) Vyvarujte sa dotyku tela s uzemnenými predmetmi, ako napr. potrubie, telesá ústredného kúrenia, sporáky a chladničky. Nebezpečenstvo úrazu elektrickým prúdom je väčšie, ak je vaše telo spojené so zemou.
- c) Nevystavujte elektrické náradie dažďu, vlhku alebo mokru. Ak vnikne do elektrického náradia voda, zvyšuje sa nebezpečenstvo úrazu elektrickým prúdom.
- d) Nepoužívajte pohyblivý prívod na iné účely. Nikdy nenoste a neťahajte elektrické náradie za prívod ani nevytrhávajte vidlicu zo zásuvky ťahom za prívod. Chráňte prívod pred horúčavou, mastnotou, ostrými hranami a pohyblivými časťami. Poškodené alebo zamotané prívody zvyšujú nebezpečenstvo úrazu elektrickým prúdom.
- e) Ak je elektrické náradie používané vonku, používajte predlžovací prívod vhodný pre vonkajšie použitie. Používanie predlžovacieho prívodu pre vonkajšie použitie obmedzuje nebezpečný úraz elektrickým prúdom.



BEZPEČNOSŤ OSÔB

- a) Pri používaní elektrického náradia buďte pozorní, venujte pozornosť tomu, čo práve robíte, sústreďte sa a triezvo uvažujte. Nepracujte s elektrickým náradím, ak ste unavení alebo ak ste pod vplyvom drog, alkoholu alebo liekov. Chvilková nepozornosť pri používaní elektrického náradia môže viesť k vážnemu poraneniu osôb.
- b) Používajte ochranné pomôcky. Vždy používajte ochranu očí. Ochranné pomôcky ako napr. Respirátor, bezpečnostná obuv s protišmykovou úpravou, tvrdá pokrývka hlavy alebo ochrana sluchu, používané v súlade s podmienkami práce, znižujú nebezpečenstvo poranenia osôb.

- c) Vyvarujte sa neúmyselného spustenia. Uistite sa, či je spínač pri zapájaní vidlice do zásuvky vypnutý. Prenášanie náradia s prstom na vypínači alebo zapájanie vidlice náradia so zapnutým spínačom môže byť príčinou nehôd.
- d) Pred zapnutím náradia odstráňte všetky nastavovacie nástroje alebo kľúče. Nastavovací nástroj alebo kľúč, ktorý ponecháte pripojený k otáčajúcej sa časti elektrického náradia, môže byť príčinou poranenia osôb.
- e) Pracujte len tam kam ezpe ne dosiahnete. Vždy udržiavajte stabilnú postoj a rovnováhu. Budete tak lepšie ovládať elektrické náradie v nepredvídaných situáciách.
- f) Liekajte sa vhodným spôsobom. Nepoužívajte voľné odevy ani perky. Dajte si zviazať vlasy a odev a rukavice, ktoré dostatočne chránia od pohyblivých častí. Voľné odevy, perky a dlhé vlasy môžu byť zachytené pohyblivými časťami.
- g) Ak sú k dispozícii prostriedky pre pripojenie zariadení na odsávanie a zber prachu, zaistite a vy takého zariadenia, ktoré sú pripojené a spravidla používané. Použitie týchto zariadení môže obmedziť nebezpečenstvo spôsobené vznikajúcim prachom.



POUŽÍVÁNIE A STAROSTLIVOSŤ O ELEKTRICKÉ NÁRADIE

- a) Nepreťažujte elektrické náradie. Používajte správne náradie, ktoré je určené pre vykonávanú prácu. Správne elektrické náradie bude lepšie a bezpečnejšie vykonávať prácu, na ktoré bolo skonštruované.
- b) Nepoužívajte elektrické náradie, ktoré sa nedá zapnúť a vypnúť spínačom. Akékoľvek elektrické náradie, ktoré nemožno ovládať spínačom, je nebezpečné a musí byť opravené.
- c) Odpájajte náradie vytiahnutím vidlice zo siet'ovej zásuvky pred akýmkoľvek nastavením, výmenou príslušenstva alebo pred uložením nepoužívaného elektrického náradia. Tieto preventívne bezpečnostné opatrenia obmedzujú nebezpečenstvo náhodného spustenia elektrického náradia.
- d) Nepoužívané elektrické náradie ukladajte mimo dosahu detí a nedovoľte osobám, ktoré neboli oboznámené s elektrickým náradím alebo s týmito pokynmi, aby náradie používali. Elektrické náradie je v rukách neskúsených užívateľov nebezpečné.
- e) Udržujte elektrické náradie. Čistite otvory pre nasávanie vzduchu od prachu a nečistôt. Ak je náradie poškodené, pred ďalším použitím opravte. Veľa nehôd je spôsobených nesprávnou údržbou náradia.
- f) Rezacie nástroje udržiavajte ostré a čisté. Správne udržiavané a naostrené rezacie nástroje s menšou pravdepodobnosťou zachytia za materiál alebo sa zablokujú a práca s nimi sa ľahšie kontroluje.
- g) Elektrické náradie, príslušenstvo, pracovné nástroje atď. používajte v súlade s týmito pokynmi a takým spôsobom, aký bol predpísaný pre konkrétne elektrické náradie, a to s ohľadom na dané podmienky práce a druh vykonávanej práce. Používanie elektrického náradia na vykonávanie iných činností, než pre aké bolo určené, môže viesť k nebezpečným situáciám.



SERVIS A ZODPOVEDNOSŤ ZA CHYBY

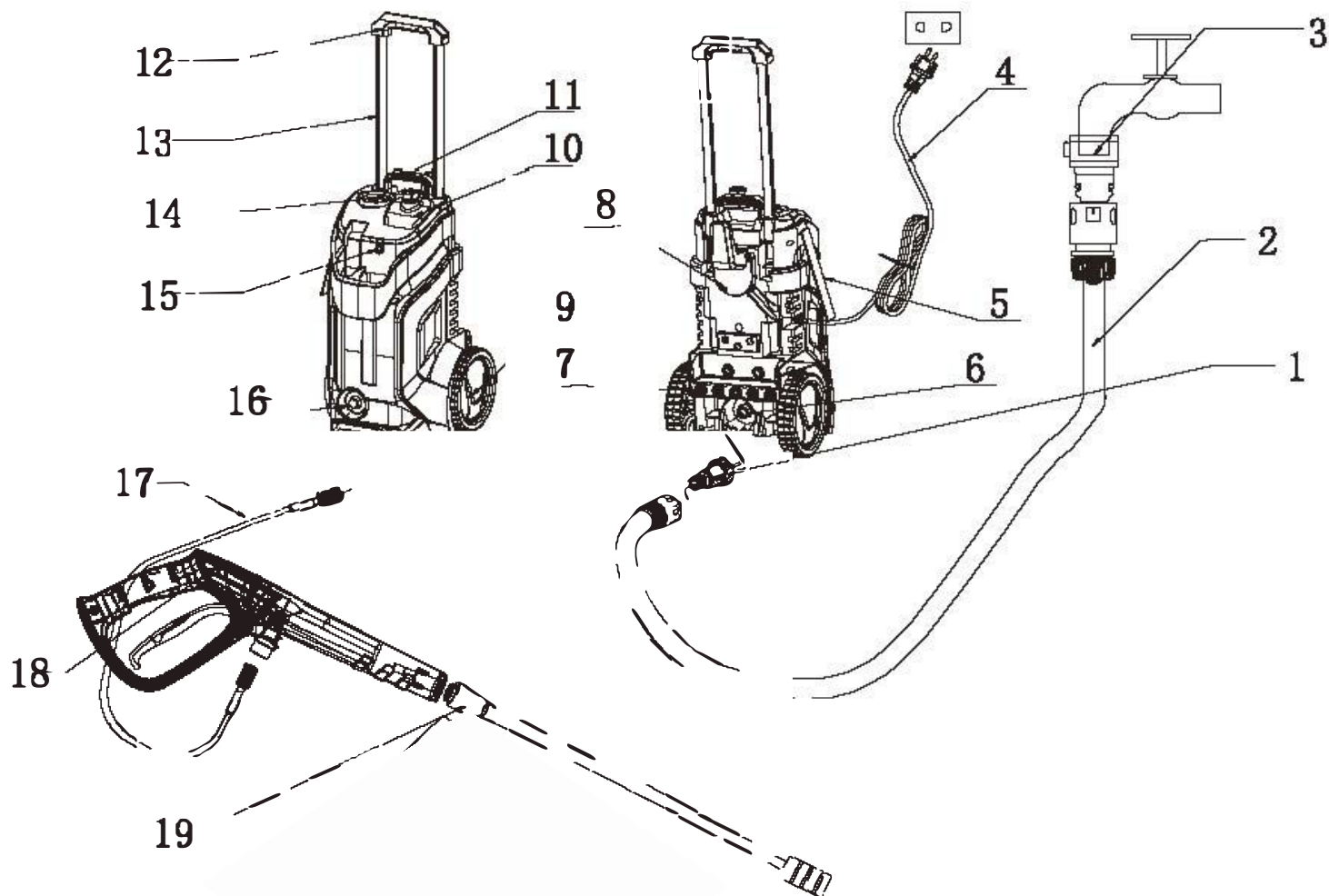
Dňa 1.1.2014 nadobudol účinnosť zákon č. 89/2012 Sb. Firma Xt line s.r.o. v súlade s týmto zákonom poskytuje na Vami zakúpený výrobok zodpovednosť za chyby po dobu 24 mesiacov (u právnických osôb 12 mesiacov). Reklamácie budú posúdené našim reklamačným oddelením (pozri nižšie) a uznané bezplatne opraví servis firmy XT line s.r.o.

Miestom pre uplatnenie reklamácie je predajca, u ktorého bol tovar zakúpený. Reklamácia, vrátane odstránenia vady, musí byť vybavená bez zbytočného odkladu, najneskôr do 30 dní odo dňa uplatnenia reklamácie, pokiaľ sa predávajúci s kupujúcim nedohodnú na dlhšej lehote. Kupujúci môže uplatniť reklamáciu osobne alebo zaslaním tovaru na reklamáciu prepravnou službou na vlastné náklady, v bezpečnom balení. Zásielka musí obsahovať reklamovaný výrobok, predajné dokumenty podrobný popis závady a kontaktné údaje (spiatočná adresa, telefón). Chyby, ktoré možno odstrániť, budú opravené v zákonnej lehote 30 dní (dobu môžu po vzájomnej dohode predĺžiť). Po prejavení skrytých chýb materiálu do 6 mesiacov od dátumu predaja, ktorá sa nedá odstrániť, bude výrobok vymenený za nový (vady, ktoré existovali pri prevzatí tovaru, nie vzniknuté nesprávnym používaním alebo opotrebovaním). Na neodstrániteľné vady a vady, ktoré si je kupujúci schopný opraviť sám môžu po vzájomnej dohode uplatniť primeranú zľavu z kúpnej ceny. Nárok na reklamáciu zaniká, ak:

- výrobok nebol používaný a udržiavaný podľa návodu na obsluhu
- výrobok bol používaný v iných podmienkach alebo na iné účely, než na ktoré sú určené alebo používaním nevhodných alebo nekvalitných mazív a pod.
- škody vznikli pôsobením vonkajších mechanických, teplotných či chemických vplyvov
- chyby boli spôsobené nevhodným skladovaním či manipuláciou s výrobkom
- výrobok bol použitý nad rámec prípustného zaťaženia.

ZÁRUKA SA NEVZŤAHUJE NA PRÍSLUŠENSTVO

POPIS PRODUKTU:



1. Prívodný konektor vody
2. Prívodná hadica vody
3. Spojka hadice
4. Prívodný kábel
5. Priestor pre ukladanie prívodného kábla
6. Vstup pre vodu
7. Držiak trysky
8. Háčik
9. Kolesko
10. Zabudovaná nádoba na čist.prostředek
11. Rukoväť
12. Držadlo výsuvného madlá
13. Výsuvné madlo
14. Spínač
15. Čistiace kolík
16. Výstup vody
17. Vysokotlaková hadica
18. Držadlo pištole
19. Predĺžený nástavec pištole s tryskou



PRÍPRAVA PRÁCE A POUŽITIE:

Správna obsluha čističe

Toto zariadenie je určené len pre prácu so studenou vodou!
Nepoužívajte pre prácu s týmto zariadením horúcu vodu!

1. Nepoužívajte zariadenie pod vyšším tlakom kvapaliny než pod takými hodnotami tlaku, ktoré sú uvedené na zariadení. **Nikdy nespúšťajte zariadenie bez pripojeného zdroja vody.** Spustenie zariadenia bez pripojeného zdroja vody má za následok trvalé poškodenie zariadenia.
2. Dbajte na to, aby použitý zdroj vody nebol znečistený, neobsahuje piesok a akékoľvek korozívne chemické produkty. Použitie znečisteného zdroja vody znižuje životnosť zariadenia.
3. Upozornenie - vysokotlakový čistič je možné použiť pre celý rad rôznych využití, u ktorých je potrebné vysokého tlaku pre odstránenie špiny a nečistôt, ako sú umývanie automobilov, lodí, terás, palúb, garáží a pod. Prúd vody pod vysokým tlakom môže ale tiež poškodiť obmývané povrchy, pokiaľ nie je so zariadením zaobchádzať správne! Pre ďalšie detaily vid' časť "Pokyny k obsluhu". Vždy zariadenie najskôr vyskúšajte vo voľnom priestore.
4. Nikdy neprenášajte alebo nepohybujte zariadením ťahaním za jeho vysokotlakovú hadicu. K týmto účelom použijete príslušnú rukoväť.
5. Vždy držte rozstrekovaciu pištoľ oboma rukami. Jednou rukou držte pištoľ / spúšť, zatiaľ čo druhou rukou držíte madlo (vid' nákres).
6. Pri aplikovaní čistiaceho prostriedku je tento prostriedok nanášaný iba pod nízkym tlakom. Akonáhle došlo k aplikácii čistiaceho prostriedku, opláchnite čistiaci prostriedok z pracovného povrchu pomocou nastaviteľnej trysky.

Krok č. 1

A) vložte nástavec do pištole. Zatlačte a maticu vtiahnite v smere hodinových ručičiek v pištoli a rukou pevne dotiahnite. Správne spojenie oboch častí spoznáte tak, že pri snahe rozpojiť obe časti ťahaním smerom od seba nedôjde k ich rozdeleniu.

Krok č. 2

Pripojte vysokotlakovú hadicu (F) k otvoru výstupu vody na zariadení. Pripojte rýchlospojku hadicu pevne k zariadeniu, aby nedošlo k presakovaniu. Správne spojenie oboch častí spoznáte tak, že pri snahe rozpojiť obe časti ťahaním smerom od seba nedôjde k ich rozdeleniu. Pre odpojenie hadice od zariadenia stlačte príslušné "tlačidlo" v smere naznačenom šípkou a hadicu z otvoru vytiahnite.

Krok č. 3

Pripojte vysokotlakovú hadicu (F) k pištoli (E). Pripojenie vykonajte otáčaním matice hadice.

Krok č. 4

Pripojte konektor hadice k zariadeniu. Pred samotným pripojením konektora hadice k samčímú typu spojky, odstráňte plastové viečko, ktoré je do tejto spojky vložené výrobcom z dôvodu prepravy. Plastové viečko po odstránení vyhoďte. Po inštalácii oboch uvedených dielov pripojte k zariadeniu záhradnú hadicu pomocou spojovacieho skrutky. Pripojte záhradnú hadicu.

Krok č. 5

Výsuvné madlo je výškovo nastaviteľné. Nastavte madlo do požadovanej výšky pre ľahšiu manipuláciu so zariadením.

Spustenie:

Po pripojení zariadenia k zdroju studenej vody pokračujte nasledovne:

- Uistite sa, že je ON / OFF spínač nastavený v polohe OFF.
- Pripojte záhradnú hadicu k vstupnému otvoru.
- Vložte do rozstrekovacie pištole príslušnú trysku podľa postupu pozri "Krok č.1".
- Nainštalujte na šasi zariadenia rukoväť podľa postupu pozri "Krok č.2".
- Pripojte vysokotlakovú hadicu k výstupnému otvoru podľa postupu pozri "Krok č.3".
- Pripojte vysokotlakovú hadicu k pištoľi podľa postupu pozri "Krok č.4".
- Pripojte pištoľ k príslušnej tryske pre čistiaci prostriedok podľa postupu pozri "Krok č.5".
- Úplne otvorte ventil vodného zdroja.
- Pred spustením zariadenia stlačte spúšť na pištoľi, aby ste z hadice a čerpadla vypudili všetok prebytočný vzduch.
- Spustite zariadenie otočením ON / OFF spínača do polohy ON a stlačte spúšť.
Upozornenie: Motor zariadenie nebeží nepretržite, ale iba pri stlačení spúšti.

Varovanie - riziko postreku! Zariadenie začne rozstrekovať vodu, akonáhle dôjde na stlačenie spúšti. Potom, keď je zariadenie vypnuté je v hadici a celom systéme zariadení stále prítomný vysoký tlak. Nasmerujte pištoľou bezpečným smerom, stlačte spúšť a vypustíte prebytočný tlak. Nikdy nemierte prúdom vody pod vysokým tlakom na osoby a zvieratá.

Automatické zapnutie / vypnutie

Zariadenie je vybavené automatickým spínačom pre zapnutie a vypnutie (ON / OFF). Zariadenie bude v chode len vtedy, ak je spínač nastavený v polohe ON a spúšť pištole je stlačená. Ak si prajete zastaviť vodný prúd rozstrekovanie pištoľou a dôjde k uvoľneniu spúšte, motor zariadenia sa automaticky vypne. Pre pokračovanie v práci stačí jednoducho opätovne stlačiť spúšť. Pre prerušenie práce so zariadením uvoľnite spúšť a prepnite spínač do polohy OFF. Ak zariadenie nie je v prevádzke alebo je ponechané bez dozoru, treba ho vždy vypnúť.

Uvoľnenie tlaku

Pred spustením zariadenia je veľmi dôležité najprv pomocou pištole uvoľniť tlak. Pre montáž zariadení vyhládajte kapitolu "Návod na montáž". Pre uvoľnenie tlaku jednoducho pripojte záhradnú hadicu k zariadeniu a stlačte spúšť pištole PRED samotným spustením zariadenia a dodávkou elektrickej energie. Týmto bude zabezpečené toho, že všetok prebytočný vzduch nachádzajúci sa v systéme zariadení bude vypudený von a dôjde tak k uvoľneniu tlaku. Udržujte spúšť stlačenú počas približne jednej minúty a nechajte tak vzduch zo zariadenia uniknúť von. Voda bude z pištole po túto dobu unikať iba pod nízkym tlakom. Pre ďalšie typy ohľadom uvoľňovanie tlaku si preštudujte kapitolu "Pokyny k obsluhu".

Bezpečnostný zámok pištole

Toto zariadenie je vybavené bezpečnostným zámkom spúšte pištole. Pokiaľ je zariadenie nevyužitú, použite bezpečnostný zámok pištole pre zabránenie nechcenému spusteniu.

Dýza

Pomocou nastaviteľnej trysky sa môže meniť rozptyl pri vodnom kužela a zmenu režimu šampónovanie / oplach. Vodné kužel sa dá meniť otočením trysky šampónovanie / oplach - zasunutím a vysunutím trysky.

Použitie čistiacich prostriedkov

Zariadenie dávkuje čistiaci prostriedok pod nízkym tlakom pistole.

Biologicky rozložiteľné čistiace prostriedky majú špecifické zloženie, ktoré pomáha chrániť životné prostredie a zariadení samotnej. Tieto čistiace prostriedky neupchávajú filtrov a chráni vnútorné časti zariadenia, čím prispievajú k dlhšej životnosti zariadenia.

Krok č.1

Z nádoby čistiaceho prostriedku odstráňte viečko jeho otáčaním proti smeru hodinových ručičiek.

Krok č.2

Naplňte nádobku na čistiaci prostriedok vhodným čistiacim prostriedkom. Prostriedok do nádoby nalievajte pomaly za pomocou lievika. Naskrutkujte viečko späť na nádobku otáčaním v smere hodinových ručičiek. Nakoniec nasuňte hadicu späť na pôvodné miesto.

Krok č. 3

Nastavte trysku na šampónovanie vysunutím dopredu. Zasunutím dozadu vrátite späť funkciu oplach vody.



(+) oplach
(-) šampónovanie

Čistenie a skladovanie

Vypnutie zariadenia

Po dokončení všetkých pracovných úkonov zariadení vypnite. Dodržujte nasledujúce pokyny:

- Nastavte spínač zariadenie do polohy OFF.
- Vypnite zdroj vody.
- Pred odpojením vysokotlakovej hadice namierte pištoľou do bezpečného priestoru a vypustite prebytočnú vodu zo zariadenia.
- Odpojte od zariadenia záhradnú hadicu.
- Odstráňte zo záhradnej hadice rýchlospojku a pripojte ju k zasúvacie časti otvoru na zariadení.
- Odstráňte z čerpadla zariadení prebytočnú vodu tým, že nakloníte zariadenie na obe strany a zo vstupných a výstupných otvorov necháte odtiecť všetku prebytočnú vodu.
- Vyberte vodný sací filter a prepláchnite ho vodou, aby ste z filtra odstránili všetky prebytočné nečistoty. Po vyčistení vráťte filter späť na pôvodné miesto.
- Vylejte zostávajúci obsah nádobky na čistiaci prostriedok a nádobku vypláchnite vodou.
- Utrite a osušte všetky diely a funkčné otvory.
- Zaisťte rozstrekovacia pištoľ bezpečnostným zámkom.
- Skladujte zariadenie, jeho časti a príslušenstvo v priestoroch s teplotou vyššou ako 0 ° C.

Zazimovanie a dlhodobé skladovanie

Dodržujte všetky vyššie uvedené pokyny týkajúce sa vypnutie zariadenia, rovnako tak i tieto nasledujúce:

Po odpojení zdroja vody a pred odpojením vysokotlakovej hadice zapnite zariadenie na krátku dobu asi 2-3 sekúnd, kým nedôjde k odčerpaniu prebytočnej vody z čerpadla. Potom zariadenie ihneď vypnite. Naďalej trvajúci chod zariadenia bez pripojeného zdroja vody spôsobí vážne poškodenie zariadenia! Vždy skladujte zariadenie, jeho časti a príslušenstvo v priestoroch s teplotou vyššou ako 0 ° C (32 ° F).

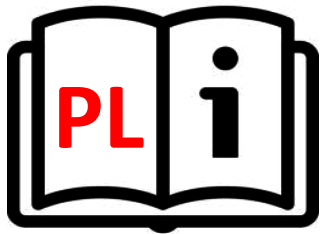
Varovanie: Nedodržiavanie týchto pokynov týkajúcich sa skladovania spôsobí poškodenie čerpadla.

Údržba

Toto zariadenie je vybavené uzavretých okruhom mazanie a nie je potrebné ho ďalej lubrikovať. Pred spustením zariadenia skontrolujte, či nie sú poškodené hadice či iná príslušenstva. Pravidelne kontrolujte sací filter a udržiavajte je čistý. Pre maximalizáciu výkonu filtra ho pravidelne čistite.

Ak je spínač nastavený v polohe ON, ale zariadenie nefunguje.

Riešenie problémov	
Možná príčina	Riešenie
Chybná elektrická zásuvka Nesprávna hodnota napätia Prívodný kábel nie je zapojený	Skontrolujte zástrčku, zásuvku, poistky Skontrolujte hodnotu napätia Zapojte zástrčku kábla do zásuvky
Čerpadlo nevydáva dostatočný tlak alebo tlak kolíše	Vyhľadajte servis
Sací filter je upchatý Čerpadlo nasáva vzduch	Vyberte a vyčistite sací filter Utiahnite konektory; odstráňte zo systému prebytočný tlak
Čerpadlo nasáva vzduch Sacie ventily sú upchaté / opotrebené Priemer záhradnej hadice je príliš malý Problémy s dodávkou vody Nedostatočná dodávka vody	Vyčistite alebo vymeňte ventily Vymeňte za ¾ palcovú záhradnú hadicu Skontrolujte zlomeniu či únik hadice Úplne otvorte vodný kohút



XTline
PROFESSIONAL TOOLS

INSTRUKCJA OBSŁUGI

XT121701

Myjka ciśnieniowa
z pianownicą



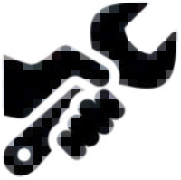
Model:	701B
Napięcie:	230V/50Hz
Moc:	1800W
Przepływ wody:	6 l/min
Presja pracy	105 bar
Maks. nacisk	165 bar
Waga:	10,59 kg





BEZPIECZEŃSTWO ELEKTRYCZNE

- a) Wtyczka przewodu zasilającego powinna zawsze pasować do gniazda. Nigdy nie należy modyfikować gniazda. Nie należy używać koncentratorów. Niezmodyfikowane wtyczki i odpowiednie gniazda zmniejszają ryzyko porażenia prądem.
- b) Należy zapobiegać kontaktowi ciała z powierzchniami przewodzącymi prąd, aby uniknąć ryzyka porażenia prądem.
- c) Nie należy wystawiać urządzenia na działanie deszczu lub wilgoci. Obecność wody w urządzeniu elektrycznym znacznie zwiększa ryzyko porażenia prądem.
- d) Nie należy przykładać nadmiernej siły do przewodu. Przechowywać przewód z dala od źródeł ciepła, olejów, ostrych krawędzi lub ruchomych części. Uszkodzony przewód zwiększa ryzyko porażenia prądem.
- e) W przypadku pracy na zewnątrz należy rozważyć zastosowanie przedłużacza przeznaczonego do użytku na zewnątrz. Użycie przedłużacza do użytku na zewnątrz zmniejsza ryzyko porażenia prądem.
- f) Zaleca się stosowanie ziemnozwarciowego przerywacza obwodu (GFCI) podczas pracy w mokrym środowisku. Stosowanie GFCI zmniejsza ryzyko porażenia prądem.
- g) Podwójnie izolowane urządzenie jest wyposażone w uziemioną wtyczkę (jeden wtyk jest szerszy od drugiego). Jeśli złącze nie jest w pełni dopasowane do gniazda, należy przekręcić wtyczkę. Nie należy w żaden sposób modyfikować wtyczki. Podwójna izolacja eliminuje potrzebę uziemienia przewodu zasilającego i systemu zasilania.



OBSŁUGA I KONSERWACJA

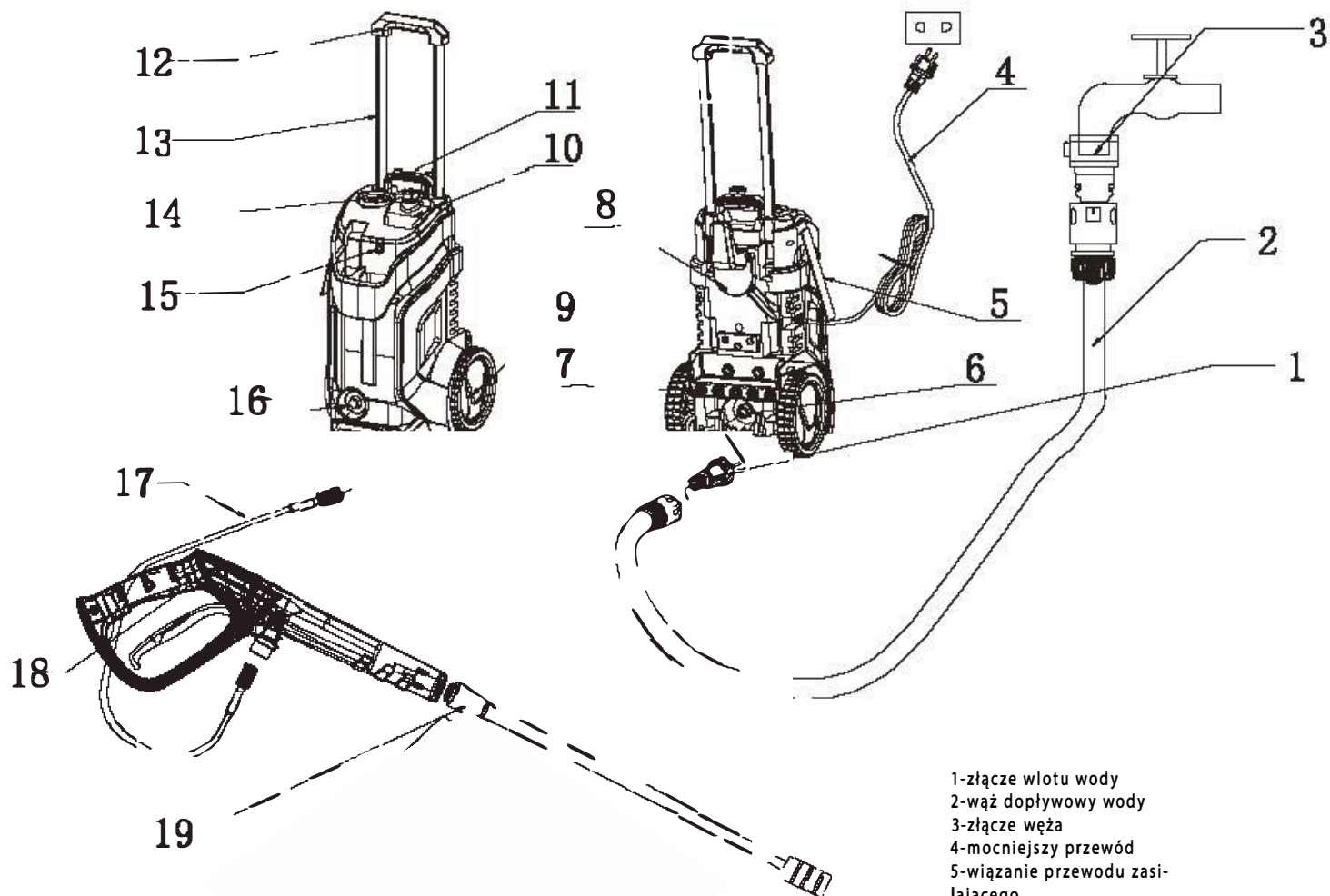
- a) Nie należy przykładać nadmiernej siły do urządzenia.
- b) Nie należy korzystać z urządzenia, jeśli przełącznik ON/OFF nie działa prawidłowo.
- c) Przed dokonaniem jakichkolwiek regulacji, wymianą akcesoriów lub przechowywaniem urządzenia należy odłączyć wtyczkę od gniazda i/lub akumulator urządzenia. Takie zapobiegawcze środki ostrożności zmniejszają ryzyko przypadkowego uruchomienia urządzenia.
- d) Nieużywane urządzenie powinno być przechowywane w miejscu niedostępnym dla gości i dzieci.
- e) Należy zachować ostrożność przy posługiwaniu się urządzeniem. Należy sprawdzić, czy części obrotowe nie są odształcone lub zakleszczone, jakiegokolwiek części nie są uszkodzone lub nie występują inne warunki, które mogą mieć wpływ na pracę urządzenia.
- f) Części urządzenia powinny być sprawne i czyste, aby zapewnić lepsze i bezpieczniejsze działanie. Prawidłowo konserwowane części są mniej podatne na zanieczyszczenia i mogą być skuteczniej kontrolowane.
- g) Należy używać wyłącznie sprzętu zalecanego przez producenta danego modelu. Modyfikacje i akcesoria stosowane w urządzeniu mogą być niebezpieczne w przypadku używania z innym modelem.



BEZPIECZEŃSTWO OSOBISTE

- a) Należy zachować czujność i nie używać urządzenia pod wpływem alkoholu.
 - b) Należy używać okularów ochronnych oraz maski na twarz lub maski przeciwpyłowej. Należy używać środków ochrony osobistej do ochrony słuchu, kasku i obuwia ochronnego.
 - c) Należy unikać niezamierzonego uruchomienia. Przed podłączeniem do źródła zasilania lub akumulatora należy upewnić się, że przełącznik znajduje się w pozycji OFF.
 - d) Należy ubierać się prawidłowo. Nie należy nosić luźnej odzieży lub biżuterii. Mogą one zostać pochwycone przez ruchome części urządzenia.
-
- e) Należy wyjmować narzędzia regulacyjne i klucze. Narzędzie lub klucz pozostawiony na obracającej się części urządzenia może spowodować obrażenia ciała.
 - f) Nie należy nadmiernie się schylać. Prawidłowa postawa i równowaga przez cały czas pozwalają na lepszą kontrolę nad urządzeniem w nieoczekiwanych sytuacjach.
 - g) Należy używać wyłącznie zatwierdzonych środków ochrony osobistej.

Opis produktu:



- 1-złącze wlotu wody
- 2-wąż dopływowy wody
- 3-złącze węża
- 4-mocniejszy przewód
- 5-wiązanie przewodu zasilającego
- 6-dopływ wody
- 7-Uchwyt dyszy
- 8-hak
- 9-koło
- 10-wbudowana butelka na detergent
- 11-uchwyt
- 12-uchwyt drążka kierowniczego
- 13-drażek kierowniczy
- 14-przełącznik
- 15-szpilka do czyszczenia
- 16~wylot wody
- 17-wąż wysokociśnieniowy
- 18-uchwyt pistoletu
- 19- lanca



OBSŁUGA I KONSERWACJA

1. Używaj myjki ciśnieniowej przy ciśnieniu nie wyższym niż ciśnienie znamionowe dla tej myjki ciśnieniowej. Nigdy nie uruchamiaj myjki ciśnieniowej bez dopływu wody. Uruchomienie urządzenia bez dopływu wody spowoduje nieodwracalne uszkodzenie urządzenia.
2. Upewnij się, że woda, której używasz do myjki ciśnieniowej, nie jest brudna, piaszczysta. I nie zawiera żadnych korozyjnych produktów chemicznych. Użycie brudnej wody wpłynie negatywnie na żywotność myjki ciśnieniowej.
3. PRZESTROGA - Myjka ciśnieniowa może być używana do różnych zastosowań, w tym do mycia samochodów, łodzi, tarasów, pokładów, garaży itp., Gdzie do usunięcia brudu i gruzu konieczne jest wysokie ciśnienie. Przepływ wody o wysokim ciśnieniu może uszkodzić powierzchnię roboczą, jeśli nie jest używany prawidłowo. Więcej informacji można znaleźć w części zatytułowanej „Instrukcja obsługi”. Zawsze najpierw przetestuj rozpylanie na otwartej przestrzeni.
4. NIGDY nie przesuwaj urządzenia, ciągnąc za Wiji: wysokociśnieniowy. Ułóż uchwyt znajdujące się na górze urządzenia.
5. Zawsze trzymaj pistolet wysokociśnieniowy i ródnik dwoma rękami. Trzymaj jedną ręką na pistolecie / spuście, trzymając jednocześnie ródnik drugą ręką (patrz schemat).
6. Podczas dozowania detergentu, myjka ciśnieniowa nakłada detergent na czyszczoną powierzchnię, tylko pod niskim ciśnieniem. Po naniesieniu detergentu spryskaj obszar roboczy za pomocą regulowanej dyszy.

Krok 1

A, Włóż łanę do pistoletu. Wciśnij i obróć łanę zgodnie z ruchem wskazówek zegara na pistolecie do oporu ręką, aby zablokować ją na miejscu. Gdy części są prawidłowo połączzone, nie można rozdzielić dwóch elementów, wyciągając prosto pistolet!

Krok 2

Podłącz Wiji: wysokociśnieniowy do wylotu wody z myjki ciśnieniowej. Włóż i szybko podłącz ściśle, aby uniknąć wycieków. Gdy elementy są policzone ze sobą, nie można rozdzielić dwóch elementów, wyciągając je prosto z odpływu wody. Naciśnij „Przycisk” zgodnie z kierunkiem strzałki, a następnie wyciągnij Wiji: wysokociśnieniowy.

Step 3

Podłącz wąż: wysokociśnieniowy (F1 do pistoletu (E)). Podłącz, obracając nakretkę weza.

Step 4

Podłącz złącze Włóż do myjki ciśnieniowej. Przed podłączeniem złącza do mliskiej złączki należy zdjąć plastikową nasadkę, która jest umieszczona na mliskiej złączce na myjce ciśnieniowej przed wysyłką. Po zdjęciu plastikowej nasadki można wyrzucić. Po zamontowaniu obu elementów przymocuj Wiji ogrodowy Srub do myjki ciśnieniowej. Podłącz Wiji ogrodowy do rynny.

Step 5

Drążek kierowniczy jest chowany. Po podniesieniu drążka kierowniczego, wygodnie jest się poruszać.

Uruchamianie

Po podłączeniu myjki ciśnieniowej do tródmła zimnej wody należy postąpić w następujący sposób. Upewnij się, że przełącznik ON / OFF znajduje się w pozycji OFF

Podłącz Wąż ogrodowy do złączki wlotowej.

Włóż regulowaną dyszę natryskową do pistoletu zgodnie z krokiem montażu nr 1

Zamontuj uchwyt do głównego korpusu maszyny, zgodnie z krokiem montażu nr 2

Podłącz wąż i wysokociśnieniowy do złączki wylotu wysokiego ciśnienia zgodnie z krokiem montażu nr 3

Podłącz Wąż wysokociśnieniowy do pistoletu, zgodnie z krokiem montażu nr 4

Podłącz pistolet do określonej dyszy detergentu, zgodnie z krokiem montażu nr 5

Otwórz całkowicie zawór dopływu wody.

Przed włączeniem urządzenia naciśnij spust pistoletu, aby wypuścić całe pozostałe powietrze z pompy i węża

Uruchom myjkę wysokociśnieniową, ustawiając włącznik / wyłącznik w położeniu włączenia i naciskając spust. **PRZYPOMNIENIE:** Silnik nie pracuje w sposób ciągły, tylko wtedy, gdy spust jest wciśnięty.

OSTRZEŻENIE-RYZYKO WTRYSKU! Urządzenie rozpocznie natryskiwanie po naciśnięciu spustu. Podczas wyłączenia urządzenia po użyciu, w celu uniknięcia nadciśnienia, nigdy nie kieruj strumienia wody pod wysokim ciśnieniem na ludzi lub zwierzęta.

Automatyczny On/OFF

Myjka ciśnieniowa wyposażona jest w automatyczny włącznik / wyłącznik. Myjka ciśnieniowa działa tylko wtedy, gdy włącznik zasilania jest w pozycji ON, a spust pistoletu jest wciśnięty. Po zwolnieniu spustu, aby zatrzymać rozpryskiwanie wody przez pistolet, silnik myjki ciśnieniowej wyłączy się automatycznie. Po prostu ponownie naciśnij spust, aby wznowić korzystanie z odkurzacza. Aby przestać używać myjki ciśnieniowej, zwolnij spust i ustaw urządzenie w pozycji OFF. Urządzenie powinno być całkowicie wyłączone, gdy nie jest używane lub gdy nie jest nadzorowane.

Odpowietrzanie pistoletu

Bardzo ważne jest odpowietrzenie pistoletu przed użyciem myjki ciśnieniowej. Informacje na temat montażu myjki ciśnieniowej można znaleźć w „Instrukcji montażu”. Aby odpowietrzyć pistolet, wystarczy podłączyć wąż ogrodowy do myjki ciśnieniowej i nacisnąć spust PRZED włączeniem zasilania elektrycznego. Pozwala to na usunięcie powietrza uwięzionego wewnątrz myjki ciśnieniowej i pistoletu przed użyciem urządzenia. Kontynuuj przytrzymywanie spustu przez około jedną minutę, aby wypuścić nadmiar powietrza z urządzenia. Podczas tej procedury woda będzie przepływać przez pistolet pod niskim ciśnieniem. Więcej wskazówek dotyczących kłopotów można znaleźć w części załączonych „Instrukcji obsługi”.

Blokada bezpieczeństwa pistoletu

Ta myjka ciśnieniowa jest wyposażona w blokadę bezpieczeństwa spustu pistoletu. Kiedy myjka ciśnieniowa nie jest używana, należy użyć blokady zabezpieczającej, aby zapobiec przypadkowemu włączeniu strumienia wysokociśnieniowego.

Dysza

Poprzez regulację dyszy możliwa jest zmiana trybu pracy na mycie / płukanie. Zmiany trybu pracy można dokonać poprzez wsunięcie lub wysunięcie dyszy.

DETERGENT DO CZYSZCZENIA CIŚNIENIOWEGO POD NISKIM CIŚNIENIEM. UŻYJ 75-STOPNIOWEJ DYSZY DO PŁUKANIA DO CZYSZCZENIA.

Krok 1

Zdejmij pokrywę z pojemnika na detergent, obracając zbiornik detergentu w kierunku przeciwnym do ruchu wskazówek zegara i oddzielając dwie części.

Krok 2

Napełnij pojemnik na detergent zatwierdzonym detergentem. Wlej powoli detergent do butelki za pomocą lejka. Ponownie zamocuj obie części, ponownie zakładając pokrywkę na butelkę z detergentem i obracając w prawo. Na koniec włóż rurę z powrotem

Krok 3

Ustaw dyszę na mycie przesuwając ją do przodu. Przesuń dyszę z powrotem, aby powrócić do funkcji płukania.



(+) mycie

(-) płukanie

CZYSZCZENIE I PRZECHOWYWANIE

PO ZAKOŃCZENIU UŻYWANIA ODZYSKU CIŚNIENIOWEGO
WYKONAJ PONIZ-SZE KROKI, ABY WYCZYŃ URZĄDZENIE:

Ustaw myjkę ciśnieniową w pozycji OFF.

Zakręć dopływ wody

Przed odłączeniem połączenia w kierunku wysokociśnieniowego. skierować pistolet w bezpiecznym kierunku i wypuścić wodę pod wysokim ciśnieniem.

Odłączyć węże wysokociśnieniowy od myjki ciśnieniowej i pistoletu.

Odłączyć węże ogrodowy od myjki ciśnieniowej

Zdjąć szybkozłotnicę z węża ogrodowego i przymocować do czujnikowej złączki zainstalowanej na myjce ciśnieniowej w celu przechowywania

Usunąć nadmiar wody z pompy, przechylając urządzenie w obie strony, aby spuścić pozostałą wodę ze złązek Met i wylotowych

Wyjmij filtr wlotu wody i przepłucz go wodą, aby usunąć brud lub zanieczyszczenia. Po wyczyszczeniu ponownie filtr.

Opróżnij pojemnik na detergent i przepłucz go bieżącą wodą.

Zetrzyj pozostałą wodę ze wszystkich części i złązek.

Zaobrotuj blokady bezpieczeństwa pistoletu.

Przechowywać myjkę ciśnieniową i akcesoria w obszarze o temperaturze powyżej 0°C (32°F).

Zimowanie i długotrwałe przechowywanie

WYKONUJ WSZYSTKIE PROCEDURY WYŁĄCZENIA, DODAWANIE NASTĘPNYCH KROKÓW

Po odłączeniu dopływu wody, a przed odłączeniem węża wysokociśnieniowego włącz myjkę ciśnieniową na 2-3 sekundy, aby woda pozostająca w pompie zaczęła wypływać. NATYCHMIAST WYŁĄCZ URZĄDZENIE.

DŁUGIE UŻYCIĘ CZYSZCZACZA CIŚNIENIOWEGO BEZ PODCIĄŻONEGO
WODY SPOWODUJE POMAŻNIE USZKODZENIA URZĄDZENIA

Zawsze przechowuj myjkę ciśnieniową, części i akcesoria w obszarze o temperaturze powyżej 0°C (32°F).

Konserwacja

Ta myjka ciśnieniowa jest dostarczana z zamkniętym układem smarowania, więc nie jest konieczne dodawanie oleju.

Przed użyciem sprawdzić wszystkie węże i akcesoria pod kątem uszkodzeń.

Okresowo sprawdzaj filtr wlotowy pod kątem osadów. Czyścić ten filtr regularnie, aby uzyskać maksymalną wydajność.

GDY PRZEŁĄCZNIK JEST W POZYCJI 1, MASZYNA NIE URUCHOMI SIĘ

POMPA NIE DOSIĄGA DO ODPOWIEDNIEGO CIŚNIENIA ANI FLUKTUACJI

Zatkany filtr wlotu wody - Wyjąć i wyczyścić filtr

Pompa zasysa powietrze - Dokręcić połączenia / odpowietrzyć system

Zawory ssące są zatkane / zużyte - Wyczyścić lub wymienić zawory

Zbyt mała średnica węża ogrodowego - Wymień na wąż ogrodowy 3/4 cala

Dopływ wody jest utrudniony - Sprawdź wąż pod kątem załamania lub wycieków

Niewystarczające zaopatrzenie w wodę - Całkowicie otwarte źródło wody

MYJKA CIŚNIENIOWA MA LUB NIE UTRZYMUJE CIŚNIENIA

Nadmiar powietrza w przewodzie wodnym i pompie - Wyłączyć urządzenie i dopływ wody / Odpowietrzyć system / Przytrzymać spust

MYJKA WYTWARZA NADMIERNY HAŁAS

Wlot jest zablokowany - Sprawdź zawory wlotowe

Zawory są zużyte, zabrudzone lub zatkane - Sprawdź, wyczyść lub wymienić zawory

Filtr jest zabrudzony - Sprawdź, wyczyść lub wymienić filtr

SILNIK ZATRZYMUJE SIĘ PODCZAS UŻYTKOWANIA

Napięcie sieciowe niższe niż sugerowane - Sprawdź, czy napięcie jest odpowiednie



XTline
PROFESSIONAL TOOLS

USER MANUAL
XT121701
HIGH
PRESSURE
WASHER



Model:	701B
Voltage:	230V/50Hz
Power:	1800W
Water flow:	6 l/min
Working pressure:	105 bar
Max. pressure:	165 bar
Weight:	10,59 kg





ELECTRIC SAFETY

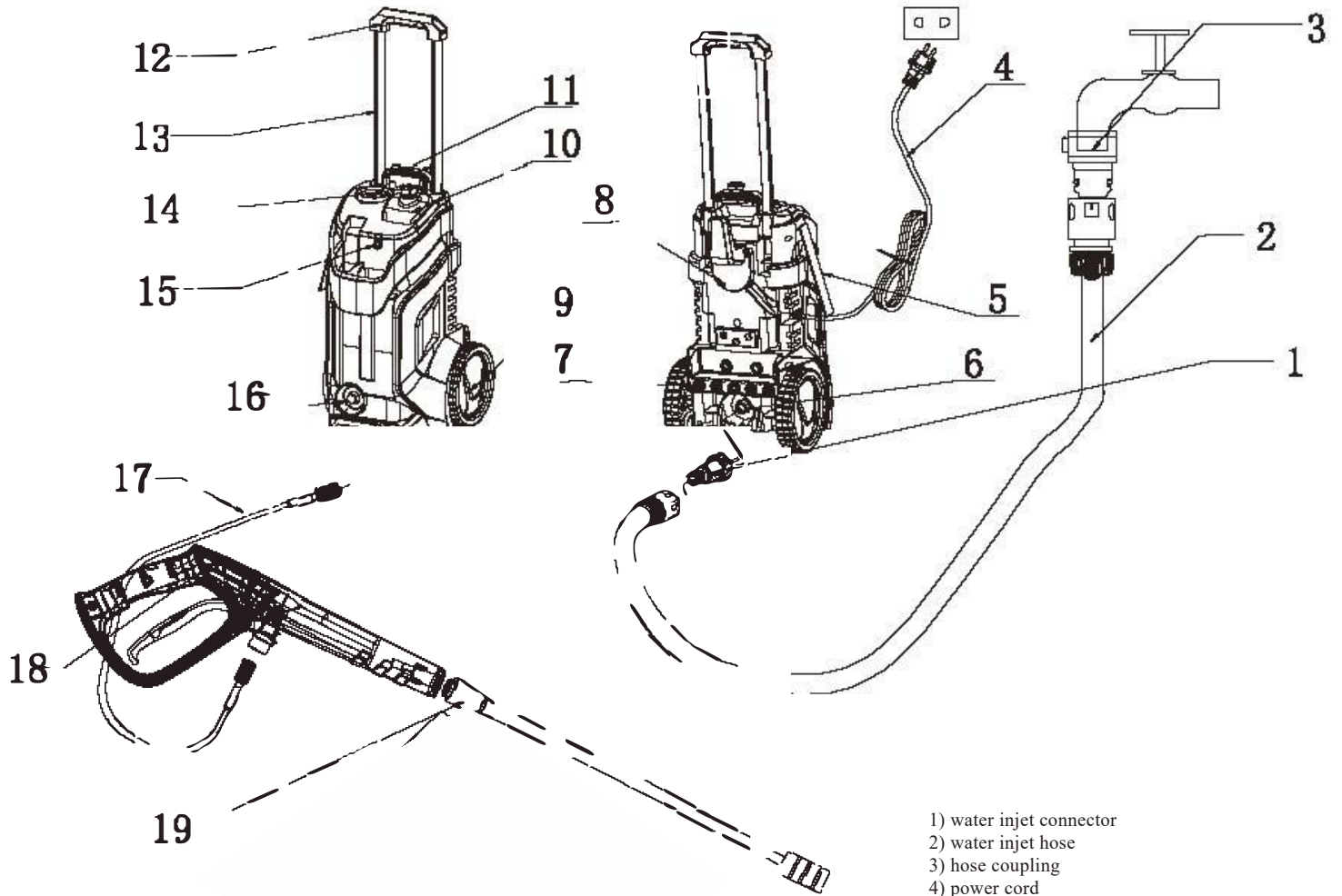
- a) The power cord plug shall always suit the socket. Never adjust the socket. Do not use plug hubs. Non-adjusted plugs and appropriate sockets reduce the risk of electric shock injury.
- b) Prevent body contact with conductive surfaces to avoid a risk of electric shock injury.
- c) Do not expose the tool to rain or wet locations. Presence of water in electric tool highly increases the risk of electric shock injury.
- d) Do not force the cord. Keep the cord away from heat sources, oil, sharp edges or movable parts. Damaged cord increases a risk of electric shock injury.
- e) When manipulating in exterior areas consider an extension cord intended for outdoor use specifically. Using an exterior extension cord decreases a risk of electric shock injury.
- f) It is strictly recommended to use a ground fault circuit interrupter (GFCI) when manipulating the tool in a wet area. Using of GFCI decreases a risk of electric shock injury.
- g) A double insulated tool is equipped with a polarized plug (one prong is wider than the other). If the connector does not fully suit the socket, turn the plug. Do not change the plug by any means. Double insulation eliminates the need for grounding of power cord and power supply system.



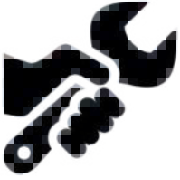
PERSONAL SAFETY

- a) Stay alert and do not use the tool when under influence of alcohol.
- b) Use safety glasses and face or dust mask. Wear protective hearing equipment, helmet and boots.
- c) Avoid unintentional starting. Before connecting to power source or battery, make sure the switch is at OFF position.
- d) Dress properly. Do not wear loose clothing or jewelry. They can be caught with moving parts.
- e) Remove adjusting keys and wrenches. Tool or adjusting key you leave attached to a turning part of the tool may cause injury.
- f) Do not overreach. Proper footing and balance at all times allow better control of the tool in unexpected situations.
- g) Use approved protective equipment only.

Description of product:



- 1) water injet connector
- 2) water injet hose
- 3) hose coupling
- 4) power cord
- 5) power cord binci
- 6) water iniet
- 7) nozzle holder
- 8) hook
- 9) wheel
- 10) built in detergent bottle
- 11) handle
- 12) tie rod handle
- 13) tie rod
- 14) switch
- 15) cleaning pin
- 16) water outlet
- 17) high pressure hose
- 18) gun handle
- 19) lance with nozzle



WORK PREPARATION AND USE

Proper use of the pressure cleaner:

**THIS UNIT IS INTENDED FOR USE WITH COLD WATER ONLY!
DO NOT USE HOT WATER IN THIS PRESSURE CLEANER.**

1. Operate the pressure cleaner at no more than the fluid pressure rated for the pressure cleaner. **Never run the pressure cleaner without a water supply.** Running the unit without a water supply will cause irreparable damage to the unit
2. Make sure that the water supply you use for the pressure cleaner is not dirty, sandy, and does not hold any corrosive chemical products. Using a dirty water supply will compromise the long life of the pressure cleaner
3. Caution - The pressure cleaner can be used for a variety of applications including washing cars, boats, patios, decks, garages etc. where high pressure is necessary to remove dirt and debris.
4. Never move the unit by pulling on the high pressure hose. Use the handle provided on the top of the unit.
5. Always hold the high pressure gun and wand with two hands. Keep one hand on the gun / trigger, while supporting the wand with the other hand. (see diagram)
6. When dispensing detergent, the pressure cleaner applies detergent to the cleaning area at low pressure only. Once the detergent has been applied, spray the detergent off of the work area by using the adjustable nozzle.

Step 1

A) Insert the lance into the gun. Push and turn the lance clockwise onto the gun until hand tight to lock it in place. When the pieces are joined properly, you cannot separate the two components by pulling straight out on the gun.

Step 2

Attach the high pressure hose to the pressure cleaner water outlet. Insert and quick-connect it tight to avoid leakage. When the pieces are joined properly, you cannot separate the two components by pulling straight out from the water outlet. Push the "Button" according to the direction of arrow, then you can pull out the high pressure hose.

Step 3

Attach the high pressure hose to the gun. Connect by rotating the hose nut.

Step 4

Attach the hose connector to pressure washer. Before attaching the connector to the male fitting remove the plastic cap which is inserted onto the male fitting on the pressure washer before shipping. This plastic cap can be discarded once removed. After other components have been installed attach the garden hose with connector screw on the pressure washer. Connect the garden hose.

Step 5

The tie rod is retractable. After the tie rod is raised if it is convenient to move.

Starting up

After connecting the pressure cleaner to your cold water supply proceed as follows

Make sure that the ON/OFF switch is in the OFF position

Connect the garden hose to the inlet fitting

Insert the adjustable spray nozzle into the gun as per assembly step 1

Install the handle to the machine main body, as per assembly step 2

Connect the high pressure hose to the high pressure outlet fitting as per assembly step 3

Connect the high pressure hose to the gun, as per assembly step 4

Connect the gun to the specified detergent nozzle, as per assembly step 5

Open the water supply valve completely.

Before turning the unit on, press the gun trigger to bleed all the remaining air out of the pump and hose.

Start the pressure cleaner by turning the on/off switch to the on position and squeeze the trigger.

Reminder: Motor does not run continuously, only when the trigger is squeezed.

Warning - RISK OF INJECTION! Unit will start spraying when trigger is squeezed. When turning the unit off after use, high pressure still exists inside the hose and unit. Point the gun in a safe direction and discharge the excess pressure. Never direct the high pressure water stream at people or animals

Automatic ON/OFF

The pressure cleaner is equipped with an automatic on/off switch. The pressure cleaner will only run when the power switch is in the ON position and the trigger on the gun is squeezed. When you release the trigger to stop spraying water through the gun, the motor on the pressure cleaner will automatically shut off. Simply squeeze the trigger again to resume using the cleaner, release the trigger and switch the unit to the OFF position. The unit should be turned completely OFF while not in use or while unattended.

Bleeding the gun

It is very important to bleed the gun before using the pressure cleaner. Refer to the "Assembly instructions" to assemble the pressure cleaner. To bleed the gun, simply connect the garden hose to the pressure cleaner and squeeze the trigger before turning the electrical supply on. This allows any air trapped inside the pressure cleaner and gun to be removed before using the unit. Continue holding trigger for approximately one minute to allow any excess air out of the unit. Water will flow through the gun at low pressure during this procedure. For more bleeding tips, see the section titled "Operating instructions".

Gun safety lock

This pressure cleaner is equipped with a gun trigger safety lock. When not using the pressure cleaner, use the safety lock to keep from accidentally engaging the high pressure spray.

Nozzle

With the adjustable nozzle, the dispersion at the water cone and the change of the shampooing / rinsing mode can be changed. The water cone can be changed by turning the shampoo / rinse nozzle - by inserting and extending the nozzle.

Detergents will not clog the filter and will protect the internal parts of the pressure cleaner for a longer life

Step 1

Separate the lid from the detergent container by turning the detergent reservoir counter and separating the two parts.

Step 2

Fill the detergent container with approved detergent. Pour the detergent slowly into the bottle using a funnel. Re-attach the two parts by re-inserting the lid back onto the detergent bottle and turning clockwise. Finally, insert the pipe back in.

Step 3

Adjust the nozzle to the shampoo mode by sliding it forward. Slide back to return to the water function.



(+) washing water
(-) shampooing

Clean-up and storage

When finished using the pressure cleaner, follow these steps to shut down the unit:

- Turn the pressure cleaner to the off position
- Turn off the water supply
- Before disconnecting high-pressure hose connection, point the gun in a safe direction and discharge the high-pressure water.
- Disconnect garden hose from the pressure cleaner
- Remove quick coupler fitting from garden hose and attach to the nipple portion of the fitting installed on the pressure cleaner for storage.
- Remove excess water from the pump by tipping the unit on both sides to drain any remaining water from inlet and outlet fittings.
- Remove water intake filter and flush with water to remove dirt or debris. Return filter once cleaned.
- Drain detergent reservoir and flush with running water
- Wipe away any remaining water on all parts and fittings
- Engage the gun safety lock
- Store the pressure cleaner parts, and accessories in an area with a temperature above 0° C

Winterizing and long-term storage

Follow all of the above shut-down procedures, adding the following steps:

- After disconnecting the water supply, and before disconnecting the high-pressure hose, turn the pressure cleaner on for 2-3 seconds, until any remaining water in the pump exits. Turn unit off immediately.

Continued use of the pressure cleaner without water supply attached will cause severe damage to the unit!

- Always store the pressure cleaner, parts, and accessories in an area with a temperature 0° C

Maintenance

This pressure cleaner is supplied with a closed lubrication system, so no addition of oil is needed.

Check all hoses and accessories for damage prior to use.

Check the inlet filter periodically for deposits. Clean this filter regularly for maximum performance.

WHEN THE SWITCH IS IN THE "I" POSITION THE MACHINE WILL NOT START

PROBABLE CAUSE

Electrical socket is faulty
Voltage is inadequate
Power cord is not plugged in

SOLUTION

Check plug, socket, fuses
Check whether the voltage is adequate
Plug in power cord

PROBABLE CAUSE

Water inlet filter is clogged
Pump is drawing air
Suction valves are clogged/worn
Diameter of garden hose too small
Water supply is restricted
Insufficient water supply

SOLUTION

Remove and clean filter
Tighten connections/bleed system
Clean or replace valves
Replace with ¾ inch garden hose
Check hose for kinks or leaks Fully open water source

PROBABLE CAUSE

Excessive air in waterline and pump

SOLUTION

Turn unit and water supply off/
Bleed system/Hold trigger down

PROBABLE CAUSE

Intake is blocked
Valves are worn, dirty, or clogged
Filler is dirty
THE MOTOR STOPS RUNNING WHILE IN USE

SOLUTION

Check the intake valves
Check, clean or replace valves
Check, clean, or replace filter

PROBABLE CAUSE

Net voltage lower than suggested

SOLUTION

Check whether the voltage is adequate