



**XTline**  
PROFESSIONAL TOOLS

NÁVOD K POUŽITÍ

**XT106382**

EXCENTRICKÁ BRUSKA



Model:	R0-005
Napětí:	230V/50Hz
Příkon:	450W
Otáčky:	6000 – 13000 ot/min
Třída ochrany:	II
Rozměr kotouče:	125mm
Hladina akustického tlaku (LpA):	78dB
Hladina akustického výkonu (LwA):	89dB
Vibrace:	2,5 m/s <sup>2</sup>
Hmotnost:	1,76 kg



Tento elektrický stroj byl navržen v souladu s:

EU 2006/42/EU, 2009/127/EU, 2012/32/EU, 95/16/EC, EU 2014/35EU, EU 2014/30/EU, EU 2011/65/EU, EN 60745, EN 55014, EN



1. Pomocná rukojeť
2. Spínač
3. Hlavná rukojeť
4. Prívodný kábel
5. Sběrný box na prach
6. Nosný kotouč brusného papíru / leštícího kotouče se suchým zipem
7. Větrací otvor
8. Regulátor otáčiek



## ELEKTRICKÁ BEZPEČNOST

- a) Vidlice pohyblivého přívodu elektrického nářadí musí odpovídat síťové zásuvce. Nikdy jakýmkoliv způsobem neupravujte vidlici. S nářadím, které má ochranné spojení se zemí, nikdy nepoužívejte žádné zásuvkové adaptéry. Vidlice, které nejsou znehodnoceny úpravami, a odpovídající zásuvky omezí nebezpečí úrazu elektrickým proudem.
- b) Vyvarujte se dotyku těla s uzemněnými předměty, jako např. potrubí, tělesa ústředního topení, sporáky a chladničky. Nebezpečí úrazu elektrickým proudem je větší, je-li vaše tělo spojené se zemí.
- c) Nevystavujte elektrické nářadí dešti, vlhku nebo mokru. Vnikne-li do elektrického nářadí voda, zvyšuje se nebezpečí úrazu elektrickým proudem.
- d) Nepoužívejte pohyblivý přívod k jiným účelům. Nikdy nenoste a netahejte elektrické nářadí za přívod ani nevytrhávejte vidlici ze zásuvky tahem za přívod. Chraňte přívod před horkem, mastnotou, ostrými hranami a pohybujícími se částmi. Poškozené nebo zamotané přívody zvyšují nebezpečí úrazu elektrickým proudem.
- e) Je-li elektrické nářadí používáno venku, používejte prodlužovací přívod vhodný pro venkovní použití. Používání prodlužovacího přívodu pro venkovní použití omezuje nebezpečí úrazu elektrickým proudem.



## BEZPEČNOST OSOB

- a) Při používání elektrického nářadí buďte pozorní, věnujte pozornost tomu, co právě děláte, soustřeďte se a střídavě uvažujte. Nepracujte s elektrickým nářadím, jste-li unaveni nebo jste-li pod vlivem drog, alkoholu nebo léků. Chvilková nepozornost při používání elektrického nářadí může vést k vážnému poranění osob.
- b) Používejte ochranné pomůcky. Vždy používejte ochranu očí. Ochranné pomůcky jako např. respirátor, bezpečnostní obuv s protiskluzovou úpravou, tvrdá pokrývka hlavy nebo ochrana sluchu, používané v souladu s podmínkami práce, snižují nebezpečí poranění osob.
- c) Vyvarujte se neúmyslného spuštění. Ujistěte se, zda je spínač při zapojování vidlice do zásuvky vypnutý. Přenášení nářadí s prstem na spínači nebo zapojování vidlice nářadí se zapnutým spínačem může být příčinou nehod.
- d) Před zapnutím nářadí odstraňte všechny seřizovací nástroje nebo klíče. Seřizovací nástroj nebo klíč, který ponecháte připevněn k otáčející se části elektrického nářadí, může být příčinou poranění osob.
- e) Pracujte jen tam, kam bezpečně dosáhnete. Vždy udržujte stabilní postoj a rovnováhu. Budete tak lépe ovládat elektrické nářadí v nepředvídaných situacích.

- f) Oblékejte se vhodným způsobem. Nepoužívejte volné oděvy ani šperky. Dbejte, aby vaše vlasy, oděv a rukavice byly dostatečně daleko od pohybujících se částí. Volné oděvy, šperky a dlouhé vlasy mohou být zachyceny pohybujícími se částmi.
- g) Jsou-li k dispozici prostředky pro připojení zařízení k odsávání a sběru prachu, zajistěte, aby taková zařízení byla připojena a správně používána. Použití těchto zařízení může omezit nebezpečí způsobená vznikajícím prachem



## POUŽÍVÁNÍ A PÉČE O ELEKTRICKÉ NÁŘADÍ

- a) Nepřetěžujte elektrické nářadí. Používejte správné nářadí, které je určeno pro prováděnou práci. Správné elektrické nářadí bude lépe a bezpečněji vykonávat práci, pro kterou bylo konstruováno.
- b) Nepoužívejte elektrické nářadí, které nelze zapnout a vypnout spínačem. Jakékoliv elektrické nářadí, které nelze ovládat spínačem, je nebezpečné a musí být opraveno.
- c) Odpojte nářadí vytažením vidlice ze síťové zásuvky před jakýmkoliv seřizováním, výměnou příslušenství nebo před uložením nepoužívaného elektrického nářadí. Tato preventivní bezpečnostní opatření omezují nebezpečí nahodilého spuštění elektrického nářadí.
- d) Nepoužívané elektrické nářadí ukládejte mimo dosahu dětí a nedovolte osobám, které nebyly seznámeny s elektrickým nářadím nebo s těmito pokyny, aby nářadí používaly. Elektrické nářadí je v rukou nezkušených uživatelů nebezpečné.
- e) Udržujte elektrické nářadí. Čistěte otvory pro sání vzduchu od prachu a nečistot. Je-li nářadí poškozeno, před dalším používáním zajistěte jeho opravu. Mnoho nehod je způsobeno nedostatečně udržovaným elektrickým nářadím.
- f) Řezací nástroje udržujte ostré a čisté. Správně udržované a naostřené řezací nástroje s menší pravděpodobností zachytí za materiál nebo se zablokují a práce s nimi se snáze kontroluje.
- g) Elektrické nářadí, příslušenství, pracovní nástroje atd. používejte v souladu s těmito pokyny a takovým způsobem, jaký byl předepsán pro konkrétní elektrické nářadí, a to s ohledem na dané podmínky práce a druh prováděné práce. Používání elektrického nářadí k provádění jiných činností, než pro jaké bylo určeno, může vést k nebezpečným situacím.



## SERVIS A ODPOVĚDNOST ZA VADY

Dne 1.1.2014 vstoupil v platnost zákon č. 89/2012 Sb. Firma Xt line s.r.o. v souladu s tímto zákonem poskytuje na Vámi zakoupený výrobek odpovědnost za vady po dobu 24 měsíců (u právnických osob 12 měsíců). Reklamace budou posouzeny naším reklamačním oddělením (viz níže) a uznané bezplatně opraví servis firmy XT line s.r.o.

Místem pro uplatnění reklamace je prodejce, u kterého bylo zboží zakoupeno. Reklamace, včetně odstranění vady, musí být vyřízena bez zbytečného odkladu, nejpozději do 30 dnů ode dne uplatnění reklamace, pokud se prodávající s kupujícím nedohodnou na delší lhůtě. Kupující může uplatnit reklamaci osobně nebo zasláním zboží k reklamaci přepravní službou na vlastní náklady, v bezpečném balení.

Zásilka musí obsahovat reklamovaný výrobek, prodejní dokumenty, podrobný popis závady a kontaktní údaje (zpáteční adresa, telefon). Vady, které lze odstranit, budou opraveny v zákonné lhůtě 30 dnů (dobu lze po vzájemné dohodě prodloužit). Po projevení skryté vady materiálu do 6 měsíců od data prodeje, která nelze odstranit, bude výrobek vyměněn za nový (vady, které existovaly při převzetí zboží, nikoli vzniklé nesprávným používáním nebo opotřebením). Na neodstranitelné vady a vady, které si je kupující schopen opravit sám lze po vzájemné dohodě uplatnit přiměřenou slevu z kupní ceny. Nárok na reklamaci zaniká, jestliže:

- výrobek nebyl používán a udržován podle návodu k obsluze
- výrobek byl používán v jiných podmínkách nebo k jiným účelům, než ke kterým je určen nebo používáním nevhodných nebo nekvalitních maziv apod.
- škody vzniklé působením vnějších mechanických, teplotních či chemických vlivů
- vady byly způsobeny nevhodným skladováním či manipulací s výrobkem
- výrobek byl použit nad rámec přípustného zatížení.

## ZÁRUKA SE NEVZTAHUJE NA PŘÍSLUŠENSTVÍ



## PŘÍPRAVA NA PRÁCI A SPUŠTĚNÍ

Excentrická bruska je určena:

k suchému broušení dřeva (např. obložení, nábytku, dveří, oken), kovu, umělé hmoty, tmelu, dále k obrušování nátěrů, koroze atd.. Bruska není určena k broušení sádkokartonu.

- K leštění za sucha

Orbitální (excentrické) pohyby kotouče zvyšují efektivitu broušení.

Možnost přizpůsobení otáček k povaze broušeného materiálu.

Snadná a rychlá výměna brusných papírů/leštícího kotouče díky suchému zipu nosného kotouče. Sběrný box na prach snižuje prašnost při práci

Nasazení / výměna brusného listu / leštícího kotouče / nosného kotouče

Zkontrolujte stav nosného kotouče, zda není poškozen a jestli jsou připevňovací šrouby kotouče dotaženy. V případě, že ano, vyměňte jej za nový.

V případě potřeby očistěte povrch nosného kotouče, např. vysavačem, aby suchý zip nebyl zanesen a měl tak dobrou přilnavost k brusným listům/leštícímu kotouči.

Zvolte vhodný brusný list vzhledem k povaze broušeného materiálu a konečnému vzhledu broušeného povrchu.

Brusný list nasadte na nosný kotouč tak, aby otvory listu byly umístěny souhlasně s otvory nosného kotouče, tím bude zajištěno odsávání prachu bruskou z brusné plochy. Brusný list / leštící kotouč ke kotouči přimáčkněte, aby se přichytil k suchému zipu.

Zkontrolujte, zda je brusný list ke kotouči pevně přichycen.

Pokud je suchý zip nosného kotouče opotřebovaný, nosný kotouč vyměňte za nový.

Připojení sběrného boxu na prach

Excentrická bruska je zařízení, které produkuje značné množství prachu. Z důvodu ochrany vlastního zdraví při práci používejte respirátor s třídou filtru P2, pracujte v dobře odvětrávaném prostoru a na výfukové čidlo brusky nainstalujte sběrný box na prach.

Zapnutí / vypnutí, způsob práce

Zapnutí

1) Před připojením brusky ke zdroji el. napětí zkontrolujte, zda napětí v zásuvce je v rozmezí 220-240V 50Hz. Brusku je možné používat v tomto rozmezí napětí.

2) Vidlici přívodního kabelu zasuňte do zásuvky s výše uvedeným rozmezím napětí.

3) Pro zapnutí brusky zatlačte tlačítko spínače vpřed.

Vypnutí

Pro vypnutí zatlačte tlačítko spínače zpět.

Práce s bruskou

Regulace otáček

1) Regulátorem otáček nastavte počet otáček vzhledem k povaze materiálu, velikosti brusného zrna a s přihlédnutím na rychlost úběru broušeného materiálu.

2) Optimální nastavení otáček doporučujeme provést na vzorku obrušovaného materiálu. Otáčky lze regulovat i během chodu brusky, ale nedoporučujeme je měnit při přítlaku brusky k obrušovanému materiálu.

Způsob práce

- Brusný výkon a vzhled povrchu je určený výběrem brusného listu, jeho opotřebením, rychlosti otáček a přítlakem zejména na pomocnou rukojeť brusky.

- Brusku zapněte a uchopte ji oběma rukama za hlavní a pomocnou rukojeť.

- Brusnou plochou ji přiložte k obrušovanému materiálu. Za mírného rovnoměrného přítlaku bruskou pohybuje po obrušovaném materiálu kruhovými pohyby, dokud nedosáhnete požadovaného výsledku.

## Upozornění

Pro broušení nepoužívejte opotřebené brusné listy a na brusku nevyvíjejte nadměrný tlak.

Nadměrný tlak nezvýší rychlost úběru, způsobí rychlé opotřebení brusného listu a přetěžuje brusku

Tato bruska je určena pouze k suchému broušení a leštění. Při kontaktu s vodou může dojít k úrazu elektrickým proudem.

Brusný list, kterým byl broušen kov, nepoužívejte k broušení jiným materiálů. Před odložením brusku vypněte a vyčkejte, až se kotouč zastaví. Rotující kotouč může při pokládání o něco zavazit, což může vést ke ztrátě kontroly nad burskou.

## Leštění

Pro leštění na nosný kotouč uchyťte leštící kotouč na suchý zip, případně vyměňte nosný kotouč za leštící, např. plstěný, leštící houbu apod.

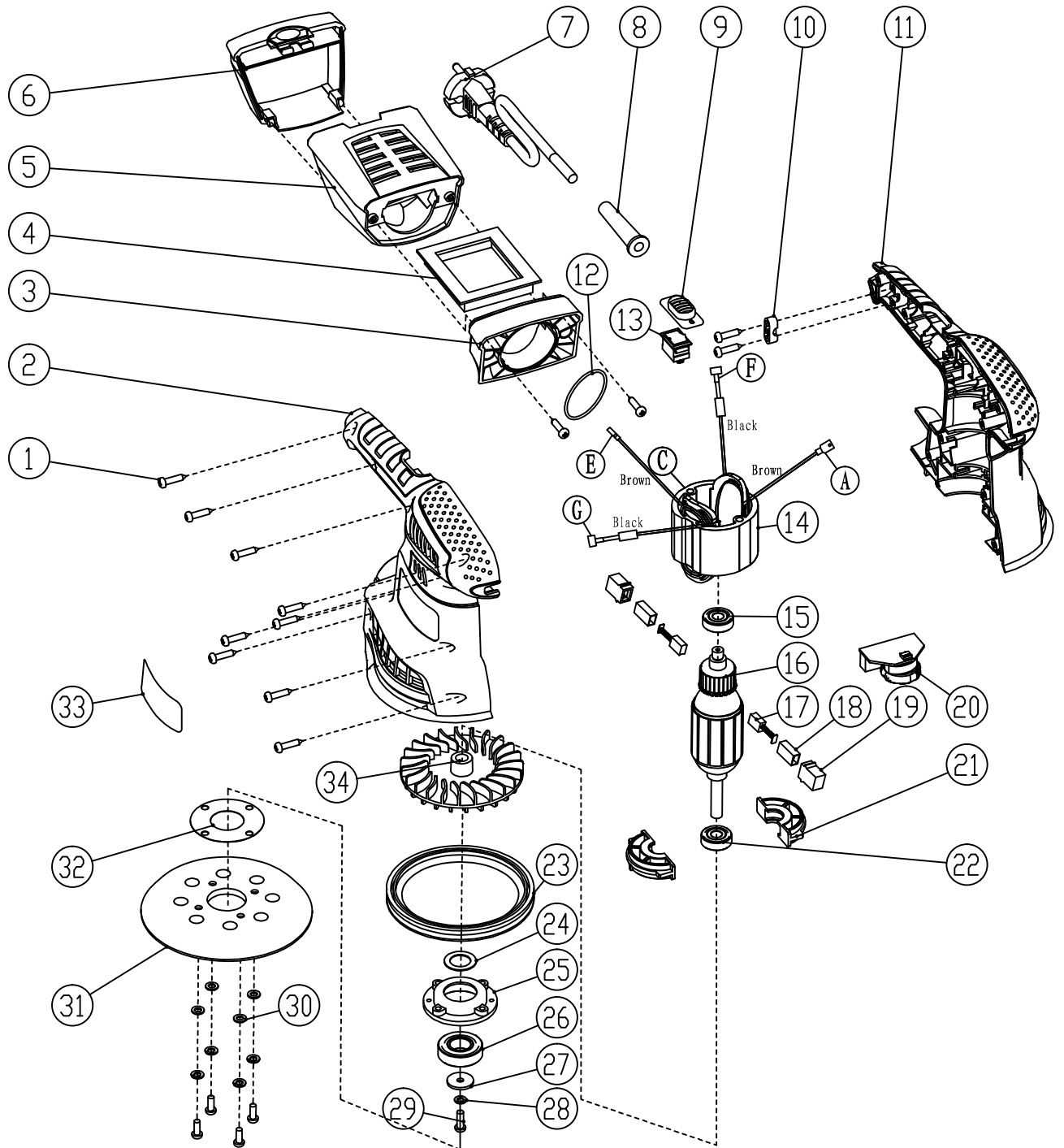
Pro nanášení leštícího přípravku a způsobu leštění se řiďte pokyny výrobce leštícího přípravku.

Po ukončení každého leštění leštící kotouč šetrně vyperte v teplé vodě s použitím roztoku saponátu, jinak by nemohlo být dosaženo optimálního výsledku leštění při opakovaném použití leštícího kotouče se zaschlým leštícím prostředkem.

Během dlouhodobějšího používání dělejte pravidelné přestávky. Náradí nepřetěžujte.

č	CZ	SK	PL	GB	ks
1	Šroub	Skrutka	Wkręt	Screw	13
2	Pravý kryt	Pravý kryt	Prawa pokrywa	Right cover	1
3	Připojení sběrného nádoby	Pripojenie zberného nádoby	Podłączenie pojemnika	Collection container	1
4	Filtrační set	Filtračné set	Zestaw do filtracji	Filtration set	1
5	Tělo sběrné nádoby	Telo zbernej nádoby	Korpus pojemnika na śmieci	Collection container body	1
6	Zadní část sběrné nádoby	Zadná časť zbernej nádoby	Tyłna część pojemnika	The rear part of the collecting	1
7	Prívodní kabel	Prívodný kábel	Kabel zasilający	Power cord	1
8	Izolace	Izolácia	Izolacja	Isolation	1
9	Tlačítko spínače	Tlačidlo spínača	Przycisk przełącznika	Switch button	1
10	Svorka	Svorka	Zacisk	Clamp	1
11	Levý kryt	Ľavý kryt	Lewa pokrywa	Left cover	1
12	O kroužek	O krúžok	O ringu	About the ring	1
13	Vypínač	Vypínač	Przełącznik	Switch	1
14	Stator	Stator	Stojan	Stator	1
15	Ložisko 608	Ložisko 608	Mając 608	Bearing 608	1
16	Hřídel	Hriadef	Wał	Shaft	1
17	Uhlík	Uhlík	Węgiel	Carbon	2
18	Uložení uhlíku	Uloženie uhlíka	Magazynowanie węgla	Carbon storage	2
19	Držák uhlíku	Držiak uhlíka	Uchwyt węglowy	Carbon holder	2
20	Regulátor rychlosti	Regulátor rýchlosti	Kontroler prędkości	Speed controller	1
21	Uložení ložiska	Uloženie ložiska	Montaż łożysk	Bearing mounting	2
22	Ložisko 628	Ložisko 628	Mając 628	Bearing 628	1
23	Kroužek	Krúžok	Pierścień	Ring	1
24	Podložka proti prachu	Podložka proti prachu	Podkładka przeciwpyłowa	Dust pad	1
25	Držák brusné desky	Držiak brúsnej dosky	Uchwyt płyty szlifierskiej	Sanding plate holder	1
26	Ložisko 6002	Ložisko 6002	łożysko 6002	Bearing 6002	1
27	Podložka	Podložka	Pralka	Washer	1
28	Podložka	Podložka	Pralka	Washer	5
29	Šroub	Skrutka	Wkręt	Screw	5
30	Podložka	Podložka	Pralka	Washer	4
31	Brusná deska	Brúsna doska	Talerz ścierny	Abrasive plate	1
32	Podložka	Podložka	Pralka	Washer	1
33	Označení	Označenie	Przeznaczenie	Designation	2
34	Ventilator	Ventilator	Wentylator	Ventilator	1

# Rozkres ♂





# ES PROHLÁŠENÍ O SHODĚ

Podle zák. č. 22/1997 Sb., § 13, ve znění změn vydaných ve sbírce zákonů.



<b>ZAŘÍZENÍ (VÝROBEK) NÁZEV:</b>	VIBRAČNÍ BRUSKA
<b>TYP:</b>	XT106382
<b>PROVEDENÍ (JINÁ SPECIFIKACE):</b>	RO-005
<b>EVIDENČNÍ - VÝROBNÍ ČÍSLO:</b>	

## VÝROBCE

<b>NÁZEV:</b>	XTline s.r.o.
<b>ADRESA:</b>	Průmyslová 2054, 59401 Velké Meziříčí
<b>IČ:</b>	26246937
<b>DIČ CZ:</b>	26246937

prohlašuje výhradně na vlastní zodpovědnost, že níže uvedené zařízení splňuje všechna příslušná ustanovení předmětných předpisů Evropského společenství:

EU 2006/42/EU - NV č. 176/2008 Sb., o technických požadavcích na strojní zařízení, ve znění NV č. 170/2011 Sb., NV č. 229/2012 Sb. a NV č. 320/2017 Sb.  
 EU 2014/35/EU - NV č. 118/2016 Sb., o harmonizaci právních předpisů členských států týkajících se dodávání elektrických zařízení určených pro používání v určitých mezích napětí na trh  
 EU 2014/30/EU - NV č. 117/2016 Sb., o harmonizaci právních předpisů členských států týkajících se elektromagnetické kompatibility  
 EU 2015/863/EU - NV č. 481/2012 Sb., kterou se mění příloha II směrnice Evropského parlamentu a Rady EU 2011/65/EU, RoHS o omezení používání některých nebezpečných látek v elektrických a elektronických zařízeních a příslušným předpisům a normám, které z těchto nařízení (směrnice) vyplývají.

POPIS	FUNKCE
KONSTRUKCE A ELEKTRONIKA.	ZAŘÍZENÍ SLOUŽÍ JAKO VIBRAČNÍ BRUSKA

## Seznam použitých technických předpisů a harmonizovaných norem

ČSN EN ISO 12100; Bezpečnost strojních zařízení - Všeobecné zásady pro konstrukci - Posouzení rizika a snižování rizika; vydaná: 2011-06-01  
 ČSN EN ISO 14118; Bezpečnost strojních zařízení - Zamezení neočekávanému spuštění; vydaná: 2018-12-01  
 ČSN EN ISO 13857; Bezpečnost strojních zařízení - Bezpečné vzdálenosti k zamezení dosahu do nebezpečných prostor horními a dolními končetinami; vydaná: 2020-05-01  
 ČSN EN 1005-3+A1; Bezpečnost strojních zařízení - Fyzická výkonnost člověka - Část 3: Doporučené mezní síly pro obsluhu strojních zařízení; vydaná: 2009-04-01  
 ČSN EN ISO 13854; Bezpečnost strojních zařízení - Nejmenší mezery k zamezení stlačení částí lidského těla; vydaná: 2020-04-01  
 ČSN EN ISO 14120; Bezpečnost strojních zařízení - Ochranné kryty - Obecné požadavky pro konstrukci a výrobu pevných a pohyblivých ochranných krytů; vydaná: 2017-01-01  
 ČSN EN 55014-1 ed. 4; Elektromagnetická kompatibilita - Požadavky na spotřebiče pro domácnost, elektrické nářadí a podobné přístroje - Část 1: Emise; vydaná: 2017-10-01  
 ČSN EN 55014-2 ed. 2; Elektromagnetická kompatibilita - Požadavky na spotřebiče pro domácnost, elektrické nářadí a podobné přístroje - Část 2: Odolnost - Norma skupiny výrobků; vydaná: 2017-11-01  
 ČSN EN 62321-1; Stanovení některých látek v elektrotechnických výrobcích - Část 1: Úvod a přehled; vydaná: 2014-01-01  
 ČSN EN 50581; Technická dokumentace k posuzování elektrických a elektrotechnických výrobků z hlediska omezení nebezpečných látek; vydaná: 2013-06-01  
 ČSN EN 62841-1; Elektromechanické ruční nářadí, přenosné nářadí a žací a zahradní stroje - Bezpečnost - Část 1: Obecné požadavky; vydaná: 2016-05-01  
 ČSN EN 61000-3-2 ed. 4; Elektromagnetická kompatibilita (EMC) - Část 3-2: Meze - Meze pro emise proudu harmonických (zařízení se vstupním fázovým proudem <= 16 A); vydaná: 2015-03-01  
 ČSN EN IEC 61000-3-2 ed. 5; Elektromagnetická kompatibilita (EMC) - Část 3-2: Meze - Meze pro emise proudu harmonických (zařízení se vstupním fázovým proudem <= 16 A); vydaná: 2019-08-01  
 ČSN EN 61000-3-3 ed. 3; Elektromagnetická kompatibilita (EMC) - Část 3-3: Meze - Omezení změn napětí, kolísání napětí a flikru v rozvodných sítích nízkého napětí pro zařízení se jmenovitým fázovým proudem <= 16 A, které není předmětem podmíněného připojení; vydaná: 2014-02-01  
 ČSN EN 62841-2-4; Elektromechanické ruční nářadí, přenosné nářadí a žací a zahradní stroje - Bezpečnost - Část 2-4: Zvláštní požadavky na ruční rovinné brusky a leštičky jiné než taliřové; vydaná: 2015-04-01

## Zvolený postup posuzování shody

Posouzení shody za stanovených podmínek. Zákon č. 22/1997 Sb., ve znění změn, § 12 odst. 3, písm. a)  
 Dle přílohy č. II k nařízení vlády č. 176/2008 Sb. bod A

**Jméno, adresu a identifikační číslo notifikované osoby, která provedla ES přezkoušení typu a číslo certifikátu ES přezkoušení typu.**

Na uvedené zařízení se nevztahuje povinné přezkoušení typu autorizovanou zkušebnou.  
 Osoba pověřená kompletací technické dokumentace dle přílohy č.VII k nařízení vlády č. 176/2008 Sb. bod A:  
 Ing. Petr Vrána, kancelář - 61400 Brno, Proškovo nám. 21

Údaje o totožnosti osoby oprávněné vypracovat prohlášení jménem výrobce nebo jeho oprávněného zástupce a její podpis.

místo:	Velké Meziříčí	Jméno:	Funkce:	Podpis:
datum:	2021-01-28	Michal Duben	jednatel	



**XTline**  
PROFESSIONAL TOOLS

NÁVOD K POUŽITIE

**XT106382**

EXCENTRICKÁ BRÚSKA



Model:	R0-005
Napätie:	230V/50Hz
Príkonn:	450W
Otáčky:	6000 – 13000 ot/min
Trieda ochrany:	II
Rozměr kotoúča:	125mm
Hladina akustického tlaku (LpA):	78dB
Hladina akustického výkonu (LwA):	89dB
Vibrácie:	2,5m/s <sup>2</sup>
Hmotnosť:	1,76 kg







1. Pomocná rukojeť
2. Spínač
3. Hlavní rukojeť
4. Prívodní kabel
5. Sběrný box na prach
6. Nosný kotouč brusného papíru / leštícího kotouče se suchým zipem
7. Větrací otvor
8. Regulátor otáčiek



## ELEKTRICKÁ BEZPEČNOST

Vidlica pohyblivého prívodu elektrického náradia musí zodpovedať sieťovej zásuvke. Nikdy akýmkoľvek spôsobom neupravujte vidlicu. S náradím, ktoré má ochranné spojenie so zemou, nikdy nepoužívajte žiadne zásuvkové adaptéry. Vidlice, ktoré nie sú znehodnotené úpravami, a zodpovedajúce zásuvky obmedzia nebezpečenstvo úrazu elektrickým prúdom.

- b) Vyvarujte sa dotyku tela s uzemnenými predmetmi, ako napr. potrubie, telesá ústredného kúrenia, sporáky a chladničky. Nebezpečenstvo úrazu elektrickým prúdom je väčšie, ak je vaše telo spojené so zemou.
- c) Nevystavujte elektrické náradie dažďu, vlhku alebo mokru. Ak vnikne do elektrického náradia voda, zvyšuje sa nebezpečenstvo úrazu elektrickým prúdom.
- d) Nepoužívajte pohyblivý prívod na iné účely. Nikdy nenoste a neľahajte elektrické náradie za prívod ani nevytrhávajte vidlicu zo zásuvky ťahom za prívod. Chráňte prívod pred horúčavou, masnotou. ostrými hranami a pohyblivými časťami. Poškodené alebo zamotané prívody zvyšujú nebezpečenstvo úrazu elektrickým prúdom.
- e) Ak je elektrické náradie používané vonku, používajte predlžovací prívod vhodný pre vonkajšie použitie. Používanie predlžovacieho prívodu pre vonkajšie použitie obmedzuje nebezpečný úraz elektrickým prúdom.



## BEZPEČNOSŤ OSÔB

- a) Pri používaní elektrického náradia buďte pozorní, venujte pozornosť tomu, čo práve robíte, sústreďte sa a triezvo uvažujte. Nepracujte s elektrickým náradím, ak ste unavení alebo ak ste pod vplyvom drog, alkoholu alebo liekov. Chvil'ková nepozornosť pri používaní elektrického náradia môže viesť k vážnemu poraneniu osôb.
- b) Používajte ochranné pomôcky. Vždy používajte ochranu očí. Ochranné pomôcky ako napr. Respirátor, bezpečnostná obuv s protišmykovou úpravou, tvrdá pokrývka hlavy alebo ochrana sluchu, používané v súlade s podmienkami práce, znižujú nebezpečenstvo poranenia osôb.

- c) Vyvarujte sa neúmyselného spustenia. Uistite sa, či je spínač pri zapájaní vidlice do zásuvky vypnutý. Prenášanie náradia s prstom na vypínači alebo zapájanie vidlice náradia so zapnutým spínačom môže byť príčinou nehôd.
- d) Pred zapnutím náradia odstráňte všetky nastavovacie nástroje alebo kľúče. Nastavovací nástroj alebo kľúč, ktorý ponecháte pripnutý k otáčajúcej sa časti elektrického náradia, môže byť príčinou poranenia osôb.

- e) Pracujte len tam, kam bezpečne dosiahnete. Vždy udržiajte stabilný postoj a rovnováhu. Budete tak lepšie ovládať elektrické náradie v nepredvídaných situáciách.
- f) Obliekajte sa vhodným spôsobom. Nepoužívajte voľné odevy ani šperky. Dbajte, aby vaše vlasy, odev a rukavice boli dostatočne ďaleko od pohybujúcich sa častí. Voľné odevy, šperky a dlhé vlasy môžu byť zachycené pohyblivými časťami.
- g) Ak sú k dispozícii prostriedky pre pripojenie zariadení na odsávanie a zber prachu, zaistite, aby takéto zariadenia boli pripojené a správne používané. Použitie týchto zariadení môže obmedziť nebezpečenstvá spôsobené vznikajúcim prachom



## **POUŽÍVANIE A STAROSTLIVOSŤ O ELEKTRICKÉ NÁRADIE**

- a) Nepreťažujte elektrické náradie. Používajte správne náradie, ktoré je určené pre vykonávanú prácu. Správne elektrické náradie bude lepšie a bezpečnejšie vykonávať prácu, na ktoré bolo skonštruované.
- b) Nepoužívajte elektrické náradie, ktoré sa nedá zapnúť a vypnúť spínačom. Akékoľvek elektrické náradie, ktoré nemožno ovládať spínačom, je nebezpečné a musí byť opravené.
- c) Odpájajte náradie vytiahnutím vidlice zo sieťovej zásuvky pred akýmkoľvek nastavovaním, výmenou príslušenstva alebo pred uložením nepoužívaného elektrického náradia. Tieto preventívne bezpečnostné opatrenia obmedzujú nebezpečenstvo náhodného spustenia elektrického náradia.
- d) Nepoužívané elektrické náradie ukladajte mimo dosahu detí a nedovoľte osobám, ktoré neboli oboznámené s elektrickým náradím alebo s týmito pokynmi, aby náradie používali. Elektrické náradie je v rukách neskúsených užívateľov nebezpečné.
- e) Udržiajte elektrické náradie. Čistite otvory pre nasávanie vzduchu od prachu a nečistôt. Ak je náradie poškodené, pred ďalším použitím opravte. Veľa nehôd je spôsobených nesprávnou údržbou náradia.
- f) Rezacie nástroje udržiavajte ostré a čisté. Správne udržiavané a naoštrené rezacie nástroje s menšou pravdepodobnosťou zachytia za materiál alebo sa zablokujú a práca s nimi sa ľahšie kontroluje.
- g) Elektrické náradie, príslušenstvo, pracovné nástroje atď. používajte v súlade s týmito pokynmi a takým spôsobom, aký bol predpísaný pre konkrétne elektrické náradie, a to s ohľadom na dané podmienky práce a druh vykonávanej práce. Používanie elektrického náradia na vykonávanie iných činností, než pre aké bolo určené, môže viesť k nebezpečným situáciám.



## **SERVIS A ZODPOVEDNOSŤ ZA CHYBY**

Dňa 1.1.2014 nadobudol účinnosť zákon č. 89/2012 Sb. Firma Xt line s.r.o. v súlade s týmto zákonom poskytuje na Vami zakúpený výrobok zodpovednosť za chyby po dobu 24 mesiacov (u právnických osôb 12 mesiacov). Reklamácie budú posúdené našim reklamačným oddelením (pozri nižšie) a uznané bezplatne opraví servis firmy XT line s.r.o.

Miestom pre uplatnenie reklamácie je predajca, u ktorého bol tovar zakúpený. Reklamácia, vrátane odstránenia vady, musí byť vybavená bez zbytočného odkladu, najneskôr do 30 dní odo dňa uplatnenia reklamácie, pokiaľ sa predávajúci s kupujúcim nedohodnú na dlhšej lehote. Kupujúci môže uplatniť reklamáciu osobne alebo zaslaním tovaru na reklamáciu prepravnou službou na vlastné náklady, v bezpečnom balení. Zásielka musí obsahovať reklamovaný výrobok, predajné dokumenty podrobný popis závady a kontaktné údaje (spiatočná adresa, telefón). Chyby, ktoré možno odstrániť, budú opravené v zákonnej lehote 30 dní (dobu môžu po vzájomnej dohode predĺžiť). Po prejavení skryté chyby materiálu do 6 mesiacov od dátumu predaja, ktorá sa nedá odstrániť, bude výrobok vymenený za nový (vady, ktoré existovali pri prevzatí tovaru, nie vzniknuté nesprávnym používaním alebo opotrebovaním). Na neodstrániteľné vady a vady, ktoré si je kupujúci schopný opraviť sám môžu po vzájomnej dohode uplatniť primeranú zľavu z kúpnej ceny. Nárok na reklamáciu zaniká, ak:

- výrobok nebol používaný a udržiavaný podľa návodu na obsluhu
- výrobok bol používaný v iných podmienkach alebo na iné účely, než na ktoré sú určené alebo používaním nevhodných alebo nekvalitných mazív a pod.
- škody vznikli pôsobením vonkajších mechanických, teplotných či chemických vplyvov
- chyby boli spôsobené nevhodným skladovaním či manipuláciou s výrobkom
- výrobok bol použitý nad rámec prípustného zaťaženia.

**ZÁRUKA SA NEVZŤAHUJE NA PRÍSLUŠENSTVO**



## PRÍPRAVA PRÁCE

### Upozornenie

Pred použitím si prečítajte celý návod na použitie a nechajte ho priložený pri výrobku, aby sa s ním obsluha mohla oboznámiť. Ak výrobok komukoľvek požičiavate alebo ho predávate, priložte k nemu aj tento návod na použitie. Zabráňte poškodenie toho návodu. Výrobca nenesie zodpovednosť za škody či zranenia vzniknutá používaním prístroja, ktoré je v rozpore s týmto návodom. Pred použitím

prístroja sa zoznámte so všetkými jeho ovládacími prvkami a komponentmi a tiež sa spôsobom vypnutie prístroja, aby ste mohli ihneď vypnúť v prípade nebezpečnej situácie. Pred použitím skontrolujte pevné upevnenie všetkých súčastí a skontrolujte, za nejaká časť prístroja ako napr. Bezpečnostné ochranné prvky nie sú poškodené, či zle nainštalované a takisto skontrolujte prírodný kábel, či nemá poškodenú izoláciu. Za poškodenie sa považuje aj poškodená prírodný kábel. Prístroj s poškodenými časťami nepoužívajte a zaistite jeho opravu v autorizovanom servise

### Pripravenie brúsneho papiera na základni brúsky

- Ak budete chcieť používať odsávanie prachu, čo je zo zdravotných dôvodov odporúča, použite brúsne papiere, ktoré majú otvory súhlasne umiestnené s otvormi v brúsnej základni. Odsávanie prachu sa deje cez tieto otvory.

- Na brúsku možno nainštalovať brúsne papiere s rôznou veľkosťou zrna. Úber brúseného materiálu zvolte papier s väčšou veľkosťou zrna, pre zabrúsenie nerovností napr. Zabrusenie miesta olúpané farby vyberte papier so strednou veľkosťou zrna a pre finálnu úpravu povrchu pred nanášaním povrchovej úpravy napr. Lakovanie, vyberte jemnú veľkosť zrna

- Pre efektívne brúsenie používajte neopotrebované a nepoškodené brúsne papiere.

Brúsne papiere použité pre brúsenie kovu nepoužívajte na brúsenie dreva.

- 1) Odistite ovládacie páčky prítlačných svoriek.
- 2) Brúsny papier správnej veľkosti umiestnite na brúsku základňu tak, aby pozície otvorov na brúsnom papieri bola zhodná s rozmiestnením otvorov na brúsnej základni brúsky.
- 3) Za pridržanie brúsneho papiera k brúsnej základni, aby pozície otvorov v papieri a v základni zostala zachovaná, zasuňte jeden koniec papiera pod prítlačnú svorku a ovládaciu páčku prítlačné svorky späť zaistite. Tým dôjde k pevnému uchyteniu brúsneho papiera.
- 4) Opačný koniec brúsneho papiera zasuňte pod protiľahlú prítlačnú svorku a pred jej zaistením brúsny papier riadne vypnite.

### Pripojenie zbernej nádoby

Pri brúsení vzniká prach ktorého vdychovanie je zdraviu škodlivé, obzvlášť prach z chemicky ošetrených materiálov, preto pri práci s brúskou používajte zber prachu a vhodnú ochranu dýchacích ciest s triedou filtra aspoň P2. pri práci zaistite kvalitné odvetrávanie priestoru. Prach z niektorých druhov dreva, napr. Z duba a buka je považovaný za karcinogén. Azbest môže byť spracovávaný iba špecialisti, pretože jeho prach je karcinogénny.

### Zapnutie / vypnutie, spôsob práce

#### Upozornenie

- Zabráňte používania prístroja deťmi, osobami so zníženou pohyblivosťou, zmyslovým vnímaním alebo mentálnym postihnutím alebo osobám s nedostatkom skúsenosti a znalostí alebo osobám neznalých týchto pokynov, aby používali toto náradie. Deti si prístrojom nesmie hrať. Národnými predpismi môže byť obmedzený vek obsluhy
- Pri práci používajte ochranu zraku pred letiacimi predmetmi, ochranu sluchu, ďalej ochranu dýchacích ciest - rúško s triedou aspoň P2, rukavice pre ochranu pred mechanickými rizikami a vibráciami, vhodný ochrannými odev a pracovná obuv. Informujte sa v obchodoch s pracovnými ochrannými prostriedkami.

Ak opracovávaný materiál (polotovár) nie je stabilný vlastnou váhou, vždy ho zaistíte, aby bol stabilný, napr. Uchytením svorkami k pevnému podkladu.

Nestabilná obrobok môže viesť k strate kontroly nad prístrojom a k zraneniu obsluhy.

1) Pred pripojením brúsky k zdroju el. napätia skontrolujte, či napätie v zásuvke je v rozmedzí 220-240V 50Hz. Brúsku je možné používať v tomto rozmedzí napätí.

2) Vidlicu prírodného kábla zasunúť do zásuvky s vyššie uvedeným rozmedzím napätia.

3) Brúsku zapnite prevádzkovým spínačom, viď. Kapitola súčasti a ovládacie prvky.

Ak počas chodu prístroja bude viditeľný neštandardný zvuk, vibrácie či chod, prístroj ihneď vypnite, odpojte ho od prívodu el. Prúdu a zistite a odstráňte príčinu nestandardného chodu. Ak je neštandardný chod zúsobom závadou vnútri, zaistíte jeho opravu v autorizovanom servise značky XTline.

4) Brúsku uchopíte za predné prítlačnú a zadnú rukoväť a za mierneho vyváženého prítlaku medzi obe rukoväte ju pohybujte po obrusovanie materiálu kruhovými pohybmi tam a späť. Brúska funguje na princípe mikrovibrácií základne brúsky o vysokej frekvencii kmitov. Na brúsku nevyvíjajte prílišný tlak, aby nedošlo k spáleniu motora brúsky. Príliš veľký prítlak nevedie k vyššej efektívnosti brúsenie, urýchlí uje opotrebovanie brúsneho papiera a brúsky. Pri práci dodržujte pravidelný režim chodu a prestávok.

### Vypnutie

Pre vypnutie uvoľníte prevádzkový spínač.

Doplňkové bezpečnostné pokyny pre prácu s brúskou

Prístroj nepoužívajte k inému účelu použitia, než na ktorý je určený. Prístroj neupravujte na iný účel.

Brúsku vždy pevne držte za hlavnú a prídavnú rukoväť, pretože je to najbezpečnejší spôsob držania pre minimalizáciu rizík spojených so stratou kontroly nad prístrojom.

Pred prácou sa uistite, že v opracovávanom materiáli nie sú ukrytá rozvodná vedenie elektriny, vody, plynu a pod.

Poškodením týchto vedení by mohlo dôjsť k úrazu a / alebo vzniku hmotných škôd. K vyhľadávaniu týchto vedení použite vhodné detekčné zariadenie kovu a elektriny. Umiestnenie rozvodov porovnajte s výkresovou dokumentáciou. Prístroj držte na izolovaných úchopových častiach prístroja (rukovätiach), inak v prípade poškodenia vodiča po napätím, či už vlastného napájacieho kábla, či skrytého el. Vedenie môže byť životu nebezpečné napätie privedené na kovové časti prístroja a spôsobiť tak úraz obsluhy el. prúdom.

Napájací kábel udržiajte v dostatočnej vzdialenosti od pracovného miesta a dbajte na to, aby sa kábel nedostal do priestoru brúsenie.

Prístroj neodkladajte, kým sa úplne nezastaví pohyb brúsne základy. Nikdy prístroj neprenášajte, ak je v chode.

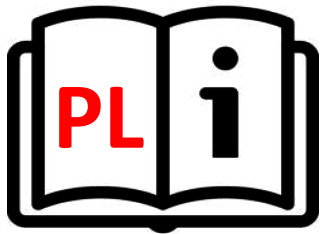
Prístroj vždy vedzte k obrobku zapnutý.

Nestrkajte ruky do priestoru brúsenie.

Nedotýkajte sa vibrujúce brúsne dosky.

Nechávať ak brúsku bez dozoru, prírodný kábel odpojte od zdroja el. prúdu.

Zabráňte hromadeniu prachu na pracovisku, prach sa môže vznietiť.



**XTline**  
PROFESSIONAL TOOLS

## INSTRUKCJA OBSŁUGI

# XT106382

SZLIFIERKA  
OSYLACYJNA



Model:	R0-005
Napięcie:	230V/50Hz
Moc:	450W
Prędkość:	6000 - 13000 rpm
Klasa ochronności:	II
Rozmiar dysku:	125 mm
Poziom ciśnienia akustycznego (LpA):	78dB
Poziom mocy akustycznej (LwA):	89dB
Wibracja:	2,5m / s <sup>2</sup>
Waga:	1,76 kg





1. pomocniczy uchwyt
2. Przełącz
3. Główny uchwyt
4. Przewód zasilający
5. Pojemnik na kurz
6. Krążek ścierny z papierem ściernym / tarcza polerska z zapięciem na rzep
7. Otwór wentylacyjny
8. Regulator obrotów



## **BEZPIECZEŃSTWO ELEKTRYCZNE**

a) Wtyczka przewodu zasilającego powinna zawsze pasować do gniazda. Nigdy nie należy modyfikować gniazda. Nie należy używać koncentratorów. Niezmodyfikowane wtyczki i odpowiednie gniazda zmniejszają ryzyko porażenia prądem.

b) Należy zapobiegać kontaktowi ciała z powierzchniami przewodzącymi prąd, aby uniknąć ryzyka porażenia prądem.

c) Nie należy wystawiać urządzenia na działanie deszczu lub wilgoci. Obecność wody w urządzeniu elektrycznym znacznie zwiększa ryzyko porażenia prądem.

d) Nie należy przykładać nadmiernej siły do przewodu. Przechowywać przewód z dala od źródeł ciepła, olejów, ostrych krawędzi lub ruchomych części. Uszkodzony przewód zwiększa ryzyko porażenia prądem.

e) W przypadku pracy na zewnątrz należy rozważyć zastosowanie przedłużacza przeznaczonego do użytku na zewnątrz. Użycie przedłużacza do użytku na zewnątrz zmniejsza ryzyko porażenia prądem.

f) Zaleca się stosowanie ziemnozwarciowego przerywacza obwodu (GFCI) podczas pracy w mokrym środowisku. Stosowanie GFCI zmniejsza ryzyko porażenia prądem.

g) Podwójnie izolowane urządzenie jest wyposażone w uziemioną wtyczkę (jeden wtyk jest szerszy od drugiego). Jeśli złącze nie jest w pełni dopasowane do gniazda, należy przekrócić wtyczkę. Nie należy w żaden sposób modyfikować wtyczki. Podwójna izolacja eliminuje potrzebę uziemienia przewodu zasilającego i systemu zasilania.



## **OBSŁUGA I KONSERWACJA**

- a) Nie należy przykładać nadmiernej siły do urządzenia.
- b) Nie należy korzystać z urządzenia, jeśli przełącznik ON/OFF nie działa prawidłowo.
- c) Przed dokonaniem jakichkolwiek regulacji, wymianą akcesoriów lub przechowywaniem urządzenia należy odłączyć wtyczkę od gniazda i/lub akumulator urządzenia. Takie zapobiegawcze środki ostrożności zmniejszają ryzyko przypadkowego uruchomienia urządzenia.

d) Nieużywane urządzenie powinno być przechowywane w miejscu niedostępnym dla gości i dzieci.

e) Należy zachować ostrożność przy posługiwaniu się urządzeniem. Należy sprawdzić, czy części obrotowe nie są odkształcone lub zakleszczone, jakiegokolwiek części nie są uszkodzone lub nie występują inne warunki, które mogą mieć wpływ na pracę urządzenia.

f) Części urządzenia powinny być sprawne i czyste, aby zapewnić lepsze i bezpieczniejsze działanie. Prawidłowo konserwowane części są mniej podatne na zanieczyszczenia i mogą być skuteczniej kontrolowane.

g) Należy używać wyłącznie sprzętu zalecanego przez producenta danego modelu. Modyfikacje i akcesoria stosowane w urządzeniu mogą być niebezpieczne w przypadku używania z innym modelem.



## **BEZPIECZEŃSTWO OSOBISTE**

- a) Należy zachować czujność i nie używać urządzenia pod wpływem alkoholu.
  - b) Należy używać okularów ochronnych oraz maski na twarz lub maski przeciwpyłowej. Należy używać środków ochrony osobistej do ochrony słuchu, kasku i obuwia ochronnego.
  - c) Należy unikać niezamierzonego uruchomienia. Przed podłączeniem do źródła zasilania lub akumulatora należy upewnić się, że przełącznik znajduje się w pozycji OFF.
  - d) Należy ubierać się prawidłowo. Nie należy nosić luźnej odzieży lub biżuterii. Mogą one zostać pochwycone przez ruchome części urządzenia.
- e) Należy wyjmować narzędzia regulacyjne i klucze. Narzędzie lub klucz pozostawiony na obracającej się części urządzenia może spowodować obrażenia ciała.
- f) Nie należy nadmiernie się schylać. Prawidłowa postawa i równowaga przez cały czas pozwalają na lepszą kontrolę nad urządzeniem w nieoczekiwanych sytuacjach.
- g) Należy używać wyłącznie zatwierdzonych środków ochrony osobistej.



## **OBŚLUGA I KONSERWACJA**

Szlifierka do arkuszy XTline jest przeznaczona do szlifowania drewna i materiałów drewnianych, metalu i uszkodzonych obszarów obróbki powierzchni, takich jak farby i lakiery, wypełniacze itp., Unikając stosowania wody. Szlifowanie odbywa się za pomocą wibracji mikroregulacyjnych

prostokątnej podstawy szlifierskiej oscylującej z wysoką częstotliwością. To sprawia, że narzędzie doskonale nadaje się do prostokątnych obszarów i kątów prostych, takich jak narożniki podłogi, a także do szlifowania niedoskonałości powierzchni przed dalszą obróbką powierzchni. Narzędzie nie jest przeznaczone do szlifowania płyt kartonowo-gipsowych i materiałów budowlanych.

### Mocowanie papieru ściernego

- Jeśli chcesz zastosować odsysanie pyłu, które jest wysoce zalecane, używaj tapet z otworami wyrównanymi z otworami w podstawie szlifierskiej, ponieważ odprowadzanie pyłu jest przetwarzane przy użyciu tych otworów.
- Można zainstalować sandały o różnej wielkości ziarna. Wybierz większy rozmiar ziarna do szlifowania materiału, średni rozmiar ziarna dla uszkodzonych obszarów farby i drobny rozmiar ziarna do ostatecznej obróbki powierzchni przed dalszymi dodatkowymi obróbkami powierzchni, takimi jak nakładanie lakierów.
- Używaj nieużywanych i nienaruszonych tapet, aby uzyskać skuteczne szlifowanie. Piasków używanych do szlifowania metalu nie należy stosować do szlifowania materiałów drewnianych.

- 1) Odblokuj dźwignie sterujące zaciskami ciśnieniowymi
- 2) Włóż papier ścierny o odpowiedniej wielkości do podstawy szlifującej w taki sposób, aby pozycje otworu papieru ściernego były wyrównane z otworami podstawy szlifierskiej.
- 3) Włóż papier ścierny do podstawy szlifierskiej, aby pozycje otworów w papierze ściernym i podstawie szlifierskiej pozostały wyrównane. Włóż jedną część papieru pod zacisk ciśnieniowy i zablokuj dźwignię sterowania, aby mocno zamocować papier ścierny.
- 4) Włóż drugą część papieru ściernego pod zacisk ciśnieniowy po przeciwnej stronie i wyprostuj papier przed zablokowaniem.

### Instalacja pojemnika zbiorczego

Podczas obsługi narzędzia istnieje ryzyko wdychania szkodliwego pyłu, który powstaje w wyniku szlifowania materiałów poddanych obróbce chemicznej. Dlatego zaleca się stosowanie pojemnika do zbierania i właściwej maski na twarz z filtrem klasy P2 i lepszą oraz zapewnienie wystarczającej wentylacji. Niektóre pyły, takie jak określone rodzaje drewna (dąb, buk) są uważane za rakotwórcze. Azbest może być przetwarzany tylko przez specjalistów.

ON / OFF, tryb pracy

Uwaga

- Trzymaj narzędzie z dala od dzieci, osób nieupoważnionych, innych osób niepełnosprawnych fizycznie lub umysłowo lub niedostatecznie wykształconych i doświadczonych osób. Narzędzie nie jest zabawką! Wiek operacji może być ograniczony ze względu na indywidualne systemy prawne.
  - Używać okularów ochronnych i maski na twarz lub kurz (klasa P2 lub lepsza). Nosić ochronny sprzęt słuchowy, kask i buty.
  - Nie przesadzaj. Odpowiednia podstawa i równowaga przez cały czas pozwalają na lepszą kontrolę narzędzia w nieoczekiwanych sytuacjach.
- Upewnij się, że zawsze jesteś bezpieczny materiał roboczy za pomocą zacisków itp.

- 1) Sprawdź, czy napięcie w gniazdku mieści się w zakresie od 220 V do 240 V, 50 Hz przed podłączeniem narzędzia do zasilania. Narzędzie może być używane tylko w tych warunkach.
- 2) Włóż przewód zasilający do gniazdka elektrycznego.
- 3) Uruchom urządzenie, naciskając spust (patrz Części i elementy sterujące).

Jeśli zauważysz niestandardowe dźwięki lub wibracje podczas obsługi narzędzia, natychmiast wyłącz je, odłącz od źródła zasilania i znajdź i zabezpiecz powód tak niestandardowych warunków. W przypadku wady wewnętrznej skontaktuj się z autoryzowaną usługą XTLline.

2) Chwyć i przytrzymaj przedni uchwyt dociskowy narzędzia oraz tylny uchwyt i przesuwaj go po operowanym materiale lekko i równomiernie naciskając okrężnymi ruchami. Szlifowanie odbywa się za pomocą wibracji mikroregulacyjnych prostokątnej podstawy szlifierskiej oscylującej z wysoką częstotliwością. Nie używaj siły w celu uniknięcia awarii silnika. Wyższe ciśnienie nie prowadzi do wyższej skuteczności szlifowania, ale przyspiesza zużycie narzędzia i papieru ściernego. Postępuj zgodnie z regularnymi przerwami w pracy.

Wyłączenie

Zwolnij spust, aby wyłączyć.

Dodatkowe instrukcje bezpieczeństwa

Nie używaj narzędzia do operacji, do których nie był przeznaczony. Nie modyfikuj.

Mocno trzymaj narzędzie przy głównym i dodatkowym uchwycie, ponieważ jest to najbezpieczniejszy sposób manipulowania w celu zminimalizowania ryzyka utraty równowagi i kontroli nad narzędziem.

Przed jakąkolwiek operacją upewnij się, że w obsługiwanym materiale nie ma żadnych ukrytych przewodów elektrycznych i wodnych lub gazowych. Uszkodzenie tych sieci może prowadzić do obrażeń lub szkód materialnych. Użyj odpowiednich urządzeń do wykrywania, aby zlokalizować takie obszary. Nie dotykaj metalowych części narzędzia podczas manipulowania nim, aby zapobiec porażeniu prądem. Porównaj rozmieszczenie takich obszarów z dokumentacją projektu.

Przewód zasilający należy trzymać w bezpiecznej odległości od miejsca pracy i upewnić się, że nie ma kontaktu z częścią roboczą narzędzia.

Nie odkładaj narzędzia, aż do całkowitego zatrzymania. Nie przenoś narzędzia podczas obsługi.

Zawsze trzymaj narzędzie włączone podczas zbliżania się do materiału. Nie kładź rąk w obszarze roboczym.

Nie dotykaj wibracyjnej podstawy szlifującej.

Odłącz narzędzie od zasilania, gdy nie jest używane. Unikać koncentracji pyłu w miejscu pracy. Może to spowodować pożar.





**XTline**  
PROFESSIONAL TOOLS

USER MANUAL  
**XT106382**  
ORBIT SANDER



Model:	R0-005
Voltage:	230V/50Hz
Power:	450W
Speed:	6000 – 13000 rpm
Protection class:	II
Disc size:	125mm
Sound pressure level (LpA):	78dB
Sound power level (LwA):	89dB
Vibration:	2,5m/s <sup>2</sup>
Weight:	1,76 kg





- 1) Auxiliary grip
- 2) Switch
- 3) Main grip
- 4) Power cord
- 5) Dust collection container
- 6) Sandpaper carrier disc /Velcro fastener polishing disc
- 7) Ventilation hole
- 8) Rotation regulator



## ELECTRIC SAFETY

- a) The power cord plug shall always suit the socket. Never adjust the socket. Do not use plug hubs. Non-adjusted plugs and appropriate sockets reduce the risk of electric shock injury.
- b) Prevent body contact with conductive surfaces to avoid a risk of electric shock injury.
- c) Do not expose the tool to rain or wet locations. Presence of water in electric tool highly increases the risk of electric shock injury.
- d) Do not force the cord. Keep the cord away from heat sources, oil, sharp edges or movable parts. Damaged cord increases a risk of electric shock injury.
- e) When manipulating in exterior areas consider an extension cord intended for outdoor use specifically. Using an exterior extension cord decreases a risk of electric shock injury.
- f) It is strictly recommended to use a ground fault circuit interrupter (GFCI) when manipulating the tool in a wet area. Using of GFCI decreases a risk of electric shock injury.
- g) A double insulated tool is equipped with a polarized plug (one prong is wider than the other). If the connector does not fully suit the socket, turn the plug. Do not change the plug by any means. Double insulation eliminates the need for grounding of power cord and power supply system.



## PERSONAL SAFETY

- a) Stay alert and do not use the tool when under influence of alcohol.
- b) Use safety glasses and face or dust mask. Wear protective hearing equipment, helmet and boots.
- c) Avoid unintentional starting. Before connecting to power source or battery, make sure the switch is at OFF position.
- d) Dress properly. Do not wear loose clothing or jewelry. They can be caught with moving parts.
- e) Remove adjusting keys and wrenches. Tool or adjusting key you leave attached to a turning part of the tool may cause injury.
- f) Do not overreach. Proper footing and balance at all times allow better control of the tool in unexpected situations.
- g) Use approved protective equipment only.



## USING AND MAINTANCE

The XTLine sheet sander is designated for sanding wood and wood materials, metal, and damaged surface treatment areas, such as paints and lacquers, fillers etc. while avoiding the use of water. The sanding is carried out by

microfine vibrations of a rectangular sanding base oscillating at a high frequency. It makes the tool very suitable for rectangular areas and right angle areas, such as floor corners, as well as for sanding light surface imperfections prior to further surface treatments. The tool is not designated for drywall and construction material sanding.

The sanding base paper fixing

- If you wish to use the dust evacuation, which is highly recommended, make sure to use the sandpapers with holes aligned with the holes on the sanding base since the dust evacuation is processed using these holes.
- Sandpapers with various grain size can be installed. Choose a larger grain size for sanding a material, medium grain size for damaged paint areas, and a fine grain size for a final surface treatment prior to any further additional surface treatments, such as applying lacquers.
- Use unused and intact sandpapers to achieve effective sanding. Sandpapers used for sanding metal shall not be used for sanding wood materials.

- 1) Unlock the pressure clamp control levers
- 2) Place the properly sized sandpaper to the sanding base in such a way that the sandpaper hole positions align with the sanding base holes.
- 3) Put the sandpaper to the sanding base so the hole positions in the sandpaper and the sanding base stay aligned. Insert one part of the paper under the pressure clamp and lock the control lever to firmly fix the sandpaper.
- 4) Insert the other part of the sandpaper under the pressure clamp on the opposite side and straighten the paper properly prior to locking.

Collection container installation

While operating the tool, there is a risk of inhaling harmful dust which is produced by sanding chemically treated materials. Therefore, it is highly recommended to use the collection container and a proper face mask with the class P2 filter and better and secure sufficient ventilation. Some dust, such as specific wood types (oak, beech) is considered a carcinogen. An asbestos may be processed by specialists only.

4) ON / OFF, Work mode

Caution

- Keep the tool away from children, unauthorized individuals, other physically or mentally handicapped individuals or insufficiently trained and experienced individuals. The tool is not a toy! The operation age may be restricted due to individual legislation systems.

- Use safety glasses and face or dust mask (class P2 or better). Wear protective hearing equipment, helmet and boots.

- Do not overreach. Proper footing and balance at all times allow better control of the tool in unexpected situations. Make sure to always secure the working material using clamps etc.

1) Check if the power socket voltage ranges between 220V to 240V, 50Hz prior to connecting the tool to a power supply. The tool may be used under these conditions only.

2) Insert the power cord into a power socket.

3) Start the tool by depressing the trigger (see Parts and Controls)

If you notice a non-standard sound or vibration while operating the tool, immediately turn off, disconnect from the power source and find and secure the reason for such non-standard conditions. In case of an internal defect, contact the authorized XTLine service.

4) Grip and hold the tool's front pressure grip and rear grip and move it across the operated material lightly and uniformly pressing down in circular motions. The sanding is carried out by microfine vibrations of a rectangular sanding base oscillating at a high frequency. Do not force the tool in order to prevent an engine breakdown. Higher pressure does not lead to higher sanding effectivity but speeds up wearing of the tool and sandpaper. Follow the regular working interval breaks.

Turn OFF

Release the trigger to turn off.

Additional safety instructions

Do not use the tool for operations it was not designated for. Do not modify.

Hold the tool firmly at its main and additional grip since it is the safest way of manipulation in order to minimize the risks of losing balance and control over the tool.

Make sure there are no hidden electric wiring and water or gas piping in the operated material prior to any operation. Damaging these networks may lead to an injury or material damage. Use appropriate detection devices to locate such areas. Do not touch the metal parts of the tool when manipulating it in order to prevent an electric shock injury. Compare the positioning of such areas to the project documentation.

Keep the power cord in a safe distance from work the area and make sure it does not get in contact with the operating part of the tool.

Do not put the tool aside until fully stopped. Do not carry the tool when being operated.

Always keep the tool ON when approaching the material.

Do not place your hands in the working area.

Do not touch the vibrating sanding base.

Disconnect the tool from a power supply when unattended. Avoid dust concentration in a work area. It may cause a fire