



XTline
PROFESSIONAL TOOLS

NÁVOD K POUŽITÍ

XT106235

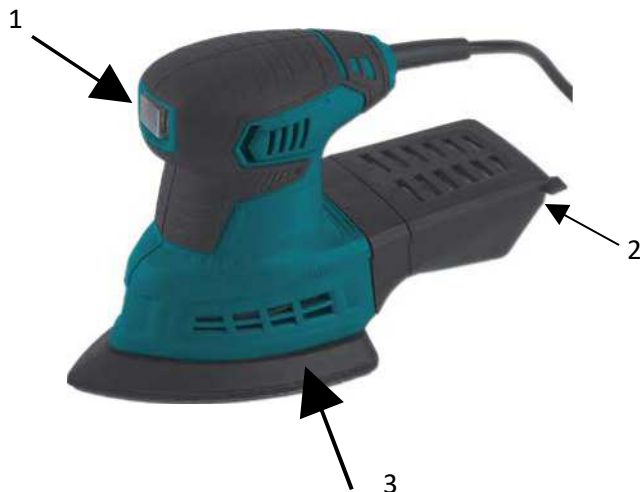
Vibrační bruska delta



Model:	TS-003
Napětí:	230V/50Hz
Příkon:	200W
Otáčky:	12500 ot/min
Velikost brusné plochy:	150x100 mm
Hmotnost:	1,2 kg



Tento elektrický stroj byl navržen v souladu s:
EU 2006/42/EU, 2009/127/EU, 2012/32/EU, 95/16/EC, EU 2014/35EU, EU 2014/30/EU, EU
2011/65/EU EN 60745, EN 55014, EN 61000



1. Spínač
2. Sáček na prach
3. Brusná plocha



ELEKTRICKÁ BEZPEČNOST

- a) Vidlice pohyblivého přívodu elektrického nářadí musí odpovídat síťové zásuvce. Nikdy jakýmkoliv způsobem neupravujte vidlici. S nářadím, které má ochranné spojení se zemí, nikdy nepoužívejte žádné zásuvkové adaptéry. Vidlice, které nejsou znehodnoceny úpravami, a odpovídající zásuvky omezí nebezpečí úrazu elektrickým proudem.
- b) Vyvarujte se dotyku těla s uzemněnými předměty, jako např. potrubí, tělesa ústředního topení, sporáky a chladničky. Nebezpečí úrazu elektrickým proudem je větší, je-li vaše tělo spojené se zemí.
- c) Nevystavujte elektrické nářadí dešti, vlhku nebo mokru. Vnikne-li do elektrického nářadí voda, zvyšuje se nebezpečí úrazu elektrickým proudem.
- d) Nepoužívejte pohyblivý přívod k jiným účelům. Nikdy nenoste a netahejte elektrické nářadí za přívod ani nevytrhávejte vidlici ze zásuvky tahem za přívod. Chraňte přívod před horkem, mastnotou, ostrými hranami a pohybujícími se částmi. Poškozené nebo zamotané přívody zvyšují nebezpečí úrazu elektrickým proudem.
- e) Je-li elektrické nářadí používáno venku, používejte prodlužovací přívod vhodný pro venkovní použití. Používání prodlužovacího přívodu pro venkovní použití omezuje nebezpečí úrazu elektrickým proudem.



BEZPEČNOST OSOB

- a) Při používání elektrického nářadí buďte pozorní, věnujte pozornost tomu, co právě děláte, soustřeďte se a stříživě uvažujte. Nepracujte s elektrickým nářadím, jste-li unaveni nebo jste-li pod vlivem drog, alkoholu nebo léků. Chvilková nepozornost při používání elektrického nářadí může vést k vážnému poranění osob.
- b) Používejte ochranné pomůcky. Vždy používejte ochranu očí. Ochranné pomůcky jako např. respirátor, bezpečnostní obuv s protiskluzovou úpravou, tvrdá pokrývka hlavy nebo ochrana sluchu, používané v souladu s podmínkami práce, snižují nebezpečí poranění osob.
- c) Vyvarujte se neúmyslného spuštění. Ujistěte se, zda je spínač při zapojování vidlice do zásuvky vypnutý. Přenášení nářadí s prstem na spínači nebo zapojování vidlice nářadí se zapnutým spínačem může být příčinou nehod.
- d) Před zapnutím nářadí odstraňte všechny seřizovací nástroje nebo klíče. Seřizovací nástroj nebo klíč, který ponecháte připevněn k otáčející se části elektrického nářadí, může být příčinou poranění osob.
- e) Pracujte jen tam, kam bezpečně dosáhnete. Vždy udržujte stabilní postoj a rovnováhu. Budete tak lépe ovládat elektrické nářadí v nepředvídaných situacích.

- f) Oblékejte se vhodným způsobem. Nepoužívejte volné oděvy ani šperky. Dbejte, aby vaše vlasy, oděv a rukavice byly dostatečně daleko od pohybujících se částí. Volné oděvy, šperky a dlouhé vlasy mohou být zachyceny pohybujícími se částmi.
- g) Jsou-li k dispozici prostředky pro připojení zařízení k odsávání a sběru prachu, zajistěte, aby taková zařízení byla připojena a správně používána. Použití těchto zařízení může omezit nebezpečí způsobená vznikajícím prachem



POUŽÍVÁNÍ A PÉČE O ELEKTRICKÉ NÁŘADÍ

- a) Nepřetěžujte elektrické nářadí. Používejte správné nářadí, které je určeno pro prováděnou práci. Správné elektrické nářadí bude lépe a bezpečněji vykonávat práci, pro kterou bylo konstruováno.
- b) Nepoužívejte elektrické nářadí, které nelze zapnout a vypnout spínačem. Jakékoliv elektrické nářadí, které nelze ovládat spínačem, je nebezpečné a musí být opraveno.
- c) Odpojte nářadí vytažením vidlice ze síťové zásuvky před jakýmkoliv seřizováním, výměnou příslušenství nebo před uložením nepoužívaného elektrického nářadí. Tato preventivní bezpečnostní opatření omezují nebezpečí nahodilého spuštění elektrického nářadí.
- d) Nepoužívané elektrické nářadí ukládejte mimo dosahu dětí a nedovolte osobám, které nebyly seznámeny s elektrickým nářadím nebo s těmito pokyny, aby nářadí používaly. Elektrické nářadí je v rukou nezkušených uživatelů nebezpečné.
- e) Udržujte elektrické nářadí. Čistěte otvory pro sání vzduchu od prachu a nečistot. Je-li nářadí poškozeno, před dalším používáním zajistěte jeho opravu. Mnoho nehod je způsobeno nedostatečně udržovaným elektrickým nářadím.
- f) Řezací nástroje udržujte ostré a čisté. Správně udržované a naostřené řezací nástroje s menší pravděpodobností zachytí za materiál nebo se zablokují a práce s nimi se snáze kontroluje.
- g) Elektrické nářadí, příslušenství, pracovní nástroje atd. používejte v souladu s těmito pokyny a takovým způsobem, jaký byl předepsán pro konkrétní elektrické nářadí, a to s ohledem na dané podmínky práce a druh prováděné práce. Používání elektrického nářadí k provádění jiných činností, než pro jaké bylo určeno, může vést k nebezpečným situacím.



SERVIS A ODPOVĚDNOST ZA VADY

Dne 1.1.2014 vstoupil v platnost zákon č. 89/2012 Sb. Firma Xt line s.r.o. v souladu s tímto zákonem poskytuje na Vámi zakoupený výrobek odpovědnost za vady po dobu 24 měsíců (u právnických osob 12 měsíců). Reklamace budou posouzeny naším reklamačním oddělením (viz níže) a uznané bezplatně opraví servis firmy XT line s.r.o.

- Místem pro uplatnění reklamace je prodejce, u kterého bylo zboží zakoupeno. Reklamace, včetně odstranění vady, musí být vyřízena bez zbytečného odkladu, nejpozději do 30 dnů ode dne uplatnění reklamace, pokud se prodávající s kupujícím nedohodnou na delší lhůtě. Kupující může uplatnit reklamaci osobně nebo zasláním zboží k reklamaci přepravní službou na vlastní náklady, v bezpečném balení. Zásilka musí obsahovat reklamovaný výrobek, prodejní dokumenty, podrobný popis závady a kontaktní údaje (zpáteční adresa, telefon). Vady, které lze odstranit, budou opraveny v zákonné lhůtě 30 dnů (dobu lze po vzájemné dohodě prodloužit). Po projevení skryté vady materiálu do 6 měsíců od data prodeje, která nelze odstranit, bude výrobek vyměněn za nový (vady, které existovaly při převzetí zboží, nikoli vzniklé nesprávným používáním nebo opotřebením). Na neodstranitelné vady a vady, které si je kupující schopen opravit sám lze po vzájemné dohodě uplatnit přiměřenou slevu z kupní ceny. Nárok na reklamaci zaniká, jestliže:
- výrobek nebyl používán a udržován podle návodu k obsluze
 - výrobek byl používán v jiných podmínkách nebo k jiným účelům, než ke kterým je určen nebo používáním nevhodných nebo nekvalitních maziv apod.
 - škody vzniklé působením vnějších mechanických, teplotních či chemických vlivů
 - vady byly způsobeny nevhodným skladováním či manipulací s výrobkem
 - výrobek byl použit nad rámec přípustného zatížení.

ZÁRUKA SE NEVZTAHUJE NA PŘÍSLUŠENSTVÍ



PŘÍPRAVA NA PRÁCI A SPUŠTĚNÍ

Seznamte se s přístrojem

Pokyny

Upevnění obrobku a pracovní prostor:

1. Ujistěte se, že je pracovní prostředí čisté a dobře osvětlené. Z důvodu prevence zranění je nutné, aby k pracovnímu prostoru neměly přístup děti.
2. Prosím, umístěte elektrický přívodní kabel na bezpečné místo do patřičné polohy tak, aby bylo zamezeno poškození elektrické sítě v nebezpečných oblastech opracovávaných povrchů. Připojte přívodní kabel ke zdroji elektrického napětí v takové vzdálenosti od obrobku, aby byl zajištěn volný pohyb zařízení po celé ploše opracovávaného povrchu.
3. Upevněte obrobek pomocí kleští nebo svorek, abyste zamezili jeho volnému pohybu nebo ztráty kontroly nad tímto obrobkem.
4. Nepoužívejte zařízení v blízkosti inženýrských sítí a v podobných prostorech může dojít k jejich poškození.

Obecné uživatelské pokyny:

1. Před připojením zařízení ke zdroji elektrického napětí se ujistěte, že je hlavní spínač nastaven v poloze vypnuto (OFF). Poté připojte zástrčku přístroje do zásuvky elektrického napětí.
2. Nastavte hlavní spínač do polohy "I".
3. Při broušení netlačte velkou silou. Při broušení brusným papírem postupujte po směru vláken. Při práci vyvíjejte na obrobek rovnoměrný tlak.
4. Pravidelně kontrolujte brusný výsek kvůli jeho opotřebení a vyměňte jej vždy, když je třeba.
Poznámka: Při výměně brusného výseku vždy vypněte zařízení a odpojte jej od zdroje elektrického napětí.
5. Po dokončení broušení odeberte zařízení z povrchu obrobku a vypněte jej.
6. Jakmile jste s prací hotovi, odstraňte všechny dřevěné hobliny a prach pomocí vysavače a očistěte broušený povrch čistým, suchým hadříkem.
7. Abyste se vyhnuli nehodám, po dokončení pracovního úkonu vypněte zařízení a odpojte jej od zdroje elektrického napětí. Očistěte zařízení a udržujte jej ve vnitřních prostorech mimo dosah dětí.

Výběr brusného výseku:

Prosím, pro dosažení optimální kvality broušení zvolte správnou velikost a zrnitost brusného výseku. Brusné výseky s obsahem oxidu hlinitého, karbidu křemíku a jiných syntetických abraziv dosahují vyšší kvality brusů. Obecně platí, že brusné výseky hrubší zrnitosti odstraní větší množství broušeného materiálu, zatímco jemně zrnité brusné výseky dosahují nejlepších výsledků. Tudiž, stav povrchu obrobku je určujícím faktorem při volbě vhodného brusného výseku. Pokud je povrch obrobku hrubý, je vhodné použít hrubý brusný výsek, aby došlo k rovnoměrnému srovnání povrchu. Poté je vhodné použít středně hrubý brusný výsek pro lepší vyrovnání povrchu a odstranění stop po hrubém broušení. Nakonec dokončete povrch za použití jemného brusného výseku. Postupně používejte brusné výseky rozdílných zrnitostí, dokud není dosaženo požadované kvality a rovnoměrnosti povrchu.

Poznámka: Nepoužívejte zařízení bez upevněného brusného výseku. Při takové manipulaci může dojít k poškození upínání brusné základny.

Otvory v přiloženém brusném výseku se musí shodovat s otvory v brusné základně. Pečlivě připevněte brusný výsek na suchý zip brusné základny.

Připojení a odpojení odsávacího adaptéru:

Odpojení adaptéru: Otočte adaptérem po směru hodinových ručiček, zatáhněte a vyjměte adaptér ze zařízení.
Připojení adaptéru: Vložte adaptér zpět do zařízení v takové pozici, aby byl zarovnaný s aretačním tlačítkem, poté otočte adaptérem proti směru hodinových ručiček. Nyní je adaptér opět připevněn.

Odstranění prachu:

Odstraňte víko adaptéru zatažením za jeho odnímatelnou část. Vyprázdněte obsah adaptéru a poté vložte víko adaptéru zpět do původní pozice, viz obrázek.

Údržba přístroje:

Vyvarujte se vážným zraněním způsobeným neočekávaným spuštěním:

Před spuštěním zařízení jej vždy odpojte od zdroje elektrického napětí a hlavní spínač nastavte do polohy "O" (OFF/vypnuto).

Vyvarujte se vážným zraněním způsobeným poruchou zařízení:

Nepoužívejte poškozené zařízení. V případě výskytu abnormálního hluku nebo vibrací se pokuste zjistit příčinu takového chování přístroje a před dalším použitím jej nechte opravit.

Stav zařízení musí být kontrolován před jeho každým spuštěním. **Dbejte na následujících faktory:**

- Uvolněné šrouby?
- Poškozená pracovní deska?
- Poškození elektrického přívodního kabelu?
- Některé části prasklé nebo vadné?

- Jiné faktory ovlivňující bezpečnou manipulaci se zařízením.

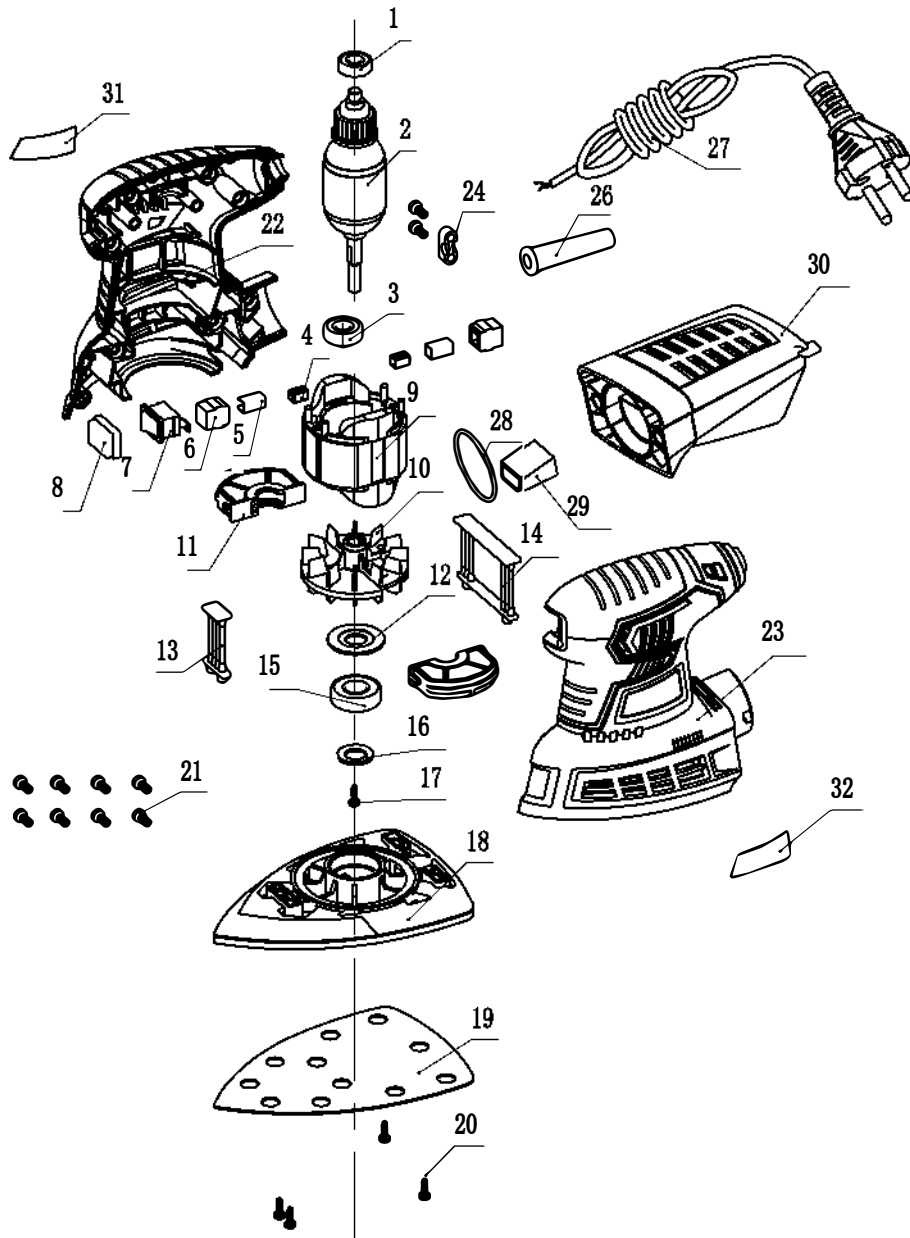
Po dokončení pracovního úkonu očistěte povrch zařízení pomocí čistého hadříku.

Varování: Pokud je přívodní kabel poškozený, musí být vyměněn profesionálním autorizovaným servisem.

Řešení problémů		
Otázka	Možná příčina	Řešení
Zařízení nefunguje:	1. Přívodní kabel není připojen	1. Zkontrolujte připojení přívodního kabelu
	2. Žádné napětí v síti	2. Pokud není v síti žádné napětí, vypněte zařízení a zkontrolujte el. síť
	3. Vnitřní poškození	3. Nechte zařízení zkontrolovat technickým servisem.
Výrazný nebo abnormální hluk:	Vnitřní poškození nebo opotřebenění	4. Nechte zařízení zkontrolovat technickým servisem
Nízká účinnost brusky:	1. Problém s brusným výsekem	1. Zkontrolujte, zda není brusný výsek opotřebený nebo poškozený
	2. Špatně zvolená zrnitost výseku	2. Vyšší číselný údaj udává jemnější zrnitost výseku (180) nižší číselný údaj udává hrubší zrnitost výseku (80)

	CZ	SK	PL	GB	KS
1	ložisko	ložisko	łożysko	Bearing	1
2	rotor	rotor	rotor	Rotator set	1
3	ložisko	ložisko	łożysko	Bearing	1
4	uhlík	uhlík	szczotki węglowe	Carbon brush	2
5	držák uhlíku	držiak uhlíka	uchwyt szczotek	Brush holder	2
6	uhlíkové pouzdro	uhlíkové púzdro	osłona szczotek	Brush box	2
7	přepínač	prepínač	włącznik	Switch	1
8	kryt přepínače	kryt prepínače	obudowa włącznika	Switch cover	1
9	stator	stator	stator	Stator set	1
10	ventilátor	ventilátor	wentylator	Aluminium Fan Blade	1
11	základna ložiska	základňa ložiská	piasta łożyska	Bearing base	2
12	podložka	podložka	podkładka	Washer	1
13	podpěra	podpera	podpora przednia	Front stand	1
14	stojan	stojan	podpora tylna	Back stand	1
15	ložisko	ložisko	łożysko	Bearing	1
16	podložka	podložka	podkładka kontrująca	Countersunk head gasket	1
17	šroub	skrutka	śruba	Screw	1
18	základová deska	základová doska	stopa	Baseplate set	1
19	smirkový papír	šmirgľový papier	papier ścierny	Sandpaper	1
20	šroub	skrutka	śruba	Screw	4
21	šroub	skrutka	śruba	Screw	10
22	pravý kryt	pravý kryt	obudowa prawa	Right housing	1
23	levý kryt	ľavý kryt	obudowa lewa	Left housing	1
24	napínací kroužek	napínanie krúžok	pierścień napinający	Tension disc	1
26	kryt kabelu	kryt kábla	osłona przewodu	Protection tube	1
27	napájecí kabel	napájací kábel	przewód zasilający z wtyczką	Power cord	1
28	kroužek	krúžok	o-ring	O ring	1
29	vnitřní konektor	vnútorný konektor	łącznik wewnętrzny	Inner connector	1
30	odsavač prachu	odsávač prachu	zbiornik kurzu	Dust box	1
31	štítek	štítok	tabliczka znamionowa / etykieta	Label	1
32	značka	značka	tabliczka znamionowa / etykieta	Brand	1

ROZKRES:





ES PROHLÁŠENÍ O SHODĚ

Podle zák. č. 22/1997 Sb., § 13, ve znění změn vydaných ve sbírce zákonů.



ZAŘÍZENÍ (VÝROBEK) NÁZEV:	Vibrační bruska delta 200W
TYP:	XT106235
PROVEDENÍ (JINÁ SPECIFIKACE):	TS-003
EVIDENČNÍ - VÝROBNÍ ČÍSLO:	
VÝROBCE	
NÁZEV:	XTline s.r.o.
ADRESA:	Průmyslová 2054, 59401 Velké Meziříčí
IČ:	26246937
DIČ CZ:	26246937

prohlašuje výhradně na vlastní zodpovědnost, že níže uvedené zařízení splňuje všechna příslušná ustanovení předmětných předpisů Evropského společenství:

EU 2006/42/EU - NV č. 176/2008 Sb., o technických požadavcích na strojní zařízení, ve znění NV č. 170/2011 Sb., NV č. 229/2012 Sb. a NV č. 320/2017 Sb.
 EU 2014/35/EU - NV č. 118/2016 Sb., o harmonizaci právních předpisů členských států týkajících se dodávání elektrických zařízení určených pro používání v určitých mezích napětí na trh
 EU 2014/30/EU - NV č. 117/2016 Sb., o harmonizaci právních předpisů členských států týkajících se elektromagnetické kompatibility
 EU 2015/863/EU - NV č. 481/2012 Sb., kterou se mění příloha II směrnice Evropského parlamentu a Rady EU 2011/65/EU, RoHS o omezení používání některých nebezpečných látek v elektrických a elektronických zařízeních a příslušným předpisům a normám, které z těchto nařízení (směrnice) vyplývají.

POPIS	FUNKCE
KONSTRUKCE A ELEKTRONIKA.	ZAŘÍZENÍ SLOUŽÍ JAKO VIBRAČNÍ BRUSKA

Seznam použitých technických předpisů a harmonizovaných norem

ČSN EN ISO 12100; Bezpečnost strojních zařízení - Všeobecné zásady pro konstrukci - Posouzení rizika a snižování rizika; vydaná: 2011-06-01
 ČSN EN ISO 14118; Bezpečnost strojních zařízení - Zamezení neočekávanému spuštění; vydaná: 2018-12-01
 ČSN EN ISO 13857; Bezpečnost strojních zařízení - Bezpečné vzdálenosti k zamezení dosahu do nebezpečných prostor horními a dolními končetinami; vydaná: 2020-05-01
 ČSN EN 1005-3+A1; Bezpečnost strojních zařízení - Fyzická výkonnost člověka - Část 3: Doporučené mezní síly pro obsluhu strojních zařízení; vydaná: 2009-04-01
 ČSN EN ISO 13854; Bezpečnost strojních zařízení - Nejmenší mezery k zamezení stlačení částí lidského těla; vydaná: 2020-04-01
 ČSN EN ISO 14120; Bezpečnost strojních zařízení - Ochranné kryty - Obecné požadavky pro konstrukci a výrobu pevných a pohyblivých ochranných krytů; vydaná: 2017-01-01
 ČSN EN 55014-1 ed. 4; Elektromagnetická kompatibilita - Požadavky na spotřebiče pro domácnost, elektrické nářadí a podobné přístroje - Část 1: Emise; vydaná: 2017-10-01
 ČSN EN 55014-2 ed. 2; Elektromagnetická kompatibilita - Požadavky na spotřebiče pro domácnost, elektrické nářadí a podobné přístroje - Část 2: Odolnost - Norma skupiny výrobků; vydaná: 2017-11-01
 ČSN EN 62321-1; Stanovení některých látek v elektrotechnických výrobcích - Část 1: Úvod a přehled; vydaná: 2014-01-01
 ČSN EN 50581; Technická dokumentace k posuzování elektrických a elektrotechnických výrobků z hlediska omezení nebezpečných látek; vydaná: 2013-06-01
 ČSN EN 62841-1; Elektromechanické ruční nářadí, přenosné nářadí a žací a zahradní stroje - Bezpečnost - Část 1: Obecné požadavky; vydaná: 2016-05-01
 ČSN EN 61000-3-2 ed. 4; Elektromagnetická kompatibilita (EMC) - Část 3-2: Meze - Meze pro emise proudu harmonických (zařízení se vstupním fázovým proudem <= 16 A); vydaná: 2015-03-01
 ČSN EN IEC 61000-3-2 ed. 5; Elektromagnetická kompatibilita (EMC) - Část 3-2: Meze - Meze pro emise proudu harmonických (zařízení se vstupním fázovým proudem <= 16 A); vydaná: 2019-08-01
 ČSN EN 61000-3-3 ed. 3; Elektromagnetická kompatibilita (EMC) - Část 3-3: Meze - Omezení změn napětí, kolísání napětí a fluktu v rozvodných sítích nízkého napětí pro zařízení se jmenovitým fázovým proudem <= 16 A, které není předmětem podmíněného připojení; vydaná: 2014-02-01
 ČSN EN 62841-2-4; Elektromechanické ruční nářadí, přenosné nářadí a žací a zahradní stroje - Bezpečnost - Část 2-4: Zvláštní požadavky na ruční rovinné brusky a leštičky jiné než taliřové; vydaná: 2015-04-01

Zvolený postup posuzování shody

Posouzení shody za stanovených podmínek. Zákon č. 22/1997 Sb., ve znění změn, § 12 odst. 3, písm. a)
 Dle přílohy č. II k nařízení vlády č. 176/2008 Sb. bod A

Jméno, adresu a identifikační číslo notifikované osoby, která provedla ES přezkoušení typu a číslo certifikátu ES přezkoušení typu.

Na uvedené zařízení se nevztahuje povinné přezkoušení typu autorizovanou zkušebnou.
 Osoba pověřená kompletací technické dokumentace dle přílohy č.VII k nařízení vlády č. 176/2008 Sb. bod A:
 Ing. Petr Vrána, kancelář - 61400 Brno, Proškovo nám. 21

Údaje o totožnosti osoby oprávněné vypracovat prohlášení jménem výrobce nebo jeho oprávněného zástupce a její podpis.

místo:	Velké Meziříčí	Jméno:	Funkce:	Podpis:
datum:	2021-01-28	Michal Duben	jednatel	



XTline
PROFESSIONAL TOOLS

NÁVOD K POUŽITIE

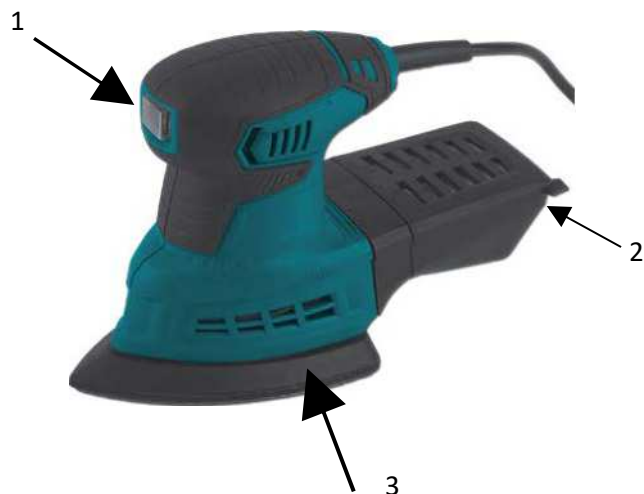
XT106235

VIBRAČNÁ BRÚSKA DELTA



Model:	TS-003
Napätie:	230V/50Hz
Príkonn:	200W
Otáčky:	12500 ot/min
Veľk ost brúsnej plochy	150x100 mm
Hmotnosť:	1,2 kg





1. Spínač
2. Vrecko na prach
3. Búsna plocha



ELEKTRICKÁ BEZPEČNOSŤ

Vidlica pohyblivého prívodu elektrického náradia musí zodpovedať sieťovej zásuvke. Nikdy akýmkoľvek spôsobom neupravujte vidlicu. S náradím, ktoré má ochranné spojenie so zemou, nikdy nepoužívajte žiadne zásuvkové adaptéry. Vidlice, ktoré nie sú znehodnotené úpravami, a zodpovedajúce zásuvky obmedzia nebezpečenstvo úrazu elektrickým prúdom.

- b) Vyvarujte sa dotyku tela s uzemnenými predmetmi, ako napr. potrubie, telesá ústredného kúrenia, sporáky a chladničky. Nebezpečenstvo úrazu elektrickým prúdom je väčšie, ak je vaše telo spojené so zemou.
- c) Nevystavujte elektrické náradie dažďu, vlhku alebo mokru. Ak vnikne do elektrického náradia voda, zvyšuje sa nebezpečenstvo úrazu elektrickým prúdom.
- d) Nepoužívajte pohyblivý prívod na iné účely. Nikdy nenoste a neťahajte elektrické náradie za prívod ani nevytrhávajte vidlicu zo zásuvky ťahom za prívod. Chráňte prívod pred horúčavou, masnotou, ostrými hranami a pohyblivými časťami. Poškodené alebo zamotané prívody zvyšujú nebezpečenstvo úrazu elektrickým prúdom.
- e) Ak je elektrické náradie používané vonku, používajte predlžovací prívod vhodný pre vonkajšie použitie. Používanie predlžovacieho prívodu pre vonkajšie použitie obmedzuje nebezpečný úraz elektrickým prúdom.



BEZPEČNOSŤ OSÔB

- a) Pri používaní elektrického náradia buďte pozorní, venujte pozornosť tomu, čo práve robíte, sústreďte sa a triežvo uvažujte. Nepracujte s elektrickým náradím, ak ste unavení alebo ak ste pod vplyvom drog, alkoholu alebo liekov. Chvil'ková nepozornosť pri používaní elektrického náradia môže viesť k vážnemu poraneniu osôb.
- b) Používajte ochranné pomôcky. Vždy používajte ochranu očí. Ochranné pomôcky ako napr. Respirátor, bezpečnostná obuv s protišmykovou úpravou, tvrdá pokrývka hlavy alebo ochrana sluchu, používané v súlade s podmienkami práce, znižujú nebezpečenstvo poranenia osôb.

- c) Vyvarujte sa neúmyselného spustenia. Uistite sa, či je spínač pri zapájaní vidlice do zásuvky vypnutý. Prenášanie náradia s prstom na vypínači alebo zapájanie vidlice náradia so zapnutým spínačom môže byť príčinou nehôd.
- d) Pred zapnutím náradia odstráňte všetky nastavovacie nástroje alebo kľúče. Nastavovací nástroj alebo kľúč, ktorý ponecháte pripnutý k otáčajúcej sa časti elektrického náradia, môže byť príčinou poranenia osôb.

- e) Pracujte len tam, kam bezpečne dosiahnete. Vždy udržiajte stabilný postoj a rovnováhu. Budete tak lepšie ovládať elektrické náradie v nepredvídaných situáciách.
- f) Obliekajte sa vhodným spôsobom. Nepoužívajte voľné odevy ani šperky. Dbajte, aby vaše vlasy, odev a rukavice boli dostatočne ďaleko od pohybujúcich sa častí. Voľné odevy, šperky a dlhé vlasy môžu byť zachyceny pohyblivými časťami.
- g) Ak sú k dispozícii prostriedky pre pripojenie zariadení na odsávanie a zber prachu, zaistite, aby takéto zariadenia boli pripojené a správne používané. Použitie týchto zariadení môže obmedziť nebezpečenstvá spôsobené vznikajúcim prachom



POUŽÍVANIE A STAROSTLIVOSŤ O ELEKTRICKÉ NÁRADIE

- a) Nepreťažujte elektrické náradie. Používajte správne náradie, ktoré je určené pre vykonávanú prácu. Správne elektrické náradie bude lepšie a bezpečnejšie vykonávať prácu, na ktoré bolo skonštruované.
- b) Nepoužívajte elektrické náradie, ktoré sa nedá zapnúť a vypnúť spínačom. Akékoľvek elektrické náradie, ktoré nemožno ovládať spínačom, je nebezpečné a musí byť opravené.
- c) Odpájajte náradie vytiahnutím vidlice zo sieťovej zásuvky pred akýmkoľvek nastavovaním, výmenou príslušenstva alebo pred uložením nepoužívaného elektrického náradia. Tieto preventívne bezpečnostné opatrenia obmedzujú nebezpečenstvo náhodného spustenia elektrického náradia.
- d) Nepoužívané elektrické náradie ukladajte mimo dosahu detí a nedovoľte osobám, ktoré neboli oboznámené s elektrickým náradím alebo s týmito pokynmi, aby náradie používali. Elektrické náradie je v rukách neskúsených užívateľov nebezpečné.
- e) Udržiajte elektrické náradie. Čistite otvory pre nasávanie vzduchu od prachu a nečistôt. Ak je náradie poškodené, pred ďalším použitím opravte. Veľa nehôd je spôsobených nesprávnou údržbou náradia.
- f) Rezacie nástroje udržiavajte ostré a čisté. Správne udržiavané a naoštrené rezacie nástroje s menšou pravdepodobnosťou zachytia za materiál alebo sa zablokujú a práca s nimi sa ľahšie kontroluje.
- g) Elektrické náradie, príslušenstvo, pracovné nástroje atď. používajte v súlade s týmito pokynmi a takým spôsobom, aký bol predpísaný pre konkrétne elektrické náradie, a to s ohľadom na dané podmienky práce a druh vykonávanej práce. Používanie elektrického náradia na vykonávanie iných činností, než pre aké bolo určené, môže viesť k nebezpečným situáciám.



SERVIS A ZODPOVEDNOSŤ ZA CHYBY

Dňa 1.1.2014 nadobudol účinnosť zákon č. 89/2012 Sb. Firma Xt line s.r.o. v súlade s týmto zákonom poskytuje na Vami zakúpený výrobok zodpovednosť za chyby po dobu 24 mesiacov (u právnických osôb 12 mesiacov). Reklamácie budú posúdené našim reklamačným oddelením (pozri nižšie) a uznané bezplatne opraví servis firmy XT line s.r.o.

Miestom pre uplatnenie reklamácie je predajca, u ktorého bol tovar zakúpený. Reklamácia, vrátane odstránenia vady, musí byť vybavená bez zbytočného odkladu, najneskôr do 30 dní odo dňa uplatnenia reklamácie, pokiaľ sa predávajúci s kupujúcim nedohodnú na dlhšej lehote. Kupujúci môže uplatniť reklamáciu osobne alebo zaslaním tovaru na reklamáciu prepravnou službou na vlastné náklady, v bezpečnom balení. Zásielka musí obsahovať reklamovaný výrobok, predajné dokumenty podrobný popis závady a kontaktné údaje (spiatočná adresa, telefón). Chyby, ktoré možno odstrániť, budú opravené v zákonnej lehote 30 dní (dobu môžu po vzájomnej dohode predĺžiť). Po prejavení skryté chyby materiálu do 6 mesiacov od dátumu predaja, ktorá sa nedá odstrániť, bude výrobok vymenený za nový (vady, ktoré existovali pri prevzatí tovaru, nie vzniknuté nesprávnym používaním alebo opotrebovaním). Na neodstrániteľné vady a vady, ktoré si je kupujúci schopný opraviť sám môžu po vzájomnej dohode uplatniť primeranú zľavu z kúpnej ceny. Nárok na reklamáciu zaniká, ak:

- výrobok nebol používaný a udržiavaný podľa návodu na obsluhu
- výrobok bol používaný v iných podmienkach alebo na iné účely, než na ktoré sú určené alebo používaním nevhodných alebo nekvalitných mazív a pod.
- škody vznikli pôsobením vonkajších mechanických, teplotných či chemických vplyvov
- chyby boli spôsobené nevhodným skladovaním či manipuláciou s výrobkom
- výrobok bol použitý nad rámec prípustného zaťaženia.

ZÁRUKA SA NEVZŤAHUJE NA PRÍSLUŠENSTVO



PRÍPRAVA PRÁCE

Pokyny

Upevnenie obrobku a pracovný priestor:

1. Uistite sa, že je pracovné prostredie čisté a dobre osvetlené. Z dôvodu prevencie zranenia je nutné, aby k pracovnému priestoru nemali prístup deti.
2. Prosím, umiestnite elektrický prívodný kábel na bezpečné miesto do patričnej polohy tak, aby bolo zamedzené poškodeniu elektrickej siete v nebezpečných oblastiach opracovávaných povrchov. Pripojte prívodný kábel k zdroju elektrického napätia v takej vzdialenosti od obrobku, aby bol zabezpečený voľný pohyb zariadení po celej ploche opracovávaného povrchu.
3. Upevnite obrobok pomocou klieští alebo svoriek, aby ste zamedzili jeho voľnému pohybu alebo straty kontroly nad obrobkom.
4. Nepoužívajte zariadenie v blízkosti inžinierskych sietí a v podobných priestoroch môže dôjsť k ich poškodeniu.

Všeobecné užívateľské pokyny:

1. Pred pripojením zariadenia k zdroju elektrického napätia sa uistite, že je hlavný spínač nastavený v polohe vypnuté (OFF). Potom pripojte zástrčku prístroja do zásuvky elektrického napätia.
2. Nastavte hlavný spínač do polohy "I".
3. Pri brúsení netlačte veľkou silou. Pri brúsení brúsnym papierom postupujte v smere vlákien. Pri práci vyvíjajte na obrobok rovnomerný tlak.
4. Pravidelne kontrolujte brúsny výsek kvôli jeho opotrebovaniu a vymeňte ho vždy, keď je treba.
Poznámka: Pri výmene brúsneho výseku vždy vypnite zariadenie a odpojte ho od zdroja elektrického napätia.
5. Po dokončení brúsenie odstránenie zariadenia z povrchu obrobku a vypnite ho.
6. Akonáhle ste s prácou hotoví, odstráňte všetky drevené hobliny a prach pomocou vysávača a očistite brúsený povrch čistou, suchou handričkou.
7. Aby ste sa vyhli nehodám, po dokončení úkonu vypnite zariadenie a odpojte ho od zdroja elektrického napätia. Očistite zariadenie a udržiajte ho vo vnútorných priestoroch mimo dosahu detí.

Výber brúsneho výseku:

Prosím, pre dosiahnutie optimálnej kvality brúsenie zvolte správnu veľkosť a zrnitosť brúsneho výseku. Brúsne výseky s obsahom oxidu hlinitého, karbidu kremíka a iných syntetických abrazív dosahujú vyššej kvality brusu. Všeobecne platí, že brúsne výseky hrubšie zrnitosti odstráni väčšie množstvo brúseného materiálu, zatiaľ čo jemne zrnité brúsne výseky dosahujú najlepšie výsledky. Teda, stav povrchu obrobku je určujúcim faktorom pri voľbe vhodného brúsneho výseku. Ak je povrch obrobku hrubý, je vhodné použiť hrubý brúsny výsek, aby došlo k rovnomernému porovnaniu povrchu. Potom je vhodné použiť stredne hrubý brúsny výsek pre lepšie vyrovnanie povrchu a odstránenie stôp po hrubom brúsení. Nakoniec dokončíte povrch za použitia jemného brúsneho výseku. Postupne používajte brúsne výseky rozdielnych zrnitosťou, kým sa nedosiahne požadovanej kvality a rovnomernosti povrchu.

Poznámka: Nepoužívajte zariadenie bez upevneného brúsneho výseku. Pri takejto manipulácii môže dôjsť k poškodeniu upínanie brúsnej základne.

Otvory v priloženom brúsnom výseku sa musí zhodovať s otvormi v brúsnej základni. Starostlivo pripevnite brúsny výsek na suchý zips brúsnej základne.

Pripojenie a odpojenie odsávacieho adaptéra:

Odpojenie adaptéra: Otočte adaptérom v smere hodinových ručičiek, zatiahnite a vyberte adaptér zo zariadenia. Pripojenie adaptéra: Vložte adaptér späť do zariadenia v takej pozícii, aby bol zarovnaný s aretačným tlačidlom, potom otočte adaptérom proti smeru hodinových ručičiek. Teraz je adaptér opäť pripevnený.

Odstránenie prachu:

Odstráňte veko adaptéra zatahnutím za jeho odnímateľnou časť. Vyprázdňte obsah adaptéra a potom vložte veko adaptéra späť do pôvodnej pozície, vid' obrázok.

Údržba prístroja:

Vyvarujte sa vážnym zranením spôsobeným neočakávaným spustením:

Pred spustením zariadenia ho vždy odpojte od zdroja elektrického napätia a hlavný vypínač nastavte do polohy "O" (OFF / vypnuté).

Vyvarujte sa vážnym zranením spôsobeným poruchou zariadenia:

Nepoužívajte poškodené zariadenie. V prípade výskytu abnormálneho hluku alebo vibrácií sa pokúste zistiť príčinu takéhoto správania prístroja a pred ďalším použitím ho nechajte opraviť.

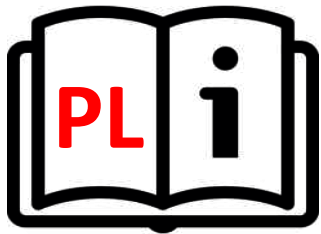
Stav zariadenia musí byť kontrolovaný pred jeho každým spustením. **Dbajte na nasledujúcich faktory:**

- Uvoľnené skrutky?
- Poškodená pracovná doska?
- Poškodenie elektrického prívodného kábla?
- Niektoré časti prasknuté alebo chybné?
- Iné faktory ovplyvňujúce bezpečnú manipuláciu so zariadením.

Po dokončení pracovného úkonu očistite povrch zariadenia pomocou čistej handričky.

Varovanie: Pokiaľ je prívodný kábel poškodený, musí byť vymenený profesionálnym autorizovaným servisom.

Riešenie problémov		
Otázka	Možná príčina	Riešenie
Zariadenie nefunguje:	1. Prívodný kábel nie je pripojený	1. Skontrolujte pripojenie prívodného kábla
	2. Žiadne napätie v sieti	2. Pokiaľ nie je v sieti žiadne napätie, vypnite zariadenie a skontrolujte el. sieť
	3. Vnútorne poškodenie	3. Nechajte zariadenie skontrolovať technickým servisom.
Výrazný alebo abnormálne hluk:	Vnútorne poškodenia alebo opotrebenia	4. Nechajte zariadenie skontrolovať technickým servisom.
Nízka účinnosť brúsky:	1. Problém s brúsny výsek	1. Skontrolujte, či nie je brúsny výsek opotrebovaný alebo poškodený
	2. Zle zvolená zrnitosť výseku	2. Vyššia číselný údaj udáva jemnejšia zrnitosť výseku (180), nižšie číselný údaj udáva hrubšie zrnitosť výseku (80)



XTline
PROFESSIONAL TOOLS

INSTRUKCJA OBSŁUGI

XT106235

SZLIFIERKA
OSYLACYJNA



Model:	TS-003
Napięcie:	230V/50Hz
Moc:	200W
Prędkość:	12500 rpm
Rozmiar powierzchni szlifowania:	150x100 mm
Waga:	1,2 kg





1. Przełącznik
2. Worek na kurz
3. Szlifowanie powierzchni



BEZPIECZEŃSTWO ELEKTRYCZNE

a) Wtyczka przewodu zasilającego powinna zawsze pasować do gniazda. Nigdy nie należy modyfikować gniazda. Nie należy używać koncentratorów. Niezmodyfikowane wtyczki i odpowiednie gniazda zmniejszają ryzyko porażenia prądem.

b) Należy zapobiegać kontaktowi ciała z powierzchniami przewodzącymi prąd, aby uniknąć ryzyka porażenia prądem.

c) Nie należy wystawiać urządzenia na działanie deszczu lub wilgoci. Obecność wody w urządzeniu elektrycznym znacznie zwiększa ryzyko porażenia prądem.

d) Nie należy przykładać nadmiernej siły do przewodu. Przechowywać przewód z dala od źródeł ciepła, olejów, ostrych krawędzi lub ruchomych części. Uszkodzony przewód zwiększa ryzyko porażenia prądem.

e) W przypadku pracy na zewnątrz należy rozważyć zastosowanie przedłużacza przeznaczonego do użytku na zewnątrz. Użycie przedłużacza do użytku na zewnątrz zmniejsza ryzyko porażenia prądem.

f) Zaleca się stosowanie ziemnozwarciowego przerywacza obwodu (GFCI) podczas pracy w mokrym środowisku. Stosowanie GFCI zmniejsza ryzyko porażenia prądem.

g) Podwójnie izolowane urządzenie jest wyposażone w uziemioną wtyczkę (jeden wtyk jest szerszy od drugiego). Jeśli złącze nie jest w pełni dopasowane do gniazda, należy przekręcić wtyczkę. Nie należy w żaden sposób modyfikować wtyczki. Podwójna izolacja eliminuje potrzebę uziemienia przewodu zasilającego i systemu zasilania.



OBSŁUGA I KONSERWACJA

- a) Nie należy przykładać nadmiernej siły do urządzenia.
- b) Nie należy korzystać z urządzenia, jeśli przełącznik ON/OFF nie działa prawidłowo.
- c) Przed dokonaniem jakichkolwiek regulacji, wymianą akcesoriów lub przechowywaniem urządzenia należy odłączyć wtyczkę od gniazda i/lub akumulator urządzenia. Takie zapobiegawcze środki ostrożności zmniejszają ryzyko przypadkowego uruchomienia urządzenia.

d) Nieużywane urządzenie powinno być przechowywane w miejscu niedostępnym dla gości i dzieci.

e) Należy zachować ostrożność przy posługiwaniu się urządzeniem. Należy sprawdzić, czy części obrotowe nie są odkształcone lub zakleszczone, jakiegokolwiek części nie są uszkodzone lub nie występują inne warunki, które mogą mieć wpływ na pracę urządzenia.

f) Części urządzenia powinny być sprawne i czyste, aby zapewnić lepsze i bezpieczniejsze działanie. Prawidłowo konserwowane części są mniej podatne na zanieczyszczenia i mogą być skuteczniej kontrolowane.

g) Należy używać wyłącznie sprzętu zalecanego przez producenta danego modelu. Modyfikacje i akcesoria stosowane w urządzeniu mogą być niebezpieczne w przypadku używania z innym modelem.



BEZPIECZEŃSTWO OSOBISTE

- a) Należy zachować czujność i nie używać urządzenia pod wpływem alkoholu.
 - b) Należy używać okularów ochronnych oraz maski na twarz lub maski przeciwpyłowej. Należy używać środków ochrony osobistej do ochrony słuchu, kasku i obuwia ochronnego.
 - c) Należy unikać niezamierzonego uruchomienia. Przed podłączeniem do źródła zasilania lub akumulatora należy upewnić się, że przełącznik znajduje się w pozycji OFF.
 - d) Należy ubierać się prawidłowo. Nie należy nosić luźnej odzieży lub biżuterii. Mogą one zostać pochwycone przez ruchome części urządzenia.
- e) Należy wyjmować narzędzia regulacyjne i klucze. Narzędzie lub klucz pozostawiony na obracającej się części urządzenia może spowodować obrażenia ciała.
- f) Nie należy nadmiernie się schylać. Prawidłowa postawa i równowaga przez cały czas pozwalają na lepszą kontrolę nad urządzeniem w nieoczekiwanych sytuacjach.
- g) Należy używać wyłącznie zatwierdzonych środków ochrony osobistej.



OBSŁUGA I KONSERWACJA

Montaż przedmiotu obrabianego i ustawienie obszaru roboczego

1. Upewnij się, że obszar roboczy jest czysty i dobrze oświetlony. Konieczne jest zabronienie dzieciom lub zwierzętom wstępu na obszar działania, aby uniknąć obrażeń.
2. Przewód zasilający należy umieścić w bezpiecznym miejscu, aby zapobiec uszkodzeniom. Przewód zasilający można podłączyć na odpowiednią długość, aby umożliwić maszynie pełne poruszanie się w obszarze roboczym podczas pracy.
3. Obrabiany przedmiot powinien być mocowany szczypcami lub zaciskami podczas pracy, aby zapobiec przesuwaniu się lub poluzowaniu przedmiotu obrabianego.
4. Nie pracuj w pobliżu publicznych rurociągów itp., które mogą spowodować uszkodzenia.

Ogólna instrukcja obsługi

1. Upewnij się, że przełącznik znajduje się w pozycji wyłączonej i podłącz wtyczkę do źródła zasilania.
2. Włącz przełącznik zasilania do pozycji „I”
3. Nie używaj zbyt dużej siły podczas szlifowania i używaj papieru ściernego wzdłuż kierunku włókien. Zapewnij równomierny nacisk na obrabiany przedmiot podczas pracy.
4. Regularnie sprawdzaj zużycie papieru ściernego i wymieniaj go w razie potrzeby. Uwag! Zawsze wyłączaj zasilanie i wyjmij wtyczkę z gniazdka podczas wymiany papieru ściernego.
5. Po zakończeniu szlifowania szlifierkę należy zdjąć z przedmiotu obrabianego i wyłączyć.
6. Po zakończeniu używania szlifierki, oczyść wszystkie wióry i kurz drzewny za pomocą odkurzacza i wytrzyj czystą, miękką szmatką.
7. Aby uniknąć wypadków, po użyciu wyłącz zasilanie i wyjmij wtyczkę z gniazdek. Oczyść szlifierkę i trzymaj ją poza zasięgiem dzieci w pomieszczeniach.

Wybór papieru ściernego

Wybierz odpowiedni rozmiar, odpowiednią siatkę i papier, aby uzyskać najlepszą jakość matową. Papier ścierny wykonany z tlenku glinu, węgla krzemowego i innych syntetycznych materiałów ściernych będzie miał lepszy efekt szlifowania.

Gruboziarnisty papier ścierny zużyje więcej materiałów, a drobny piasek i papier ścierny uzyskają najlepsze rezultaty. Dlatego stan powierzchni matowego materiału decyduje o wyborze odpowiedniego papieru ściernego. Jeśli powierzchnia jest szorstka, należy użyć grubego papieru ściernego, aby powierzchnia przedmiotu obrabianego była spójna. Następnie użyj średniego papieru ściernego, aby usunąć ślady grubego papieru ściernego, a na koniec zakończ szlifowanie drobnym papierem ściernym. Ciągłe stosowanie różnych granulacji papieru ściernego spowoduje, że powierzchnia będzie całkowicie płaska.

Uwaga: nie używaj szlifierki bez papieru ściernego. W przypadku polerowania bez papieru ściernego spowoduje to uszkodzenie klamry dolnej płyty.

Otwory w papierze ściernym należy dopasować do otworów w podkładce, ostrożnie przymocować papier ścierny do płyty podstawy na rzep.

Zdemontowanie i zamontowanie pojemnika na kurz

Zdemontuj pojemnik na kurz: obróć pojemnik w prawo, pociągnij i wyjmij pojemnik ze szlifierki.

Zmontuj pojemnik na kurz: włóż pojemnik na kurz i dopasuj go do przycisku blokady, a następnie obróć pojemnik w kierunku przeciwnym do ruchu wskazówek zegara, aby zablokować pojemnik na kurz.

Czyszczenie kurzu

Pociągnij za zatrzask pojemnika na kurz, aby zdjąć pokrywę pojemnika. Oczyść kurz, a następnie zamontuj pokrywę, jak pokazano na rysunku.

Konserwacja produktu

Unikaj poważnych uszkodzeń spowodowanych nagłym uruchomieniem:

Zawsze ustawiaj wyłącznik w pozycji „O” wyłączonej przed użyciem urządzenia i wyjmij wtyczkę z gniazdka.

Unikaj poważnych uszkodzeń spowodowanych awarią maszyny:

Nie używaj uszkodzonych maszyn. Jeśli wystąpią nietypowe dźwięki lub wibracje, należy ustalić przyczynę i naprawić przed użyciem.

Stan maszyny należy sprawdzić przed każdym użyciem. Sprawdź następujące punkty:

Po użyciu należy oczyścić powierzchnię maszyny czystą szmatką. Ostrzeżenie: jeśli przewód zasilający jest uszkodzony, musi zostać wymieniony przez profesjonalny autoryzowany serwis.

Lista możliwych problemów

Pytanie	Możliwe przyczyny	Rozwiązanie
Maszyna nie działa	1. Kabel zasilający nie jest podłączony; 2. Brak zasilania 3. Uszkodzenie wewnętrzne;	1. Sprawdź, czy przewód zasilający jest podłączony; 2. Jeśli w sieci nie ma zasilania wyłącz urządzenie i sprawdź problem z siecią; 3. Skontaktuj się z obsługą techniczną
Nadmierny lub nietypowy hałas	Wewnętrzne uszkodzenie lub zużycie	Sprawdź maszynę w serwisie technicznym
Niska wydajność szlifierki	1. Możliwy problem papierem ściernym 2. Papier ścierny ma niewłaściwą granulację.	1. Sprawdź, czy papier ścierny nie jest zużyty lub uszkodzony 2. Drobnny papier ścierny to papier o dużej granulacji (180 gruby papier ścierny to papier o małej granulacji (80



USER MANUAL

XT106235

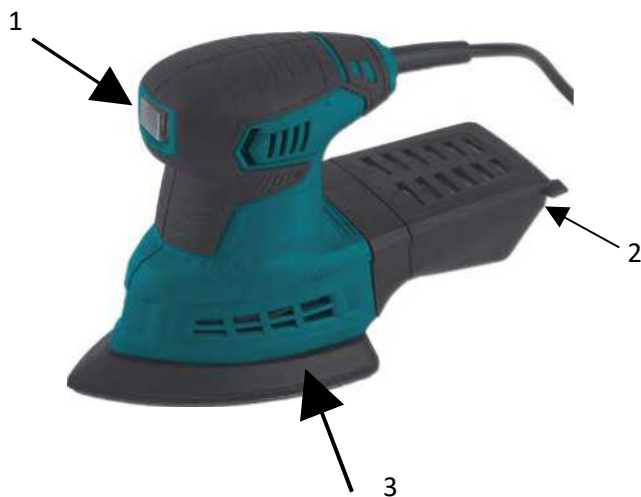
SHEET SANDER DELTA

XTline
PROFESSIONAL TOOLS



Model:	TS-003
Voltage:	230V/50Hz
Power:	200W
Speed:	12500 rpm
Sanding surface size:	150x100 mm
Weight:	1,2 kg





1. Switch
2. Dust box
3. Frosted bottom plate



ELECTRIC SAFETY

- a) The power cord plug shall always suit the socket. Never adjust the socket. Do not use plug hubs. Non-adjusted plugs and appropriate sockets reduce the risk of electric shock injury.
- b) Prevent body contact with conductive surfaces to avoid a risk of electric shock injury.
- c) Do not expose the tool to rain or wet locations. Presence of water in electric tool highly increases the risk of electric shock injury.
- d) Do not force the cord. Keep the cord away from heat sources, oil, sharp edges or movable parts. Damaged cord increases a risk of electric shock injury.
- e) When manipulating in exterior areas consider an extension cord intended for outdoor use specifically. Using an exterior extension cord decreases a risk of electric shock injury.
- f) It is strictly recommended to use a ground fault circuit interrupter (GFCI) when manipulating the tool in a wet area. Using of GFCI decreases a risk of electric shock injury.
- g) A double insulated tool is equipped with a polarized plug (one prong is wider than the other). If the connector does not fully suit the socket, turn the plug. Do not change the plug by any means. Double insulation eliminates the need for grounding of power cord and power supply system.



PERSONAL SAFETY

- a) Stay alert and do not use the tool when under influence of alcohol.
- b) Use safety glasses and face or dust mask. Wear protective hearing equipment, helmet and boots.
- c) Avoid unintentional starting. Before connecting to power source or battery, make sure the switch is at OFF position.
- d) Dress properly. Do not wear loose clothing or jewelry. They can be caught with moving parts.
- e) Remove adjusting keys and wrenches. Tool or adjusting key you leave attached to a turning part of the tool may cause injury.
- f) Do not overreach. Proper footing and balance at all times allow better control of the tool in unexpected situations.
- g) Use approved protective equipment only.



PREPARATION FOR WORK AND START-UP

Get to know the device

Workpiece installation and operating area settings

1. Ensure that the operating area is clean and well-lit. It is necessary to prohibit children or pets from entering the operation area to avoid being injured .
2. Please put the power cord in a safe position to prevent the power line from being damaged or damaged in the dangerous area of the working surface. The power cord can be plugged in enough length to allow the machine to move fully within the working area when it is working.
3. The workpiece should be fixed with pliers or clamps during operation to prevent the workpiece from moving or loosening.
4. Do not operate in the vicinity of public pipelines, etc., which may cause damage.

General operating instructions:

1. Confirm that the switch is in the off position and plug the plug into the power supply.
2. Turn on the power switch to "I".
3. Do not apply too much force in grinding, and use sandpaper grinding along the grain direction. Ensure uniform pressure on the workpiece during operation
4. Check sandpaper for wear regularly and replace sandpaper as needed. Note: Always turn off the power and unplug when changing the sandpaper
5. When the sanding is complete, the sanding machine needs to be removed from the workpiece and power off
6. When finishing use sanding machine, clean all wood chips and dust with a vacuum cleaner and wipe with a clean, soft cloth.
7. To avoid accidents, turn off the power and unplug the plug after use. Clean up the sanding machine and keep it out of reach of the children indoors.

Sandpaper selection:

Please select the right size, suitable mesh sandpaper to get the best matte quality. Sand paper made of alumina, silicon carbide and other synthetic abrasives will have a better sanding effect.

Generally speaking, coarse-grained sandpaper will wear out more materials, and fine sand and sand paper will get the best result. Therefore, the condition of the surface of the matte material determines how to choose the right sandpaper. f the surface is rough, you need to use coarse sandpaper to make the surface of the workpiece consistent. Then use the medium sandpaper to eliminate the marks of the coarse sandpaper, and finally finish the sanding with fine sandpaper. Continuous use of different mesh of sandpaper until the plane is completely flat.

Note: Do not use sanding machine without sandpaper. If polished without sandpaper, it will damage the buckle of the bottom plate.

The holes of the sandpaper should be matched the holes on the based pad, attached the sandpaper onto the Velcro base plate carefully.

Disassemble and assemble the dustbox:

Disassemble the dustbox: turn the dustbox clockwise, pull and remove box from the sander.
 Assemble the dustbox: insert the dustbox align with the lock button, and then turn the dustbox anti-clockwisely to lock the dust box.

Clean the dust:

Pull the click part of the dust box to remove the cover of the box. Clean the dust, and then assemble the cover as shown on the picture.

Avoid serious damage from sudden start-up:

Always place the switch in the “O” off position before using the machine and the power plug needs to be removed from the power supply.

Avoid serious damage from machine failure:

Do not use damaged machines. If abnormal noise or vibration occurs, please find out the cause and repair before using.

The condition of the machine needs to be checked before each use. Check the following points:

- Is there hardware loose?
- Are there any moving parts that are too tight or uncalibrated?
- Is the power cord damaged?
- Are any parts cracked or broken?
- Or other situations affecting the safe use of the product.

After use, you need to clean the surface of the machine with a clean cloth. Warning: if power cord is damaged, it must be replaced by a professional authorized service.

List of possible problems

Question	Possible Causes	Solution
The machine is not running	1. Power cord is not connected; 2. No power supply; 3. Internal damage;	1. Check if the power cord is connected or not; 2. If the line is out of power, turn off the machine and check the line problem; 3. Check with technical service;
Excessive or abnormal noise	Internal damage or wear	Check the machine at the technical service office
Low efficiency of sanding machine	1. Possible sandpaper problem 2. Sandpaper may be used with the wrong number.	1. Check if the sandpaper is worn or damaged 2. Fine sandpaper is large mesh sandpaper (180), coarse sandpaper is small mesh sandpaper (80)