



XTline
PROFESSIONAL TOOLS

NÁVOD K POUŽITÍ

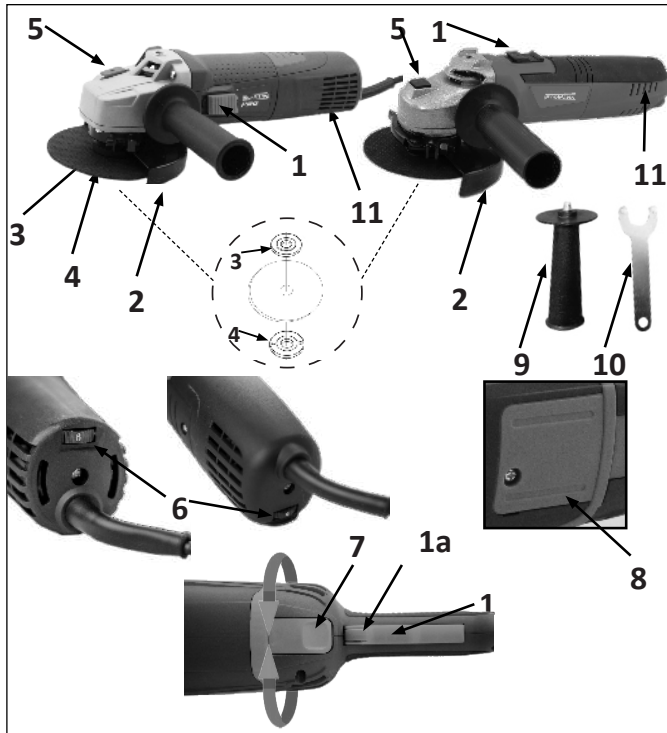
XT105130

ÚHLOVÁ BRUSKA
S REGULACÍ 125mm



Model:	HJ2133E
Napětí:	230V / 50Hz
Příkon:	1400W
Otáčky:	2800 - 10000 ot/min
Průměr kotouče:	125 mm
Velikost závitu vřetena:	M14
Hladina akustického tlaku (L_{pA}):	89 dB
Hladina akustického výkonu (L_{wA}):	93 dB
Třída ochrany:	II
Hmotnost:	2,4 kg





- 1) On/Off spínač
- 1a) On/Off spínač – bezpečnostní tlačítko *
- 2) Ochranný kryt
- 3) Vnitřní příruba
- 4) Vnější příruba
- 5) Tlačítko pro aretaci vřetene
- 6) Přepínač nastavení rychlosti
- 7) Tlačítko pro nastavení hlavní rukojeti
- 8) Kryt slotu uhlíkových kartáčů
- 9) Rukojeť
- 10) Klíč
- 11) Větrací otvory



ELEKTRICKÁ BEZPEČNOST

- a) Vidlice pohyblivého přívodu elektrického nářadí musí odpovídat síťové zásuvce. Nikdy jakýmkoliv způsobem neupravujte vidlici. S nářadím, které má ochranné spojení se zemí, nikdy nepoužívejte žádné zásuvkové adaptéry. Vidlice, které nejsou znehodnoceny úpravami, a odpovídající zásuvky omezí nebezpečí úrazu elektrickým proudem.
- b) Vyvarujte se dotyku těla s uzemněnými předměty, jako např. potrubí, tělesa ústředního topení, sporáky a chladničky. Nebezpečí úrazu elektrickým proudem je větší, je-li vaše tělo spojené se zemí.
- c) Nevystavujte elektrické nářadí dešti, vlhku nebo mokru. Vnikne-li do elektrického nářadí voda, zvyšuje se nebezpečí úrazu elektrickým proudem.
- d) Nepoužívejte pohyblivý přívod k jiným účelům. Nikdy nenoste a netahejte elektrické nářadí za přívod ani nevytrhávejte vidlici ze zásuvky tahem za přívod. Chraňte přívod před horkem, mastnotou, ostrými hranami a pohybujícími se částmi. Poškozené nebo zamotané přívody zvyšují nebezpečí úrazu elektrickým proudem.
- e) Je-li elektrické nářadí používáno venku, používejte prodlužovací přívod vhodný pro venkovní použití. Používání prodlužovacího přívodu pro venkovní použití omezuje nebezpečí úrazu elektrickým proudem.



BEZPEČNOST OSOB

- a) Při používání elektrického nářadí buďte pozorní, věnujte pozornost tomu, co právě děláte, soustřeďte se a střízlivě uvažujte. Nepracujte s elektrickým nářadím, jste-li unaveni nebo jste-li pod vlivem drog, alkoholu nebo léků. Chvilková nepozornost při používání elektrického nářadí může vést k vážnému poranění osob.
- b) Používejte ochranné pomůcky. Vždy používejte ochranu očí. Ochranné pomůcky jako např. respirátor, bezpečnostní obuv s protiskluzovou úpravou, tvrdá pokrývka hlavy nebo ochrana sluchu, používané v souladu s podmínkami práce, snižují nebezpečí poranění osob.
- c) Vyvarujte se neúmyslného spuštění. Ujistěte se, zda je spínač při zapojování vidlice do zásuvky vypnutý. Přenášení nářadí s prstem na spínači nebo zapojování vidlice nářadí se zapnutým spínačem může být příčinou nehod.
- d) Před zapnutím nářadí odstraňte všechny seřizovací nástroje nebo klíče. Seřizovací nástroj nebo klíč, který ponecháte připevněn k otáčející se části elektrického nářadí, může být příčinou poranění osob.
- e) Pracujte jen tam, kam bezpečně dosáhnete. Vždy udržujte stabilní postoj a rovnováhu. Budete tak lépe ovládat elektrické nářadí v předvídaných situacích.

- f) Oblékejte se vhodným způsobem. Nepoužívejte volné oděvy ani šperky. Dbejte, aby vaše vlasy, oděv a rukavice byly dostatečně daleko od pohybujících se částí. Volné oděvy, šperky a dlouhé vlasy mohou být zachyceny pohybujícími se částmi.
- g) Jsou-li k dispozici prostředky pro připojení zařízení k odsávání a sběru prachu, zajistěte, aby taková zařízení byla připojena a správně používána. Použití těchto zařízení může omezit nebezpečí způsobená vznikajícím prachem



POUŽÍVÁNÍ A PÉČE O ELEKTRICKÉ NÁŘADÍ

- a) Nepřetěžujte elektrické nářadí. Používejte správné nářadí, které je určeno pro prováděnou práci. Správné elektrické nářadí bude lépe a bezpečněji vykonávat práci, pro kterou bylo konstruováno.
- b) Nepoužívejte elektrické nářadí, které nelze zapnout a vypnout spínačem. Jakékoliv elektrické nářadí, které nelze ovládat spínačem, je nebezpečné a musí být opraveno.
- c) Odpojte nářadí vytažením vidlice ze síťové zásuvky před jakýmkoliv seřizováním, výměnou příslušenství nebo před uložením nepoužívaného elektrického nářadí. Tato preventivní bezpečnostní opatření omezují nebezpečí nahodilého spuštění elektrického nářadí.
- d) Nepoužívané elektrické nářadí ukládejte mimo dosahu dětí a nedovolte osobám, které nebyly seznámeny s elektrickým nářadím nebo s těmito pokyny, aby nářadí používaly. Elektrické nářadí je v rukou nezkušených uživatelů nebezpečné.
- e) Udržujte elektrické nářadí. Čistěte otvory pro sání vzduchu od prachu a nečistot. Je-li nářadí poškozeno, před dalším používáním zajistěte jeho opravu. Mnoho nehod je způsobeno nedostatečně udržovaným elektrickým nářadím.
- f) Řezací nástroje udržujte ostré a čisté. Správně udržované a naostřené řezací nástroje s menší pravděpodobností zachytí za materiál nebo se zablokují a práce s nimi se snáze kontroluje.
- g) Elektrické nářadí, příslušenství, pracovní nástroje atd. používejte v souladu s těmito pokyny a takovým způsobem, jaký byl předepsán pro konkrétní elektrické nářadí, a to s ohledem na dané podmínky práce a druh prováděné práce. Používání elektrického nářadí k provádění jiných činností, než pro jaké bylo určeno, může vést k nebezpečným situacím.



SERVIS A ODPOVĚDNOST ZA VADY

Dne 1.1.2014 vstoupil v platnost zákon č. 89/2012 Sb. Firma Xt line s.r.o. v souladu s tímto zákonem poskytuje na Vámi zakoupený výrobek odpovědnost za vady po dobu 24 měsíců (u právnických osob 12 měsíců). Reklamace budou posouzeny naším reklamačním oddělením (viz níže) a uznané bezplatně opraví servis firmy XT line s.r.o.

- Místem pro uplatnění reklamace je prodejce, u kterého bylo zboží zakoupeno. Reklamace, včetně odstranění vady, musí být vyřízena bez zbytečného odkladu, nejpozději do 30 dnů ode dne uplatnění reklamace, pokud se prodávající s kupujícím nedohodnou na delší lhůtě. Kupující může uplatnit reklamaci osobně nebo zasláním zboží k reklamaci přepravní službou na vlastní náklady, v bezpečném balení.
- Zásilka musí obsahovat reklamovaný výrobek, prodejní dokumenty, podrobný popis závady a kontaktní údaje (zpáteční adresa, telefon). Vady, které lze odstranit, budou opraveny v zákonné lhůtě 30 dnů (dobu lze po vzájemné dohodě prodloužit). Po projevení skryté vady materiálu do 6 měsíců od data prodeje, která nelze odstranit, bude výrobek vyměněn za nový (vady, které existovaly při převzetí zboží, nikoli vzniklé nesprávným používáním nebo opotřebením). Na neodstranitelné vady a vady, které si je kupující schopen opravit sám lze po vzájemné dohodě uplatnit přiměřenou slevu z kupní ceny. Nárok na reklamaci zaniká, jestliže:
- výrobek nebyl používán a udržován podle návodu k obsluze
 - výrobek byl používán v jiných podmínkách nebo k jiným účelům, než ke kterým je určen nebo používáním nevhodných nebo nekvalitních maziv apod.
 - škody vzniklé působením vnějších mechanických, teplotních či chemických vlivů
 - vady byly způsobeny nevhodným skladováním či manipulací s výrobkem
 - výrobek byl použit nad rámec přípustného zatížení.

ZÁRUKA SE NEVZTAHUJE NA PŘÍSLUŠENSTVÍ



PŘÍPRAVA PRÁCE A POUŽITÍ:

Elektrická bezpečnost

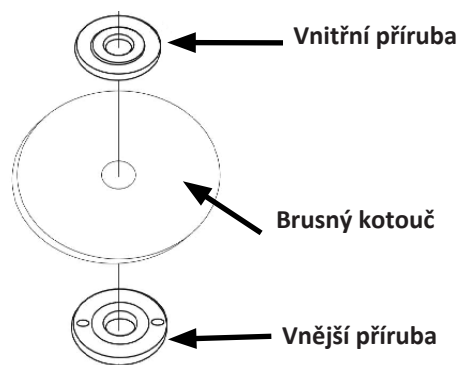
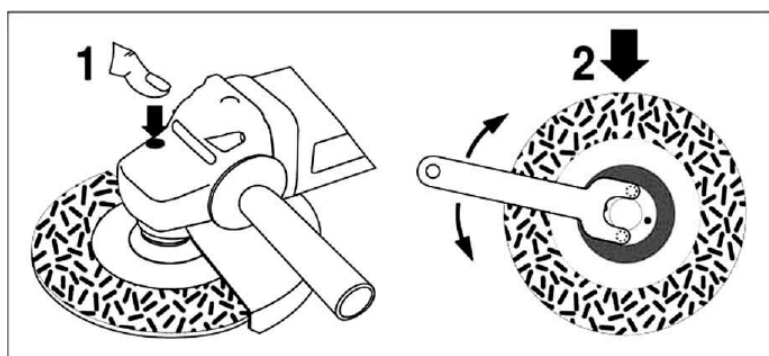
Elektrický motor je určen pouze pro specifickou hodnotu napětí. Vždy zkontrolujte, že hodnota napětí v elektrické síti se shoduje s hodnotou napětí uvedenou na štítku zařízení.

Pokyny k montáži – Hlavní nastavení

Před použitím zařízení si, prosím, přečtěte všechny pokyny.

Montáž a demontáž brusného kotouče

- odpojte zařízení od zdroje elektrického napětí (230V)
- utáhněte nebo povolte matici příruby (pravý závit) pomocí stavitelného klíče a stlačením aretačního tlačítka vřetene.
- Dbejte na to, aby byly vnitřní a vnější příruba umístěny ve správném pořadí a ujistěte se, že jsou řádně dotaženy.



Přídavná rukojeť

Připojte přídavnou rukojeť otáčením rukojeti v místě upínacích otvorů na levé nebo pravé straně (v závislosti na konkrétním typu brusky rovněž i v horní části) hlavy brusky po směru hodinových ručiček.

Ochranný kryt

Pro nastavení pozice ochranného krytu povolte šroub upevněný v límci a otočte krytem po směru nebo proti směru hodinových ručiček pro nastavení do požadované polohy. Poté šroub znovu utáhněte, čímž dojde k upevnění krytu v požadované poloze.

Pro svěrkové typy ochranných krytů: uvolněte svěrku, nastavte požadovanou polohu krytu a zmáčkněte svěrku pro upevnění krytu v požadované poloze.



Šroub



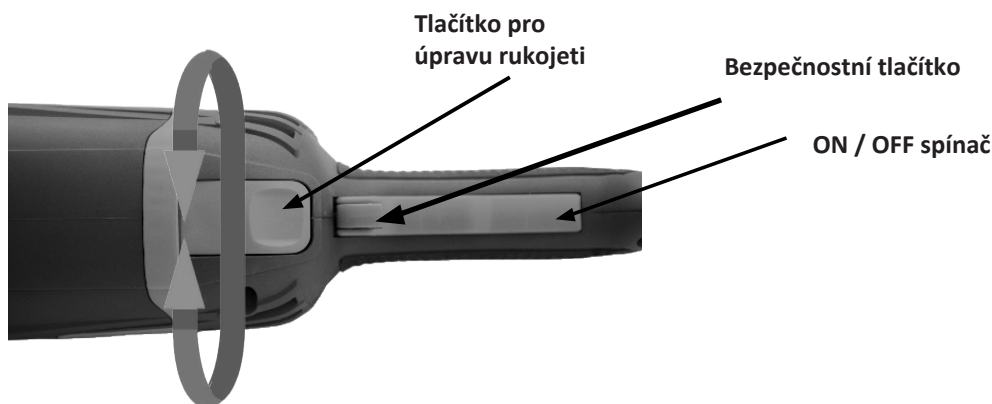
Upínání

On/Off spínač

Upozornění: před připojením zařízení ke zdroji elektrického napětí se vždy ujistěte, že je spínač nastavený v poloze "OFF".

Pro spuštění zařízení (ON), stiskněte zadní část spínače a zatlačte spínač směrem vpřed. Poté stiskněte přední část spínače, dokud nedojde k jeho aretaci.

Pro vypnutí stiskněte zadní část spínače.



Varování!

Před zahájením pracovního úkonu a kontaktu kotouče s obrobkem vždy vyčkejte několik sekund, dokud nedojde k dosažení maximálních otáček kotouče.

On/Off spínač – spoušťový typ (*není součástí všech modelů)

Pro brusky vybavené spoušťovým typem On/Off spínače:

Pro spuštění brusky stiskněte naráz bezpečnostní tlačítko a spoušť. Pro vypnutí brusky bezpečnostní tlačítko a spoušť naopak uvolněte.

Nastavitelná hlavní rukojeť (*není součástí všech modelů)

Nastavte polohu hlavní rukojeti stisknutím tlačítka, které se nachází hned vedle hlavní spouště a otočte rukojetí po směru nebo proti směru hodinových ručiček pro její nastavení do požadované polohy.

Přepínač nastavení rychlosti

Otočte přepínačem po směru hodinových ručiček pro zvýšení nebo naopak proti směru hodinových ručiček pro snížení maximální rychlosti otáčení hnací hřídele a řezného/brusného kotouče.

Pro modely, které jsou vybaveny jemným systémem spuštění si můžete povšimnout, že rychlost otáček kotouče se postupně zvyšuje. Jedná se o běžný jev a není třeba se jím zneklidňovat.

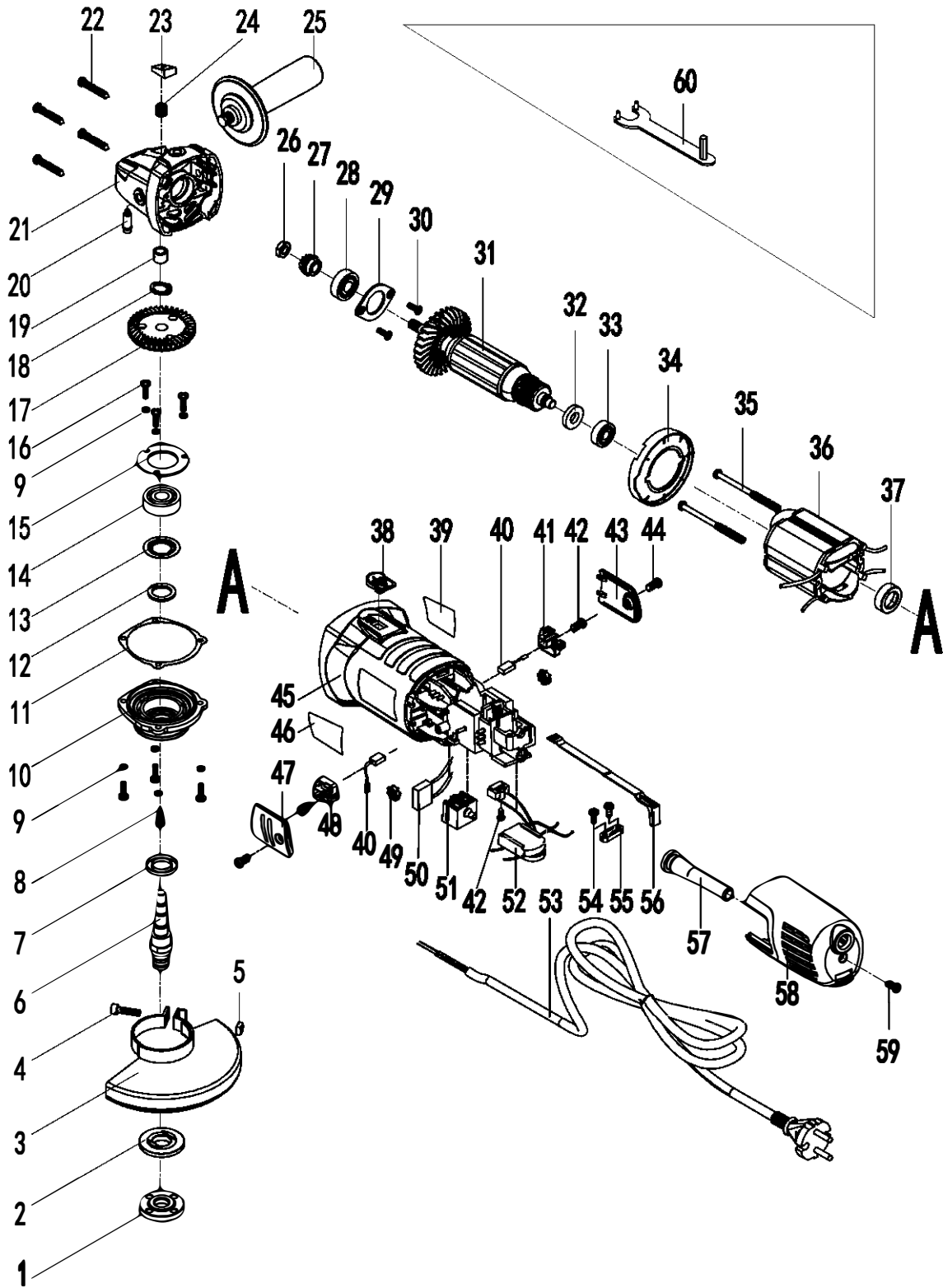
Likvidace

Elektrické nářadí, příslušenství a obalový materiál musí být zlikvidovány způsobem šetrným k životnímu prostředí.

	CZ	SK	PL	GB	KS
1	vnější příruba	vonkajšia príruba	kołnier z zewnątrzny	Outer flange	1
2	vnitřní příruba	vnútorná príruba	kołnier z wewnątrzny	Inner flange	1
3	brusný kryt	brúsny kryt	osłona tarczy	Grinding guard	1
4	šroub	skrutka	śruba	Screw M6×25	1
5	matice M6	matice M6	nakrętka kworokątna	Square nut M6	1
6	vřeteno	vreteno	wrzeciono	Spindle	1
7	kroužek proti prachu	krúžok proti prachu	osłona p/pyłowa	Dust guard ring	1
8	šroub	skrutka	śruba	Pan head screw M4×14	4
9	podložka	podložka	podkładka sprężynująca	Spring lock washer φ4	7
10	kryt převodovky	kryt prevodovky	osłona przekładni	Gear box cover	1
11	těsnění	tesnenie	uszczelka	Gasket seal	1
12	kroužek	krúžok	uszczelka filcowa	Wool felt ring 16.8×24×2	1
13	kroužek	krúžok	podkładka filcowa	Wool felt ring washer	1
14	ložisko	łożisko	łożysko	Ball bearing 6201.2RS	1
15	kryt ložiska	kryt łożiska	osłona łożyska	Bearing cover(6201)	1
16	šroub	skrutka	śruba	Pan head screw M4×10	3
17	ozubené kolo	ozubené koleso	koło zębate przekładni	Gear	1
18	kroužek	krúžok	pierścien SEEGERA	CHECK RING φ10	1
19	kroužek	krúžok	łożysko walcowe	Oilless bearing (Needle bearing) 8*12*10	1
20	čep vřetene	čap vretena	trzczeń mocujący	Spindle lock pin	1
21	převodovka	prevodovka	obudowa przekładni	Gear box	1
22	šroub	skrutka	śruba	Tapping screw ST4×30	4
23	tlačítko zámku	tlačidlo zámku	przycisk blokady wrzeciona	Spindle lock button	1
24	pružina zámku	pružina zámku	sprężyna blokady	Spindle lock spring	1
25	rukojeť	rukoväť	uchwyt dodatkowy	Auxiliary handle	1
26	matice	matice	nakrętka	Hex.thick nut M8	1
27	pastorek	pastorok	wątek zębaty	Pinion	1
28	ložisko	łożisko	łożysko	Ball bearing 6000.2RS	1
29	kryt ložiska	kryt łożiska	osłona łożyska	Ball bearing cover(6000)	1
30	šroub	skrutka	śruba	Cross recessed countersunk head screws M5×10	2
31	rotor	rotor	rotor	Armature	1
32	kroužek	krúžok	pierścień	Magnetic ring	1
33	ložisko	łożisko	łożysko	Ball bearing 608.2RS	1
34	přepážka	prepážka	izolator	Baffle	1
35	šroub	skrutka	śruba	Tapping screw ST4×75	2
36	stator	stator	stator	Stator	1
37	pouzdro ložiska	puzdro łożiska	osłona łożyska	Bearing Bush(608)	1
38	tlačítko spínače	tlačidlo spínača	przycisk włącznika	Switch button	1
39	štítek	štítok	etykieta / tabliczka znamionowa	Rating label	1
40	uhlík	uhlík	szczotki węglowe	Brush 6×11×14	2
41	držák uhlíků	držiak uhlíkov	uchwyt szczotek	Brush holder	2
42	šroub	skrutka	śruba	Tapping screw ST3×8	3

43	pravý kryt	pravý kryt	osłona szczotek	Brush cover(Right)	2
44	šroub	skrutka	śruba	Tapping screw ST4×12	2
45	kryt	kryt	obudowa	Housing	1
46	štítek značky	štítok značky	etykieta / tabliczka znamionowa	Brand label	1
47	kryt	kryt	osłona szczotek	Brush cover(Left)	2
48	větrací těsnění	vetracie tesnenie	uszczelka	Wind spring	2
49	indukčnost	indukčnost	induktor	Inductance	1
50	kondenzátor	kondenzátor	kondensator	Capacitor 0.22μF	1
51	spínač	spínač	włącznik	Switch	1
52	regulátor rychlosti	regulátor rýchlosti	kontroler obrotów	Speed controller	1
53	kabel	kabel	przewód z wtyczką	Cord	1
54	šroub	skrutka	śruba	Tapping screw ST4×14	2
55	svorka	svorka	uchwyt kabla	Cord clamp	1
56	posuvný spínač	posuvný spínač	suport włącznika	Switch slide	1
57	kabelové pouzdro	káblové puzdro	osłona kabla	Cord sleeve	1
58	kryt	kryt	obudowa tylnia	Rear cover	1
59	šroub	skrutka	śruba	Tapping screw ST4×16	1
60	klíč	klíč	sprężyna	Spanner	1

ROZKRES:





EU PROHLÁŠENÍ O SHODĚ

Podle zák. č. 90/2016 Sb., § 12, ve znění změn vydaných ve sbírce zákonů.



ZAŘÍZENÍ (VÝROBEK) NÁZEV:	RUČNÍ ÚHLOVÁ BRUSKA
MODEL, č. DODÁVKY, SERIOVÉ č., TYP:	XT105130
PROVEDENÍ (JINÁ SPECIFIKACE):	HJ 2133E
EVIDENČNÍ - VÝROBNÍ ČÍSLO:	

VÝROBCE

NÁZEV:	XTline s.r.o.
ADRESA:	Průmyslová 2054, 59401 Velké Meziříčí
IČ:	26246937
DIČ CZ:	26246937

prohlašuje že toto prohlášení vydal na vlastní odpovědnost a níže uvedené zařízení splňuje všechna příslušná ustanovení předmětných předpisů Evropského společenství:

EU 2014/35/EU - NV č. 118/2016 Sb., o harmonizaci právních předpisů členských států týkajících se dodávání elektrických zařízení určených pro používání v určitých mezích napětí na trh
EU 2014/30/EU - NV č. 117/2016 Sb., o harmonizaci právních předpisů členských států týkajících se elektromagnetické kompatibility
EU 2015/863/EU - NV č. 481/2012 Sb., kterou se mění příloha II směrnice Evropského parlamentu a Rady EU 2011/65/EU, RoHS o omezení používání některých nebezpečných látek v elektrických a elektronických zařízeních a příslušným předpisům a normám, které z nařízení (směrnic) vyplývají.

POPIS ELEKTRICKÉHO ZAŘÍZENÍ	FUNKCE ELEKTRICKÉHO ZAŘÍZENÍ
KONSTRUKCE A ELEKTRONIKA	ZAŘÍZENÍ SLOUŽÍ K OPRACOVÁNÍ RŮZNÝCH MATERIÁLŮ.

Seznam použitých technických předpisů a harmonizovaných norem.

Výše popsaný předmět prohlášení je ve shodě s příslušnými harmonizačními právními předpisy Evropské unie:

CSN EN 50581; Technická dokumentace k posuzování elektrických a elektrotechnických výrobků z hlediska omezování nebezpečných látek
CSN EN 62321-1; Stanovení některých látek v elektrotechnických výrobcích - Část 1: Úvod a přehled
CSN EN 55014-1 ed. 4; Elektromagnetická kompatibilita - Požadavky na spotřebiče pro domácnost, elektrické nářadí a podobné přístroje - Část 1: Emise
CSN EN 55014-2 ed. 2; Elektromagnetická kompatibilita - Požadavky na spotřebiče pro domácnost, elektrické nářadí a podobné přístroje - Část 2: Odolnost - Norma skupiny výrobků
CSN EN 61000-3-2 ed. 4; Elektromagnetická kompatibilita (EMC) - Část 3-2: Meze - Meze pro emise proudu harmonických (zařízení se vstupním fázovým proudem ≤ 16 A)
CSN EN IEC 61000-3-2 ed. 5; Elektromagnetická kompatibilita (EMC) - Část 3-2: Meze - Meze pro emise proudu harmonických (zařízení se vstupním fázovým proudem ≤ 16 A)
CSN EN 61000-3-3 ed. 3; Elektromagnetická kompatibilita (EMC) - Část 3-3: Meze - Omezování změn napětí, kolísání napětí a flikru v rozvodných sítích nízkého napětí pro zařízení se jmenovitým fázovým proudem ≤ 16 A, které není předmětem podmíněného připojení
CSN EN 60745-2-3 ed. 2; Ruční elektromechanické nářadí - Bezpečnost - Část 2-3: Zvláštní požadavky na brusky, leštičky a talířové rovinné brusky
CSN EN 60745-1 ed. 3; Ruční elektromechanické nářadí - Bezpečnost - Část 1: Všeobecné požadavky
CSN EN 60745-1 ed. 2; Ruční elektromechanické nářadí - Bezpečnost - Část 1: Všeobecné požadavky

Zvolený postup posuzování shody

Posouzení shody za stanovených podmínek podle zákona č. 90/2016 Sb., ve znění změn, § 12 odst. 1

Jméno, adresu a identifikační číslo notifikované osoby, která provedla ES přezkoušení typu a číslo certifikátu ES přezkoušení typu.

Na uvedené zařízení se nevztahuje povinné přezkoušení typu autorizovanou zkušebnou.

Údaje o totožnosti osoby oprávněné vypracovat prohlášení jménem výrobce nebo jeho oprávněného zástupce a její podpis.

místo:	Velké Meziříčí	Jméno:	Funkce:	Podpis:
datum:	2021-03-25	Michal Duben	jednatel	



XTline
PROFESSIONAL TOOLS

NÁVOD K POUŽITIE

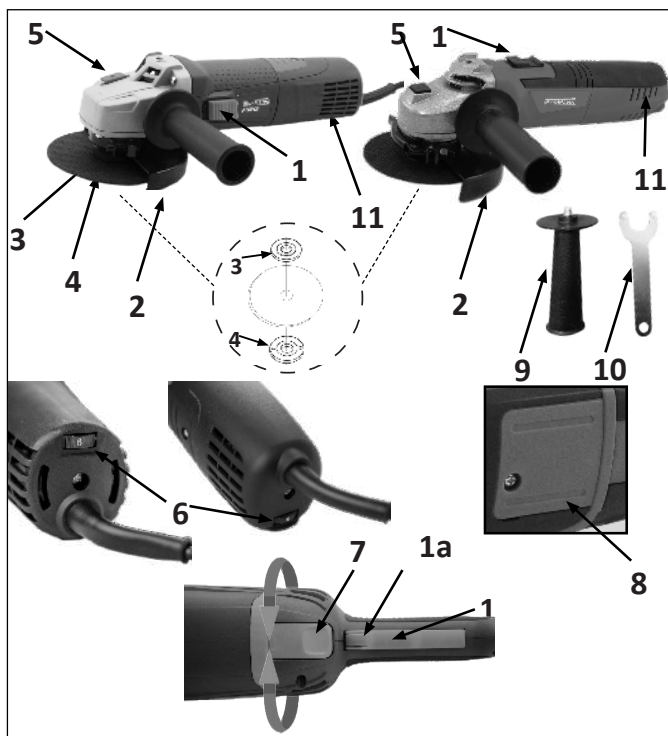
XT105130

UHLOVÁ BRÚSKA
S AUTOMATIKOU 125mm



Model:	HJ2133E
Napätie:	230V / 50Hz
Príkon:	1400W
Otáčky:	2800 - 10000 ot/min
Priemer kotúča:	125 mm
Veľkosť závitú vretena:	M14
Hladina akustického tlaku (L_{pA}):	89 dB
Hladina akustického výkonu (L_{wA}):	93 dB
Trieda ochrany:	II
Hmotnosť:	2,4 kg





- 1) On/Off spínač
- 1a) On/Off spínač – bezpečnostné tlačidlo *
- 2) Ochranný kryt
- 3) Vnútoraná prírubu
- 4) Vonkajšia prírubu
- 5) Tlačidlo pre aretáciu vretena
- 6) Prepínač nastavenia rýchlosti
- 7) Tlačidlo pre nastavenie hlavnej rukoväti
- 8) Kryt slotu uhlíkov
- 9) Rukoväť
- 10) Kľúč
- 11) Vetracie otvory



ELEKTRICKÁ BEZPEČNOSŤ

vidlica pohyblivého prívodu elektrického náradia musí zodpovedať sieťovej zásuvke. Nikdy akýmkoľvek spôsobom neupravujte vidlicu. S náradím, ktoré má ochranné spojenie so zemou, nikdy nepoužívajte žiadne zásuvkové adaptéry. Vidlice, ktoré nie sú znehodnotené úpravami, a zodpovedajúce zásuvky obmedzia nebezpečenstvo úrazu elektrickým prúdom.

- b) Vyvarujte sa dotyku tela s uzemnenými predmetmi, ako napr. potrubie, telesá ústredného kúrenia, sporáky a chladničky. Nebezpečenstvo úrazu elektrickým prúdom je väčšie, ak je vaše telo spojené so zemou.
- c) Nevystavujte elektrické náradie dažďu, vlhku alebo mokru. Ak vnikne do elektrického náradia voda, zvyšuje sa nebezpečenstvo úrazu elektrickým prúdom.
- d) Nepoužívajte pohyblivý prívod na iné účely. Nikdy nenoste a neťahajte elektrické náradie za prívod ani nevytrhávajte vidlicu zo zásuvky ťahom za prívod. Chráňte prívod pred horúčavou, masnotou. ostrými hranami a pohyblivými časťami. Poškodené alebo zamotané prívody zvyšujú nebezpečenstvo úrazu elektrickým prúdom.
- e) Ak je elektrické náradie používané vonku, používajte predlžovací prívod vhodný pre vonkajšie použitie. Používanie predlžovacieho prívodu pre vonkajšie použitie obmedzuje nebezpečný úraz elektrickým prúdom.



BEZPEČNOSŤ OSÔB

- a) Pri používaní elektrického náradia buďte pozorní, venujte pozornosť tomu, čo práve robíte, sústreďte sa a triezvo uvažujte. Nepracujte s elektrickým náradím, ak ste unavení alebo ak ste pod vplyvom drog, alkoholu alebo liekov. Chvilková nepozornosť pri používaní elektrického náradia môže viesť k vážnemu poraneniu osôb.
- b) Používajte ochranné pomôcky. Vždy používajte ochranu očí. Ochranné pomôcky ako napr. Respirátor, bezpečnostná obuv s protišmykovou úpravou, tvrdá pokrývka hlavy alebo ochrana sluchu, používané v súlade s podmienkami práce, znižujú nebezpečenstvo poranenia osôb.

c) Vyvarujte sa neúmyselného spustenia. Uistite sa, či je spínač pri zapájaní vidlice do zásuvky vypnutý. Prenášanie náradia s prstom na vypínači alebo zapájanie vidlice náradia so zapnutým spínačom môže byť príčinou nehôd.

d) Pred zapnutím náradia odstráňte všetky nastavovacie nástroje alebo kľúče. Nastavovací nástroj alebo kľúč, ktorý ponecháte pripnutý k otáčajúcej sa časti elektrického náradia, môže byť príčinou poranenia osôb.

- e) Pracujte len tam, kam bezpečne dosiahnete. Vždy udržiajte stabilný postoj a rovnováhu. Budete tak lepšie ovládať elektrické náradie v nepredvídaných situáciách.
- f) Obliekajte sa vhodným spôsobom. Nepoužívajte voľné odevy ani šperky. Dbajte, aby vaše vlasy, odev a rukavice boli dostatočne ďaleko od pohybujúcich sa častí. Voľné odevy, šperky a dlhé vlasy môžu byť zachyceny pohyblivými časťami.
- g) Ak sú k dispozícii prostriedky pre pripojenie zariadení na odsávanie a zber prachu, zaistite, aby takéto zariadenia boli pripojené a správne používané. Použitie týchto zariadení môže obmedziť nebezpečenstvá spôsobené vznikajúcim prachom



POUŽÍVANIE A STAROSTLIVOSŤ O ELEKTRICKÉ NÁRADIE

- a) Nepreťažujte elektrické náradie. Používajte správne náradie, ktoré je určené pre vykonávanú prácu. Správne elektrické náradie bude lepšie a bezpečnejšie vykonávať prácu, na ktoré bolo skonštruované.
- b) Nepoužívajte elektrické náradie, ktoré sa nedá zapnúť a vypnúť spínačom. Akékoľvek elektrické náradie, ktoré nemožno ovládať spínačom, je nebezpečné a musí byť opravené.
- c) Odpájajte náradie vytiahnutím vidlice zo sieťovej zásuvky pred akýmkoľvek nastavovaním, výmenou príslušenstva alebo pred uložením nepoužívaného elektrického náradia. Tieto preventívne bezpečnostné opatrenia obmedzujú nebezpečenstvo náhodného spustenia elektrického náradia.
- d) Nepoužívané elektrické náradie ukladajte mimo dosahu detí a nedovoľte osobám, ktoré neboli oboznámené s elektrickým náradím alebo s týmito pokynmi, aby náradie používali. Elektrické náradie je v rukách neskúsených užívateľov nebezpečné.
- e) Udržiajte elektrické náradie. Čistite otvory pre nasávanie vzduchu od prachu a nečistôt. Ak je náradie poškodené, pred ďalším použitím opravte. Veľa nehôd je spôsobených nesprávnou údržbou náradia.
- f) Rezacie nástroje udržiavajte ostré a čisté. Správne udržiavané a naoštrené rezacie nástroje s menšou pravdepodobnosťou zachytia za materiál alebo sa zablokujú a práca s nimi sa ľahšie kontroluje.
- g) Elektrické náradie, príslušenstvo, pracovné nástroje atď. používajte v súlade s týmito pokynmi a takým spôsobom, aký bol predpísaný pre konkrétne elektrické náradie, a to s ohľadom na dané podmienky práce a druh vykonávanej práce. Používanie elektrického náradia na vykonávanie iných činností, než pre aké bolo určené, môže viesť k nebezpečným situáciám.



SERVIS A ZODPOVEDNOSŤ ZA CHYBY

Dňa 1.1.2014 nadobudol účinnosť zákon č. 89/2012 Sb. Firma Xt line s.r.o. v súlade s týmto zákonom poskytuje na Vami zakúpený výrobok zodpovednosť za chyby po dobu 24 mesiacov (u právnických osôb 12 mesiacov). Reklamácie budú posúdené našim reklamačným oddelením (pozri nižšie) a uznané bezplatne opraví servis firmy XT line s.r.o.

Miestom pre uplatnenie reklamácie je predajca, u ktorého bol tovar zakúpený. Reklamácia, vrátane odstránenia vady, musí byť vybavená bez zbytočného odkladu, najneskôr do 30 dní odo dňa uplatnenia reklamácie, pokiaľ sa predávajúci s kupujúcim nedohodnú na dlhšej lehote. Kupujúci môže uplatniť reklamáciu osobne alebo zaslaním tovaru na reklamáciu prepravnou službou na vlastné náklady, v bezpečnom balení. Zásielka musí obsahovať reklamovaný výrobok, predajné dokumenty podrobný popis závady a kontaktné údaje (spiatočná adresa, telefón). Chyby, ktoré možno odstrániť, budú opravené v zákonnej lehote 30 dní (dobu môžu po vzájomnej dohode predĺžiť). Po prejavení skryté chyby materiálu do 6 mesiacov od dátumu predaja, ktorá sa nedá odstrániť, bude výrobok vymenený za nový (vady, ktoré existovali pri prevzatí tovaru, nie vzniknuté nesprávnym používaním alebo opotrebovaním). Na neodstrániteľné vady a vady, ktoré si je kupujúci schopný opraviť sám môžu po vzájomnej dohode uplatniť primeranú zľavu z kúpnej ceny. Nárok na reklamáciu zaniká, ak:

- výrobok nebol používaný a udržiavaný podľa návodu na obsluhu
- výrobok bol používaný v iných podmienkach alebo na iné účely, než na ktoré sú určené alebo používaním nevhodných alebo nekvalitných mazív a pod.
- škody vznikli pôsobením vonkajších mechanických, teplotných či chemických vplyvov
- chyby boli spôsobené nevhodným skladovaním či manipuláciou s výrobkom
- výrobok bol použitý nad rámec prípustného zaťaženia.

ZÁRUKA SA NEVZŤAHUJE NA PRÍSLUŠENSTVO



PRÍPRAVA PRÁCE A POUŽITIE:

Elektrická bezpečnosť

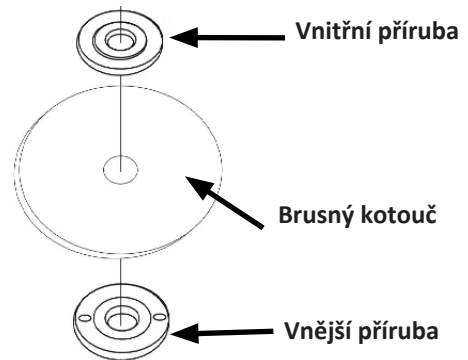
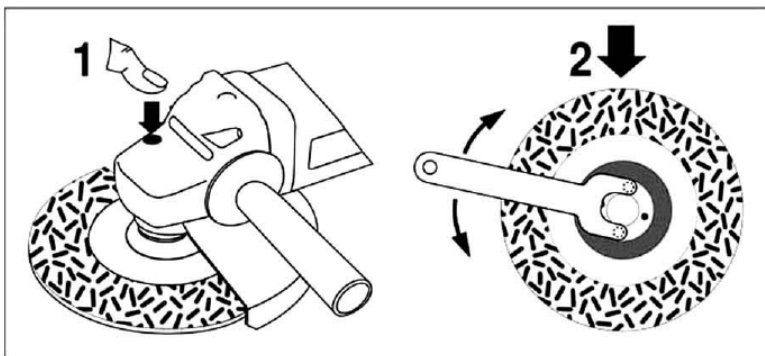
Elektrický motor je určený iba pre špecifickú hodnotu napätia. Vždy skontrolujte, že hodnota napätia v elektrickej sieti sa zhoduje s hodnotou napätia uvedenou na štítku zariadenia.

Pokyny na montáž - Hlavné nastavenia

Pred použitím zariadenia si, prosím, prečítajte všetky pokyny

Montáž a demontáž brúsneho kotúča

- odpojte zariadenie od zdroja elektrického napätia (230V)
- utiahnite alebo povoľte maticu príruby (pravý závit) pomocou nastaviteľného kľúča a stlačením zaistovacieho tlačidla vretena.
- Dbajte na to, aby boli vnútorné a vonkajšie príruby umiestnené v správnom poradí a uistite sa, že sú riadne dotiahnuté.



Prídavná rukoväť

Pripojte prídavnú rukoväť otáčaním rukoväte v mieste upínacích otvorov na ľavej alebo pravej strane (v závislosti od konkrétneho typu brúsky takisto aj v hornej časti) hlavy brúsky po smere hodinových ručičiek.

Ochranný kryt

Pre nastavenie pozície ochranného krytu povoľte skrutku upevnenú v golieri a otočte krytom v smere alebo proti smeru hodinových ručičiek pre nastavenie do požadovanej polohy. Potom skrutku znovu utiahnite, čím dôjde k upevneniu krytu v požadovanej polohe. Pre svérkové typy ochranných krytov: uvoľnite svorku, nastavte požadovanú polohu krytu a stlačte svorku pre upevnenie krytu v požadovanej polohe.



Skrutka



Upínanie

On/Off spínač

Upozornenie: pred pripojením zariadenia ku zdroju elektrického napätia sa vždy uistite, že je spínač nastavený v polohe "OFF".

Pre spustenie zariadenia (ON), stlačte zadnú časť spínača a zatlačte spínač smerom vpred.

Potom stlačte prednú časť spínača, kým nedôjde k jeho aretácii.

Pre vypnutie stlačte zadnú časť spínača.



Varovanie!

Pred začatím pracovného úkonu a kontaktu kotúča s obrobkom vždy počkajte niekoľko sekúnd, kým nedôjde k dosiahnutiu maximálnych otáčok kotúča.

On / Off spínač - spúšťový typ (* nie je súčasťou všetkých modelov)

Pre brúsky vybavené spúšťovým typom On / Off spínača:

Pre spustenie brúsky stlačte naraz bezpečnostné tlačidlo a spúšť. Pre vypnutie brúsky bezpečnostné tlačidlo a spúšť naopak uvoľnite.

Nastaviteľná hlavná rukoväť (* nie je súčasťou všetkých modelov)

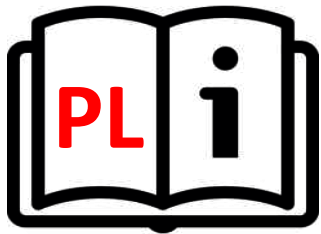
Nastavte polohu hlavnej rukoväti stlačením tlačidla, ktoré sa nachádza hneď vedľa hlavnej spúšte a otočte rukoväťou v smere alebo proti smeru hodinových ručičiek pre jej nastavenie do požadovanej polohy.

Prepínač nastavenia rýchlosti

Otočte prepínačom v smere hodinových ručičiek pre zvýšenie alebo naopak proti smeru hodinových ručičiek pre zníženie maximálnej rýchlosti otáčania hnacieho hriadeľa a rezného / brúsneho kotúča. Pre modely, ktoré sú vybavené jemným systémom spustení si môžete všimnúť, že rýchlosť otáčok kotúča sa postupne zvyšuje. Ide o bežný jav a nie je potrebné sa ním znepokojovať.

Likvidácia

Elektrické náradie, príslušenstvo a obalový materiál musí byť zlikvidovaný spôsobom šetrným k životnému prostrediu.



XTline
PROFESSIONAL TOOLS

INSTRUKCJA OBSŁUGI

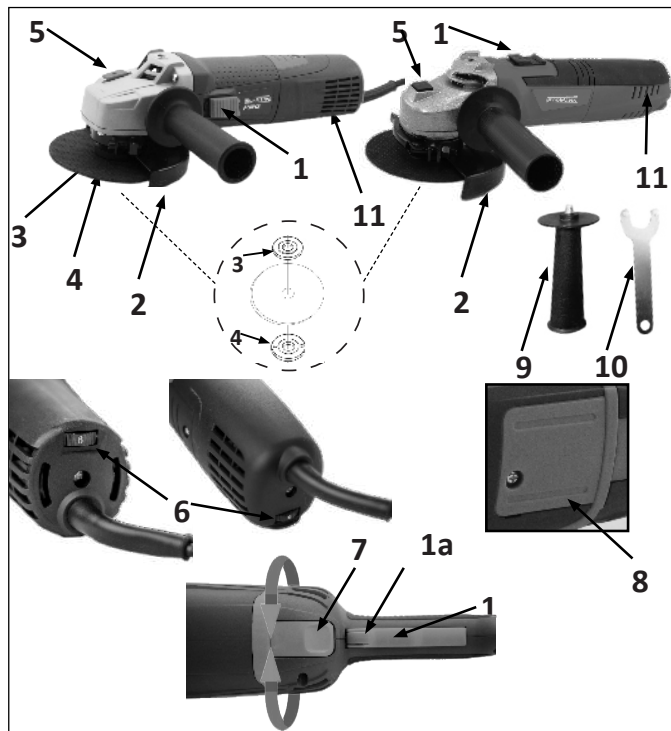
XT105130

SZLIFIERKA KĄTOWA
Z ROZPORZĄDZENIEM 125mm



Model:	HJ2133E
Napięcie:	230V / 50Hz
Moc:	1400W
Prędkość:	2800 - 10000 rpm
Średnica tarczy:	125 mm
Rozmiar gwintu:	M14
Poziom ciśnienia akustycznego (L _{pA}):	89 dB
Poziom mocy akustycznej (L _{wA}):	93 dB
Klasa ochronności:	II
Waga:	2,4 kg





- 1) Przełącznik włącz / wyłącz
- 1a) Przycisk bezpieczeństwa włącznika / wyłącznika *
- 2) Osłona ochronna
- 3) Kołnierz wewnętrzny
- 4) Kołnierz zewnętrzny
- 5) Przycisk blokady tarczy
- 6) Przycisk regulacji prędkości
- 7) Przycisk regulacji głównej rękojeści
- 8) Osłona gniazda szczotki węglowej
- 9) Uchwyt
- 10) Klucz
- 11) Otwory wentylacyjne



BEZPIECZEŃSTWO ELEKTRYCZNE

a) Wtyczka przewodu zasilającego powinna zawsze pasować do gniazda. Nigdy nie należy modyfikować gniazda. Nie należy używać koncentratorów. Niezmodyfikowane wtyczki i odpowiednie gniazda zmniejszają ryzyko porażenia prądem.

b) Należy zapobiegać kontaktowi ciała z powierzchniami przewodzącymi prąd, aby uniknąć ryzyka porażenia prądem.

c) Nie należy wystawiać urządzenia na działanie deszczu lub wilgoci. Obecność wody w urządzeniu elektrycznym znacznie zwiększa ryzyko porażenia prądem.

d) Nie należy przykładać nadmiernej siły do przewodu. Przechowywać przewód z dala od źródeł ciepła, olejów, ostrych krawędzi lub ruchomych części. Uszkodzony przewód zwiększa ryzyko porażenia prądem.

e) W przypadku pracy na zewnątrz należy rozważyć zastosowanie przedłużacza przeznaczonego do użytku na zewnątrz. Użycie przedłużacza do użytku na zewnątrz zmniejsza ryzyko porażenia prądem.

f) Zaleca się stosowanie ziemnozwarciowego przerywacza obwodu (GFCI) podczas pracy w mokrym środowisku. Stosowanie GFCI zmniejsza ryzyko porażenia prądem.

g) Podwójnie izolowane urządzenie jest wyposażone w uziemioną wtyczkę (jeden wtyk jest szerszy od drugiego). Jeśli złącze nie jest w pełni dopasowane do gniazda, należy przekrócić wtyczkę. Nie należy w żaden sposób modyfikować wtyczki. Podwójna izolacja eliminuje potrzebę uziemienia przewodu zasilającego i systemu zasilania.



OBSŁUGA I KONSERWACJA

- a) Nie należy przykładać nadmiernej siły do urządzenia.
- b) Nie należy korzystać z urządzenia, jeśli przełącznik ON/OFF nie działa prawidłowo.
- c) Przed dokonaniem jakichkolwiek regulacji, wymianą akcesoriów lub przechowywaniem urządzenia należy odłączyć wtyczkę od gniazda i/lub akumulator urządzenia. Takie zapobiegawcze środki ostrożności zmniejszają ryzyko przypadkowego uruchomienia urządzenia.

d) Nieużywane urządzenie powinno być przechowywane w miejscu niedostępnym dla gości i dzieci.

e) Należy zachować ostrożność przy posługiwaniu się urządzeniem. Należy sprawdzić, czy części obrotowe nie są odkształcone lub zakleszczone, jakiegokolwiek części nie są uszkodzone lub nie występują inne warunki, które mogą mieć wpływ na pracę urządzenia.

f) Części urządzenia powinny być sprawne i czyste, aby zapewnić lepsze i bezpieczniejsze działanie. Prawidłowo konserwowane części są mniej podatne na zanieczyszczenia i mogą być skuteczniej kontrolowane.

g) Należy używać wyłącznie sprzętu zalecanego przez producenta danego modelu. Modyfikacje i akcesoria stosowane w urządzeniu mogą być niebezpieczne w przypadku używania z innym modelem.



BEZPIECZEŃSTWO OSOBISTE

- a) Należy zachować czujność i nie używać urządzenia pod wpływem alkoholu.
- b) Należy używać okularów ochronnych oraz maski na twarz lub maski przeciwpyłowej. Należy używać środków ochrony osobistej do ochrony słuchu, kasku i obuwia ochronnego.
- c) Należy unikać niezamierzonego uruchomienia. Przed podłączeniem do źródła zasilania lub akumulatora należy upewnić się, że przełącznik znajduje się w pozycji OFF.
- d) Należy ubierać się prawidłowo. Nie należy nosić luźnej odzieży lub biżuterii. Mogą one zostać pochwycone przez ruchome części urządzenia.

e Należy wyjmować narzędzia regulacyjne i klucze. Narzędzie lub klucz pozostawiony na obracającej się części urządzenia może spowodować obrażenia ciała.

g Nie należy nadmiernie się schylać. Prawidłowa postawa i równowaga przez cały czas pozwalają na lepszą kontrolę nad urządzeniem w nieoczekiwanych sytuacjach.

g Należy używać wyłącznie zatwierdzonych środków ochrony osobistej.



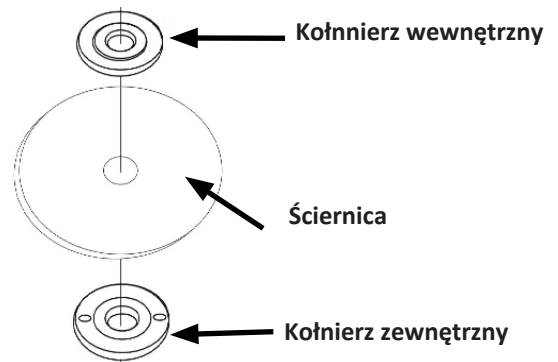
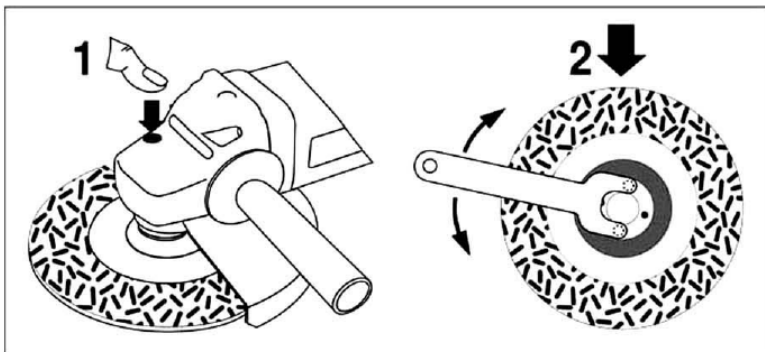
OBSŁUGA I KONSERWACJA

Bezpieczeństwo elektryczne

Silnik elektryczny został zaprojektowany tylko dla określonego napięcia. Zawsze sprawdzaj, czy napięcie zasilania odpowiada napięciu podanemu na tabliczce znamionowej.

Demontaż zespołu ściernicy

- Odłącz narzędzie od źródła zasilania 230 V.
- Dokręć lub poluzuj nakrętkę kołnierkową (gwint prawoskrętny) za pomocą klucza i naciskając przycisk tarczy do osadzania.
- Upewnij się, że kołnierz wewnętrzny i zewnętrzny są umieszczone we właściwej kolejności i są bezpiecznie dokręcone.



Dodatkowy uchwyt

Zamocuj dodatkowy uchwyt, obracając go w kierunku zgodnym z ruchem wskazówek zegara na otworach mocujących znajdujących się po prawej lub lewej stronie (w przypadku określonych typów szlifierek, również na górze) głowicy tnącej szlifiereki.

Oslona ochronna

Aby wyregulować położenie osłony ochronnej, należy poluzować śrubę zamocowaną na kołnierzu i obrócić osłonę w prawo lub w lewo, aby ustawić ją w odpowiedniej pozycji. Następnie dokręć śrubę, aby zablokować osłonę w wybranej pozycji. W przypadku osłon ochronnych typu zacisk: odblokuj zacisk, wyreguluj położenie osłony, a następnie naciśnij zacisk, aby zablokować osłonę w wybranej pozycji.



Wkręt



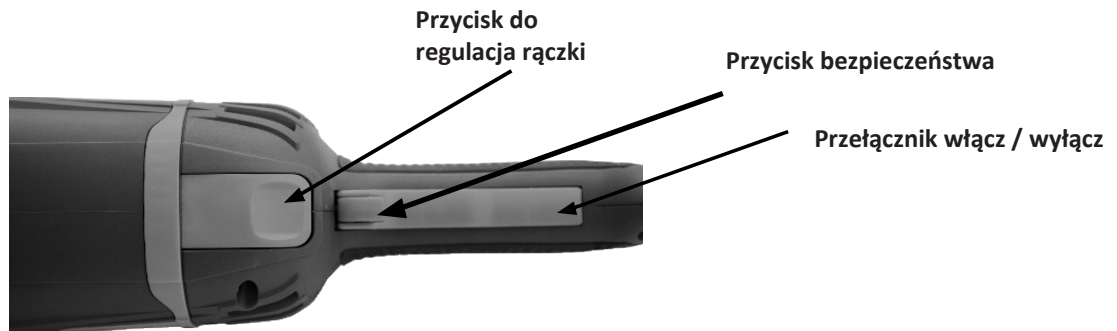
Zapięcie

Przełącznik włącz / wyłącz

Uwaga: Przed podłączeniem narzędzia należy upewnić się, że wyłącznik jest prawidłowo uruchomiony i powraca do pozycji „OFF” po naciśnięciu tylnej części.

Aby aktywować narzędzie (ON), naciśnij tylną część przełącznika i popchnij go do przodu. Następnie naciśnij przód przełącznika, aż się zablokuje. Aby wyłączyć, naciśnij tylną część przełącznika.

Zawsze odczekaj kilka sekund, aż tarcza osiągnie maksymalną prędkość obrotową przed szlifowaniem lub cięciem przedmiotu obrabianego.



W przypadku szlifierek wyposażonych w włącznik typu spustowego: Aby włączyć szlifierkę, naciśnij jednocześnie przycisk bezpieczeństwa spustu i spust, a następnie zwolnij je, aby wyłączyć urządzenie.

Regulowany uchwyt główny (nie we wszystkich modelach)

Dostosuj położenie głównego uchwytu naciskając przycisk znajdujący się obok spustu i obracaj uchwyt w prawo lub w lewo, aby ustawić go w żądanej pozycji.

Przycisk regulacji prędkości

Obróć pokrętko zgodnie z ruchem wskazówek zegara, aby zwiększyć lub przeciwnie do ruchu wskazówek zegara, aby zmniejszyć maksymalną prędkość obrotową wrzeciona napędowego i tarczy tnącej / szlifierskiej.

Sprzedaż

Elektronarzędzie, akcesoria i opakowanie należy posortować w celu przyjaznego dla środowiska recyklingu.



USER MANUAL

XT105130

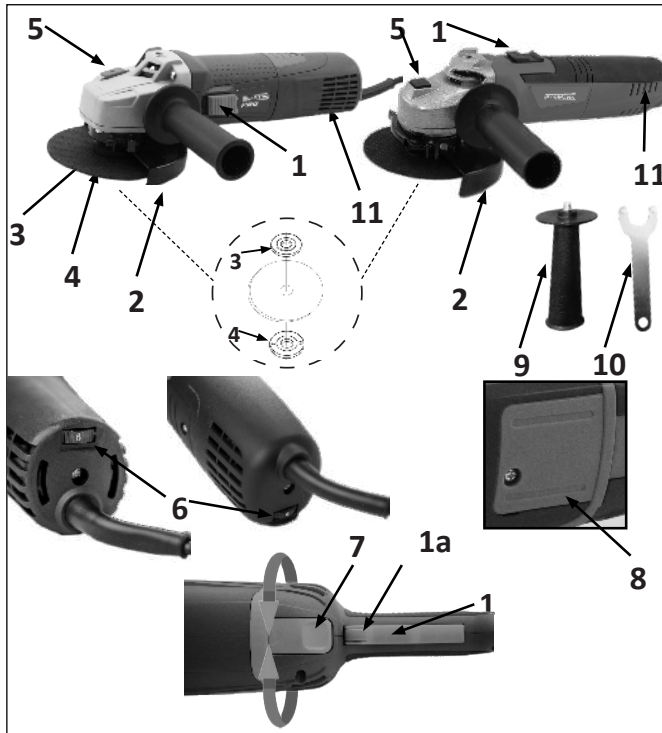
ANGLE GRINDER
WITH REGULATION
125mm

XTline
PROFESSIONAL TOOLS



Model:	HJ2133E
Voltage:	230V / 50Hz
Power:	1400W
Speed:	2800 - 10000 rpm
Disc diameter:	125 mm
Clamping:	M14
Sound pressure level (L_{pA}):	89 dB
Sound power level (L_{wA}):	93 dB
Protection class:	II
Weight:	2,4 kg





- 1) On/Off Switch
- 1a) On/Off Switch safety button
- 2) Protective Guard
- 3) Inner Flange
- 4) Outer Flange
- 5) Spindle Lock Button
- 6) Speed Adjustment Selector
- 7) Main Handle Adjustment Button
- 8) Carbon Brush socket Cover
- 9) Secondary handle
- 10) Spanner
- 11) Ventilation Slots



ELECTRIC SAFETY

- a) The power cord plug shall always suit the socket. Never adjust the socket. Do not use plug hubs. Non-adjusted plugs and appropriate sockets reduce the risk of electric shock injury.
- b) Prevent body contact with conductive surfaces to avoid a risk of electric shock injury.
- c) Do not expose the tool to rain or wet locations. Presence of water in electric tool highly increases the risk of electric shock injury.
- d) Do not force the cord. Keep the cord away from heat sources, oil, sharp edges or movable parts. Damaged cord increases a risk of electric shock injury.
- e) When manipulating in exterior areas consider an extension cord intended for outdoor use specifically. Using an exterior extension cord decreases a risk of electric shock injury.
- f) It is strictly recommended to use a ground fault circuit interrupter (GFCI) when manipulating the tool in a wet area. Using of GFCI decreases a risk of electric shock injury.
- g) A double insulated tool is equipped with a polarized plug (one prong is wider than the other). If the connector does not fully suit the socket, turn the plug. Do not change the plug by any means. Double insulation eliminates the need for grounding of power cord and power supply system.



PERSONAL SAFETY

- a) Stay alert and do not use the tool when under influence of alcohol.
- b) Use safety glasses and face or dust mask. Wear protective hearing equipment, helmet and boots.
- c) Avoid unintentional starting. Before connecting to power source or battery, make sure the switch is at OFF position.
- d) Dress properly. Do not wear loose clothing or jewelry. They can be caught with moving parts.
- e) Remove adjusting keys and wrenches. Tool or adjusting key you leave attached to a turning part of the tool may cause injury.
- f) Do not overreach. Proper footing and balance at all times allow better control of the tool in unexpected situations.
- g) Use approved protective equipment only.



WORK PREPARATION AND USE

Electrical Safety

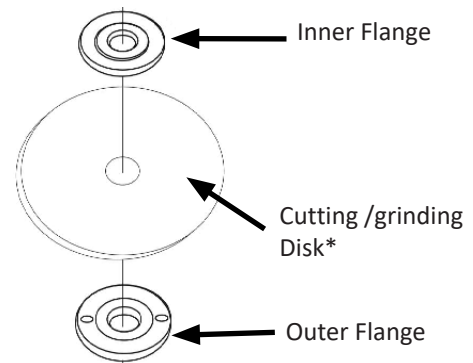
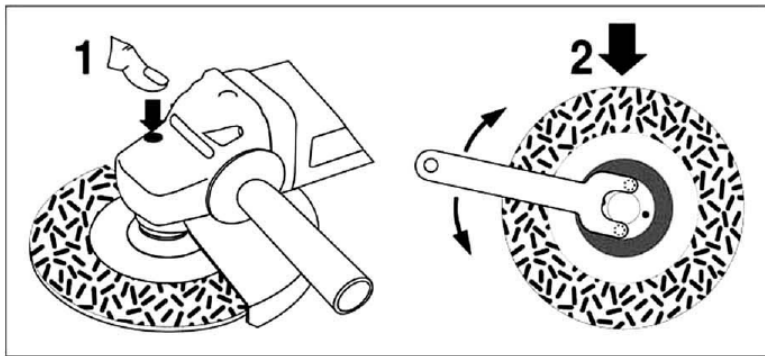
Elektrický motor je určen pouze pro specifickou hodnotu napětí. Vždy zkontrolujte, že hodnota napětí v elektrické síti se shoduje s hodnotou napětí uvedenou na štítku zařízení.

Assembly Instructions - Main Adjustments

Před použitím zařízení si, prosím, přečtěte všechny pokyny.

Grinding wheel assembly disassembly

- Unplug the tool from the 230 volt power supply.
- Tighten or loosen the flange nut (right hand thread) with the pin wrench and by pressing the spindle's socking button.
- Make sure that the inner and outer flange are placed in the right order and that they are safely tightened.



Auxiliary handle

Attach the auxiliary handle by turning it in a clockwise direction on the fixing holes found on the right or left (for specific types of grinders, also on top) of the grinder's cutting head.

Protective Guard

To adjust the position of the protective guard, loosen the bolt fixed on the collar and rotate the guard clockwise or anticlockwise to set it to an appropriate position. Then tighten the bolt to lock the guard to the chosen position. For clamp type protective guards: unlock the clamp, adjust the position of the guard and then push the clamp to lock the guard to the chosen position.



Bolt

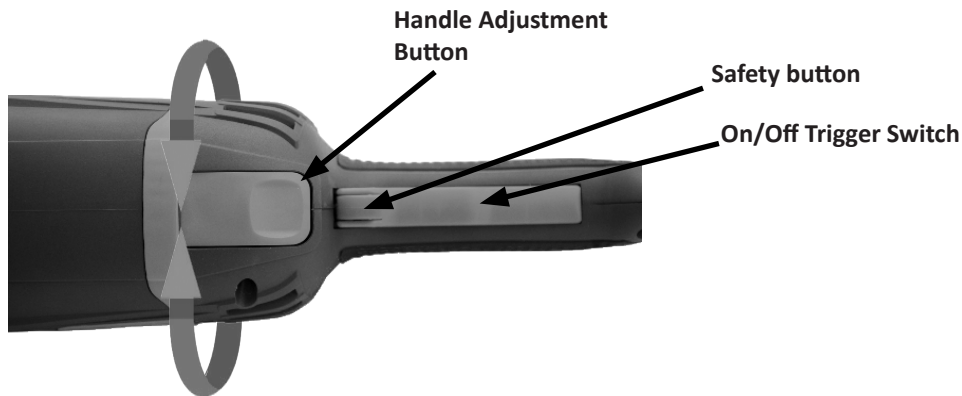


Clamp

On/Off Switch

Caution: Before connecting the tool, make sure the switch is correctly actuated and returns to the “OFF” position when the back is pressed.

To activate the tool (ON), press the back of the switch and push it forward. Then press the front of the switch until it locks. To switch off, press the back of the switch.



Caution!

Always wait a few seconds until the disk reaches the maximal rotational speed before grinding or cutting the workpiece.

Trigger type On/Off Switch (*not included in all models)

For grinders equipped with a trigger type On/Off switch:

To turn the grinder on press trigger's safety button and the trigger at the same time and then release them to turn the grinder off.

Adjustable main handle (not included in all models)

Adjust the position of the main handle by pressing the button found next to the trigger and rotate the handle clockwise or anticlockwise in order to set it to the desired position.

Speed Adjustment Selector

Turn the thumb-wheel clockwise to increase or anticlockwise to decrease the maximal rotational speed of the drive spindle and cutting/ grinding disk.

Disposal

The power tool, accessories and packaging should be sorted for environmental-friendly recycling.