



**XTline**  
PROFESSIONAL TOOLS

NÁVOD K POUŽITÍ

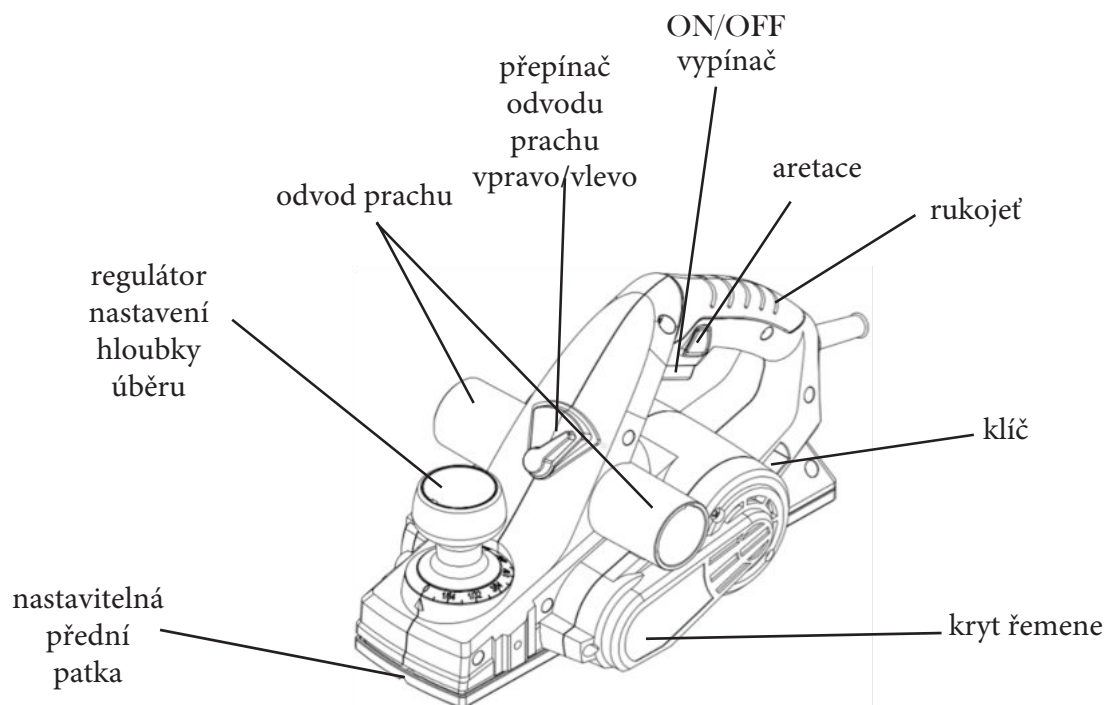
**XT106372**

HOBLÍK  
ELEKTRICKÝ



Model:	P0009N
Napětí:	230V/50Hz
Příkon:	750W
Otáčky:	17000 ot./min
Rozměr nože:	82x3mm
Hoblovací šířka	82mm
Nastavitelný úběr	0-3mm
Hloubka polodrážky	0-18mm
Odsávání prachu nastavitelné na obě strany	
Hmotnost:	3,0 kg





## ELEKTRICKÁ BEZPEČNOST

- a) Vidlice pohyblivého přívodu elektrického nářadí musí odpovídat síťové zásuvce. Nikdy jakýmkoliv způsobem neupravujte vidlici. S nářadím, které má ochranné spojení se zemí, nikdy nepoužívejte žádné zásuvkové adaptéry. Vidlice, které nejsou znehodnoceny úpravami, a odpovídající zásuvky omezí nebezpečí úrazu elektrickým proudem.
- b) Vyvarujte se dotyku těla s uzemněnými předměty, jako např. potrubí, tělesa ústředního topení, sporáky a chladničky. Nebezpečí úrazu elektrickým proudem je větší, je-li vaše tělo spojené se zemí.
- c) Nevystavujte elektrické nářadí dešti, vlhku nebo mokru. Vnikne-li do elektrického nářadí voda, zvyšuje se nebezpečí úrazu elektrickým proudem.
- d) Nepoužívejte pohyblivý přívod k jiným účelům. Nikdy nenoste a netahejte elektrické nářadí za přívod ani nevytrhávejte vidlici ze zásuvky tahem za přívod. Chraňte přívod před horkem, mastnotou, ostrými hranami a pohybujícími se částmi. Poškozené nebo zamotané přívody zvyšují nebezpečí úrazu elektrickým proudem.
- e) Je-li elektrické nářadí používáno venku, používejte prodlužovací přívod vhodný pro venkovní použití. Používání prodlužovacího přívodu pro venkovní použití omezuje nebezpečí úrazu elektrickým proudem.



## BEZPEČNOST OSOB

- a) Při používání elektrického nářadí buďte pozorní, věnujte pozornost tomu, co právě děláte, soustřeďte se a střízlivě uvažujte. Nepracujte s elektrickým nářadím, jste-li unaveni nebo jste-li pod vlivem drog, alkoholu nebo léků. Chvilková nepozornost při používání elektrického nářadí může vést k vážnému poranění osob.
- b) Používejte ochranné pomůcky. Vždy používejte ochranu očí. Ochranné pomůcky jako např. respirátor, bezpečnostní obuv s protiskluzovou úpravou, tvrdá pokrývka hlavy nebo ochrana sluchu, používané v souladu s podmínkami práce, snižují nebezpečí poranění osob.
- c) Vyvarujte se neúmyslného spuštění. Ujistěte se, zda je spínač při zapojování vidlice do zásuvky vypnutý. Přenášení nářadí s prstem na spínači nebo zapojování vidlice nářadí se zapnutým spínačem může být příčinou nehod.
- d) Před zapnutím nářadí odstraňte všechny seřizovací nástroje nebo klíče. Seřizovací nástroj nebo klíč, který ponecháte připevněn k otáčející se části elektrického nářadí, může být příčinou poranění osob.
- e) Pracujte jen tam, kam bezpečně dosáhnete. Vždy udržujte stabilní postoj a rovnováhu. Budete tak lépe ovládat elektrické nářadí v předvídaných situacích.

- ) Obléke te se vhodným zp sobem Nepoužíve te volné oděvy ani šperky be te, aby vaše vlasy, oděv a rukavice byly dostatečně daleko od pohybu ících se částí Volné oděvy, šperky a dlouhé vlasy mohou být zachyceny pohybu ícími se částmi
- g) sou-li k dispozici prostředky pro připo ení zařízení k odsávání a sběru prachu, za istěte, aby taková zařízení byla připo ena a správně používána Použití těchto zařízení m že omezit nebezpečí zp sobená vzniká ícím prachem



## POUŽÍVÁNÍ A PÉČE O ELEKTRICKÉ NÁŘADÍ

- a) Nepřetěžujte elektrické nářadí. Používejte správné nářadí, které je určeno pro prováděnou práci. Správné elektrické nářadí bude lépe a bezpečněji vykonávat práci, pro kterou bylo konstruováno.
- b) Nepoužívejte elektrické nářadí, které nelze zapnout a vypnout spínačem. Jakékoliv elektrické nářadí, které nelze ovládat spínačem, je nebezpečné a musí být opraveno.
- c) Odpojte nářadí vytažením vidlice ze síťové zásuvky před jakýmkoliv seřizováním, výměnou příslušenství nebo před uložením nepoužívaného elektrického nářadí. Tato preventivní bezpečnostní opatření omezují nebezpečí nahodilého spuštění elektrického nářadí.
- d) Nepoužívané elektrické nářadí ukládejte mimo dosahu dětí a nedovolte osobám, které nebyly seznámeny s elektrickým nářadím nebo s těmito pokyny, aby nářadí používaly. Elektrické nářadí je v rukou nezkušených uživatelů nebezpečné.
- e) Udržujte elektrické nářadí. Čistěte otvory pro sání vzduchu od prachu a nečistot. Je-li nářadí poškozeno, před dalším používáním zajistěte jeho opravu. Mnoho nehod je způsobeno nedostatečně udržovaným elektrickým nářadím.
- f) Řezací nástroje udržujte ostré a čisté. Správně udržované a naostřené řezací nástroje s menší pravděpodobností zachytí za materiál nebo se zablokují a práce s nimi se snáze kontroluje.
- g) Elektrické nářadí, příslušenství, pracovní nástroje atd. používejte v souladu s těmito pokyny a takovým způsobem, jaký byl předepsán pro konkrétní elektrické nářadí, a to s ohledem na dané podmínky práce a druh prováděné práce. Používání elektrického nářadí k provádění jiných činností, než pro jaké bylo určeno, může vést k nebezpečným situacím.



## SERVIS A ODPOVĚDNOST ZA VADY

Dne 1.1.2014 vstoupil v platnost zákon č. 89/2012 Sb. Firma Xt line s.r.o. v souladu s tímto zákonem poskytuje na Vámi zakoupený výrobek odpovědnost za vady po dobu 24 měsíců (u právnických osob 12 měsíců). Reklamace budou posouzeny naším reklamačním oddělením (viz níže) a uznané bezplatně opraví servis firmy XT line s.r.o.

- Místem pro uplatnění reklamace je prodejce, u kterého bylo zboží zakoupeno. Reklamace, včetně odstranění vady, musí být vyřízena bez zbytečného odkladu, nejpozději do 30 dnů ode dne uplatnění reklamace, pokud se prodávající s kupujícím nedohodnou na delší lhůtě. Kupující může uplatnit reklamaci osobně nebo zasláním zboží k reklamaci přepravní službou na vlastní náklady, v bezpečném balení. Zásilka musí obsahovat reklamovaný výrobek, prodejní dokumenty, podrobný popis závady a kontaktní údaje (zpáteční adresa, telefon). Vady, které lze odstranit, budou opraveny v zákonné lhůtě 30 dnů (dobu lze po vzájemné dohodě prodloužit). Po projevení skryté vady materiálu do 6 měsíců od data prodeje, která nelze odstranit, bude výrobek vyměněn za nový (vady, které existovaly při převzetí zboží, nikoli vzniklé nesprávným používáním nebo opotřebením). Na neodstranitelné vady a vady, které si je kupující schopen opravit sám lze po vzájemné dohodě uplatnit přiměřenou slevu z kupní ceny. Nárok na reklamaci zaniká, jestliže:
- výrobek nebyl používán a udržován podle návodu k obsluze
  - výrobek byl používán v jiných podmínkách nebo k jiným účelům, než ke kterým je určen nebo používáním nevhodných nebo nekvalitních maziv apod.
  - škody vzniklé působením vnějších mechanických, teplotních či chemických vlivů
  - vady byly způsobeny nevhodným skladováním či manipulací s výrobkem
  - výrobek byl použit nad rámec přípustného zatížení.

## ZÁRUKA SE NEVZTAHUJE NA PŘÍSLUŠENSTVÍ



## SPUŠTĚNÍ:

Konkrétní bezpečnostní pravidla pro elektrický hoblík

Varování: Nepoužívejte toto zařízení, dokud není plně sestaveno a nastaveno v souladu se všemi pokyny.

1. Než zařízení odložíte, vyčkejte, dokud se řezný nástroj úplně nezastaví. Po kontaktu rotujícího řezného nástroje s povrchem může dojít ke ztrátě kontroly nad zařízením a následnému vážnému zranění.
2. Držte elektrické zařízení za jeho izolované povrchy pouze v případě, že dojde ke kontaktu řezného nástroje s přívodním kabelem zařízení. Proříznutí elektrického kabelu pod napětím může způsobit kontakt vodivých, kovových částí zařízení s tímto kabelem a obsluze tohoto zařízení pak přivodit úraz elektrickým proudem.
3. Zajistěte dostatečné upevnění obrobku k pevnému podkladu pomocí svorek nebo jinými praktickými metodami. Držení obrobku vlastníma rukama nebo proti svému tělu je nestabilní a může vést ke ztrátě kontroly nad zařízením.
4. Dostatečně zajistěte obráběný materiál. Nikdy nedržte obrobek rukama nebo pomocí nohou. Obrobky malých rozměrů musí být adekvátně upevněny tak, aby rotující řezný nástroj zařízení tyto obrobky nezvedal vzhůru směrem od pracovního podkladu při pohybu vpřed tímto zařízením. Nestabilní pracovní podklad způsobí zařazení čepele řezného nástroje do tohoto povrchu a následnou ztrátu kontroly nad zařízením a možné zranění.
5. Vždy spouštějte zařízení před tím, než se čepel řezného nástroje hoblíku dostane do kontaktu s povrchem obrobku. Vždy vyčkejte než čepel dosáhne plné rychlosti otáčení. Zařízení se může chvět, vibrovat nebo způsobit zpětný ráz, pokud není dosaženo dostatečně vysoké pracovní rychlosti.
6. Zkontrolujte obrobek z důvodu přítomnosti hřebíků. Pokud se v obrobku hřebíky nachází, vyjměte je nebo obrobek nastavte tak, aby se hřebíky nacházely v dostatečné hloubce pod plánovaným opracováním povrchu obrobku. Pokud dojde ke kontaktu čepele zařízení s předměty, jako jsou např. s hřebíky, může dojít k vážnému zranění vlivem zpětného rázu zařízení.
7. Před výměnou příslušenství zařízení vždy odpojte od zdroje elektrického napětí. Při výměně příslušenství může dojít k náhodnému spuštění zařízení, pokud není odpojeno od zdroje napětí. Po dokončení výměny příslušenství a před opětovným připojením zařízení zpět ke zdroji napětí se ujistěte, že je hlavní provozní spínač zařízení nastaven v pozici OFF (vypnuto).
8. Po dokončení výměny čepele vyzkoušejte správné nastavení zařízení otáčením válce čepele (řezným bubnem), abyste se ujistili, že nedochází ke kontaktu čepele se šasi zařízení a že jsou aretační šrouby čepele řádně utaženy. Volné nebo špatně zarovnané čepele mohou přijít do kontaktu se šasi zařízení a způsobit tak jeho poškození nebo případné zranění.
9. Vždy držte zařízení pevně oběma rukama pro dosažení maximální kontroly.
10. Nikdy neposouvejte hoblík přes povrch obrobku směrem zpět. Může dojít ke ztrátě kontroly.
11. Nikdy nevkládejte své prsty nebo jiné předměty k otvoru pro vyfukování odřezků. Nepokoušejte se odstraňovat odřezky, zatímco je zařízení v provozu. Kontakt s bubnem čepele způsobí zranění.
12. Před odstraňováním odřezků odpojte zařízení od zdroje elektrického napětí. Čepel nemusí být zřetelně viditelná a po kontaktu s ní může dojít k vašemu zranění.
13. Používání jističů elektrické sítě a osobních bezpečnostních prvků, jako jsou elektrická rukavice a obuv, zvyšují celkovou osobní bezpečnost.
14. Udržujte rukojeti a držadla suchá, čistá a chraňte je před olejem a mastnotou. Kluzké povrchy brání v bezpečné manipulaci s elektrickým nářadím.
15. Dodržujte pravidelnou údržbu vašeho nářadí. Při čištění dbejte na to, abyste nechtěně nerozebrali jakoukoliv část zařízení. Vnitřní vedení kabelů může být špatně uloženo nebo mechanicky sevřeno a vratné pružiny bezpečnostních krytů mohou být nesprávně namontovány.
16. Některé čisticí prostředky, jako jsou benzín, tetrachlormethan, čpavek atd., mohou poškodit plastové části zařízení.

## Instalace a nastavení

Vyjmutí nebo instalace hoblovacích nožů

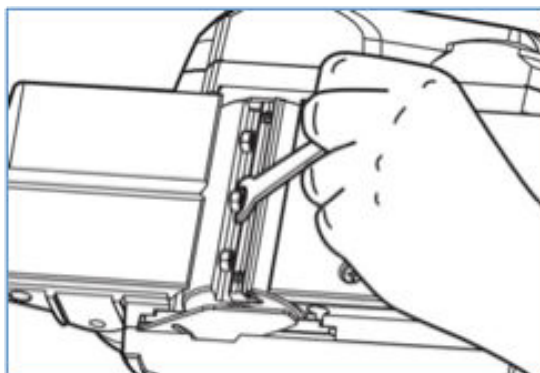
Varování: Před změnou jakéhokoliv nastavení přepněte hlavní provozní spínač do polohy OFF (vypnuto) a odpojte zařízení od zdroje elektrického napětí, abyste předešli nechtěnému (náhodnému) spuštění. Varování: Hoblovací nože nemohou a ani by neměly být znovu broušeny.

Varování: Hoblovací nože jsou ostré a křehké a musí s nimi být manipulováno opatrně, aby nedošlo k jejich poškození nebo k zranění osob.

Hoblovací nože mají dvě řezné hrany a mohou být nastaveny opačně, pokud dojde k otupení nebo poškození jedné z těchto hran.

Nepokoušejte se nabrousit hoblovací nože a nepoužívejte přebroušené nože jakéhokoliv typu. Používejte pouze hoblovací nože, které jsou určené pro tento model zařízení. Použití jiných typů nožů může vést ke špatnému uchycení těchto nožů v jejich pouzdře, jenž může způsobit jejich chvění a tím i pokles výkonu.

1. Odpojte hoblík od zdroje elektrického napětí.
2. Za použití dodaného klíče uvolněte všechny upínací šrouby
3. Vysuňte nůž.
4. Očistěte nůž a buben nože od všech odřezků a nečistot.
5. Pokud je jedna z hran nože tupá, nůž otočte. Pokud jsou hrany nožů tupé obě, vyjměte nůž a nahraďte jej novým.
6. Zasuňte nový nebo vhodný nůž směrem vzhůru do držáku v bubnu nože. Hřeben podél ostří nože by se měl nacházet na opačné straně upínacích šroubů.
7. Utáhněte upínací šrouby a ujistěte se, že jsou všechny utaheny stejnou silou.
8. Zopakujte tento postup pro druhý nůž a ujistěte se, že jsou oba nože nastaveny stejně a jsou umístěny na střed bubnu. V opačném případě bude povrch hoblovaného obrobku hrubý a nestejněměrný.



**Pozor:** Při připevňování nožů k hoblíku se ujistěte, že jsou všechny upínací šrouby dostatečně utaheny. Uvolněný upevňovací šroub může představovat velké nebezpečí. Pravidelně kontrolujte dostatečné dotažení těchto šroubů.

Poznámka: Vždy měňte oba nože najednou. Používejte nože stejných rozměrů a váhy. V opačném případě hrozí, že nerovnováha obou nožů může způsobit chvění a špatnou kvalitu hoblování a výrazně snižuje životnost nožů a celého zařízení.

Poznámka: Pokud nejsou hoblovací nože správně a pevně ukotveny, bude hoblovaný povrch obrobku hrubý a nestejněměrný. Hoblovací nože musí být nainstalovány tak, aby byly obě řezné hrany v přesně stejné rovině (paralelně k povrchu zadní patky).

## Zarovnání nožů

Pro zajištění stejnoměrného řezu musí být nůž nastaven tak, aby byl zarovnan s vnější hranou přední a zadní patky. Tohoto zarovnaní je docíleno následujícím způsobem:

1. Umístěte rovnou hranu nebo rovný kus dřevěného materiálu podél vnějšího povrchu přední a zadní patky. Posuňte hoblovacím nožem do té doby, dokud se nedotkne této rovné hrany nebo použité dřevěné pomůcky.
2. Ujistěte se, že je nůž správně usazen v drážce držáku řezného bubnu.
3. Poté utáhněte upínací šrouby nože. Hoblík je připraven k použití.



## Nastavení hloubky řezu

Pozor: Před prováděním jakékoliv změny nastavení zařízení nebo instalací či odstraněním hoblovacích nožů se vždy ujistěte, že je hlavní provozní spínač zařízení nastaven v poloze OFF (vypnuto) a zařízení je odpojeno od zdroje elektrického napětí. Před změnou nastavení hloubky řezu vždy vyčkejte, dokud se nože zařízení úplně nezastaví.

1. Odpojte hoblík od zdroje elektrického napětí.
2. Otáčejte knoflíkem pro nastavení hloubky řezu po směru hodinových ručiček pro nastavení větší hloubky řezu nebo proti směru hodinových ručiček pro nastavení menší řezné hloubky. Minimální hodnota změny nastavení hloubky řezu činí 1/128“ (0,2mm).

Poznámka: Pokud je nutné nastavit hloubku řezu přesně, vyzkoušejte nastavení na zkušebním obrobku a ohoblujte jej. Změřte rozdíl v hloubce řezu na tomto obrobku a upravte nastavení na požadovanou hodnotu.

**Pozor: Dbejte na to, aby byl přepínač nastaven do polohy “0“ vždy, když je zařízení mimo provoz. V této poloze jsou hoblovací nože zablokované a nemůže dojít k jejich spuštění.**

## Zapínání a vypínání

Pozor: Před připojením zařízení ke zdroji elektrického napětí se vždy ujistěte, že hlavní provozní spínač a aretační tlačítko spínače fungují správně.

Zařízení je vybaveno aretačním tlačítkem spínače, které slouží jako prevence náhodného (nechtěného) spuštění. Pro zapnutí hoblíku stiskněte aretační tlačítko a následně hlavní provozní spínač. Pro vypnutí jednoduše hlavní provozní spínač opět uvolněte.

## Obsluha

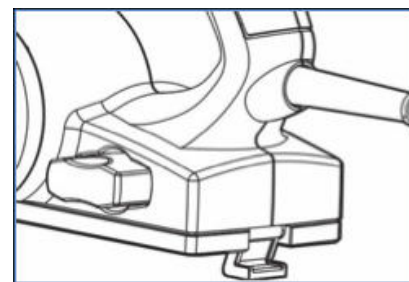
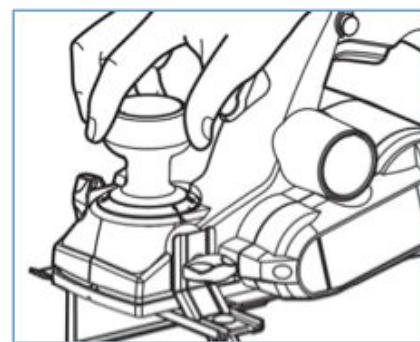
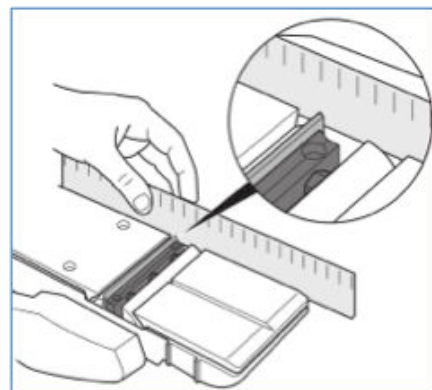
### Hoblování

1. Zkontrolujte, že obrobek správně a pevně zajištěn na vašem pracovním povrchu. Držte hoblík pevně oběma rukama. Položte přední patku hoblíku na povrch obrobku a ujistěte se, že hoblovací nože nejsou v kontaktu s obrobkem.
2. Zapněte zařízení a vyčkejte, než nože dosáhnou maximální rychlosti otáčení.
3. Posunujte zařízením jemně směrem vpřed a vyvíjejte mírný tlak na přední část hoblíku na začátku hoblovacího úkonu a na jeho zadní části při dokončování hoblovacího úkonu.
4. Při dokončování úkonu nechte hoblík přejet přes okraj obrobku a udržujte jej ve stále stejné poloze. Nenaklánějte hoblík směrem dolů.

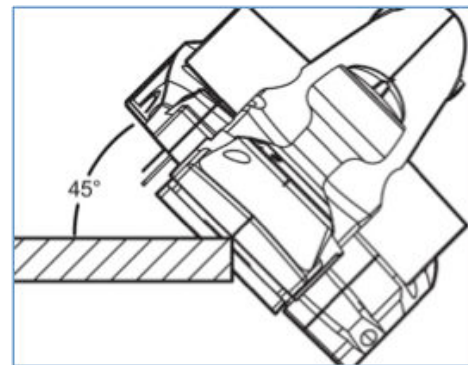
Poznámka: Hoblování je snazší, pokud mírně nakloníte obrobek směrem od vás, takže bude směřovat lehce „z kopce dolů“. Kvalitu výsledného hoblování určují rychlost hoblování a nastavení hloubky řezu. Můžete zvýšit nastavení hloubky řezu pro hrubší hoblování. Pokud si ale přejete dosáhnout jemnějšího opracování povrchu obrobku, nastavte hloubku řezu na nižší hodnotu a pohybujte hoblíkem pomalejším tempem.

Poznámka: Příliš rychlé tempo hoblování může způsobit horší kvalitu výsledného povrchu obrobku a může poškodit hoblovací nože nebo motor. Naopak, příliš pomalé tempo může výsledný povrch poškodit nebo spálit. Správná rychlost posunu závisí na typu materiálu a nastavení řezné hloubky. Vhodné nastavení rychlosti posunu a hloubky řezu si nejprve vyzkoušejte na cvičném obrobku.

**Pozor: Pokud je motor zařízení nesprávně používán nebo přetěžován, může se zastavit. Snižte vyvíjený tlak (rychlost posunu) nebo hloubku řezu, abyste předešli možnému poškození zařízení, pokud je motor přílišně namáhán.**

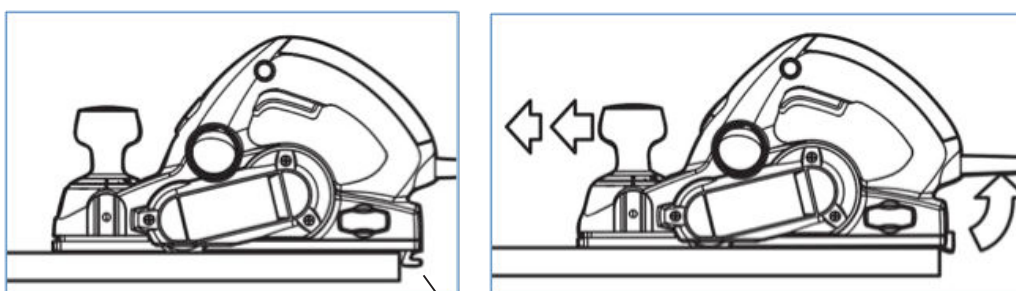


1. Nastavte požadovanou hloubku řezu.
2. Přiložte "V" drážku na přední nastavitelné patce hoblíku přes hranu obrobku, jež chcete srazit (zkosit). Jistě se, že se hoblovací nože nedotýkají obrobku. Na regulaci pro nastavení hloubky přitlačte tak, aby "V" drážka plně přiléhala k hranu obrobku, kterou se chystáte srazit (zkosit).
3. Chopte zařízení pevně oběma rukama, spus te jej a posunujte hoblíkem směrem vpřed za stálého tlaku na přední nastavitelnou patku.



řetační západka nože

řetační západka nože se aktivuje, aby zamezila kontaktu hoblovacích nožů s povrchem obrobku v případě, že je hoblík v klidovém stavu a nepoužíván. řetační západka je zkonstruována tak, aby se sama zaaretovala nebo uvolnila vždy, když zadní část hoblíku překročí hranu obrobku.



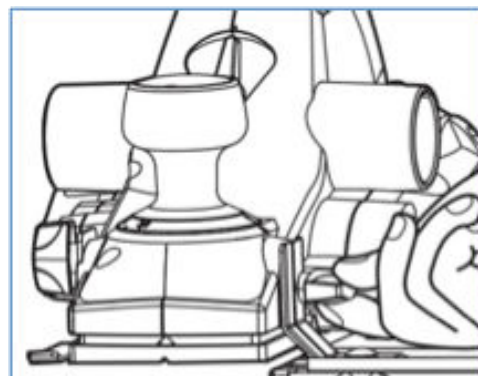
Aretační

západka nože

### Paralelní vodítko

Pozor: Vždy se ujistěte, že je hlavní spínač zařízení nastaven v poloze OFF (vypnuto) a zařízení je odpojeno od zdroje elektrického napětí. Před instalací nebo změnou nastavení paralelního vodítka vždy vyčkejte, dokud se nože zařízení úplně nezastaví.

1. Odpojte hoblík od zdroje elektrického napětí.
2. Použijte upevňovací šroub držáku a upevněte držák paralelního vodítka na levou stranu hoblíku.
3. Zasuňte paralelní vodítko do držáku. Nastavte vodítko do požadované šířky.
4. Upevněte paralelní vodítko ve zvolené poloze pomocí upevňovacího šroubu a utažením matice šroubu.



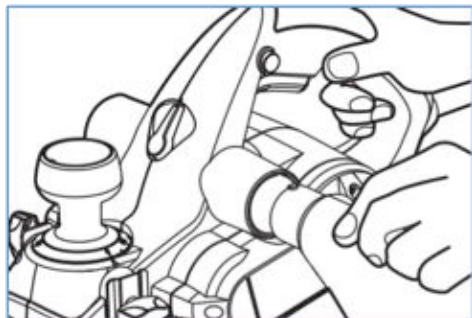
## Extrakce (vyfukování) hoblin

Zařízení může být nastaveno tak, aby byly hobliny z obrobku vyfukovány z jedné či druhé strany hoblíku, v závislosti na povaze pracovního úkonu.

Nastavte přepínač pro extrakci hoblin do polohy, odpovídající otvoru, ze kterého si přejete, aby byly hobliny vyfukovány ven. Pokud chcete, můžete k otvoru připevnit sběrný vak jednoduše tak, že nasadíte hubici sběrného vaku na odpovídající otvor pro extrakci hoblin.

Pro efektivnější obsluhu zařízení vyprázdněte sběrný vak vždy, když je téměř z poloviny zaplněný. Docílíte tak lepšího proudění vzduchu skrz sběrný vak. Rovněž je možné připojit k příslušnému otvoru pro extrakci hoblin systém pro odsávání prachu nebo vhodný vysavač. Bude tak zajištěno ještě čistšího a bezpečnějšího pracovního prostředí.

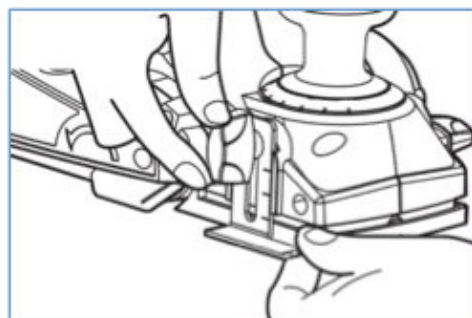
Poznámka: Hobliny mohou ucpat odsávací otvory v případě, že jsou hoblovány vlhké dřevěné materiály. Vyčistěte tyto otvory pomocí vhodného nástroje, ovšem pouze tehdy, kdy se nože úplně zastaví a zařízení je odpojeno od zdroje napětí.



## Nastavení hloubky žlábkování

Pozor: Před instalací nebo změnou nastavení hloubky žlábkování se ujistěte, že je hlavní provozní spínač zařízení nastaven v poloze OFF (vypnuto) a zařízení je odpojeno od zdroje elektrického napětí. Před instalací nebo změnou nastavení hloubky žlábkování vždy vyčkejte, dokud se nože zařízení úplně nezastaví.

1. Odpojte hoblík od zdroje elektrického napětí.
2. Připevněte hloubkoměr žlábkování k pravé straně hoblíku pomocí šroubu pro nastavení hloubkoměru.
3. Povolte šroub, nastavte hloubkoměr do požadované hloubky a poté šroub znovu utáhněte.



Jakmile dojde ke kontaktu hloubkoměru s neohoblovanou částí obrobku na pravé straně zařízení, je nastavena požadovaná hloubka žlábkování.

Poznámka: Hloubkoměr žlábkování dovoluje nastavit pouze přibližnou hodnoty hloubky. Pokud je nutné nastavit hloubku žlábkování přesně, vyzkoušejte nastavení na zkušebním obrobku, změřte hloubku řezu na tomto obrobku a je-li to nutné, upravte nastavení na požadovanou hodnotu.

## Údržba

Mazání nástroje: Váš nástroj je již vhodně lubrikován a připraven k použití. Doporučuje se lubrikovat zařízení, která využívají převodové rychlosti, a to pomocí speciálního maziva a ve stejných časových intervalech, při kterých probíhá výměna uhlíků.

Uhlíky: Uhlíky, kterými je vybaveno vaše zařízení jsou navrženy tak, aby vydržely mnoho hodin spolehlivé činnosti. Pro udržování maximální efektivity motoru zařízení, doporučujeme kontrolovat uhlíky každých dva až šest měsíců. Zařízení je kompatibilní pouze s originálními WEN uhlíky určenými pro tento typ zařízení a je zakázáno používat jiné.

Ložiska: Ložiska, která jsou výrazně hlučnější (z důvodu silného zatížení nebo řezání abrazivních materiálů) musí být co nejdříve vyměněna z důvodu prevence přehřívání a poškození motoru.

Čištění: Větrací otvory a přepínací knoflíky a páčky musí být udržovány průchozí a v čistotě. Nepokoušejte se čistit tyto části zařízení zasouváním špičatých a ostrých předmětů skrz průchozí otvory.

Varování: Z důvodu předcházení nehodám se před každým prováděním čištění nebo údržby zařízení ujistěte, že je toto zařízení vždy odpojeno od zdroje elektrického napětí. Nejefektivnější metoda čištění tohoto zařízení je pomocí suchého stlačeného vzduchu. Při čištění stlačeným vzduchem vždy používejte ochranné brýle.

Varování: Některé čisticí prostředky a roztoky mohou poškodit plastové části zařízení. Mezi tyto patří např.: benzín, tetrachlormethan, chlorované čisticí prostředky, čpavek a domácí saponáty, které obsahují čpavek.



## PŘÍLOHA

### Popis funkce příslušenství

#### 1. Sestavení základny s držáky

V případě, že chcete používat hoblík pevně ukotvený např. k pracovnímu stolu a suplovat jím tak funkci malé hoblovky, právě k tomuto účelu slouží kovová základna s bočními držáky – viz Obr.1.



Obr.1

Nejprve odšroubujte z hoblíku po obou bočních stranách šrouby s plastovou hlavou. Vyjměte boční držáky z krabice (2ks) a pomocí křídlové matice (2ks) a šroubu (2ks) přišroubujte držáky nejprve jejich dolním koncem ke kovové základně (Obr.2 a 3) a poté horním koncem pomocí šroubů s plastovou hlavou zpět k tělu hoblíku (Obr.4). Jeden z bočních držáků je záměrně delší než druhý a slouží k připevnění krytu hoblovacího nože pro maximalizaci bezpečnosti práce s hoblíkem.



Obr.2



Obr.3



Obr.4

## 2. Ochranný kryt

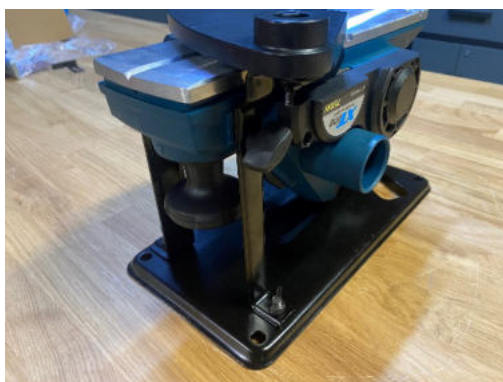
Pro upevnění krytu jednoduše do příslušného otvoru z horní části vložte upínací závit a z druhé strany upevněte pomocí křídlové matice a podložky (Obr.5, 6 a 7).



Obr.5



Obr.6



Obr.7

## 3. Aretační třmen

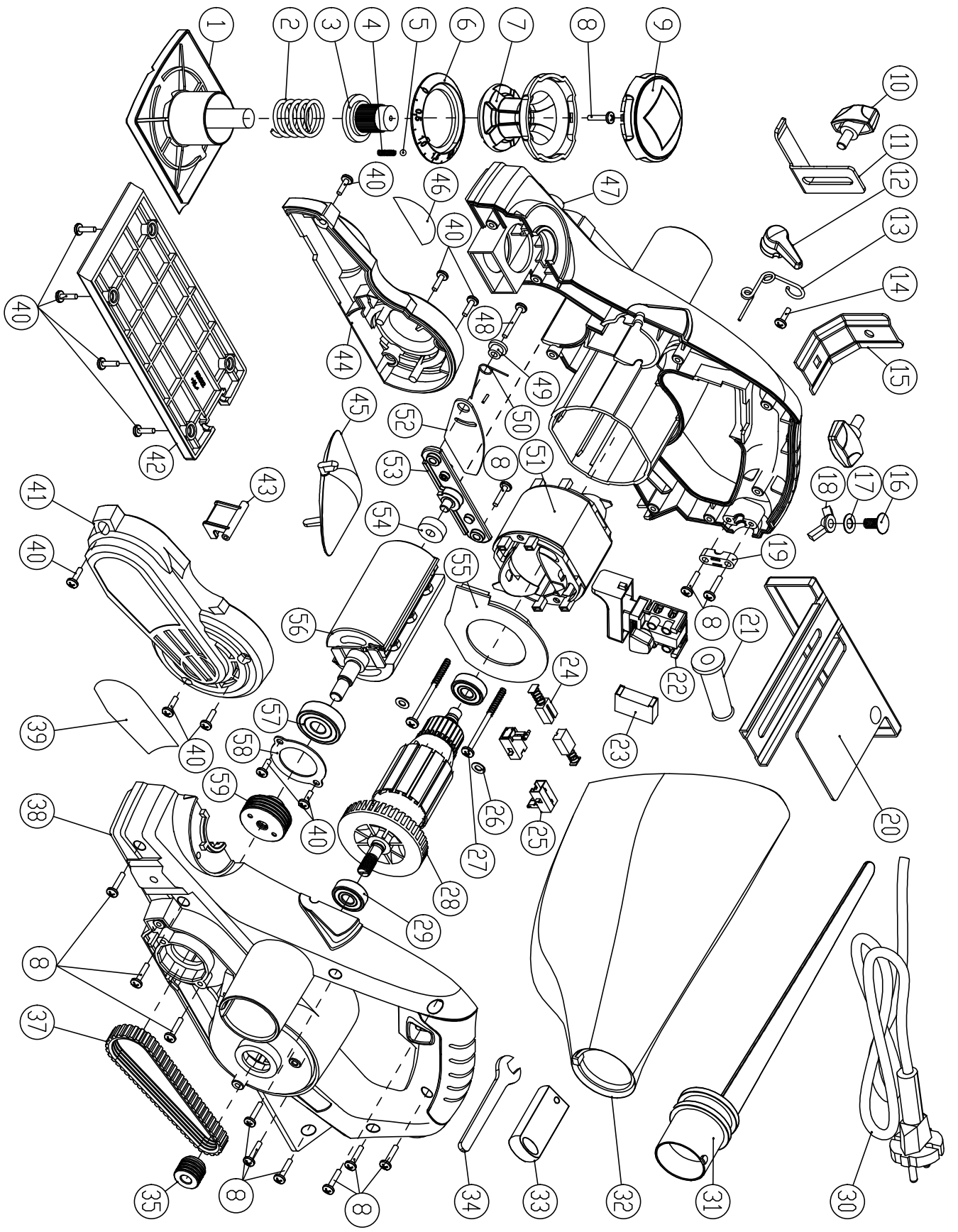
Aretační třmen (Obr.8) slouží pro aretaci spínače hoblíku v poloze ON (trvale spuštěno). V případě používání hoblíku pevně upnutého k pracovnímu stolu je tento krok nutný, protože poté není třeba jednou rukou držet spínač stále stisknutý a je možné obsluhovat hoblík volně oběma rukama. **Pozor: Před upnutím aretačního třmínku vždy nejprve odpojte hoblík z elektrické sítě! Jinak hrozí riziko vážného úrazu!**

Pro nasazení třmínku jednoduše stiskněte pojistné tlačítko na boční straně, poté hlavní spínač a třmínek na spínač nasadíte. Pozor: Při trvale zafixovaném spínači v poloze „ZAPNUTO“ je nutné brát ohled na neočekávané spuštění zařízení po jeho připojení do elektrické sítě. Pro tento účel použijte síťový prodlužovací kabel s vestavěným vypínačem nebo jinou adekvátní ochranu před nechtěným spuštěním.



Obr.8

	CZ	SK	PL	GB
1	Seřizovací deska	nastavovacie doska	Płytka regulacyjna	Adjust plate
2	Seřizovací pružina	nastavovacie pružina	Regulacja sprężyny	Adjust spring
3	Seřizovací matice	nastavovacie maticiam	Nakretki regulacyjne	Adjust nut
4	pružina	pružina	wiosna	Ball spring
5	kulička	gulčička	osłka	Ball
6	kotouč	koňuč	dyśk	Dial
7	nastavitelný knoflík	nastavitel'ny' gombik	regulowane pokrętko	Adjust knob
8	Šroub	skrutka	Wkręt	Screw
9	kryt nastav. Knoflíku	kryt nastav. gombika	zestaw okładek Przewisk	Adjust knob cover
10	Knoflík	gombik	Pokrętko	Knob
11	vodítko	vodítko	rowadźc	Rabbit side
12	Odsávání prachu	odsávanie prachu	Odvlanie	Dust extraction
13	Torzni pružina	torzná pružina	Sprężyna skretna	Torsion spring
14	Šroub	skrutka	Wkręt	Screw
15	podpěra	podpera	wsparcie	Fixing support
16	šroub	skrutka	wkręt	Square neck screw
17	podložka	podłożka	pralka	Plain washer
18	Křídlová matice	Křidlová matica	Nakretka motylkowa	Wing nut
19	Kabelová svorka	Kablová svorka	Zacisk kablowy	Cord clip
20	Paralelní vodítko	paralelné vodidlo	Przewodnik równoległy	Parallel side
21	Kryt kabelu	kryt kabla	Oslona kabla	Cord guard
22	směnač	směnač	przełącznik	Switch
23	Kondenzátor	kondenzátor	Skraplacz	Capacitor
24	uhlíky	uhlíky	weele	Carbon brush
25	držák uhlíků	držiak uhlíkov	uchwyt na węgiel	Brush holder
26	podložka	podłożka	pralka	Plain washer
27	Šroub	skrutka	Wkręt	Screw
28	Armatúra (rotor)	armatúra	Armatúra	Armature
29	Kuličkové ložisko	gulččkové ložisko	Łożysko kulkowe	Ball bearing
30	Napájecí kabel	napáiaci kábel	Przewód zasilający	Power cord
31	Konektor prachového sáčku	Konektor prachového vrecka	Złącze worka na kurz	Dust bag connector
32	Prachový sáček	prachový sáčok	Work na kurz	Dust bag
33	klíč	ključ	klucz	Wrench box
34	klíč	ključ	klucz	Wrench
35	pohonné kolo	pohonné koleso	kierownica	Driving wheel
36	Matice	matica	Orzech	Nut
37	Pás	pás	Paszport	Belt
38	Levé pouzdro	ľavé puzdro	Lewa obudowa	Left housing
39				
40	Šroub	skrutka	Wkręt	Screw
41	Kryt řemene	kryt remeňa	Oslona paska	Belt cover
42	Základní deska	Základná doska	Płyta główna	Base plate
43	podložka	podłożka	pralka	Foot park
44	Kryt motoru	kryt motora	Pokrywa silnika	Motor cover
45	Panel pro odsávání prachu	Panel pre odsávanie prachu	Panel odsysający	Dust extraction panel
46	štítek	štítok	etykieta	Label
47	pravé pouzdro	pravé puzdro	właściwy przypadek	Right housing
48	Šroub	skrutka	Wkręt	Screw
49	Úpevnění bezpečnostního krytu	Úpevnenie bezpečnostného krytu	Mocowanie osłony bezpieczeństwa	Safety cover fixing
50	Úpevnění bezpečnostního krytu	Úpevnenie bezpečnostného krytu	Mocowanie osłony bezpieczeństwa	Safety cover fixing
51	Stator	stator	Stator	Stator
52	Kryt čepele	kryt čepele	Oslona ostrza	Blade safety cover
53	Hřídel hoblovací hlavy	Hřidel' hobľovacej hlavy	Wał głowicy strugającej	Planer head shaft
54	Kuličkové ložisko	gulččkové ložisko	Łożysko kulkowe	Ball bearing
55	Deflektor vzduchu	deflektor vzduchu	Deflektor powietrza	Air deflector
56	Hoblík hlava	hoblík hlava	Głowica strugarki	Planer head
57	Kuličkové ložisko	gulččkové ložisko	Łożysko kulkowe	Ball bearing
58	velká podložka	velká podłożka	duża podkładka	big washer
59	převod	prevod	transfer	Passive wheel







# ES PROHLÁŠENÍ O SHODĚ

Podle zák. č. 22/1997 Sb., § 13, ve znění změn vydaných ve sbírce zákonů.



<b>ZAŘÍZENÍ (VÝROBEK) NÁZEV:</b>	ruční elektrický hoblík
<b>TYP:</b>	XT106372
<b>PROVEDENÍ (JINÁ SPECIFIKACE):</b>	PL-009
<b>EVIDENČNÍ - VÝROBNÍ ČÍSLO:</b>	

## VÝROBCE

<b>NÁZEV:</b>	XTline s.r.o.
<b>ADRESA:</b>	Průmyslová 2054, 59401 Velké Meziříčí
<b>IČ:</b>	26246937
<b>DIČ CZ:</b>	26246937

prohlašuje výhradně na vlastní zodpovědnost, že níže uvedené zařízení splňuje všechna příslušná ustanovení předmětných předpisů Evropského společenství:

EU 2006/42/EU - NV č. 176/2008 Sb., o technických požadavcích na strojní zařízení, ve znění NV č. 170/2011 Sb., NV č. 229/2012 Sb. a NV č. 320/2017 Sb.(dle přílohy II A)  
 EU 2014/35/EU - NV č. 118/2016 Sb., o harmonizaci právních předpisů členských států týkajících se dodávání elektrických zařízení určených pro používání v určitých mezích napětí na trh  
 EU 2014/30/EU - NV č. 117/2016 Sb., o harmonizaci právních předpisů členských států týkajících se elektromagnetické kompatibility  
 EU 2011/65/EU - NV č. 481/2012 Sb., RoHS o omezení používání některých nebezpečných látek v elektrických a elektronických zařízeních a příslušným předpisům a normám, které z těchto nařízení (směrnic) vyplývají.

POPIS	FUNKCE
KONSTRUKCE, ELEKTRONIKA A MECHANICKÉ PŘEVODY.	ZAŘÍZENÍ SLOUŽÍ K JAKO RUČNÍ ELEKTRICKÝ HOBLÍK.

## Seznam použitých technických předpisů a harmonizovaných norem

ČSN EN ISO 12100; Bezpečnost strojních zařízení - Všeobecné zásady pro konstrukci - Posouzení rizika a snižování rizika; 2011.06  
 ČSN EN ISO 14118; Bezpečnost strojních zařízení - Zamezení neočekávanému spuštění; 2018.08  
 ČSN EN ISO 13857; Bezpečnost strojních zařízení - Bezpečné vzdálenosti k zamezení dosahu do nebezpečných prostor horními a dolními končetinami; 2010.06  
 ČSN EN 1005-3+A1; Bezpečnost strojních zařízení - Fyzická výkonnost člověka - Část 3: Doporučené mezní síly pro obsluhu strojních zařízení; 2009.04  
 ČSN EN 349+A1; Bezpečnost strojních zařízení - Nejmenší mezery k zamezení stlačení částí lidského těla; 2008.12  
 ČSN EN ISO 14120; Bezpečnost strojních zařízení - Ochranné kryty - Obecné požadavky pro konstrukci a výrobu pevných a pohyblivých ochranných krytů; 2017.08  
 ČSN EN 55014-1 ed. 3; Elektromagnetická kompatibilita - Požadavky na spotřebiče pro domácnost, elektrické nářadí a podobné přístroje - Část 1: Emise; vydaná: 2017.10  
 ČSN EN 55014-1 ed. 4; Elektromagnetická kompatibilita - Požadavky na spotřebiče pro domácnost, elektrické nářadí a podobné přístroje - Část 1: Emise; vydaná: 2017.10  
 ČSN EN 55014-2 ed. 4; Elektromagnetická kompatibilita - Požadavky na spotřebiče pro domácnost, elektrické nářadí a podobné přístroje - Část 2: Odolnost - Norma skupiny výrobků; vydaná: 2017.11  
 ČSN EN 61000-3-2 ed. 2; Elektromagnetická kompatibilita (EMC) - Část 3-2: Meze - Meze pro emise proudů harmonických (zařízení se vstupním fázovým proudem <= 16 A); vydaná: 2015.03  
 ČSN EN 61000-3-3 ed. 3; Elektromagnetická kompatibilita (EMC) - Část 3-3: Meze - Omezení změn napětí, kolísání napětí a fluktu v rozvodných sítích nízkého napětí pro zařízení se jmenovitým fázovým proudem <= 16 A, které není předmětem podmíněného připojení; vydaná: 2014.02  
 ČSN EN 62841-2-14; Elektromechanické ruční nářadí, přenosné nářadí a žací a zahradní stroje - Bezpečnost - Část 2-14: Zvláštní požadavky na ruční hoblíky; vydaná: 2016.05  
 ČSN EN 62841-1; Elektromechanické ruční nářadí, přenosné nářadí a žací a zahradní stroje - Bezpečnost - Část 1: Obecné požadavky; vydaná: 2016.05

## Zvolený postup posuzování shody

Posouzení shody za stanovených podmínek (výrobce nebo oprávněným zástupcem výrobce). Zákon č. 22/1997 Sb., ve znění změn, § 12 odst. 3, písm. a)

**Jméno, adresu a identifikační číslo notifikované osoby, která provedla ES přezkoušení typu a číslo certifikátu ES přezkoušení typu.**

Na uvedené zařízení se nevztahuje povinné přezkoušení typu autorizovanou zkušebníou. Osoba pověřená kompletací technické dokumentace:

Ing. Petr Vrána, kancelář - 61400 Brno, Proškovo nám. 21

Údaje o totožnosti osoby oprávněné vypracovat prohlášení jménem výrobce nebo jeho oprávněného zástupce a její podpis.

místo:	Velké Meziříčí	Jméno:	Funkce:	Podpis:
datum:	2019-05-03		jednatel	





**XTline**  
PROFESSIONAL TOOLS

NÁVOD K POUŽITIE

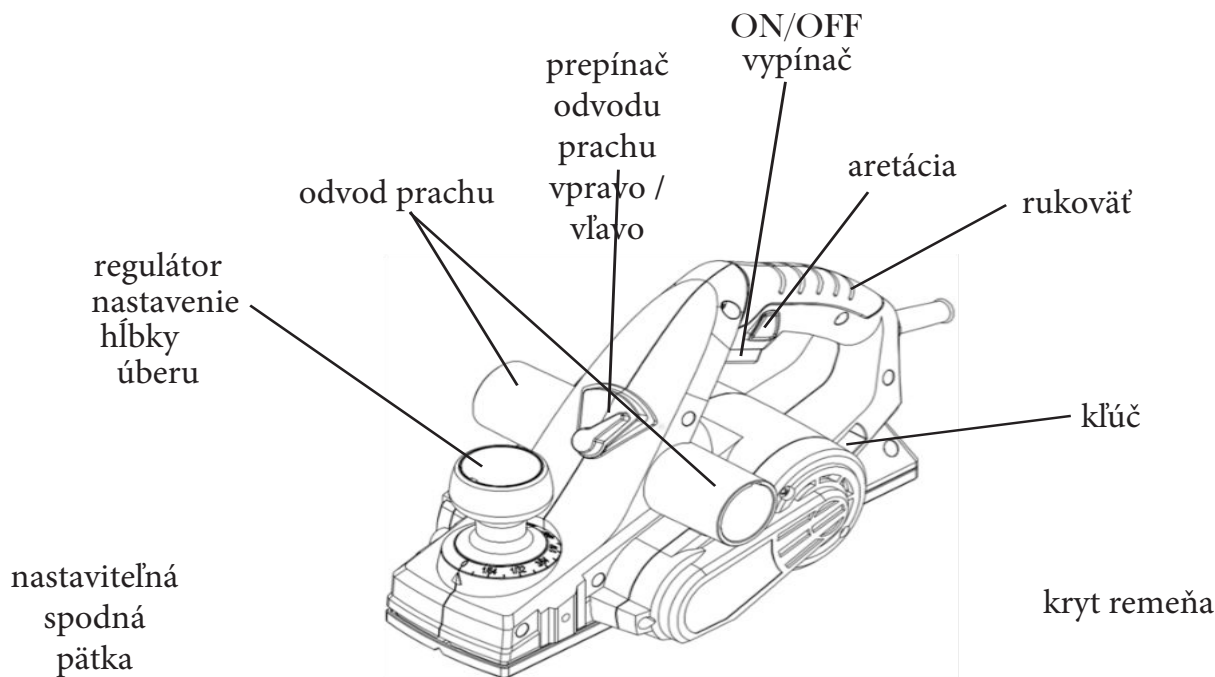
**XT106372**

HOBLÍK ELEKTRICKÝ



Model:	P0009N
Napätie:	230V/50Hz
Príkonn:	750 W
Otáčky:	17000 ot/min
Rozmer noža:	82x3 mm
Hobl'ovacie šírka:	82 mm
Nastaviteľný úber:	0-3 mm
Hĺbka polodrážky:	0-18 mm
Hmotnosť:	3 kg





## ELEKTRICKÁ BEZPEČNOSŤ

idlica pohyblivého prívodu elektrického náradia musí zodpovedať sieťovej zásuvke. Nikdy akýmkoľvek spôsobom neupravujte vidlicu. S náradím, ktoré má ochranné spojenie so zemou, nikdy nepoužívajte žiadne zásuvkové adaptéry. Vidlice, ktoré nie sú znehodnotené úpravami, a zodpovedajúce zásuvky obmedzia nebezpečenstvo úrazu elektrickým prúdom.

- b) Vyvarujte sa dotyku tela s uzemnenými predmetmi, ako napr. potrubie, telesá ústredného kúrenia, sporáky a chladničky. Nebezpečenstvo úrazu elektrickým prúdom je väčšie, ak je vaše telo spojené so zemou.
- c) Nevystavujte elektrické náradie dažďu, vlhku alebo mokru. Ak vnikne do elektrického náradia voda, zvyšuje sa nebezpečenstvo úrazu elektrickým prúdom.
- d) Nepoužívajte pohyblivý prívod na iné účely. Nikdy nenoste a neľahajte elektrické náradie za prívod ani nevytrhávajte vidlicu zo zásuvky ťahom za prívod. Chráňte prívod pred horúčavou, masnotou. ostrými hranami a pohyblivými časťami. Poškodené alebo zamotané prívody zvyšujú nebezpečenstvo úrazu elektrickým prúdom.
- e) Ak je elektrické náradie používané vonku, používajte predĺžovací prívod vhodný pre vonkajšie použitie. Používanie predĺžovacieho prívodu pre vonkajšie použitie obmedzuje nebezpečný úraz elektrickým prúdom.



## BEZPEČNOSŤ OSÔB

- a) Pri používaní elektrického náradia buďte pozorní, venujte pozornosť tomu, čo práve robíte, sústreďte sa a triežvo uvažujte. Nepracujte s elektrickým náradím, ak ste unavení alebo ak ste pod vplyvom drog, alkoholu alebo liekov. Chvilková nepozornosť pri používaní elektrického náradia môže viesť k vážnemu poraneniu osôb.
- b) Používajte ochranné pomôcky. Vždy používajte ochranu očí. Ochranné pomôcky ako napr. Respirátor, bezpečnostná obuv s protišmykovou úpravou, tvrdá pokrývka hlavy alebo ochrana sluchu, používané v súlade s podmienkami práce, znižujú nebezpečenstvo poranenia osôb.

- c) Vyvarujte sa neúmyselného spustenia. Uistite sa, či je spínač pri zapájaní vidlice do zásuvky vypnutý. Prenášanie náradia s prstom na vypínači alebo zapájanie vidlice náradia so zapnutým spínačom môže byť príčinou nehôd.
- d) Pred zapnutím náradia odstráňte všetky nastavovacie nástroje alebo kľúče. Nastavovacie nástroj alebo kľúč, ktorý ponecháte pripnutý k otáčajúcej sa časti elektrického náradia, môže byť príčinou poranenia osôb.

- e) Pracujte len tam, kam bezpečne dosiahnete. Vždy udržiavajte stabilný postoj a rovnováhu. Udržujte tak lepšie ovládate elektrické náradie v nepredvídaných situáciách.
- f) Oblečte sa vhodným spôsobom. Nepoužívajte voľné odevy ani šperky. Udržujte vlasy, odev a rukavice bezpečne ďalej od pohybuúcich sa častí. Voľné odevy, šperky a dlhé vlasy môžu byť zachycené pohyblivými časťami.
- g) Keď sú k dispozícii prostriedky pre pripojenie zariadení na odsávanie a zber prachu, zaistite, aby takéto zariadenia boli pripojené a správne používané. Použitie týchto zariadení môže obmedziť nebezpečenstvo spôsobené vznikajúcimi prachom.



## **POUŽÍVANIE A STAROSTLIVOSŤ O ELEKTRICKÉ NÁRADIE**

- a) Nepreťažujte elektrické náradie. Používajte správne náradie, ktoré je určené pre vykonávanú prácu. Správne elektrické náradie bude lepšie a bezpečnejšie vykonávať prácu, na ktoré bolo skonštruované.
- b) Nepoužívajte elektrické náradie, ktoré sa nedá zapnúť a vypnúť spínačom. Akékoľvek elektrické náradie, ktoré nemožno ovládať spínačom, je nebezpečné a musí byť opravené.
- c) Odpojajte náradie vytiahnutím vidlice zo sieťovej zásuvky pred akýmkoľvek nastavením, výmenou príslušenstva alebo pred uložením nepoužívaného elektrického náradia. Tieto preventívne bezpečnostné opatrenia obmedzujú nebezpečenstvo náhodného spustenia elektrického náradia.
- d) Nepoužívané elektrické náradie ukladajte mimo dosahu detí a nedovoľte osobám, ktoré neboli oboznámené s elektrickým náradím alebo s týmito pokynmi, aby náradie používali. Elektrické náradie je v rukách neskúsených užívateľov nebezpečné.
- e) Udržujte elektrické náradie. Čistite otvory pre nasávanie vzduchu od prachu a nečistôt. Ak je náradie poškodené, pred ďalším použitím opravte. Veľa nehôd je spôsobených nesprávnou údržbou náradia.
- f) Rezacie nástroje udržiavajte ostré a čisté. Správne udržiavané a naoštrené rezacie nástroje s menšou pravdepodobnosťou zachytia za materiál alebo sa zablokujú a práca s nimi sa ľahšie kontroluje.
- g) Elektrické náradie, príslušenstvo, pracovné nástroje atď. používajte v súlade s týmito pokynmi a takým spôsobom, aký bol predpísaný pre konkrétne elektrické náradie, a to s ohľadom na dané podmienky práce a druh vykonávanej práce. Používanie elektrického náradia na vykonávanie iných činností, než pre aké bolo určené, môže viesť k nebezpečným situáciám.



## **SERVIS A ZODPOVEDNOSŤ ZA CHYBY**

Dňa 1.1.2014 nadobudol účinnosť zákon č. 89/2012 Sb. Firma Xt line s.r.o. v súlade s týmto zákonom poskytuje na Vami zakúpený výrobok zodpovednosť za chyby po dobu 24 mesiacov (u právnických osôb 12 mesiacov). Reklamácie budú posúdené našim reklamačným oddelením (pozri nižšie) a uznané bezplatne opraví servis firmy XT line s.r.o.

Miestom pre uplatnenie reklamácie je predajca, u ktorého bol tovar zakúpený. Reklamácia, vrátane odstránenia vady, musí byť vybavená bez zbytočného odkladu, najneskôr do 30 dní odo dňa uplatnenia reklamácie, pokiaľ sa predávajúci s kupujúcim nedohodnú na dlhšej lehote. Kupujúci môže uplatniť reklamáciu osobne alebo zaslaním tovaru na reklamáciu prepravnou službou na vlastné náklady, v bezpečnom balení. Zásielka musí obsahovať reklamovaný výrobok, predajné dokumenty, podrobný popis závady a kontaktné údaje (spiatočná adresa, telefón). Chyby, ktoré možno odstrániť, budú opravené v zákonnej lehote 30 dní (dobu môžu po vzájomnej dohode predĺžiť). Po prejavení skrytej chyby materiálu do 6 mesiacov od dátumu predaja, ktorá sa nedá odstrániť, bude výrobok vymenený za nový (vady, ktoré existovali pri prevzatí tovaru, nie vzniknuté nesprávnym používaním alebo opotrebovaním). Na neodstrániteľné vady a vady, ktoré si je kupujúci schopný opraviť sám môžu po vzájomnej dohode uplatniť primeranú zľavu z kúpnej ceny. Nárok na reklamáciu zaniká, ak:

- výrobok nebol používaný a udržiavaný podľa návodu na obsluhu
- výrobok bol používaný v iných podmienkach alebo na iné účely, než na ktoré sú určené alebo používaním nevhodných alebo nekvalitných mazív a pod.
- škody vznikli pôsobením vonkajších mechanických, teplotných či chemických vplyvov
- chyby boli spôsobené nevhodným skladovaním či manipuláciou s výrobkom
- výrobok bol použitý nad rámec prípustného zaťaženia.

### **ZÁRUKA SA NEVZŤAHUJE NA PRÍSLUŠENSTVO**



## Inštalácia a nastavenie

Vybratie alebo inštalácia hobľovacích nožov

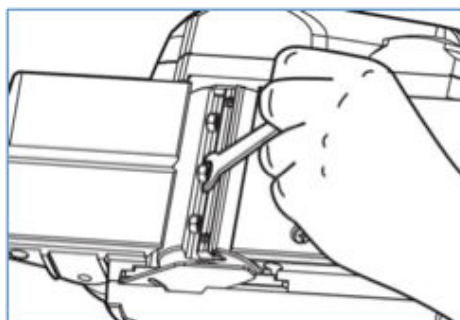
Varovanie: Pred zmenou akéhokoľvek nastavenia prepnite hlavný prevádzkový spínač do polohy OFF (vypnuté) a odpojte zariadenie od zdroja elektrického napätia, aby ste predišli nechcenému (náhodnému) spusteniu. Varovanie: Hobľovacie nože nemôžu a ani by nemali byť znovu brúsené.

Varovanie: Hobľovacie nože sú ostré a krehké a musí sa s nimi manipulovať opatrne, aby nedošlo k ich poškodeniu alebo k zraneniu osôb.

Hobľovacie nože majú dve rezné hrany a môžu byť nastavené opačne, pokiaľ dôjde k otupeniu alebo poškodeniu jednej z týchto hrán.

Nepokúšajte sa nabrúsiť hobľovacie nože a nepoužívajte prebrúsené noža akéhokoľvek typu. Používajte iba hobľovacie nože, ktoré sú určené pre tento model zariadenia. Použitie iných typov nožov môže viesť k zlému uchyteniu týchto nožov v ich puzdre, ktorý môže spôsobiť ich chvenie a tým aj pokles výkonu.

1. Odpojte hoblík od zdroja elektrického napätia.
2. Za použitia dodaného kľúča uvoľnite všetky upínacie skrutky
3. Vysuňte nôž.
4. Očistite nôž a bubon noža od všetkých odrezkov a nečistôt.
5. Ak je jedna z hrán noža tupá, nôž otočte. Ak sú hrany nožov tupé obe, vyberte nôž a nahraďte ho novým.
6. Zasuňte nový alebo vhodný nôž smerom nahor do držiaka v bubne noža. Hrebeň pozdĺž ostrie noža by sa mal nachádzať na opačnej strane upínacích skrutiek.
7. Utiahnite upínacie skrutky a uistite sa, že sú všetky utiahnuté rovnakou silou.
8. Zopakujte tento postup pre druhý nôž a uistite sa, že sú obaja nože nastavené rovnako a sú umiestnené na stred bubna. V opačnom prípade bude povrch hobľovaného obrobku hrubý a nerovnomerný.



Pozor: Pri pripevňovaní nožov k hoblíka sa uistite, že sú všetky upínacie skrutky dostatočne utiahnuté.

Uvoľnený upevňovacia skrutka môže predstavovať veľké nebezpečenstvo. Pravidelne kontrolujte dostatočné dotiahnutie týchto skrutiek.

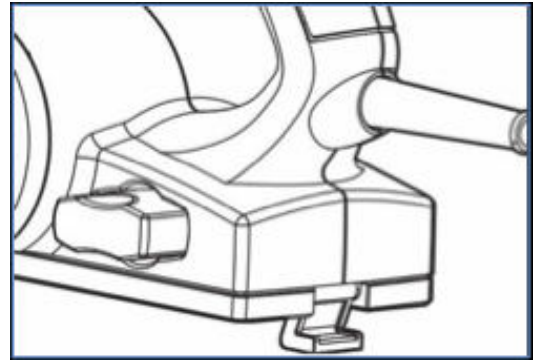
Poznámka: Vždy meňte oba nože naraz. Používajte nože rovnakých rozmerov a váhy. V opačnom prípade hrozí, že nerovnováha oboch nožov môže spôsobiť chvenie a zlú kvalitu hobľovanie a výrazne znižuje životnosť nožov a celého zariadenia.

Poznámka: Ak nie sú hobľovacie nože správne a pevne ukotvené, bude hobľovaný povrch obrobku hrubý a nerovnomerný. Hobľovacie nože musia byť nainštalované tak, aby boli obe rezné hrany v presne rovnakej rovine

(paralelne k povrchu zadnej pätky).

## hobľovanie

1. Skontrolujte, že obrobok správne a pevne zaistený na vašom pracovnom povrchu. Držte hoblík pevne oboma rukami. Položte prednú pätku hoblíka na povrch obrobku a uistite sa, že hobľovacie nože nie sú v kontakte s obrobkom.
2. Zapnite zariadenie a počkajte, ako nože dosiahnu maximálnu rýchlosť otáčania.
3. Posúvajte zariadením jemne smerom vpred a vyvíjajte mierny tlak na prednú časť hoblíka na začiatku hobľovacieho úkonu a na jeho zadnej časti pri dokončovaní hobľovacieho úkonu.
4. Pri dokončovaní úkone nechajte hoblík prejsť cez okraj obrobku a udrzte ho v stále rovnakej polohe. Nenakláňajte hoblík smerom nadol.



Poznámka: Hobľovanie je jednoduchšie, ak mierne nakloníte obrobok smerom od vás, takže bude smerovať ľahko "z kopca dole". Kvalitu výsledného hobľovanie určujú rýchlosť hobľovanie a nastavenie hĺbky rezu. Môžete zvýšiť nastavenie hĺbky rezu pre hrubšie hobľovanie. Ak si ale prajete dosiahnuť jemnejšieho opracovanie povrchu obrobku, nastavte hĺbku rezu na nižšiu hodnotu a pohybujte hoblíkom pomalším tempom.

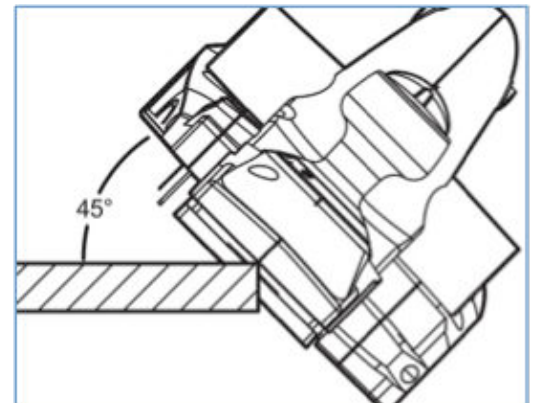
Poznámka: Príliš rýchle tempo hobľovanie môže spôsobiť horšiu kvalitu výsledného povrchu obrobku a môže poškodiť hobľovacie nože alebo motor. Naopak, príliš pomalé tempo môže výsledný povrch poškodiť alebo spáliť. Správna rýchlosť posunu závisí od typu materiálu a nastavenie reznej hĺbky. Vhodné nastavenie rýchlosti posunu a hĺbky rezu si najprv vyskúšajte na cvičnom obrobku.

Pozor: Ak je motor zariadenia nesprávne používaný alebo preťažovaný, môže sa zastaviť. Znížte vyvíjaný tlak (rýchlosť posunu) alebo hĺbku rezu, aby ste predišli možnému poškodeniu zariadenia, ak je motor prílišne namáhaný.

## zrážanie hrán

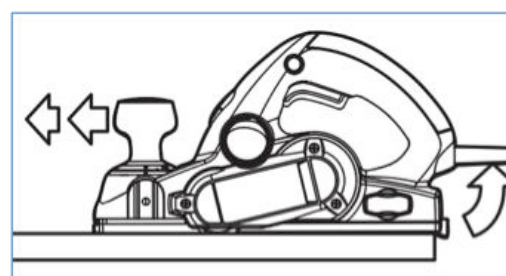
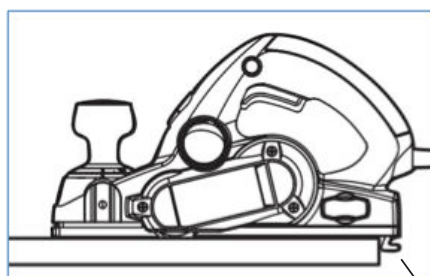
Aby ste mohli vykonať zrazenia hrany obrobku, najprv zarovnajete "V" drážku na prednej pätku hoblíka s rohovou hranou obrobku.

1. Nastavte požadovanú hĺbku rezu.
2. Priložte "V" drážku na prednej nastaviteľné pätku hoblíka cez hranu obrobku, ktoré chcete zraziť (skosiť). Uistite sa, že sa hobľovacie nože nedotýkajú obrobku. Na gombík pre nastavenie hĺbky priložte závažia tak, aby "V" drážka plne priliehala k hrane obrobku, ktorou sa chystáte zraziť (skosiť).
3. Uchopte zariadenie pevne oboma rukami, spustíte ho a posúvajte hoblíkom smerom vpred za stáleho tlaku na prednej nastaviteľnú pätku.



## Aretačná západka nože

Aretačné západka nože sa aktivuje, aby zamedzila kontaktu hobľovacích nožov s povrchom obrobku v prípade, že je hoblík v kľudovom stave a nepoužívaný. Aretačná západka je skonštruovaná tak, aby sa sama zaaretovala alebo uvoľnila vždy, keď zadná časť hoblíka prekročí hranu obrobku.



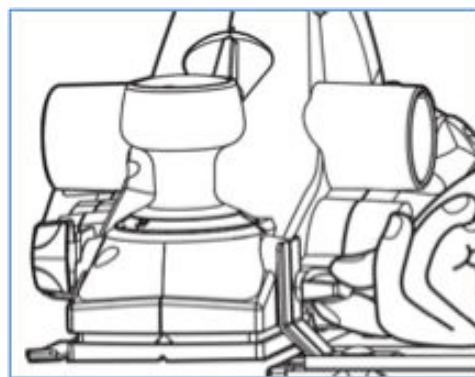
Aretační západka nože



## paralelné vodidlo

Pozor: Vždy sa uistite, že je hlavný vypínač zariadenia nastavený v polohe OFF (vypnuté) a zariadenie je odpojené od zdroja elektrického napätia. Pred inštaláciou alebo zmenou nastavenia paralelného vodítka vždy počkajte, kým sa nože zariadenie úplne nezastaví.

1. Odpojte hoblík od zdroja elektrického napätia.
2. Použite upevňovacia skrutka držiaku a upevnite držiak paralelného vodítka na ľavú stranu hoblíka.
3. Zasuňte paralelné vodidlo do držiaku. Nastavte vodidlo do požadovanej šírky.
4. Upevnite paralelné vodidlo vo zvolenej polohe pomocou upevňovacej skrutky a utiahnutím matice skrutky.



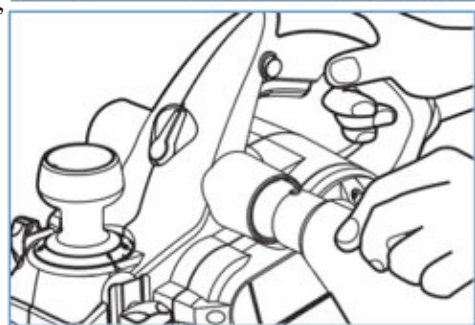
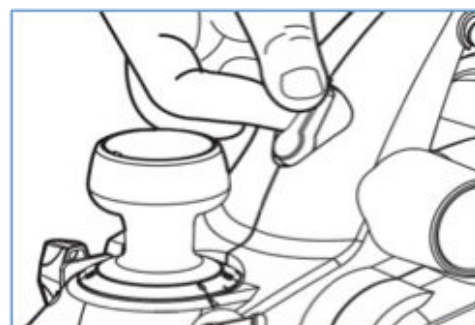
## Extrakcie (vyfukovanie) hoblín

Zariadenie môže byť nastavené tak, aby boli hobliny z obrobku vyfukované z jednej či druhej strany hoblíka, v závislosti od povahy úkonu.

Nastavte prepínač na extrakciu hoblín do polohy, zodpovedajúcej otvoru, z ktorého si prajete, aby boli hobliny vyfukované von. Ak chcete, môžete k otvoru pripievať zberný vak jednoducho tak, že nasadíte hubicu zberného vaku na zodpovedajúci otvor na extrakciu hoblín.

Pre efektívnejšiu obsluhu zariadenia vyprázdňte zberný vak vždy, keď je takmer z polovice zaplnený. Docielite tak lepšieho prúdenia vzduchu cez zberný vak. Rovnako je možné pripojiť k príslušnému otvoru na extrakciu hoblín systém pre odsávanie prachu alebo vhodný vysávač. Bude tak zaistené ešte čistejšieho a bezpečnejšieho pracovného prostredia.

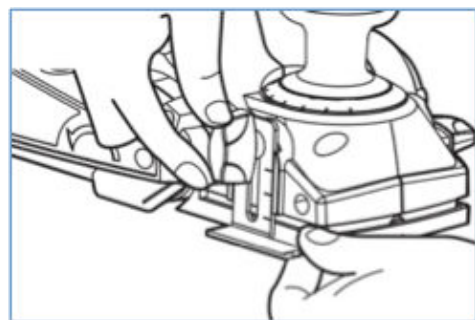
Poznámka: Hobliny môžu upchať odsávacie otvory v prípade, že sú hoblňované vlhké drevené materiály. Vyčistite tieto otvory pomocou vhodného nástroja, avšak iba vtedy, keď sa nože úplne zastavia a zariadenie je odpojené od zdroja napätia.



## Nastavenie hĺbky žliabkovanie

Pozor: Pred inštaláciou alebo zmenou nastavenia hĺbky žliabkovanie sa uistite, že je hlavný prevádzkový vypínač zariadenia nastavený v polohe OFF (vypnuté) a zariadenie je odpojené od zdroja elektrického napätia. Pred inštaláciou alebo zmenou nastavenia hĺbky žliabkovanie vždy počkajte, kým sa nože zariadenie úplne nezastaví.

1. Odpojte hoblík od zdroja elektrického napätia.
2. Pripevnite hĺbkomer žliabkovanie k pravej strane hoblíka pomocou skrutky pre nastavenie hĺbkomeru.
3. Povoľte skrutku, nastavte hĺbkomer do požadovanej hĺbky a potom skrutku znova utiahnite.



Akonáhle dôjde ku kontaktu hĺbkomeru s neohoblňované časťou obrobku na pravej strane zariadenia, je nastavená požadovaná hĺbka žliabkovanie.

Poznámka: Hĺbkomer žliabkovanie dovoľuje nastaviť iba približnú hodnotu hĺbky. Ak je nutné nastaviť hĺbku žliabkovanie presne, vyskúšajte nastavenie na skúšobnom obrobku, zmerajte hĺbku rezu na tomto obrobku a ak je to potrebné, upravte nastavenia na požadovanú hodnotu.

## **údržba**

**Mazanie nástroje:** Váš nástroj je už vhodne lubrikované a pripravený na použitie. Odporúča sa lubrikovať zariadenia, ktoré využívajú prevodové rýchlosti, a to pomocou špeciálneho maziva a v rovnakých časových intervaloch, pri ktorých prebieha výmena uhlíkov.

**Uhlíky:** uhlíky, ktorými je vybavené vaše zariadenia sú navrhnuté tak, aby vydržali veľa hodín spoľahlivé činnosti. Pre udržiavanie maximálnej efektivity motora zariadenia, doporučujeme kontrolovať uhlíky každých dva až šesť mesiacov. Zariadenie je kompatibilné iba s originálnymi WEN uhlíky určenými pre tento typ zariadení a je zakázané používať iné.

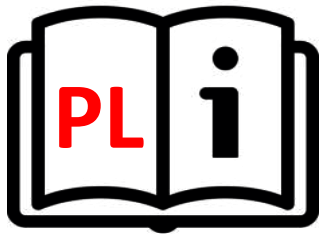
**Ložiská:** Ložiská, ktoré sú výrazne hlučnejší (z dôvodu silného zaťaženia alebo rezanie abrazívnych materiálov) musí byť čo najskôr vymenená z dôvodu prevencie prehrievaniu a poškodeniu motora.

**Čistenie:** Vetracie otvory a prepínací gombíky a páčky musia byť udržiavané priechodné a v čistote.

Nepokúšajte sa čistiť tieto časti zariadenia zasúvaním špicatých a ostrých predmetov skrz priechodné otvory.

**Varovanie:** Z dôvodu predchádzania nehodám sa pred každým prevádzaním čistenia a údržby zariadenia uistite, že je toto zariadenie vždy odpojené od zdroja elektrického napätia. Najefektívnejšia metóda čistenia tohto zariadenia je pomocou suchého stlačeného vzduchu. Pri čistením stlačeným vzduchom vždy používajte ochranné okuliare.

**Varovanie:** Niektoré čistiace prostriedky a roztoky môžu poškodiť plastové časti zariadenia. Medzi tieto patrí napr. : benzín, tetrachlórmetán, chlórované čistiace prostriedky, čpavok a domáce saponátmi, ktoré obsahujú čpavok.



**XTline**  
PROFESSIONAL TOOLS

INSTRUKCJA OBSŁUGI

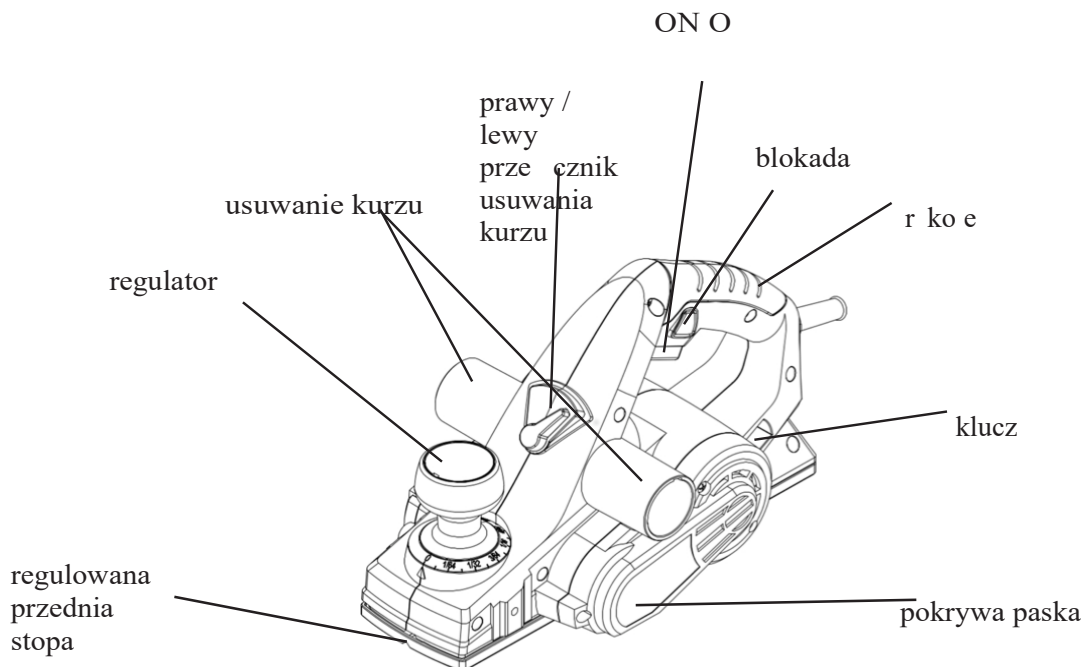
**XT106372**

STRUGARKA  
ELEKTYCZNA



Model:	P0009N
Napięcie:	230V/50Hz
Moc:	750 W
Prędkość:	17000 rpm
Rozmiar ostrza:	82x3 mm
Szerokość strugania:	82 mm
Regulowane usuwanie	0-3 mm
Głębokość przyłgi:	0-18mm
Odciąg pyłu regulowany z obu stron:	Tak
Waga:	3 kg





## **BEZPIECZEŃSTWO ELEKTRYCZNE**

- a) Wtyczka przewodu zasilającego powinna zawsze pasować do gniazda. Nigdy nie należy modyfikować gniazda. Nie należy używać koncentratorów. Niezmodyfikowane wtyczki i odpowiednie gniazda zmniejszają ryzyko porażenia prądem.
- b) Należy zapobiegać kontaktowi ciała z powierzchniami przewodzącymi prąd, aby uniknąć ryzyka porażenia prądem.
- c) Nie należy wystawiać urządzenia na działanie deszczu lub wilgoci. Obecność wody w urządzeniu elektrycznym znacznie zwiększa ryzyko porażenia prądem.
- d) Nie należy przykładać nadmiernej siły do przewodu. Przechowywać przewód z dala od źródeł ciepła, olejów, ostrych krawędzi lub ruchomych części. Uszkodzony przewód zwiększa ryzyko porażenia prądem.
- e) W przypadku pracy na zewnątrz należy rozważyć zastosowanie przedłużacza przeznaczonego do użytku na zewnątrz. Użycie przedłużacza do użytku na zewnątrz zmniejsza ryzyko porażenia prądem.
- f) Zaleca się stosowanie ziemnozwarciowego przerywacza obwodu (GFCI) podczas pracy w mokrym środowisku. Stosowanie GFCI zmniejsza ryzyko porażenia prądem.
- g) Podwójnie izolowane urządzenie jest wyposażone w uziemioną wtyczkę (jeden tyk jest szerszy od drugiego). Jeśli złącze nie jest w pełni dopasowane do gniazda, należy przekrócić wtyczkę. Nie należy w żaden sposób modyfikować wtyczki. Podwójna izolacja eliminuje potrzebę uziemienia przewodu zasilającego i systemu zasilania.



## **OBSŁUGA I KONSERWACJA**

- a) Nie należy przykładać nadmiernej siły do urządzenia.
- b) Nie należy korzystać z urządzenia, jeśli przełącznik ON/OFF nie działa prawidłowo.
- c) Przed dokonaniem jakichkolwiek regulacji, wymianą akcesoriów lub przechowywaniem urządzenia należy odłączyć wtyczkę od gniazda i/lub akumulator urządzenia. Takie zapobiegawcze środki ostrożności zmniejszają ryzyko przypadkowego uruchomienia urządzenia.
- d) Nieużywane urządzenie powinno być przechowywane w miejscu niedostępnym dla gości i dzieci.
- e) Należy zachować ostrożność przy posługiwaniu się urządzeniem. Należy sprawdzić, czy części obrotowe nie są odkształcone lub zakleszczone, jakiegokolwiek części nie są uszkodzone lub nie występują inne warunki, które mogą mieć wpływ na pracę urządzenia.
- f) Części urządzenia powinny być sprawne i czyste, aby zapewnić lepsze i bezpieczniejsze działanie. Prawidłowo konserwowane części są mniej podatne na zanieczyszczenia i mogą być skuteczniej kontrolowane.
- g) Należy używać wyłącznie sprzętu zalecanego przez producenta danego modelu. Modyfikacje i akcesoria stosowane w urządzeniu mogą być niebezpieczne w przypadku używania z innym modelem.



## **BEZPIECZEŃSTWO OSOBISTE**

- a) Należy zachować czujność i nie używać urządzenia pod wpływem alkoholu.
  - b) Należy używać okularów ochronnych oraz maski na twarz lub maski przeciwpyłowej. Należy używać środków ochrony osobistej do ochrony słuchu, kasku i obuwia ochronnego.
  - c) Należy unikać niezamierzonego uruchomienia. Przed podłączeniem do źródła zasilania lub akumulatora należy upewnić się, że przełącznik znajduje się w pozycji OFF.
  - d) Należy ubierać się prawidłowo. Nie należy nosić luźnej odzieży lub biżuterii. Mogą one zostać pochwycone przez ruchome części urządzenia.
- e) Należy wyjmować narzędzia regulacyjne i klucze. Narzędzie lub klucz pozostawiony na obracającej się części urządzenia może spowodować obrażenia ciała.
- ) Nie należy nadmiernie się schylać. Prawidłowa postawa i równowaga przez cały czas pozwalają na lepszą kontrolę nad urządzeniem w nieoczekiwanych sytuacjach.
- g) Należy używać wyłącznie zatwierdzonych środków ochrony osobistej.



## **OBSŁUGA I KONSERWACJA**

### Szczegółowe zasady bezpieczeństwa dla strugarki elektrycznej

Ostrzeżenie: Nie używaj tego urządzenia, dopóki nie zostanie całkowicie zmontowane i skonfigurowane zgodnie ze wszystkimi instrukcjami.

1. Przed odłożeniem maszyny poczekaj, aż narzędzie tnące całkowicie się zatrzyma. Kontakt obracającego się narzędzia tnącego z powierzchnią może spowodować utratę kontroli nad maszyną i poważne obrażenia.
2. Trzymaj urządzenia elektryczne za izolowane powierzchnie tylko wtedy, gdy narzędzie tnące zetknie się z przewodem zasilającym urządzenia. Cięcie pod napięciem przewodu elektrycznego może spowodować zetknięcie metalowych części przewodzących z kablem i spowodować porażenie prądem operatora.
3. Upewnij się, że przedmiot obrabiany jest bezpiecznie przymocowany do stałej powierzchni za pomocą zacisków lub innych praktycznych metod. Trzymanie obrabianego przedmiotu rękoma lub ciałem jest niestabilne i może spowodować utratę kontroli.
4. Zabezpiecz materiał, który ma być obrabiany. Nigdy nie trzymaj obrabianego przedmiotu rękoma lub stopami. Przedmioty obrabiane o małych wymiarach muszą być odpowiednio zamocowane, aby obracające się narzędzie tnące maszyny nie podnosiło tych przedmiotów w górę z powierzchni roboczej podczas przesuwania do przodu przez maszynę. Niestabilna powierzchnia robocza przetnie ostrze narzędzia tnącego na tę powierzchnię i spowoduje utratę kontroli i możliwe obrażenia.
5. Zawsze opuszczaj maszynę, zanim ostrze tnące zetknie się z powierzchnią obrabianego przedmiotu. Zawsze czekaj, aż tarcza osiągnie pełną prędkość obrotową. Urządzenie może wibrować, wibrować lub powodować odrzut, jeśli prędkość robocza nie jest wystarczająco wysoka.
6. Sprawdź przedmiot pod kątem gwoździ. Jeśli w przedmiocie obrabianym znajdują się gwoździe, usuń je lub dopasuj przedmiot tak, aby gwoździe znajdowały się na wystarczającej głębokości poniżej planowanej obróbki powierzchni przedmiotu. Gdy ostrze maszyny zetknie się z przedmiotami takimi jak w przypadku gwoździ może dojść do poważnych obrażeń w wyniku odbicia.
7. Zawsze odłączaj urządzenie od zasilania przed zmianą akcesoriów. Podczas wymiany akcesoria mogą przypadkowo uruchomić urządzenie, jeśli nie zostanie odłączone od zasilania. Po zakończeniu wymiany akcesoriów i przed ponownym podłączeniem urządzenia do źródła zasilania upewnij się, że główny przełącznik działania urządzenia jest ustawiony na OFF.
8. Po zakończeniu wymiany ostrza przetestuj prawidłowe ustawienie urządzenia, obracając rolkę ostrza (bęben tnący), aby upewnić się, że ostrze nie styka się z ramą maszyny i że śruby blokujące ostrza są prawidłowo dokręcone. Luźne lub niewspółosiowe ostrza mogą zetknąć się z podwoziem maszyny i spowodować uszkodzenia lub możliwe obrażenia.



9. Zawsze trzymaj urządzenie mocno obiema rękami, aby uzyskać maksymalną kontrolę.
10. Nigdy nie przesuwaj strugarki z powrotem na powierzchnię obrabianego przedmiotu. Możesz stracić kontrolę.
11. Nigdy nie umieszczaj palców ani innych przedmiotów na otworze dmuchawy zanieczyszczeń. Nie próbuj usuwać sadzonek podczas pracy urządzenia. Kontakt z bębniem nożowym spowoduje obrażenia.
12. Odłącz urządzenie od źródła zasilania przed usunięciem sadzonek. Ostrze może nie być wyraźnie widoczne i może spowodować obrażenia ciała w razie kontaktu.
13. Stosowanie wyłączników sieciowych i zabezpieczeń osobistych, takich jak rękawice elektryczne i obuwie, zwiększa ogólne bezpieczeństwo osobiste.
14. Uchwyty i uchwyty należy utrzymywać w stanie suchym, czystym i zabezpieczonym przed olejem i tłuszczem. Śliskie powierzchnie zapobiegają bezpiecznej obsłudze elektronarzędzi.
15. Utrzymuj regularną konserwację swojego narzędzia. Podczas czyszczenia nie należy przypadkowo demontować żadnej części urządzenia. Wewnętrzne prowadzenie kabli może być źle ułożone lub zaciśnięte mechanicznie, a sprężyny powrotne osłon zabezpieczających mogą być nieprawidłowo zamontowane.
16. Niektóre produkty czyszczące, takie jak benzyna, czterochlorek węgla, amoniak itp., Mogą uszkodzić plastikowe części urządzenia.

### Instalacja i konfiguracja

#### Demontaż lub montaż noży strugających

Ostrzeżenie: Przed zmianą jakichkolwiek ustawień należy ustawić przełącznik główny w pozycji OFF i odłączyć urządzenie od źródła zasilania, aby zapobiec przypadkowemu uruchomieniu.

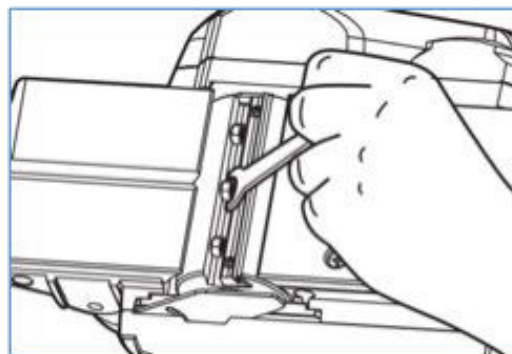
Ostrzeżenie: Noże do strugania nie mogą i nie powinny być szlifowane.

Ostrzeżenie: Noże do strugania są ostre i delikatne i należy obchodzić się z nimi ostrożnie, aby uniknąć uszkodzeń lub obrażeń ciała.

Noże strugające mają dwie krawędzie tnące i mogą być regulowane w odwrotnej kolejności, jeśli jedna z tych krawędzi stanie się matowa lub uszkodzona.

Nie próbuj ostrzyć noży strugarskich ani używać żadnych zaostrzonych noży. Używaj tylko noży do heblowania zaprojektowanych dla tego modelu maszyny. Użycie innych typów ostrzy może prowadzić do słabego zamocowania ostrzy w osłonach, co może spowodować ich wibrację, a tym samym zmniejszyć wydajność.

1. Odpojte hoblík od zdroje elektrického zasilania. 1. Odłącz strugarkę od źródła zasilania.
2. Za pomocą dostarczonego klucza poluzuj wszystkie śruby mocujące
3. Wyciągnij nóż.
4. Oczyszczyć nóż i bęben nożowy z wszelkich zanieczyszczeń i zanieczyszczeń.
5. Jeśli jedna z krawędzi noża jest tępa, obróć nóż. Jeśli krawędzie ostrzy są tępe, wyjmij ostrze i zastąp je nowym.
6. Włóż nowe lub odpowiednie ostrze w górę do uchwytu bębna nożowego. Grzebień wzdłuż krawędzi noża powinien znajdować się po przeciwnej stronie śrub mocujących.
7. Dokręć śruby mocujące i upewnij się, że są dokręcone z taką samą siłą.
8. Powtórz tę procedurę dla drugiego ostrza, upewniając się, że oba ostrza są wyrównane i wyśrodkowane na bębnie. W przeciwnym razie powierzchnia będzie strugana.



Pozor: Uwaga: Podczas mocowania ostrzy do strugarki, upewnij się, że wszystkie śruby mocujące są wystarczająco dokręcone. Luźna śruba montażowa może stanowić wielkie niebezpieczeństwo. Regularnie sprawdzaj, czy te śruby są prawidłowo dokręcone.

Uwaga: Zawsze wymieniaj oba ostrza jednocześnie. Używaj noży o tym samym rozmiarze i wadze. W przeciwnym razie istnieje ryzyko, że nierównowaga obu noży może spowodować drgania i niską jakość strugania oraz znacznie skrócić żywotność noży i całej maszyny.

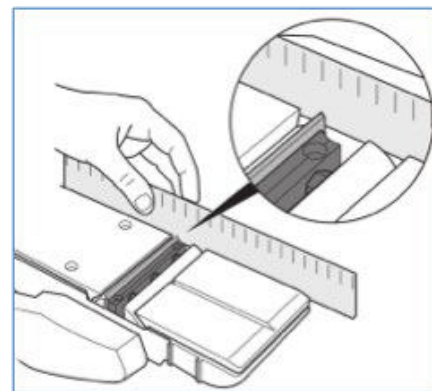
Uwaga: Jeśli ostrza strugające nie są prawidłowo i mocno zakotwiczone, powierzchnia obrabianego przedmiotu będzie szorstka i nierówna. Noże strugające muszą być zainstalowane tak, aby obie krawędzie tnące znajdowały się dokładnie w tej samej płaszczyźnie (równolegle do powierzchni tylnej stopy).

### Wyrównanie noży

Aby zapewnić równomierne cięcie, ostrze należy wyregulować tak, aby było wyrównane z zewnętrzną krawędzią przedniej i tylnej stopy.

To wyrównanie osiąga się w następujący sposób:

1. Umieść prostą krawędź lub płaski kawałek materiału drewnianego wzdłuż zewnętrznej powierzchni przedniej i tylnej stopy. Przesuwaj ostrze strugarki, aż dotknie tej prostej krawędzi lub używanego drewnianego narzędzia.
2. Upewnij się, że ostrze jest prawidłowo osadzone w rowku uchwyty bębna tnącego.
3. Następnie dokręć śruby mocujące ostrza. Strugarka jest gotowa do użycia. Regulacja głębokości cięcia



Przeostroga: Zawsze upewnij się, że główny przełącznik pracy maszyny jest ustawiony w pozycji OFF i że urządzenie jest odłączone od źródła zasilania przed dokonaniem jakichkolwiek regulacji maszyny lub zainstalowaniem lub usunięciem noży strugających. Przed zmianą ustawienia głębokości cięcia zawsze zaczekaj, aż ostrza całkowicie się zatrzymają.

Odłącz strugarkę od źródła zasilania.

2. Przekręć pokrętkę głębokości cięcia zgodnie z ruchem wskazówek zegara, aby ustawić większą głębokość cięcia lub przeciwnie do ruchu wskazówek zegara, aby ustawić mniejszą głębokość cięcia. Minimalna wartość zmiany ustawienia głębokości to 1/128 "(0,2 mm).

Uwaga: Jeśli konieczne jest dokładne ustawienie głębokości cięcia, przetestuj ustawienie na obrabianym przedmiocie i zaplanuj.

Zmierz różnicę głębokości cięcia na tym przedmiocie i dostosuj ustawienie do żądanej wartości.

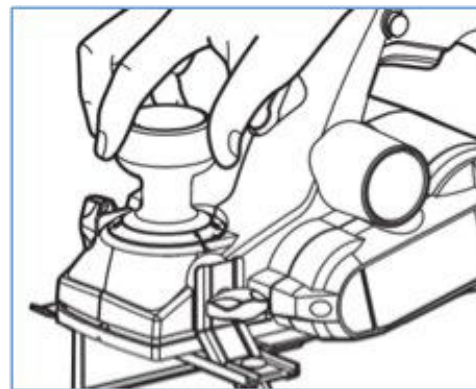
Uwaga: Upewnij się, że przełącznik jest ustawiony na „0” za każdym razem, gdy urządzenie nie działa. W tej pozycji ostrza strugarki są zablokowane i nie można ich opuścić.

### Zapínání a vypínání

Uwaga: Przed podłączeniem urządzenia do źródła zasilania zawsze upewnij się, że główny przełącznik pracy i przycisk blokady przełącznika działają prawidłowo.

Urządzenie jest wyposażone w przycisk przełącznika blokującego, który zapobiega przypadkowemu (niepożądanemu) uruchomieniu. Naciśnij przycisk blokady, a następnie główny przełącznik obsługi, aby włączyć strugarkę. Aby wyłączyć, po prostu zwolnij główny przełącznik operacyjny..

Serwis



## Planowanie

1. Sprawdź, czy przedmiot obrabiany jest prawidłowo i pewnie przymocowany do powierzchni roboczej. Przytrzymaj strugarkę obiema rękami.

Umieść przednią stopkę strugarki na powierzchni obrabianego przedmiotu i upewnij się, że noże strugarki nie stykają się z obrabianym przedmiotem.

2. Włącz maszynę i poczekaj, aż łopaty osiągną maksymalną prędkość obrotową.

2. Delikatnie przesunąć maszynę do przodu i lekko dociśnij przód

3. strugarki na początku operacji strugania oraz z tyłu strugarki,

4. aby zakończyć operację strugania.

4. Po zakończeniu pozostaw strugarkę nad krawędzią obrabianego przedmiotu i utrzymuj ją w tej samej pozycji. Nie przechylaj strugarki w dół.

Uwaga: Struganie jest łatwiejsze, jeśli przechyliš przedmiot lekko od siebie, aby wskazywał lekko w dół. Jakość końcowego strugania zależy od prędkości strugania i ustawienia głębokości. Możesz zwiększyć ustawienie głębokości dla grubszego strugania. Jeśli jednak chcesz drobniejszej obróbki powierzchni przedmiotu, ustaw głębokość cięcia na niższą wartość i przesunąć strugarkę w wolniejszym tempie.

Uwaga: Zbyt szybka prędkość strugania może skutkować niską jakością powierzchni przedmiotu obrabianego i może uszkodzić noże strugające lub silnik. I odwrotnie, zbyt wolne tempo może uszkodzić lub spalić powstałą powierzchnię. Prawidłowa prędkość posuwu zależy od rodzaju materiału i ustawienia głębokości cięcia. Spróbuj odpowiednio ustawić prędkość posuwu i głębokość cięcia na obrabianym przedmiocie.

Przeostrożenie: Jeśli silnik maszyny jest nieprawidłowo używany lub przeciążony, może się zatrzymać. Zmniejszyć przyłożone ciśnienie (prędkość posuwu) lub głębokość cięcia, aby uniknąć ewentualnego uszkodzenia maszyny, jeśli silnik jest poddawany naprężeniom.

## Fazowanie

Aby móc fazować krawędź obrabianego przedmiotu, najpierw wyrównaj rowek „V” na przedniej stopie strugarki z narożną krawędzią obrabianego przedmiotu.

1. Ustaw żądaną głębokość cięcia.

2. Umieść rowek „V”

na przedniej regulowanej stopce strugarki nad krawędzią przedmiotu,

który chcesz sfazować. Upewnij się, że noże strugające nie dotykają przedmiotu obrabianego. Naciskaj regulator regulacji głębokości,

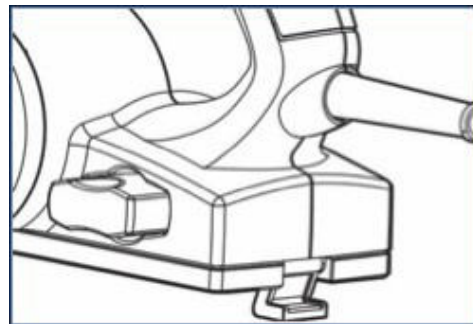
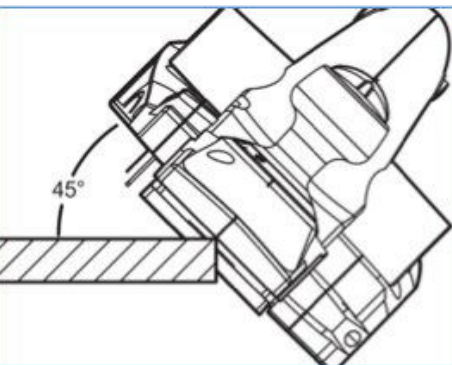
aż rowek „V” będzie całkowicie pasował do krawędzi obrabianego przedmiotu.

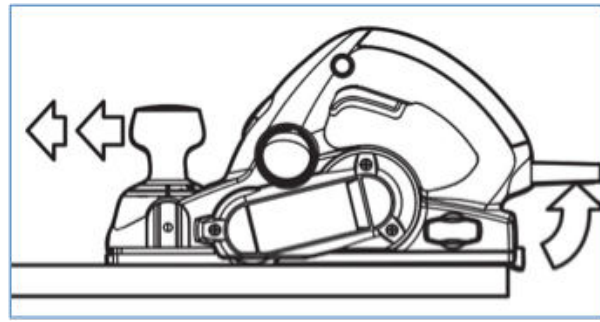
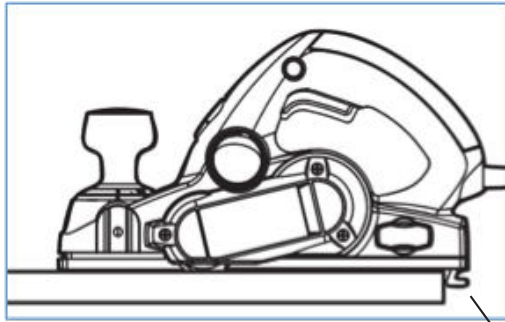
3. Chwyć mocno maszynę obiema rękami, opuść ją i przesunąć strugarkę

do przodu ze stałym naciskiem na przednią regulowaną stopę.

## Zatrzaszek noża

Zatrzaszek blokujący nóż jest aktywowany, aby zapobiec zetknięciu się ostrzy strugarki z powierzchnią obrabianego przedmiotu, gdy strugarka jest w spoczynku i nie jest używana. Zapadka blokująca jest zaprojektowana do blokowania lub zwalniania się, gdy tył strugarki przecina krawędź obrabianego przedmiotu.





retační  
západka nože

### Paralelní vodítko

Pozor: Vždy se ujistěte, že je hlavní spínač zařízení nastaven v poloze OFF (vypnuto) a zařízení je odpojeno od zdroje elektrického napětí. Před instalací nebo změnou nastavení paralelního vodítka vždy vyčkejte, dokud se nože zařízení úplně nezastaví.

1. Odpojte hoblík od zdroje elektrického napětí.
2. Použijte upevňovací šroub držáku a upevněte držák paralelního vodítka na levou stranu hoblíku.
3. Zasuňte paralelní vodítko do držáku. Nastavte vodítko do požadované šířky.
4. Upevněte paralelní vodítko ve zvolené poloze pomocí upevňovacího šroubu a utažením matice šroubu.

### Extrakce (vyfukování) hoblin

Zařízení může být nastaveno tak, aby byly hobliny z obrobku vyfukovány z jedné či druhé strany hoblíku, v závislosti na povaze pracovního úkonu.

Nastavte přepínač pro extrakci hoblin do polohy, odpovídající otvoru, ze kterého si přejete, aby byly hobliny vyfukovány ven.

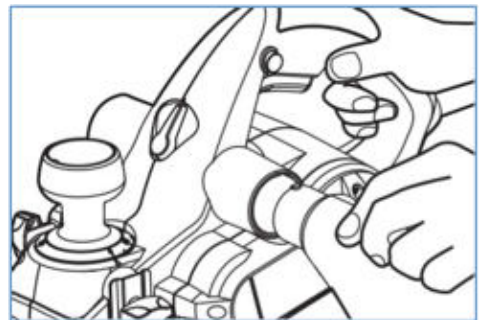
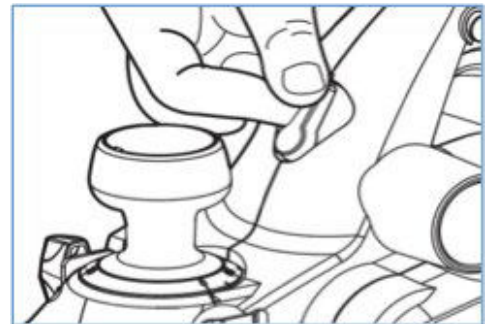
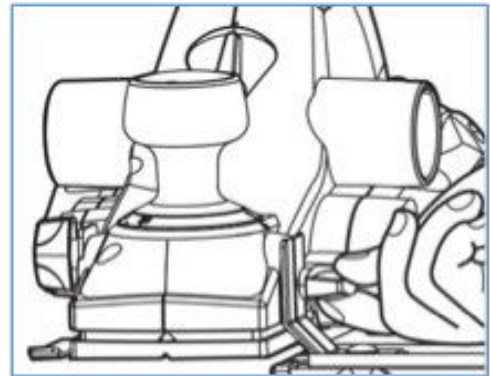
Pokud chcete, můžete k otvoru připevnit sběrný vak jednoduše tak, že nasadíte hubici sběrného vaku na odpovídající otvor pro extrakci hoblin.

Pro efektivnější obsluhu zařízení vyprázdněte sběrný vak vždy, když je téměř z poloviny zaplněný. Docílíte tak lepšího proudění vzduchu skrz sběrný vak. Rovněž je možné připojit k příslušnému otvoru pro extrakci hoblin systém pro odsávání prachu nebo vhodný vysavač. Bude tak zajištěno ještě čistšího a bezpečnějšího pracovního prostředí.

Poznámka: Hobliny mohou ucpat odsávací otvory v případě, že jsou hoblovány vlhké dřevěné materiály. Vyčistěte tyto otvory pomocí vhodného nástroje, ovšem pouze tehdy, kdy se nože úplně zastaví a zařízení je odpojeno od zdroje napětí.

### Nastavení hloubky žlábkování

Pozor: Před instalací nebo změnou nastavení hloubky žlábkování se ujistěte, že je hlavní provozní spínač zařízení nastaven v poloze OFF (vypnuto) a zařízení je odpojeno od zdroje elektrického napětí. Před instalací nebo změnou nastavení hloubky žlábkování vždy vyčkejte, dokud se nože zařízení úplně nezastaví.

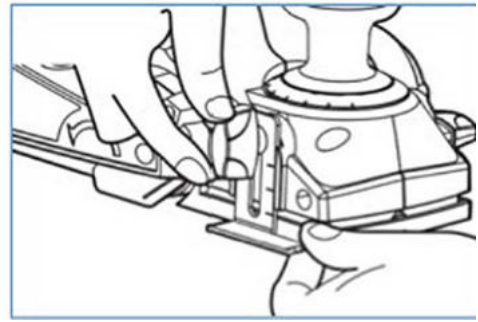




1. Odpojte hoblík od zdroje elektrického napětí.
2. Pripevněte hloubkoměr žlábkování k pravé straně hoblíku pomocí šroubu pro nastavení hloubkoměru.
3. Povolte šroub, nastavte hloubkoměr do požadované hloubky a poté šroub znovu utáhněte.

Jakmile dojde ke kontaktu hloubkoměru s neohoblovanou částí obrobku na pravé straně zařízení, je nastavena požadovaná hloubka žlábkování.

Poznámka: Hloubkoměr žlábkování dovoluje nastavit pouze přibližnou hodnoty hloubky. Pokud je nutné nastavit hloubku žlábkování přesně, vyzkoušejte nastavení na zkušebním obrobku, změřte hloubku řezu na tomto obrobku a je-li to nutné, upravte nastavení na požadovanou hodnotu.



#### Konserwacja

Smarowanie narzędzi: Twoje narzędzie jest już odpowiednio nasmarowane i gotowe do użycia. Zaleca się smarowanie urządzeń wykorzystujących prędkości przekładni specjalnym smarem i w tych samych odstępach czasu, co wymiana węgla.

Węgiel: węgiel w Twoim sprzęcie jest zaprojektowany tak, aby wytrzymał wiele godzin niezawodnej pracy. Aby utrzymać maksymalną sprawność silnika, zalecamy sprawdzanie zawartości węgla co dwa do sześciu miesięcy. Urządzenie jest kompatybilne tylko z oryginalnymi węglami WEN przeznaczonymi do tego typu urządzeń i zabronione jest używanie innych.

Łożyska: Łożyska, które są znacznie głośniejsze (z powodu dużego obciążenia lub przecięcia materiałów ściernych) muszą zostać wymienione tak szybko, jak to możliwe, aby zapobiec przegrzaniu i uszkodzeniu silnika.

Czyszczenie: Otwory wentylacyjne i pokrętła oraz dźwignie muszą być czyste i czyste. Nie próbuj czyścić tych części urządzenia, wkładając ostre i ostre przedmioty przez otwory przelotowe.

Ostrzeżenie: Aby zapobiec wypadkom, należy zawsze upewnić się, że sprzęt jest zawsze odłączony od źródła zasilania przed czyszczeniem lub serwisowaniem sprzętu. Najbardziej skuteczną metodą czyszczenia tego urządzenia jest użycie suchego sprężonego powietrza. Podczas czyszczenia sprężonym powietrzem należy zawsze nosić okulary ochronne.

Ostrzeżenie: niektóre detergenty i roztwory mogą uszkodzić plastikowe części urządzenia. Należą do nich: benzyna, czterochlorek węgla, chlorowane środki czyszczące, amoniak i detergenty domowe zawierające amoniak.





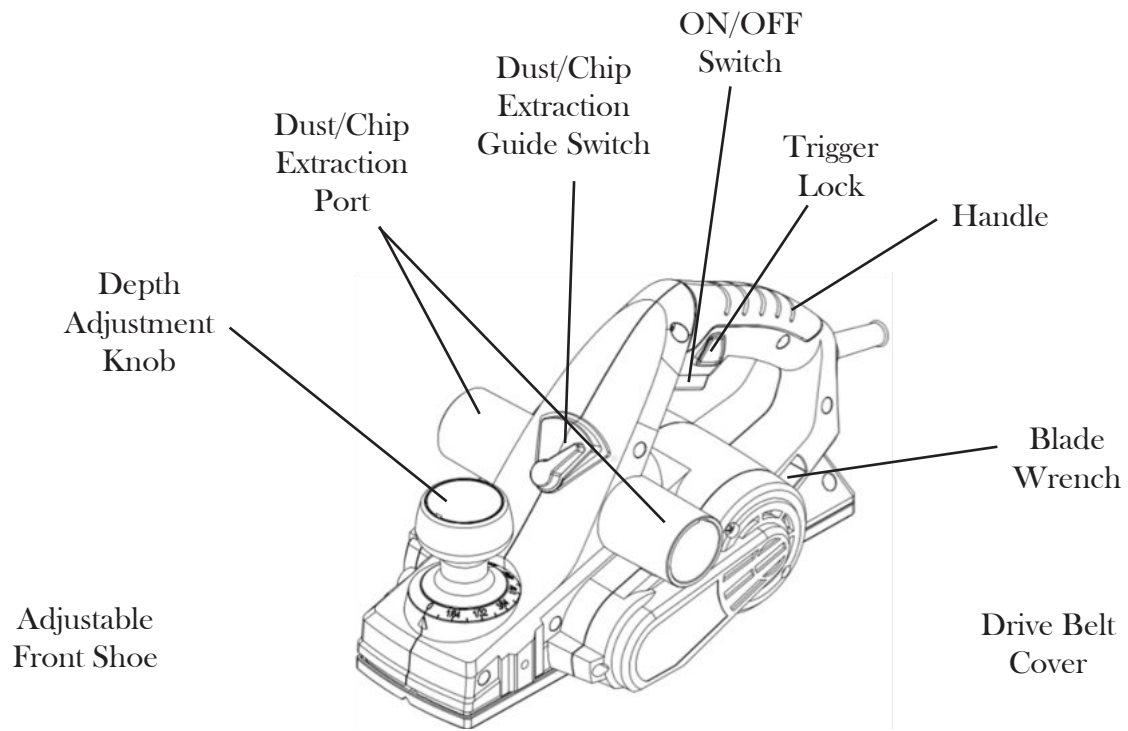
**XTline**  
PROFESSIONAL TOOLS

USER MANUAL  
**XT106372**  
ELECTRIC  
PLANER



Model	P0009N
Voltage:	230V/50Hz
Power:	750 W
Speed:	17000 rpm
Blade size:	82x3 mm
Cutting width:	82 mm
Cutting depth:	0-3 mm
Rabbeting depth:	0-18 mm
Weight:	3 kg





## **ELECTRIC SAFETY**

- a) The power cord plug shall always suit the socket. Never adjust the socket. Do not use plug hubs. Non-adjusted plugs and appropriate sockets reduce the risk of electric shock injury.
- b) Prevent body contact with conductive surfaces to avoid a risk of electric shock injury.
- c) Do not expose the tool to rain or wet locations. Presence of water in electric tool highly increases the risk of electric shock injury.
- d) Do not force the cord. Keep the cord away from heat sources, oil, sharp edges or movable parts. Damaged cord increases a risk of electric shock injury.
- e) When manipulating in exterior areas consider an extension cord intended for outdoor use specifically. Using an exterior extension cord decreases a risk of electric shock injury.
- f) It is strictly recommended to use a ground fault circuit interrupter (GFCI) when manipulating the tool in a wet area. Using of GFCI decreases a risk of electric shock injury.
- g) A double insulated tool is equipped with a polarized plug (one prong is wider than the other). If the connector does not fully suit the socket, turn the plug. Do not change the plug by any means. Double insulation eliminates the need for grounding of power cord and power supply system.



## **PERSONAL SAFETY**

- a) Stay alert and do not use the tool when under influence of alcohol.
- b) Use safety glasses and face or dust mask. Wear protective hearing equipment, helmet and boots.
- c) Avoid unintentional starting. Before connecting to power source or battery, make sure the switch is at OFF position.
- d) Dress properly. Do not wear loose clothing or jewelry. They can be caught with moving parts.
- e) Remove adjusting keys and wrenches. Tool or adjusting key you leave attached to a turning part of the tool may cause injury.
- f) Do not overreach. Proper footing and balance at all times allow better control of the tool in unexpected situations.
- g) Use approved protective equipment only.



## MAINTENCE

### SPECIFIC RULES FOR THE PLANER

WARNING: Do not operate this tool until it is completely assembled and installed according to the instructions.

1. Wait for the cutter to stop before setting the tool down. An exposed rotating cutter may engage the surface, lead-ing to possible loss of control and serious injury.
2. Hold the power tool by insulated gripping surfaces only in case the cutter contacts its own cord. Cutting a “live” wire may make exposed metal parts of the tool “live” and could give the operator an electric shock.
3. Secure the workpiece to a stable platform using clamps or another practical method. Holding the work by hand or against the body leaves it unstable and may lead to a loss of control.
4. Secure the material being planed. Never hold it in your hand or across your legs. Small workpieces must be adequately secured so that the rotating planer blades don’t pick them up during the forward motion of the planer. Unstable support causes the blades to bind, resulting in a loss of control and possible injury.
5. Always start the planer before the blade is in contact with the workpiece. Let the blade reach full speed before using the tool. The planer can vibrate or chatter and possibly kickback if the speed while cutting is too slow.
6. Check the workpiece for nails. If there are nails, either remove them or set them well below intended finished surface. If the planer blades strike objects like nails it may cause serious personal injury from kickback.
7. Unplug the planer before changing accessories. Accidental start-ups may occur if the planer is plugged in during an accessory change. Before plugging the tool back in, check that the trigger lock is OFF.
8. After changing blades, rotate the blade cylinder (cutter drum) to make sure the blades don’t hit any part of the blade head housing and that the blade locking screws are tight. Loose or misaligned blades have the potential to strike tool housing and damage the tool as well as cause possible injury.
9. Always hold the tool firmly with both hands for maximum control.
10. Never pull the planer backwards over the workpiece. Loss of control may occur.
11. Do not put fingers or any objects into the chip ejector. Do not clean out chips while the tool is running. Contact with the blade drum will cause injury.
12. Remove the plug from power source before removing chips. The blades are hidden from view and you may be cut if the blade is contacted.
13. GFCI and personal protection devices such as electrician’s rubber gloves and footwear will increase personal safety.
14. Keep handles and hands dry, clean and free from oil and grease. Slippery surfaces cannot safely maintain con-trol of the power tool.
15. Develop a periodic maintenance schedule for your tool. When cleaning a tool be careful not to disassemble any portion of the tool. Internal wires may be misplaced or pinched and safety guard return springs may be improperly mounted.
16. Certain cleaning agents such as gasoline, carbon tetrachloride, ammonia, etc. may damage plastic parts.

## REMOVING OR INSTALLING PLANER BLADES

**WARNING:** To avoid injury from accidental startups, turn switch OFF and remove the plug from the power source outlet before making any adjustments.

**WARNING:** These blades cannot and should not be re-sharpened.

**WARNING:** The planer blades are sharp and fragile and must be handled carefully to avoid injury to the user and damage to the blades.

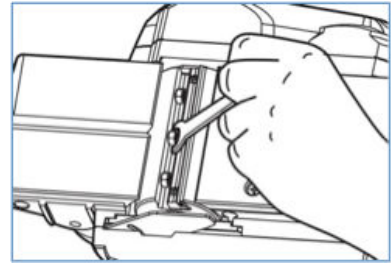
The planer blades have two cutting edges and may be reversed when one of the cutting edges becomes dull or chipped.

Do not attempt to sharpen or use resharpened blades of any kind. Use only blades designated for use with this model, as other blades may not clamp securely in blade holder, causing vibration and a decrease in performance.

## ASSEMBLY AND ADJUSTMENTS

### REMOVING OR INSTALLING PLANER BLADES (CONT.)

1. Disconnect the planer from the power source.
2. Using the wrench supplied, loosen all clamping screws.
3. Slide out the blade.
4. Clean out all chips or foreign matter adhering to the blade drum and the blade.
5. If one edge is dull, reverse the blade. If both edges are dull, remove the blade and replace it with a new blade.
6. Slide the good blade face up into the blade retainer of the blade drum. The ridge along the blade should be on the opposite side of the clamping screws.
7. Tighten the clamping screws, ensuring that they are tightened evenly.
8. Repeat for the second blade, making sure that both blades are set to the same cutting level and positioned in the center of the blade drum. Otherwise, your planed surface will be rough and uneven.



**CAUTION:** Tighten all clamping screws carefully when attaching the blades to the planer. A loose clamping screw can be extremely dangerous. Check regularly to see that they are tightened securely.

**NOTICE:** Always change both blades at the same time. Use blades of the same dimensions and weight. Otherwise, the resulting imbalance can cause vibration and poor planing action while shortening the life of the blade and the tool.

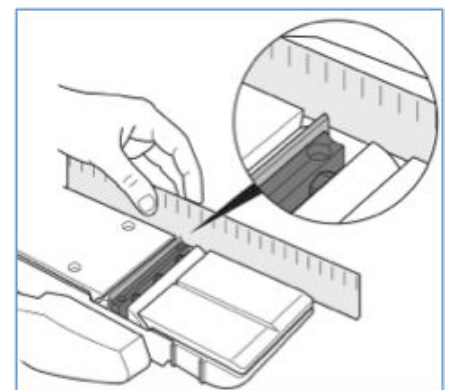
**NOTICE:** Your planed surface will end up rough and uneven unless the blades are properly and securely set. The blades must be mounted so that the cutting edge is absolutely level (parallel to the surface of the rear shoe).

## ASSEMBLY AND ADJUSTMENTS

### BLADE ALIGNMENT

To ensure an even cut, the blade must be adjusted so that it aligns with the outside edge of the front and rear shoes. This alignment can be achieved as follows:

1. Place a straight edge or a piece of wood along the outside surface of the front and rear shoes. Slide the planer blade to just contact the straight edge or wood.



2. Make sure the blade sits correctly in the holder groove of the cutter drum.
3. You may then tighten the clamping screws securing the blade and use your planer

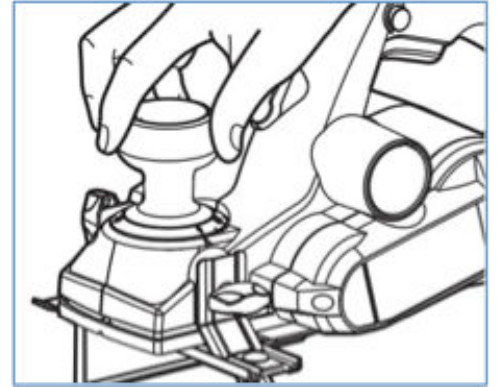
## ADJUSTING THE DEPTH OF CUTTING

**CAUTION** - Always ensure that the tool is switched OFF and unplugged from the power supply before making adjustments or installing or removing blades. Wait until the blades come to a complete stop before adjusting the depth of the cut.

1. Disconnect the planer from the power source.
2. Rotate the depth adjustment knob clockwise for a deeper cut or coun-ter-clockwise for a shallower cut.

The minimum cutting increment is 1/128" (0.2 mm).

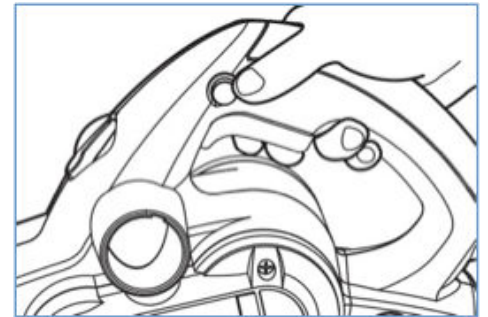
**Note:** If it is necessary to accurately determine the depth of cut, plane a scrap piece of wood, measure the difference in thickness and adjust the settings accordingly.



**CAUTION** - Always ensure that the number on the ring is at the "0" position when the tool is not in use. At this position, the blade cannot cut the workpiece.

## SWITCHING ON AND OFF

**CAUTION** - Before plugging the machine into the power supply, always check that the trigger switch and trigger lock work properly. The tool is equipped with a trigger lock to avoid unintentional start-ups. To turn the planer on, press the trigger lock and then squeeze the trig-ger switch. To switch off, release the trigger switch.

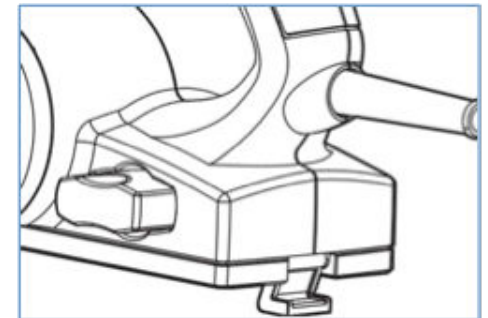


## OPERATION

1. Check that the workpiece is held in place securely on your work surface. Hold the planer firmly with both hands. Rest the front shoe flat on the workpiece surface, ensuring that the blades do not make contact with the workpiece.
2. Switch the tool on and wait for the blades to reach full speed.
3. Move the tool gently forward, applying pressure on the front of the tool at the beginning of planing, and at the rear of the tool toward the end of the planing stroke.
4. Push the planer beyond the edge of the workpiece without tilting it downwards.

**NOTICE:** Planing is easier if you incline the workpiece slightly away from you so that you plane "downhill". The rate of planing and the depth of the cut determine the quality of the finish. For rough cutting, you can increase the depth of cut. To achieve a good finish, you will need to reduce the depth of the cut while advancing the tool more slowly.

**NOTICE:** Moving the machine too fast may cause a poor quality of cut and can damage the blades or the motor. Moving the machine too slowly may burn or mar the cut. The proper feed rate will depend on the type of material being cut and the depth of the cut. Practice first on a scrap piece of material to gauge the correct feed rate and cutting dimensions.



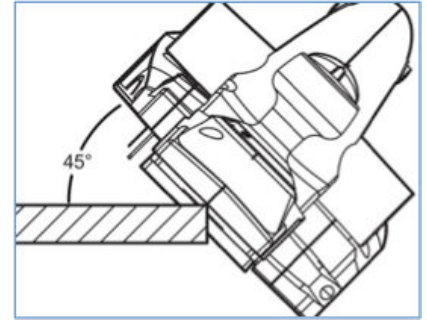


**CAUTION:** The motor may stall if improperly used or overloaded. Reduce the pressure (feed rate) or depth of cut to prevent possible damage to the tool if the motor labors.

### CHAMFERING

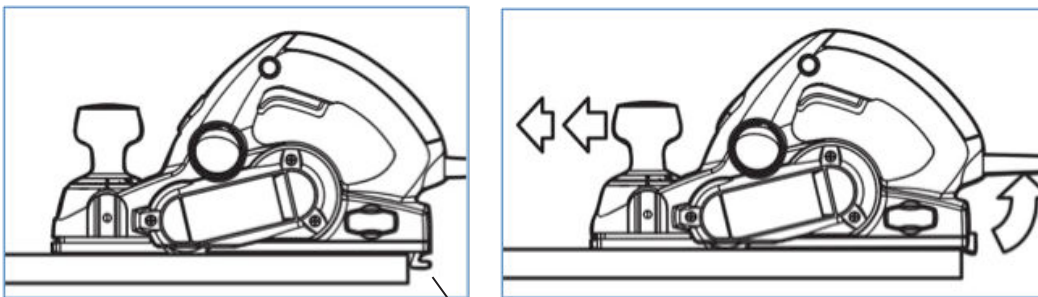
To make a chamfered cut, first align the “V” grooves in the front shoe of the planer with the corner edge of the workpiece.

1. Adjust to desired depth of cut.
2. Place the “V” groove on the front adjustable shoe over the edge being beveled. Be sure the blades are not touching the work. Place weight on the depth adjustment knob so that the “V” groove is absolutely flat on the edge to be beveled.
3. Grasp the tool firmly with both hands, turn the tool on and push the plane forward with steady pressure on the front adjustable shoe.



### TOOL PARK REST

The park rest swings down to help keep the blade from coming into contact with the work surface when the planer is not in use. The tool park rest was designed to swing up and out of the way by itself when the back of the planer crosses the leading edge of the workpiece.

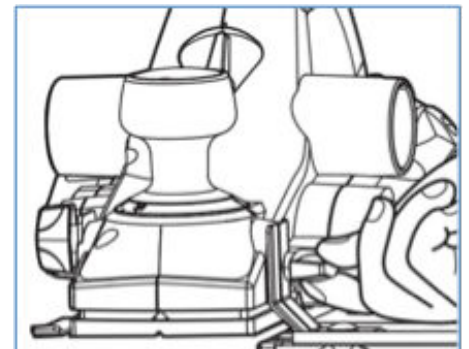


TOOL PARK REST

### PARALLEL FENCE

**CAUTION:** Always ensure that the tool is switched off and unplugged from the power supply. Wait until the blades have come to a complete standstill before installing or adjusting the parallel fence.

1. Disconnect the planer from the power source.
2. Use the bracket fixing knob to secure the parallel fence bracket to the left-hand side of the planer.
3. Slide the parallel fence onto the bracket. Position the fence to the desired width.
4. Lock the parallel fence in position with the fence knob and coach bolt.



### EXTRACTING SHAVINGS

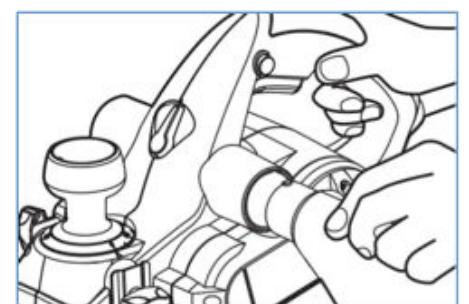
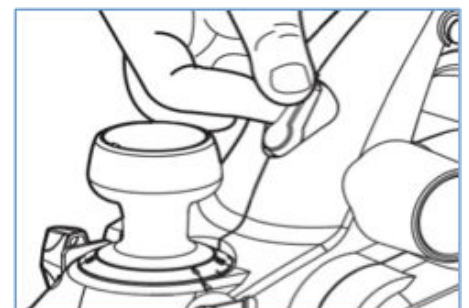
The shavings can be set to flow to either side of the tool to suit the task at hand.

Set the extraction guide switch to point toward the extraction port that you wish the chips to flow towards.

If desired, attach the dust bag by simply sliding the nozzle onto the appropriate dust extraction port.

For efficient operation, empty the dust bag when it is no more than half full, allowing for better airflow through the bag. Alternatively, the dust extraction adaptor can be fitted to the appropriate port to allow a dust extraction system or a suitable vacuum cleaner to be connected to the tool for a cleaner and safer work area.

**NOTICE:** Shavings may jam in the dust extraction port when cutting damp wood. Never stick your finger into the dust extraction port. Clean out the shavings with a stick, but only when the cutter has stopped running and the tool has been unplugged from the power source.



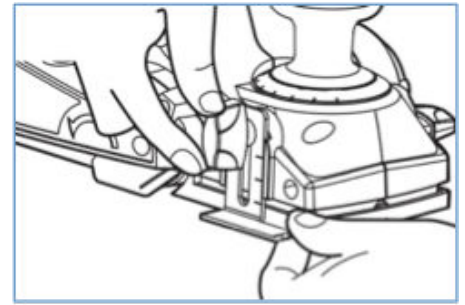
## RABBETING DEPTH GAUGE

**CAUTION:** Always ensure that the tool is switched off and unplugged from the power supply before adjusting or installing the rabbeting depth gauge. Wait until the blades have come to a complete stop before making any adjustments.

1. Disconnect the planer from the power source.
2. Attach the rabbeting depth gauge to the right-hand side of the planer using the depth gauge knob.
3. Loosen the knob, position the depth gauge to the desired rabbeting depth, and then retighten the knob

When the depth gauge touches the unplanned section of the workpiece to the right-hand side of the tool, the rabbeting is to the required depth.

**NOTICE:** The rabbeting depth gauge allows only approximate depth setting. If it is necessary to rabbet to a precise depth, plane a scrap piece of wood, measure the rabbeted depth, and adjust the setting as necessary.



## MAINTENANCE

**SERVICE:** Preventive maintenance performed by unauthorized personnel may result in misplacing of internal wires and components, possibly causing a serious hazard. We recommend that all tool service be performed by a WEN Service Center or Authorized WEN Service Station.

**TOOL LUBRICATION:** Your tool has been properly lubricated and is ready to use. It is recommended that tools with gears be regreased with a special gear lubricant at every brush change.

**CARBON BRUSHES:** The brushes in your tool have been engineered for many hours of dependable service. To maintain peak efficiency of the motor, we recommend examining the brushes every two to six months. Only genuine WEN replacement brushes designed specifically for your tool should be used.

**BEARINGS:** Bearings that become noisy (due to heavy load or abrasive material cutting) should be replaced as soon as possible to avoid overheating or motor failure.

**CLEANING:** Ventilation openings and switch levers must be kept clean and free of foreign matter. Do not attempt to clean these components by inserting pointed objects through openings.

**WARNING:** To avoid accidents, always disconnect the tool from the power supply before cleaning or performing any maintenance. The tool may be cleaned most effectively with compressed dry air. Always wear safety goggles when cleaning tools with compressed air.

**WARNING:** Certain cleaning agents and solvents damage plastic parts. Some of these are: gasoline, carbon tetrachloride, chlorinated cleaning solvents, ammonia and household detergents that contain ammonia.