



XTline
PROFESSIONAL TOOLS

NÁVOD K POUŽITÍ

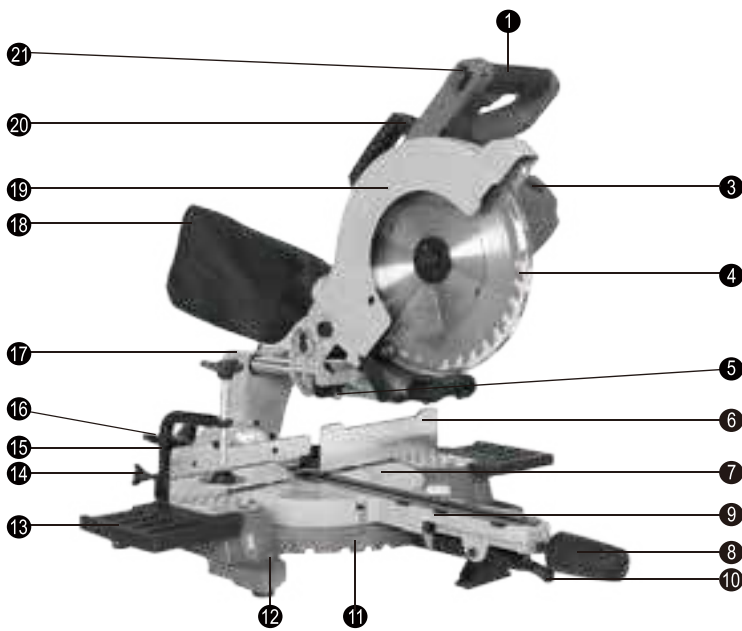
XT106255

PILA POKOSOVÁ
S LASEREM A POJEZDEM



Model	J1XL-DU11-255J
Napětí	230V/50Hz
Příkon	2000 W
Otáčky	4500 ot/min
Průměr kotouče	255 mm
Prořez 90° / 90°	305x90 mm
Prořez 90° / 45°	305x56 mm
Prořez 45° / 90°	210x90 mm
Prořez 45° / 45°	210x56 mm
Sklon řezu	0-45°
Upínání kotouče	30 mm
Soft-start	NE
Hladina akustického tlaku (LpA)	99 dB
Hladina akustického výkonu (LwA)	110 dB
Izolace	třída ochrany II
Krytí	IP20
Hmotnost	15,5 kg





1. Rukojeť
2. Aretační páčka
3. Krytka uhlíkového kartáče
4. Spodní kryt kotouče
5. Laserové ukazovátko
6. Přepážka
7. Otočná deska
8. Aretační šroub otočné desky
9. Otočná rukojeť hrany
10. Západka nastavení úkosu
11. Úhlová stupnice
12. Upevňovací otvor
13. Prodloužení kolejnice (podpěra)
14. Aretační šroub pracovní svorky
15. Pracovní svorka
16. Aretační páčka pokosu
17. Posuvné vedení
18. Prachová nádoba
19. Horní pevný kryt kotouče
20. Převrácení rukojeť
21. Laserový vypínač
22. Hlavní provozní spínač (Viz. Obr. F)
23. Tlačítko pro aretaci vřetene (Viz. Obr. P2)



ELEKTRICKÁ BEZPEČNOST

- a) Vidlice pohyblivého přívodu elektrického nářadí musí odpovídat síťové zásuvce. Nikdy jakýmkoliv způsobem neupravujte vidlici. S nářadím, které má ochranné spojení se zemí, nikdy nepoužívejte žádné zásuvkové adaptéry. Vidlice, které nejsou znehodnoceny úpravami, a odpovídající zásuvky omezí nebezpečí úrazu elektrickým proudem.
- b) Vyvarujte se dotyku těla s uzemněnými předměty, jako např. potrubí, tělesa ústředního topení, sporáky a chladničky. Nebezpečí úrazu elektrickým proudem je větší, je-li vaše tělo spojené se zemí.
- c) Nevystavujte elektrické nářadí dešti, vlhku nebo mokru. Vnikne-li do elektrického nářadí voda, zvyšuje se nebezpečí úrazu elektrickým proudem.
- d) Nepoužívejte pohyblivý přívod k jiným účelům. Nikdy nenoste a netahejte elektrické nářadí za přívod ani nevytrhávejte vidlici ze zásuvky tahem za přívod. Chraňte přívod před horkem, mastnotou, ostrými hranami a pohybujícími se částmi. Poškozené nebo zamotané přívody zvyšují nebezpečí úrazu elektrickým proudem.
- e) Je-li elektrické nářadí používáno venku, použijte prodlužovací přívod vhodný pro venkovní použití. Používání prodlužovacího přívodu pro venkovní použití omezuje nebezpečí úrazu elektrickým proudem.



BEZPEČNOST OSOB

- a) Při používání elektrického nářadí buďte pozorní, věnujte pozornost tomu, co právě děláte, soustřeďte se a střízlivě uvažujte. Nepracujte s elektrickým nářadím, jste-li unaveni nebo jste-li pod vlivem drog, alkoholu nebo léků. Chvilková nepozornost při používání elektrického nářadí může vést k vážnému poranění osob.
- b) Používejte ochranné pomůcky. Vždy používejte ochranu očí. Ochranné pomůcky jako např. respirátor, bezpečnostní obuv s protiskluzovou úpravou, tvrdá pokrývka hlavy nebo ochrana sluchu, používané v souladu s podmínkami práce, snižují nebezpečí poranění osob.

- Vyvarujte se neúmyslného spuštění. Ujistěte se, zda je spínač při zapojování vidlice do zásuvky vypnutý. Přenášení nářadí s prstem na spínači nebo zapojování vidlice nářadí se zapnutým spínačem může být příčinou nehod.
- d) Před zapnutím nářadí odstraňte všechny seřizovací nástroje nebo klíče. Seřizovací nástroj nebo klíč, který ponecháte připevněn k otáčející se části elektrického nářadí, může být příčinou poranění osob.
- e) Pracujte jen tam, kam bezpečně dosáhnete. Vždy udržujte stabilní postoj a rovnováhu. Budete tak lépe ovládat elektrické nářadí v nepředvídaných situacích.

- f) Oblékejte se vhodným způsobem. Nepoužívejte volné oděvy ani šperky. Dbejte, aby vaše vlasy, oděv a rukavice byly dostatečně daleko od pohybujících se částí. Volné oděvy, šperky a dlouhé vlasy mohou být zachyceny pohybujícími se částmi.
- g) Jsou-li k dispozici prostředky pro připojení zařízení k odsávání a sběru prachu, zajistěte, aby taková zařízení byla připojena a správně používána. Použití těchto zařízení může omezit nebezpečí způsobená vznikajícím prachem



POUŽÍVÁNÍ A PÉČE O ELEKTRICKÉ NÁŘADÍ

- a) Nepřetěžujte elektrické nářadí. Používejte správné nářadí, které je určeno pro prováděnou práci. Správné elektrické nářadí bude lépe a bezpečněji vykonávat práci, pro kterou bylo konstruováno.
- b) Nepoužívejte elektrické nářadí, které nelze zapnout a vypnout spínačem. Jakékoliv elektrické nářadí, které nelze ovládat spínačem, je nebezpečné a musí být opraveno.
- c) Odpojte nářadí vytažením vidlice ze síťové zásuvky před jakýmkoliv seřizováním, výměnou příslušenství nebo před uložením nepoužívaného elektrického nářadí. Tato preventivní bezpečnostní opatření omezují nebezpečí nahodilého spuštění elektrického nářadí.
- d) Nepoužívané elektrické nářadí ukládejte mimo dosahu dětí a nedovolte osobám, které nebyly seznámeny s elektrickým nářadím nebo s těmito pokyny, aby nářadí používaly. Elektrické nářadí je v rukou nezkušených uživatelů nebezpečné.
- e) Udržujte elektrické nářadí. Čistěte otvory pro sání vzduchu od prachu a nečistot. Je-li nářadí poškozeno, před dalším používáním zajistěte jeho opravu. Mnoho nehod je způsobeno nedostatečně udržovaným elektrickým nářadím.
- f) Řezací nástroje udržujte ostré a čisté. Správně udržované a naostřené řezací nástroje s menší pravděpodobností zachytí za materiál nebo se zablokují a práce s nimi se snáze kontroluje.
- g) Elektrické nářadí, příslušenství, pracovní nástroje atd. používejte v souladu s těmito pokyny a takovým způsobem, jaký byl předepsán pro konkrétní elektrické nářadí, a to s ohledem na dané podmínky práce a druh prováděné práce. Používání elektrického nářadí k provádění jiných činností, než pro jaké bylo určeno, může vést k nebezpečným situacím.



SERVIS A ODPOVĚDNOST ZA VADY

Dne 1.1.2014 vstoupil v platnost zákon č. 89/2012 Sb. Firma XTline s.r.o. v souladu s tímto zákonem poskytuje na Vámi zakoupený výrobek odpovědnost za vady po dobu 24 měsíců (u právnických osob 12 měsíců). Reklamace budou posouzeny naším reklamačním oddělením (viz níže) a uznané bezplatně opraví servis firmy XTline s.r.o.

Místem pro uplatnění reklamace je prodejce, u kterého bylo zboží zakoupeno. Reklamace, včetně odstranění vady, musí být vyřízena bez zbytečného odkladu, nejpozději do 30 dnů ode dne uplatnění reklamace, pokud se prodávající s kupujícím nedohodnou na delší lhůtě. Kupující může uplatnit reklamaci osobně nebo zasláním zboží k reklamaci přepravní službou na vlastní náklady, v bezpečném balení.

Zásilka musí obsahovat reklamovaný výrobek, prodejní dokumenty, podrobný popis závady a kontaktní údaje (zpáteční adresa, telefon). Vady, které lze odstranit, budou opraveny v zákonné lhůtě 30 dnů (dobu lze po vzájemné dohodě prodloužit). Po projevení skryté vady materiálu do 6 měsíců od data prodeje, která nelze odstranit, bude výrobek vyměněn za nový (vady, které existovaly při převzetí zboží, nikoli vzniklé nesprávným používáním nebo opotřebením). Na neodstranitelné vady a vady, které si je kupující schopen opravit sám lze po vzájemné dohodě uplatnit přiměřenou slevu z kupní ceny. Nárok na reklamaci zaniká, jestliže:

- výrobek nebyl používán a udržován podle návodu k obsluze
- výrobek byl používán v jiných podmínkách nebo k jiným účelům, než ke kterým je určen nebo používáním nevhodných nebo nekvalitních maziv apod.
- škody vzniklé působením vnějších mechanických, teplotních či chemických vlivů
- vady byly způsobeny nevhodným skladováním či manipulací s výrobkem
- výrobek byl použit nad rámec přípustného zatížení.

ZÁRUKA SE NEVZTAHUJE NA PŘÍSLUŠENSTVÍ



PŘÍPRAVA PRÁCE A SPUŠTĚNÍ

Bezpečné použití

Zvolte správný typ kotouče pro příslušný řezaný materiál.

Nepoužívejte kotouče pro řezání jiných materiálů než pro které jsou určeny výrobcem.

Informace týkající se zvedání a přenášení: informace popisují místa, kde zařízení zvedat a podpírat a pokud je to nutné, tak i případy, kdy nepoužívat ochranný kryt.

Nepoužívejte zařízení, pokud nejsou příslušné ochranné kryty na svých místech, neplní správně svoji funkci nebo nejsou dostatečně udržovány.

Při pokosových úkonech se ujistěte, že je rameno zařízení správně ukotveno.

Udržujte plochu podlahy kolem zařízení rovnou, dobře udržovanou a bez přítomnosti volných materiálů, jako např. hobliny a odřezky.

Zajistěte dostatečné osvětlení.

Operátor zařízení musí být dostatečně proškolen pro manipulaci, nastavení a práci s tímto zařízením.

Používejte vhodně nabroušené kotouče. Dbejte na hodnoty maximální rychlosti pilových kotoučů.

Ujistěte se, že všechny vřetenové kroužky jsou vhodné pro účely stanovené výrobcem. Pokud je zařízení vybaveno laserem, je zakázáno takové příslušenství nahrazovat jiným laserovým příslušenstvím. Opravy laserového příslušenství smí provádět pouze jeho výrobce nebo jeho zástupce.

Výměna pilového kotouče včetně metod změny jeho pozice musí být provedeny správně. Vyvarujte se odstraňování odřezků nebo jiných předmětů z pracovního prostoru z obrobku, pokud je zařízení spuštěno a pilový kotouč se dosud úplně nezastavil.

Vždy upevněte obrobek svorkami k základové desce pily.

Před každým použitím se ujistěte, že je zařízení stabilní.

Pokud je třeba, upevněte zařízení k pracovnímu stolu.

Pokud je třeba, upevněte a zafixujte obrobky o větší délce dalšími adekvátními způsoby. Vyměňte stolní vložku, pokud je opotřebená.

Obecné bezpečnostní pokyny pro práci s laserem

Varování: Pečlivě se přečtěte všechna varování a bezpečnostní pokyny. Nedodržení těchto pokynů může vést k vážnému zranění.

Uchovejte všechna varování a pokyny pro budoucí využití.

Tato laserová zařízení obvykle nepředstavují riziko poškození zraku, ale přímý pohled do laserového paprsku může způsobit krátkodobou slepotu.

Nedívejte se přímo do laserového paprsku. Existuje zde riziko, pokud se budete dobrovolně dívat přímo do laserového paprsku. Prosím, dbejte všech následujících pokynů:

1. Laser smí být používán a udržován pouze v souladu s pokyny výrobce.
2. Nikdy nemiřte laserovým paprskem přímo do očí jiných osob a na jiné neopracovávané předměty.
3. Laserovým paprskem nesmí být mířeno na jiné osoby a přímo do očí těchto osob po dobu delší než 0,25 sekundy.
4. Vždy se ujistěte, že je laserový paprsek namířen na pevný obrobek bez zrcadlového povrchu. V pořádku jsou např. dřevěné nebo hrubě ošetřené povrchy. Jasně, lesklé, zrcadlové povrchy plechů a podobných materiálů nejsou vhodné pro práci s laserem, protože laserový paprsek může být těmito povrchy odražen zpět na osobu operátora.
5. Nevyměňujte laserové příslušenství za jeho jiný typ. Opravy smí provádět pouze výrobce nebo jeho zástupce.
6. **POZOR:** Jiné ovládací prvky nebo nastavení než ty, stanovené těmito pokyny mohou způsobit vystavení nebezpečnému záření.

Dodatečné bezpečnostní varování pro laser třídy 2

Toto zařízení je vybaveno laserovým zařízením třídy 2 s maximálním zářením 3mW a vlnovou délkou 650 nm.

Laserové záření třídy 2, nemiřte paprskem do očí.

Pokyny k instalaci

Poznámka: Před spuštěním nářadí si pozorně přečtěte pokyny v manuálu. (Následující obrázky jsou pouze ilustrační a nemusí se shodovat s konkrétním modelem vašeho nářadí.)

Určené použití

Toto zařízení je zkonstruováno jako stacionární (nepřenosné) a je určeno pro příčné a podélné řezání dřevěných materiálů. Zařízení umožňuje dosáhnout horizontálních úhlů pokosu od -45° do $+45^\circ$ a vertikálních zkosení od 0° po $+45^\circ$.

Instalace

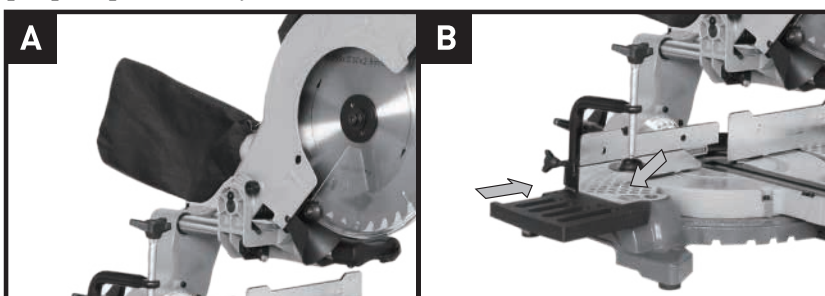
VAROVÁNÍ: Abyste zabránili případnému vážnému zranění v souvislosti s náhodným spuštěním zařízení, **VŽDY** instalujte všechny části tohoto zařízení **PŘED** jeho připojením ke zdroji elektrického napětí. Zařízení nesmí být **NIKDY** připojeno ke zdroji elektrického napětí před jakoukoliv instalací jeho dílů, změnami nastavení, instalací nebo výměnou pilového kotouče nebo pokud není používáno.

1. Otvor pro odsávání prachu (Obr. A)

Pro snížení množství nahromaděného rezného prachu a pro dosažení nejvyšší efektivity při řezání může být k otvoru na odsávání prachu připojena sběrná nádoba na odsávání prachu. Nádoba na odsávání prachu je příslušenství, jež je součástí tohoto výrobku. Pro jeho instalaci jednoduše nasadte nádobu na odsávání prachu na příslušný otvor na horním krytu kotouče. Pro vyprázdnění obsahu nádoby ji jednoduše znovu odstraňte z otvoru na odsávání prachu, pomocí zipu otevřete nádobu a vyprázdněte její obsah.

2. Prodloužení kolejnice (nástavec) (Obr. B)

Pro instalaci prodloužení kolejnice jednoduše vložte konce nástavce do příslušných otvorů na obou stranách základny. Upevněte nástavec v těchto bodech utažením příslušných šroubů k základně. Nástavec slouží jako podpěra pro obrobky o větší délce.



3. Pracovní svorka (Obr. C)

- 1) Pracovní svorka může být použita na obou stranách zařízení a je plně nastavitelná tak, aby vždy vyhovovala rozměrům obrobku.
- 2) Nepoužívejte pilu bez řádného upevnění obrobku pomocí této svorky.
- 3) Ujistěte se, že jsou šrouby pracovní svorky řádně utaženy.

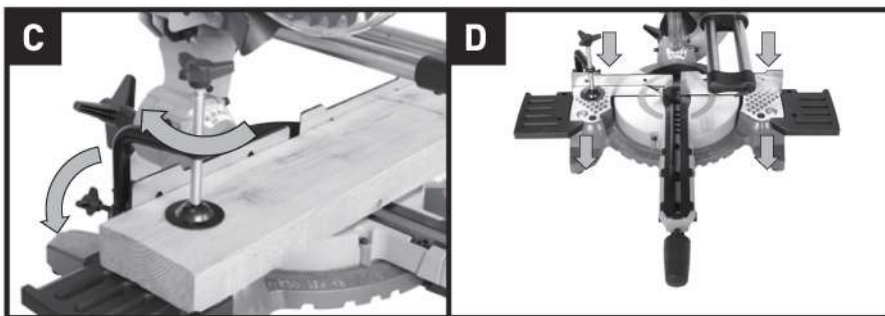
4. Upevňovací (montážní) otvory

Zařízení lze před jeho použitím upevnit k pevnému, rovnému podkladu pomocí čtyř upevňovacích šroubů (tyto nejsou součástí balení).

Tyto čtyři otvory jsou umístěny na základně zařízení, aby umožňovaly jeho fixaci k pracovnímu stolu nebo k jiným pracovním povrchům.

Pro upevnění zařízení postupujte následovně:

- 1) Zvolte vhodné místo pro upevnění zařízení a toto místo označte.
- 2) Vyvrtejte v podkladu, do něž má být zařízení upevněno čtyři otvory v předem označených místech.
- 3) Umístěte zařízení na vyvrтанé otvory tak, aby byly otvory v podkladu a v zařízení zarovnané. Použijte šrouby, podložky a matice a dostatečně utáhněte.



Pokyny k manipulaci

1. Uvolnění řezací hlavy (Obr. E1, E2)

Pokud je zařízení zabaleno, skladováno nebo přepravováno, řezací hlava je uzamčena ve spodní pozici. Pro uvolnění řezací hlavy tak, aby mohlo být zařízení použito, mírně na řezací hlavu zatlačte směrem dolů a odstraňte aretační západku (a), poté otočte o 90° vlevo nebo vpravo a zaaretujte. Řezací hlava se lehce uvolní do horní pozice.

2. Spuštění zařízení (Obr. F)

Stiskněte hlavní provozní spínač (22). Počkejte než motor dosáhne plné rychlosti. Poté, co pilový kotouč dosáhne maximální rychlosti otáčení, uvolněte kryt kotouče stisknutím bezpečnostní páčky

(2) pomocí vašeho palce.

3. Sekaný řez (Obr.G1, G2)

Sekaný řez se používá zejména pro řezání úzkých obrobků. Aretační šroub posuvné tyčky je utažený a řezací hlava je snížena směrem dolů, až dojde k proříznutí obrobku.

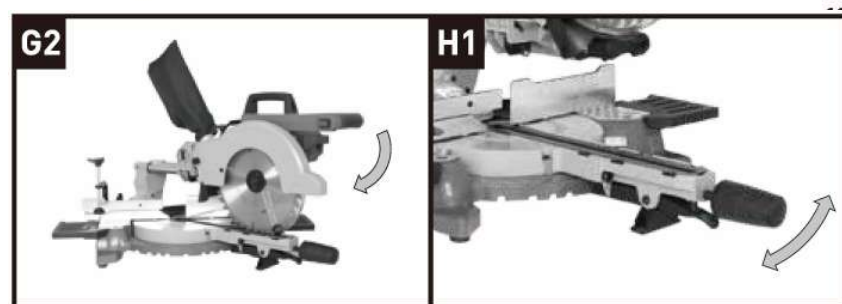
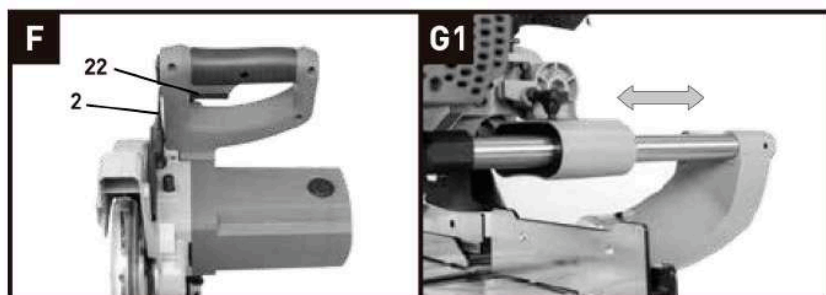
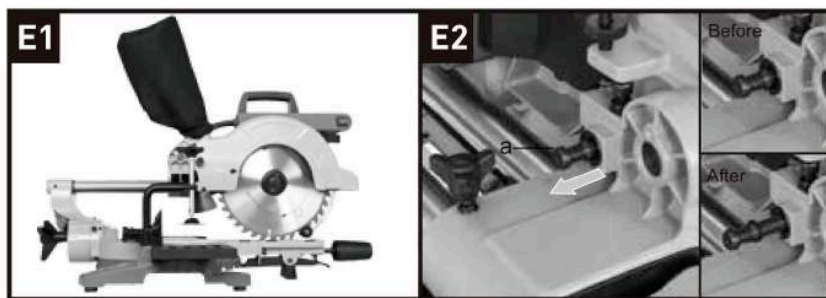
- 1) Připojte zařízení ke zdroji elektrického napětí. Ujistěte se, že napájecí kabel není v kontaktu s pilovým kotoučem ani základnou přístroje.
- 2) Umístěte obrobek určený k řezání na otočnou desku a ujistěte se že správně upevněn pracovní svorkou tak, aby se během řezacího úkonu nepohyboval.
- 3) Umístěte řezací hlavu do zadní pozice co nejdále je to možné a zaaretujte posuvnou tyčku otočením příslušného šroubu posuvné tyčky po směru hodinových ručiček. Před řezáním se ujistěte, že otočná rukojeť desky a aretační páčka pokosu (16) jsou správně utaženy.
- 4) Stiskněte hlavní provozní spínač a nechte pilový kotouč dosáhnout jeho maximální rychlosti otáčení.
- 5) Hlavní provozní spínač neuvolňujte a pomocí vašeho palce jednoduše stiskněte bezpečnostní páčku. Poté je možné spustit řezací hlavu dolů zatlačením směrem dolů na její rukojeť.
- 6) Zvolna spouštějte řezací hlavu směrem dolů a prořízněte obrobek vyvíjením adekvátního tlaku pilou na obrobek. Netlačte na pilu přespříliš a postupujte s citem.

4. Příčný řez

Příčný řez se používá zejména pro pro řezání širokých obrobků. Tento typ řezu dovoluje řezat obrobky o větší šířce tak, že aretační šroub posuvné tyčky je povoleno, řezací hlava se pohybuje směrem k operátorovi, načež je snížena dolů směrem k obrobku a poté zatlačena směrem k zadní části pily. Pro tento typ řezu dodržujte následující pokyny:

- 1) Povolte aretační šroub posuvné tyčky.
- 2) Před spuštěním zařízení posuňte řezací hlavu směrem k vám ve vzpřímené poloze tak, aby se ostří pilového kotouče nedotýkalo obrobku nebo do maximální možné vzdálenosti, pokud nemůže být kontaktu s obrobkem zabráněno.
- 3) Spusťte zařízení.
- 4) Spouštějte řezací hlavu směrem k obrobku.
- 5) Zatlačte řezací hlavu směrem vpřed (směrem k úplné zadní poloze) a dokončete řez.
- 6) Po dokončení řezu uvolněte hlavní provozní spínač a před zvednutím řezací hlavy směrem od obrobku vyčkejte, dokud se kotouč plně nezastaví.

VAROVÁNÍ: Při řezání nikdy neposouvajte pilu směrem k vaší osobě. Kotouč se může neočekávaně dostat nad obrobek a vlastní silou pak pokračovat směrem k vám.



5. Úkosový řez (Obr. H1, H2)

Úkosový řez je veden při 0° pokosu a při úhlu úkosu mezi 45° směrem vlevo a 45° směrem vpravo. Může být proveden jako sekáný řez nebo příčný řez v závislosti na šířce obrobku. Pro snazší manipulaci je vaše nářadí vybaveno aretační úhlu úkosu pro rychlé a přesné úkosové řezy při běžných úkosových úhlech (Vlevo: 45°, 30°, 22,5°, 15°, 0°. Vpravo: 0°, 15°, 22,5°, 30°, 45°).

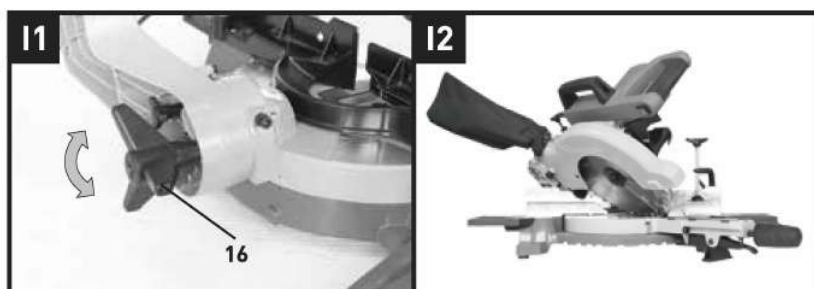
Aretační šroub úkosové hrany (8) slouží k aretaci hrany na požadovaném úhlovém nastavení. Pro nastavení úhlu úkosu povolte otočnou rukojeť hrany (9) proti směru hodinových ručiček a jemně zvedněte západku nastavení úkosu (10) a nastavte na požadovanou hodnotu. Poté vložte zpět západku nastavení úkosu (10) a utáhněte aretační šroub úkosové hrany (8) po směru hodinových ručiček.

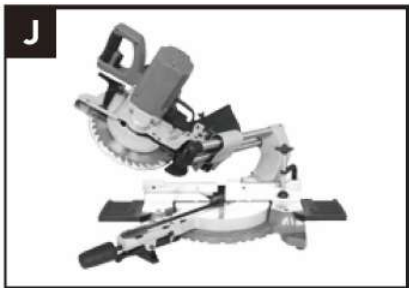
6. Pokosový řez (Obr. I1, I2)

Pokosový řez je veden při 0° úkosu a při úhlu pokosu mezi 0° až 45° směrem vlevo. Může být proveden jako sekáný řez nebo příčný řez v závislosti na šířce obrobku. Pila může být posunuta z běžné kolmé polohy při 0° do jiné polohy až do úhlu 45° horizontálně, avšak pouze směrem vlevo. Uvolněte aretační šroub pokosu (16) a nakloňte řezací hlavu směrem vlevo do požadovaného úhlového nastavení, které lze odečíst na úhlové stupnici. Ve zvolené poloze opět utáhněte aretační šroub pokosu a proveďte řez.

7. Složený řez (Obr. J)

Složený řez je takový typ řezu, který kombinuje jak nastavení úkosu, tak pokosu. Může být proveden jako sekáný řez nebo příčný řez v závislosti na šířce obrobku. Složeného řezu může být dosaženo nastavením požadovaných hodnot úkosu a pokosu současně. Dodržujte postupy popsané v sekcích Úkosový řez a Pokosový řez pro nastavení požadovaných úhlů.





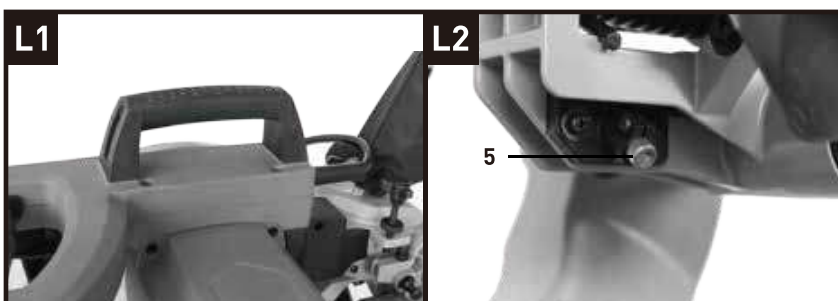
9. Pokyny k používání laserového ukazovátka (Obr. L1, L2)

Laserové ukazovátko (5), kterým je toto zařízení vybaveno slouží pro přesné řezání. **POZNÁMKA:** Pro použití laserového ukazovátka jednoduše přepněte příslušný spínač do polohy "1". Laserové ukazovátko poté zobrazí viditelnou červenou linku na povrchu obrobku. Veďte svůj řez podél linie vodící laserové linky. Po ukončení řezacího úkonu laser vypněte.

POZNÁMKA: Řezný prach může stínit laserovému paprsku. Pravidelně proto laserové příslušenství čistěte.

VAROVÁNÍ: Nikdy se nedívejte přímo do zdroje laserového paprsku a nikdy jím neměřte na jiné osoby.

NEBEZPEČÍ: Laserové záření. Vyvarujte se přímému očnímu kontaktu se zdroji laserového záření.



Údržba

VAROVÁNÍ: Před prováděním jakékoliv změny nastavení, servisem nebo údržbou vždy vytáhněte zástrčku přívodního kabelu zařízení ze zdroje elektrického napětí.

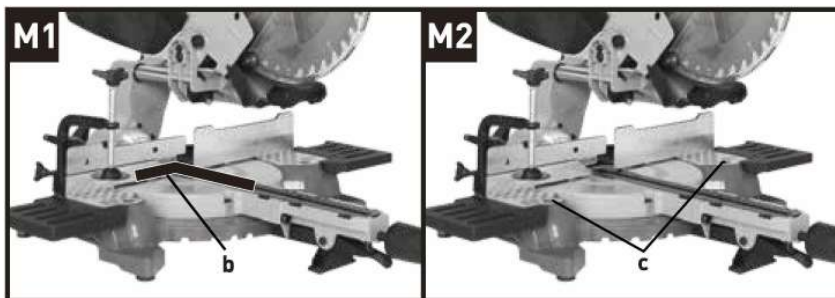
Po dokončení veškerých změn nastavení, servisu a údržby se vždy ujistěte, že všechny nástrojové a nástrčné klíče jsou ze zařízení odstraněny a všechny vruty, šrouby a další spojovací materiály jsou pevně utaženy. Vaše zařízení neobsahuje žádné části, na kterých je možné provádět servis svépomocí. Pro čištění zařízení nikdy nepoužívejte vodu nebo chemické čističe. Čistěte pomocí suchého hadříku. Vždy uchovávejte nářadí na suchém místě. Udržujte větrací otvory motoru volné. Chraňte všechny ovládací prvky zařízení před prachem a udržujte je. Ojedinele mohou být skrz větrací otvory vidět jiskry. Jde o běžný jev a vašemu nářadí nezpůsobuje žádné poškození.

Pokud je přívodní kabel zařízení poškozený, musí být nahrazen za nový prostřednictvím příslušného servisního centra.

1. Přesné nastavení úhlů (Obr. M1, M2)

Přestože je zařízení továrně nastaveno na hodnoty 0° otočné desky a 90° kolmému sklonu, doporučuje se tato nastavení zkontrolovat, neboť mohlo během přepravy zařízení dojít ke změně těchto nastavení. (Ujistěte se, že je zařízení odpojeno od zdroje elektrického napětí, během kontroly těchto nastavení).

Pro kontrolu 0° nastavení otočné desky, nastavte otočnou desku na hodnotu 0° a utáhněte aretační šroub otočné desky. Pomocí úhlooměru (b), (není součástí výrobku), zkontrolujte, zda úhel mezi přímým vodítkem a čepelí kotouče svírá 90° viz Obr. M1. Pokud je nutná změna nastavení úhlu, povolte aretační šrouby (c) přímého vodítka a zarovnejte hranu k přiloženému úhloměru. Opět utáhněte aretační šrouby (c) přímého vodítka.



2. Výměna pilového kotouče (Obr. P1-P4)

Odpojte zařízení od zdroje elektrického napětí.

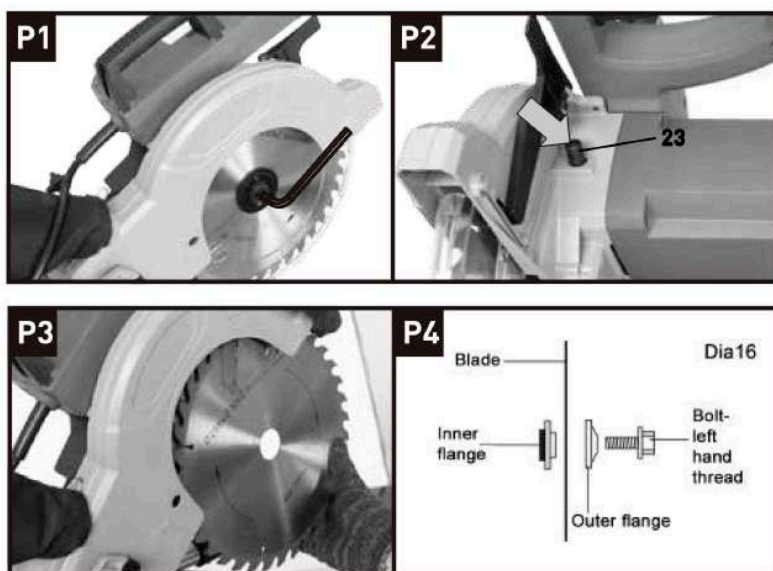
Stiskněte tlačítko pro aretaci vřetene (23) a otáčejte kotoučem, dokud není uzamčen. Poté povolte a odstraňte šroub upevňující kotouč. Otáčením po směru hodinových ručiček potom pomocí zásuvného klíče odstraňte vnější přírubu.

POZNÁMKA: Šroub upevňující kotouč má levý závit.

Odstraňte kotouč (doporučujeme použít silnou rukavici). Z jistících přírub a hřídele odstraňte řezný prach a odřezky. Pro opětovné ukotvení kotouče postupujte podle výše popsaných pokynů, pouze v obráceném pořadí. Pokud si přejete odstranit vnitřní přírubu z důvodu údržby, vraťte ji zpět na místo podle pokynů viz Obr. P4. **POZOR:** VŽDY instalujte nový pilový kotouč s naznačeným ukazatelem směrem otáčení (šipkou) na straně kotouče směřujícím dolů k přední části pily. Směr otáčení kotouče je také zaznačen pomocí šipky na horním krytu kotouče.

3. Výměna uhlíkových štětců

Pravidelně kontrolujte uhlíkové štětce. Pokud jsou štětce opotřebený na hodnotu cca 4mm, nahraďte je novou sadou (není součástí výrobku). Musí být nahrazeny v párech. Vhodně zvoleným šroubovákem odšroubujte krytku proti směru hodinových ručiček dokud se uhlíkový štětec neuvolní, nahraďte jej novým a ujistěte se, že je v držáku správně umístěn a upevněn.



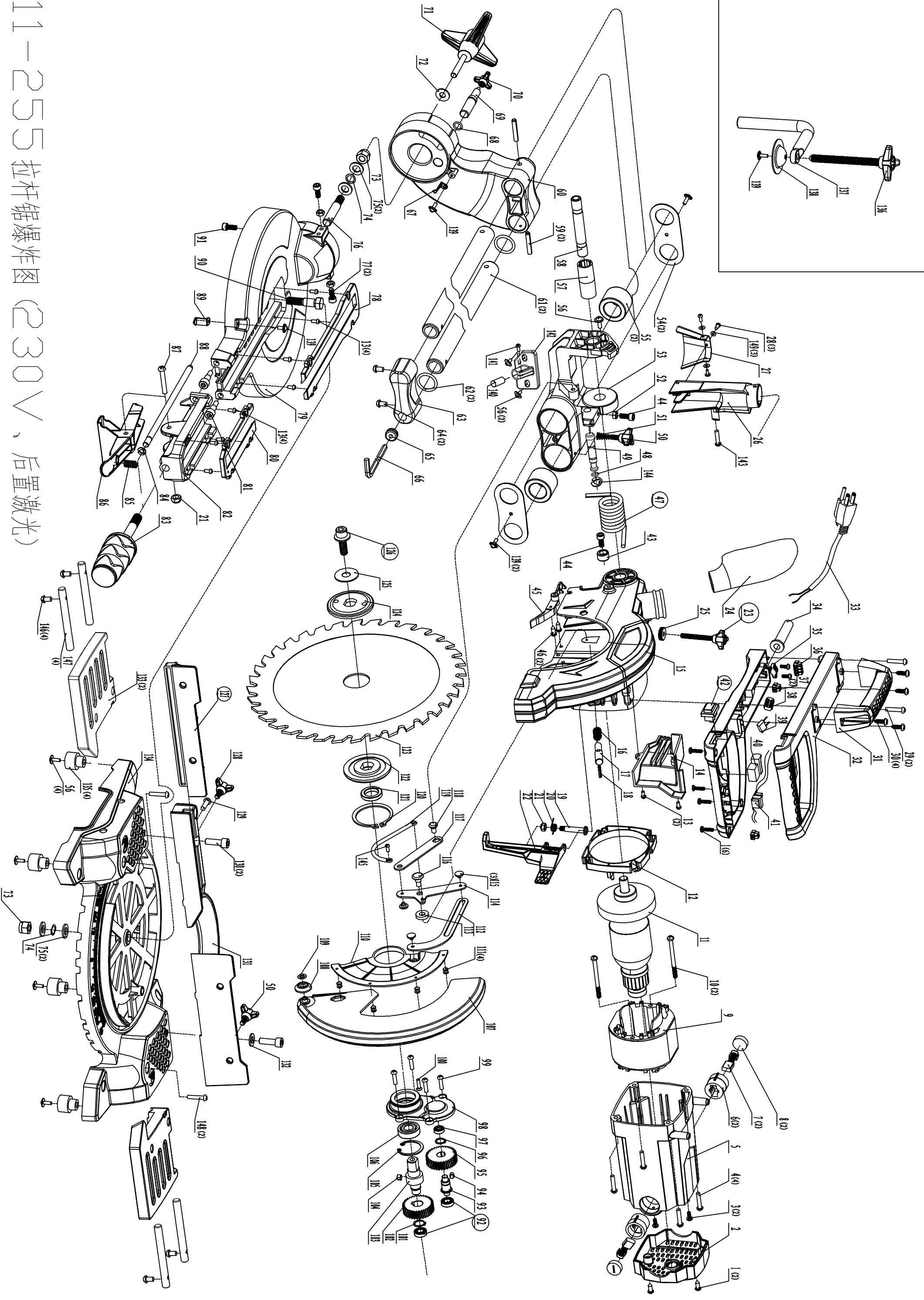
Přeprava zařízení

- 1) Při přepravě zařízení se ujistěte, že je řezací hlava uzamčena v dolní poloze.
- 2) Aretační šroub otočné desky, aretační páčka pokosu a aretační šroub posuvné tyčky musí být řádně utaženy.
- 3) Pro zvedání zařízení použijte přepravní rukojeť. Nezvedejte zařízení za pracovní rukojeť.

	CZ	SK	PL	GB
1	šroub ST4x16	skrutka ST4x16	šruba ST4x16	screw ST4x16
2	Zadní kryt	zadný kryt	Tyłna pokrywa	back cover
3	šroub ST4X12	skrutka ST4X12	šruba ST4X12	screw ST4*12
4	šroub M5x25	skrutka M5x25	šruba M5x25	screw M5x25
5	kryt	kryt	pokrywa	housing
6	držák uhlíků	držák uhlíkov	uchwyt węglowy	Brush holder
7	Uhlíky	uhlíky	Węgły	Brush
8	Kryt uhlíků	kryt uhlíkov	Pokrycie węglowe	Brush cover
9	Stator	stator	Stojan	stator assembly
10	šroub ST5x65	skrutka ST5x65	šruba ST5x65	screw ST5x65
11	Rotor	rotor	Wórník	Armature assembly
12	kryt	kryt	pokrywa	Wind ring
13	šroub M4x8	skrutka M4x8	Šruba M4x8	screw M4x8
14	kryt	kryt	pokrywa	Cover line board
15	rám	rám	rama	Frame
16	pružina	pružina	wiosna	Shaft lock spring
17	čep	čap	cep	lock Shaft
18	pružina 4s28	pružina 4s28	wiosna 4s28	spring pin 4*28
19	čep	čap	cep	lock spanner bolt
20	Pružina	pružina	Wiosna	lock spanner spring
21	Matka M6	matka M6	Matka M6	lock nut M6
22	aretace	aretácia	aresztować	lock spanner
23	nastavení bloubky	nastavenie hĺbky	regulacja głębokości	depth adjustment rotary knob
24	Vak na prach	Vak na prach	Worek na kurz	dust bag
25	matka nastavení hloubky	matka nastavenie hĺbky	matka reguluje głębokość	depth adjustment nut
26	vývod prachu	vývod prachu	odpływ pyłu	Lead dust mouth
27	vodítko odvodu prachu	vodítko odvodu prachu	przewodnik usuwania pyłu	Guide plate of dust
28	šroub ST4x8	skrutka ST4x8	šruba ST4x8	screw ST4x8
29	šroub M5x30	skrutka M5x30	šruba M5x30	screw M5x30
30	šroub ST5x16	skrutka ST5x16	šruba ST5x16	screw ST5x16
31	Rukojeť	rukoväť	Uchwyt	handle
32	Rukojeť	rukoväť	Uchwyt	up and down hand
33	přívodní kabel	privodný kábel	kabel zasilający	cable
34	rukáv kabelu	rukáv kábla	tuleja kablowa	cable sheath
35	svorka kabelu	svorka kábla	zacisk kablowy	The cable clamp
36	koncovka	koncovka	przyrostek	Terminal
37	koncovka	koncovka	przyrostek	Terminal
38	cívka	cievka	cewka	inductance
39	kondenzátor	kondenzátor	skraplacz	capacitance
40	Vypínač	vypínač	Przełącznik	switch
41	laser přenašeč	laser prenášač	nadajnik laserowy	Laser transformer
42	Vypínač laseru	vypínač lasera	Przełącznik lasera	laser switch
43	vičko	vičieko	czapka	astriect cap
44	šroub Mx616	skrutka Mx616	šruba Mx616	screw M6x16
45	pružina	pružina	wiosna	guard board spring
46	šroub ST4x17	skrutka ST4x17	šruba ST4x17	screw ST4*17
47	torzní pružina	torznia pružina	sprężyna skrętna	big torsional spring
48	těsnění	tesnenie	foka	seal catch ring
49	hřídel	hriadeľ	wal	Frame Limit shaft
50	svorka	svorka	Zacisk	clamp rotary knob
51	přužina	pružina	wiosna	brake rod spring
52	Matka M6	matka M6	Matka M6	Nut M6
53	rameno	rameno	ramię	backseat
54	krycí deska	krycia doska	cylinder	backseat cover plate
55	ložisko	łożisko	namiar	straight line bearing
56	šroub M4x12	skrutka M4x12	šruba M4x12	screw M4x12
57	pouzdro pružiny	puzdro pRŮŽINY	obudowa sprężynowa	Torsional spring bushing
58	konzola	konzola	konsola	SHAFT
59	čep pružiny 6x45	čap pružiny 6x45	kolek sprężynowy 6x45	spring pin 6*45
60	rameno	rameno	ramię	rocker
61	pojezd	pojazd	podróżowac	slide
62	těsnění	tesnenie	foka	seal catch ring
63	přední sedlo	predné sedlo	przednie siedło	front seat
64	šroub M6x14	skrutka M6x14	šruba M6x14	screw M6x14
65	vložka klíče	vložka klúča	włóż klucz	Wrench inserted set
66	klíč	ključ	klucz	screw wrench
67	ukazatel	ukazovateľ	wskaznik	wheel pointer
68	těsnění	tesnenie	foka	seal catch ring
69	doraz úhlu	doraz uħla	ogranicznik kąta	Angle limit shaft
70	Rukojeť	rukoväť	Uchwyt	Push handle

71	pojistná matice	poistná matica	nakrętka zabezpieczająca	rocker lock wheel	1
72	těsnění	tesnenie	foka	gasket	1
73	matka M10	matka M10	matka M10	lock nut M10	2
74	podložka 12	podložka 12	podkładka 12	spacer 12	2
75	podložka 10	podložka 10	podkładka 10	spacer 10	4
76	hřídel	hriadeľ	wal	rocker connect SHAFT	1
77	šroub M6x35	skrutka M6x35	šruba M6x35	screw M6x35	2
78	stupnice	stupnice	skala	scaleboard A	1
79	základna	základňa	baza	disk	1
80	stupnice	stupnice	skala	scaleboard A	1
81	šroub základny	skrutka základny	šruba podstawowa	lengthen table-board screw	2
82	prodlužovací deska	predlžovacie doska	plyta przedłużająca	lengthen table-board	1
83	Rukojeť	rukovaľ	Uchwyt	swing handle	1
84	Segr kroužek 6	Segre krúžok 6	Pierścieni Segr 6	Circlips 6	1
85	pružina	pružina	wiosna	disk Positioning wrench spring	1
86	nastavení základny	nastavenia základne	ustawienia podstawowe	disk Positioning wrench	1
87	stavici šroub	ktorá vychádza skrutka	šruba regulacyjna	Positioning wrench screw	1
88	páka zajištění základny	páka zabezpečenie základne	dźwignia blokująca podstawę	disk lock lever	1
89	ukazatel	ukazovateľ	wskaznik	disk pointer	1
90	šroub M10x45	skrutka M10x45	šruba M10x45	bolt M10x45	1
91	šroub M6x22	skrutka M6x22	šruba M6x22	screw M6x22	1
92	Ložisko 609	ložisko 609	Majac 609	Bearing 609	2
93	hřídel	hriadeľ	wal	SHAFT	1
94	čep 4x4x8	čap 4x4x8	pin 4x4x8	flat key 4x4x8	1
95	Převod	prevod	Transfer	gear	1
96	Kroužek	krúžok	Pierścieni	Shaft ring 12	1
97	Ložisko 608	ložisko 608	Majac 608	Bearing 608	1
98	Držák ložiska	držák ložiska	Wspornik łożyska	bearing seat	1
99	Šroub M5x20	skrutka M5x20	šruba M5x20	screw M5x20	4
100	Šroub ST4*16	Skrutka ST4 * 16	Šruba ST4 * 16	screw ST4*16	1
101	Kroužek 14	krúžok 14	Pierścieni 14	Shaft ring 14	1
102	Velký převod	velký prevod	Duży transfer	big Gear	1
103	hřídel	hriadeľ	wal	Shaft	1
104	Čep 5x5x10	čap 5x5x10	Pin 5x5x10	flat key 5x5x10	1
105	Segr kroužek 35	Segre krúžok 35	Pierścieni Segr 35	Circlips 35	1
106	ložisko 6003	ložisko 6003	łożysko 6003	Bearing 6003	1
107	Kryt	kryt	Pokrywa	shield	1
108	kolečko krytu	koliesko krytu	osłona koła	shield wheel	1
109	těsnění	tesnenie	foka	gasket Φ5	1
110	spojka krytu	spojka krytu	sprzęgło pokrywy	shield junction plate	1
111	nýt 3x6	nit 3x6	nowy 3x6	Rivet 3 x6	4
112	Horní spojovací tyč	Horná spojovacia tyč	Górny korbowód	above connecting rod	1
113	Podložka pojovací tyče	Podložka kovým tyče	Podkładka korbowodu	connecting rod spacer	1
114	Spojovací tyč	spojovacia tyč	Korbowód	connecting rod	1
115	nýt spojovací tyče	nit spojovacie tyče	nit korbowodu	connecting rod rivet	3
116	šroub spojovací tyče	skrutka spojovacie tyče	Pręt łączący sworzeń	connecting rod screw	1
117	Spodní spojovací tyč	Spodná spojovacia tyč	Dolny korbowód	below connecting rod	1
118	Šroub spodní sojovací tyče	Skrutka spodnej sojovacie tyče	Dolna šruba pręta ssącego	below connecting rod bolt	1
119	Pružina krytu	pružina krytu	obudowa sprężynowa	shield spring	1
120	kroužek 42	krúžok 42	pieścieni 42	Shaft ring 42	1
121	vymezení kotouče	vymedzenie kotúče	definicja dysku	blade lining	1
122	Spodní deska	Spodná doska	Płyta dolna	lower plate	1
123	kotouč	kotúč	dysk	blade	1
124	Horní deska	horná doska	Górna płyta	above plywood	1
125	podložka	podložka	pralka	gasket	1
126	Šroub M8x16	skrutka M8x16	Šruba M8x16	screw M8x16	1
127	Pravitko	pravítko	Linijka	move set rule	1
128	konflik pravítka	gombík pravítka	władc konfliktu	move set rule locking rotary knob	1
129	šroub M6x18	skrutka M6x18	šruba M6x18	screw M6x18	1
130	šroub M8x25	skrutka M8x25	šruba M8x25	screw M8x25	2
131	Pravitko	pravítko	Linijka	set rule	1
132	podložka 8	podložka 8	podkładka 8	spacer 8	1
133	prodlužovací kus	predlžovací kus	przedłużacz	lengthen piece	1
134	podstavec	podstavec	baza	pedestal	1
135	těsnění	tesnenie	foka	gasket 2	4
136	upinací knoflim	upinacie knoflim	pokrętko zaciskowe	clamping knob	1
137	svorka	svorka	Zacisk	clamp pole	1
138	svorka	svorka	Zacisk	clamp plate	1
139	šroub M4x10	skrutka M4x10	šruba M4x10	screw M4x10	5
140	Laser	laser	Laser	laser head	1
141	Šroub ST3x6	skrutka ST3x6	šruba ST3x6	screw ST3x6	1
142	Fixace laseru	fixácia lasera	Mocowanie laserowe	Laser fixing seat	1
143	šroub St4x25	skrutka St4x25	šruba St4x25	screw ST4*25	1
144	segr kroužek 8	Segre krúžok 8	pieścieni seg 8	Circlips 8	1
145	šroub M3x6	skrutka M3x6	Šruba M3x6	screw M3*6	1
146	šroub M5x12	skrutka M5x12	šruba M5x12	screw M5*12	4
147	ztužující kus	stužujúce kus	element usztywniający	bracing piece	4
148	šroub M6x16	Stouby M6x16	króciec M6x16	screw M6*16	2
149	podložka 4x9x0,8	podložka 4x9x0,8	podkładka 4x9x0,8	spacer 4*9*0.8	3

11-255 拉杆锯爆炸图 (230V, 后置激光)





ES PROHLÁŠENÍ O SHODĚ

Podle zák. č. 22/1997 Sb., § 13, ve znění změn vydaných ve sbírce zákonů.



ZAŘÍZENÍ (VÝROBEK) NÁZEV:	KOTOUČOVÁ PILA
TYP:	XT106210, XT106255
PROVEDENÍ (JINÁ SPECIFIKACE):	J1XL-DU11-210, J1XL-DU11-255
EVIDENČNÍ - VÝROBNÍ ČÍSLO:	
VÝROBCE	
NÁZEV:	XTline s.r.o.
ADRESA:	Průmyslová 2054, 59401 Velké Meziříčí
IČ:	26246937
DIČ CZ:	26246937

prohlašuje výhradně na vlastní zodpovědnost, že níže uvedené zařízení splňuje všechna příslušná ustanovení předmětných předpisů Evropského společenství:

EU 2006/42/EU - NV č. 176/2008 Sb., o technických požadavcích na strojní zařízení, ve znění NV č. 170/2011 Sb., NV č. 229/2012 Sb. a NV č. 320/2017 Sb. (dle přílohy II A)

EU 2014/35/EU - NV č. 118/2016 Sb., o harmonizaci právních předpisů členských států týkajících se dodávání elektrických zařízení určených pro používání v určitých mezích napětí na trh

EU 2014/30/EU - NV č. 117/2016 Sb., o harmonizaci právních předpisů členských států týkajících se elektromagnetické kompatibility

EU 2011/65/EU - NV č. 481/2012 Sb., RoHS o omezení používání některých nebezpečných látek v elektrických a elektronických zařízeních a příslušným předpisům a normám, které z těchto nařízení (směrnic) vyplývají.

POPIS	FUNKCE
KONSTRUKCE A ELEKTRONIKA.	ZAŘÍZENÍ SLOUŽÍ JAKO ELEKTRICKÁ KOTOUČOVÁ PILA.

Seznam použitých technických předpisů a harmonizovaných norem

ČSN EN ISO 12100; Bezpečnost strojních zařízení - Všeobecné zásady pro konstrukci - Posouzení rizika a snižování rizika; 2011.06

ČSN EN ISO 14118; Bezpečnost strojních zařízení - Zamezení neočekávanému spuštění; 2018.08

ČSN EN ISO 13857; Bezpečnost strojních zařízení - Bezpečné vzdálenosti k zamezení dosahu do nebezpečných prostor horními a dolními končetinami; 2010.06

ČSN EN 1005-3+A1; Bezpečnost strojních zařízení - Fyzická výkonnost člověka - Část 3: Doporučené mezní síly pro obsluhu strojních zařízení; 2009.04

ČSN EN 349+A1; Bezpečnost strojních zařízení - Nejmenší mezery k zamezení stlačení částí lidského těla; 2008.12

ČSN EN ISO 14120; Bezpečnost strojních zařízení - Ochranné kryty - Obecné požadavky pro konstrukci a výrobu pevných a pohyblivých ochranných krytů; 2017.08

ČSN EN 62321; Elektrotechnické výrobky - Stanovení úrovně šesti látek s omezeným používáním (olovo, rtuť, kadmium, šestimocný chrom, polybromované bifenylly, polybromované difenylethery); 2017.12

ČSN EN 55014-1 ed. 3; Elektromagnetická kompatibilita - Požadavky na spotřebiče pro domácnost, elektrické nářadí a podobné přístroje - Část 1: Emise; 2017.10

ČSN EN 55014-1 ed. 4; Elektromagnetická kompatibilita - Požadavky na spotřebiče pro domácnost, elektrické nářadí a podobné přístroje - Část 1: Emise; 2017.10

ČSN EN 55014-2 ed. 2; Elektromagnetická kompatibilita - Požadavky na spotřebiče pro domácnost, elektrické nářadí a podobné přístroje - Část 2: Odolnost - Norma skupiny výrobků; 2017.11

ČSN EN 61000-3-2 ed. 4; Elektromagnetická kompatibilita (EMC) - Část 3-2: Meze - Meze pro emise proudu harmonických (zařízení se vstupním fázovým proudem <= 16 A); 2015.03

ČSN EN 61000-3-11; Elektromagnetická kompatibilita (EMC) - Část 3-11: Meze - Omezení změn napětí, kolísání napětí a flikru v rozvodných sítích nízkého napětí - Zařízení se jmenovitým proudem <= 75 A, které je předmětem podmíněného připojení; 2001.09

ČSN EN 61029-1 ed. 2; Bezpečnost přenosného elektromechanického nářadí - Část 1: Všeobecné požadavky; 2011.12

ČSN EN 61029-2-9 ed. 3; Bezpečnost přenosného elektromechanického nářadí - Část 2-9: Zvláštní požadavky na pokosové pily; 2016.05

ČSN EN 62841-1; Elektromechanické ruční nářadí, přenosné nářadí a žací a zahradní stroje - Bezpečnost - Část 1: Obecné požadavky; 2016.05

ČSN EN 62841-3-9; Elektromechanické ruční nářadí, přenosné nářadí a žací a zahradní stroje - Bezpečnost - Část 3-9: Zvláštní požadavky na přenosné pokosové pily; 2018.09

Zvolený postup posuzování shody

Posouzení shody za stanovených podmínek (výrobce nebo oprávněným zástupcem výrobce). Zákon č. 22/1997 Sb., ve znění změn, § 12 odst. 3, písm. a)

Jméno, adresu a identifikační číslo notifikované osoby, která provedla ES přezkoušení typu a číslo certifikátu ES přezkoušení typu.

Na uvedené zařízení se nevztahuje povinné přezkoušení typu autorizovanou zkušebnou. Osoba pověřená kompletací technické dokumentace:

Ing. Petr Vrána, kancelář - 61400 Brno, Proškovo nám. 21

Údaje o totožnosti osoby oprávněné vypracovat prohlášení jménem výrobce nebo jeho oprávněného zástupce a její podpis.

místo:	Velké Meziříčí	Jméno:	Funkce:	Podpis:
datum:	2019-02-12	Michal Duben	jednatel	



XTline
PROFESSIONAL TOOLS

NÁVOD K POUŽITIÉ

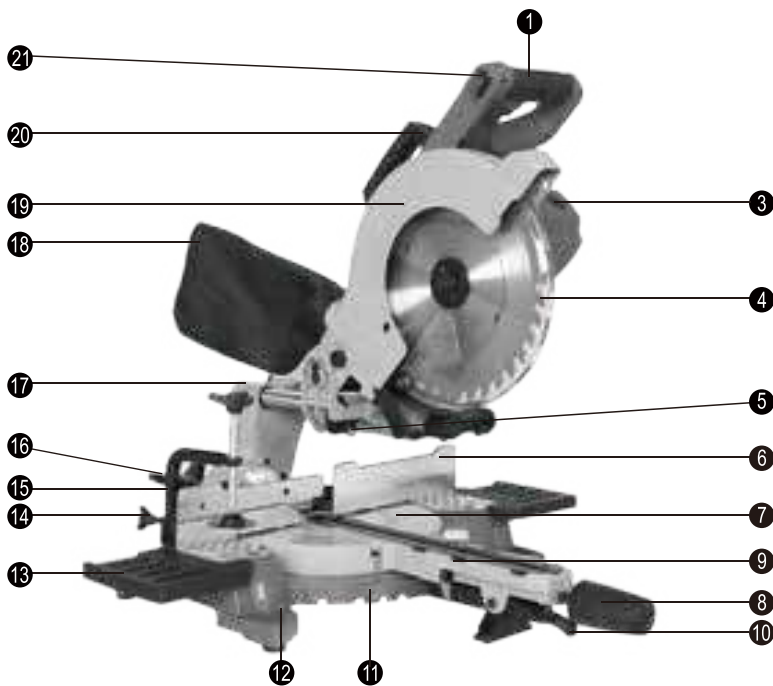
XT106255

PÍLA POKOSOVÁ
S LASEROM
A POJAZDOM



Model	J1XL-DU11-255J
Napätie	230V/50Hz
Príkion	2000 W
Otáčky	4500 ot/min
Priemer kotúče	255 mm
Prerez 90° / 90°	305x90 mm
Prerez 90° / 45°	305x56 mm
Prerez 45° / 90°	210x90 mm
Prerez 45° / 45°	210x56 mm
Sklon rezu	0-45°
Upínanie kotúče	30 mm
Soft-start	NIE
Hladina akustického tlaku (LpA)	99 dB
Hladina akustického výkonu (LwA)	110 dB
Izolácia	trieda ochrany II
Krytie	IP20
Hmotnosť	15,5 kg





1. Rukoväť
2. Aretačné páčka
3. Krytka uhlíkového kefy
4. Spodný kryt kotúča
5. Laserové ukazovadlo
6. Prepážka
7. Otočná doska
8. Aretačná skrutka otočnej dosky
9. Otočná rukoväť hrany
10. Západka nastavenie sklonu
11. Uhlová stupnica
12. Upevňovací otvor
13. Predĺženie koľajnice (podpera)
14. Aretačná skrutka pracovné svorky
15. Pracovná svorka
16. Aretačný páčka pokosu
17. Posuvné vedenie
18. Prachová nádoba
19. Horný pevný kryt kotúča
20. Prepravná rukoväť
21. Laserový vypínač
22. Hlavný prevádzkový spínač (Vid'. Obr. F)
23. Tlačidlo pre aretáciu vretena (Pozri. Obr. P2)



ELEKTRICKÁ BEZPEČNOSŤ

idlica pohyblivého prívodu elektrického náradia musí zodpovedať sieťovej zásuvke. Nikdy akýmkoľvek spôsobom neupravujte vidlicu. S náradím, ktoré má ochranné spojenie so zemou, nikdy nepoužívajte žiadne zásuvkové adaptéry. Vidlice, ktoré nie sú znehodnotenú úpravami, a zodpovedajúce zásuvky obmedzia nebezpečenstvo úrazu elektrickým prúdom.

- b) Vyvarujte sa dotyku tela s uzemnenými predmetmi, ako napr. potrubie, telesá ústredného kúrenia, sporáky a chladničky. Nebezpečenstvo úrazu elektrickým prúdom je väčšie, ak je vaše telo spojené so zemou.
- c) Nevystavujte elektrické náradie dažďu, vlhku alebo mokru. Ak vnikne do elektrického náradia voda, zvyšuje sa nebezpečenstvo úrazu elektrickým prúdom.
- d) Nepoužívajte pohyblivý prívod na iné účely. Nikdy nenoste a neľahajte elektrické náradie za prívod ani nevytrhávajú vidlicu zo zásuvky ťahom za prívod. Chráňte prívod pred horúčavou, mastnotou, ostrými hranami a pohyblivými časťami. Poškodené alebo zamotané prívody zvyšujú nebezpečenstvo úrazu elektrickým prúdom.
- e) Ak je elektrické náradie používané vonku, používajte predĺžovací prívod vhodný pre vonkajšie použitie. Používanie predĺžovacieho prívodu pre vonkajšie použitie obmedzuje nebezpečný úrazu elektrickým prúdom.



BEZPEČNOSŤ OSÔB

- a) Pri používaní elektrického náradia buďte pozorní, venujte pozornosť tomu, čo práve robíte, sústreďte sa a triezvo uvažujte. Nepracujte s elektrickým náradím, ak ste unavení alebo ak ste pod vplyvom drog, alkoholu alebo liekov. Chvilková nepozornosť pri používaní elektrického náradia môže viesť k vážnemu poraneniu osôb.
- b) Používajte ochranné pomôcky. Vždy používajte ochranu očí. Ochranné pomôcky ako napr. Respirátor, bezpečnostná obuv s protišmykovou úpravou, tvrdá pokrývka hlavy alebo ochrana sluchu, používané v súlade s podmienkami práce, znižujú nebezpečenstvo poranenia osôb.

Vyvarujte sa neúmyselného spustenia. Uistite sa, či je spínač pri zapájaní vidlice do zásuvky vypnutý. Prenášanie náradia s prstom na vypínači alebo zapájanie vidlice náradia so zapnutým spínačom môže byť príčinou nehôd.

- d) Pred zapnutím náradia odstráňte všetky nastavovacie nástroje alebo kľúče. Nastavovací nástroj alebo kľúč, ktorý ponecháte pripnutý k otáčajúcej sa časti elektrického náradia, môže byť príčinou poranenia osôb.
- e) Pracujte len tam, kam bezpečne dosiahnete. Vždy udržiavajte stabilný postoj a rovnováhu. Budete tak lepšie ovládať elektrické náradie v nepredvídaných situáciách.

f) Obliekajte sa vhodným spôsobom. Nepoužívajte voľné odevy ani šperky. Dbajte, aby vaše vlasy, odev a rukavice boli dostatočne ďaleko od pohybujúcich sa častí. Voľné odevy, šperky a dlhé vlasy môžu byť zachyceny pohyblivými časťami.

g) Ak sú k dispozícii prostriedky pre pripojenie zariadení na odsávanie a zber prachu, zaistite, aby takéto zariadenia boli pripojené a správne používané. Použitie týchto zariadení môže obmedziť nebezpečenstvá spôsobené vznikajúcim prachom



POUŽÍVANIE A STAROSTLIVOSŤ O ELEKTRICKÉ NÁRADIE

a) Nepreťažujte elektrické náradie. Používajte správne náradie, ktoré je určené pre vykonávanú prácu. Správne elektrické náradie bude lepšie a bezpečnejšie vykonávať prácu, na ktoré bolo skonštruované.

b) Nepoužívajte elektrické náradie, ktoré sa nedá zapnúť a vypnúť spínačom. Akékoľvek elektrické náradie, ktoré nemožno ovládať spínačom, je nebezpečné a musí byť opravené.

c) Odpájajte náradie vytiahnutím vidlice zo sieťovej zásuvky pred akýmkoľvek nastavovaním, výmenou príslušenstva alebo pred uložením nepoužívaného elektrického náradia. Tieto preventívne bezpečnostné opatrenia obmedzujú nebezpečenstvo náhodného spustenia elektrického náradia.

d) Nepoužívané elektrické náradie ukladajte mimo dosahu detí a nedovoľte osobám, ktoré neboli oboznámené s elektrickým náradím alebo s týmito pokynmi, aby náradie používali. Elektrické náradie je v rukách neskúsených užívateľov nebezpečné.

e) Udržujte elektrické náradie. Čistite otvory pre nasávanie vzduchu od prachu a nečistôt. Ak je náradie poškodené, pred ďalším použitím opravte. Veľa nehôd je spôsobených nesprávnou údržbou náradia.

f) Rezacie nástroje udržiavajte ostré a čisté. Správne udržiavané a naostrené rezacie nástroje s menšou pravdepodobnosťou zachytia za materiál alebo sa zablokujú a práca s nimi sa ľahšie kontroluje.

g) Elektrické náradie, príslušenstvo, pracovné nástroje atď. používajte v súlade s týmito pokynmi a takým spôsobom, aký bol predpísaný pre konkrétne elektrické náradie, a to s ohľadom na dané podmienky práce a druh vykonávanej práce. Používanie elektrického náradia na vykonávanie iných činností, než pre aké bolo určené, môže viesť k nebezpečným situáciám.



SERVIS A ZODPOVEDNOSŤ ZA CHYBY

Dňa 1.1.2014 nadobudol účinnosť zákon č. 89/2012 Sb. Firma Xt line s.r.o. v súlade s týmto zákonom poskytuje na Vami zakúpený výrobok zodpovednosť za chyby po dobu 24 mesiacov (u právnických osôb 12 mesiacov). Reklamácie budú posúdené našim reklamačným oddelením (pozri nižšie) a uznané bezplatne opraví servis firmy XT line s.r.o.

Miestom pre uplatnenie reklamácie je predajca, u ktorého bol tovar zakúpený. Reklamácia, vrátane odstránenia vady, musí byť vybavená bez zbytočného odkladu, najneskôr do 30 dní odo dňa uplatnenia reklamácie, pokiaľ sa predávajúci s kupujúcim nedohodnú na dlhšej lehote. Kupujúci môže uplatniť reklamáciu osobne alebo zaslaním tovaru na reklamáciu prepravnou službou na vlastné náklady, v bezpečnom balení.

Zásielka musí obsahovať reklamovaný výrobok, predajné dokumenty podrobný popis závady a kontaktné údaje (spiatočná adresa, telefón). Chyby, ktoré možno odstrániť, budú opravené v zákonnej lehote 30 dní (dobu môžu po vzájomnej dohode predĺžiť). Po prejavení skryté chyby materiálu do 6 mesiacov od dátumu predaja, ktorá sa nedá odstrániť, bude výrobok vymenený za nový (vady, ktoré existovali pri prevzatí tovaru, nie vzniknuté nesprávnym používaním alebo opotrebovaním). Na neodstrániteľné vady a vady, ktoré si je kupujúci schopný opraviť sám môžu po vzájomnej dohode uplatniť primeranú zľavu z kúpnej ceny. Nárok na reklamáciu zaniká, ak:

- výrobok nebol používaný a udržiavaný podľa návodu na obsluhu
- výrobok bol používaný v iných podmienkach alebo na iné účely, než na ktoré sú určené alebo používaním nevhodných alebo nekvalitných mazív a pod.
- škody vznikli pôsobením vonkajších mechanických, teplotných či chemických vplyvov
- chyby boli spôsobené nevhodným skladovaním či manipuláciou s výrobkom
- výrobok bol použitý nad rámec prípustného zaťaženia.

ZÁRUKA SA NEVZŤAHUJE NA PRÍSLUŠENSTVO



PRÍPRAVA PRÁCE A SPUSTENIE

bezpečné použitie

Zvoľte správny typ kotúča pre príslušný rezaný materiál.

Nepoužívajte kotúče pre rezanie iných materiálov než pre ktoré sú určené výrobcom.

Informácie týkajúce sa zdvíhanie a prenášanie: informácie popisujú miesta, kde zariadenie zdvíhať a podopierať a ak je to potrebné, tak aj prípady, keď nepoužívať ochranný kryt. Nepoužívajte zariadenie, pokiaľ nie sú príslušné ochranné kryty na svojich miestach, neplní správne svoju funkciu alebo nie sú dostatočne udržiavané.

Pri pokosových úkonoch sa uistite, že je rameno zariadenie správne ukotvené.

Udržujte plochu podlahy okolo zariadenia rovno, dobre udržiavanú a bez prítomnosti voľných materiálov, ako napr. Hobliny a odrezky.

Zaistite dostatočné osvetlenie.

Operátor zariadenie musí byť dostatočne preškolený pre manipuláciu, nastavenie a prácu s týmto zariadením.

Používajte vhodne nabrúsené kotúče. Dbajte na hodnoty maximálnej rýchlosti pílových kotúčov.

Uistite sa, že všetky vretenové krúžky sú vhodné na účely uvedené výrobcom. Pokiaľ je zariadenie vybavené laserom, je zakázané také príslušenstvo nahradzovať iným laserovým príslušenstvom. Opravy laserového príslušenstvo môže vykonávať iba jeho výrobcu alebo jeho zástupca.

Výmena pílového kotúča vrátane metód zmeny jeho pozície musia byť vykonané správne. Vyvarujte sa odstraňovanie odrezkov alebo iných predmetov z pracovného priestoru z obrobku, ak je zariadenie spustené a pílový kotúč sa doteraz úplne nezastavil.

Vždy upevnite obrobok svorkami k základovej doske píly.

Pred každým použitím sa uistite, že je zariadenie stabilné.

Ak je potrebné, upevnite zariadenie k pracovnému stolu.

Pokiaľ je treba, upevnite a zafixujte obrobky o väčšej dĺžke ďalšími adekvátnymi spôsobmi. Vymeňte stolný vložku, ak je opotrebovaná.

Všeobecné bezpečnostné pokyny pre prácu s laserom

Varovanie: Starostlivo sa prečítajte všetky varovania a bezpečnostné pokyny. Nedodržanie týchto pokynov môže viesť k vážnemu zraneniu.

Uschovajte všetky varovania a pokyny pre budúce využitie.

Táto laserová zariadenie obvykle nepredstavujú riziko poškodenia zraku, ale priamy pohľad do laserového lúča môže spôsobiť krátkodobú slepotu.

Nepozerajte sa priamo do laserového lúča. Existuje tu riziko, ak sa budete dobrovoľne pozerat' priamo do laserového lúča. Prosím, dbajte všetkých nasledujúcich pokynov:

1. Laser smie byť používaný a udržiavaný iba v súlade s pokynmi výrobcu.
2. Nikdy nemierte laserovým lúčom priamo do očí iných osôb a na iné nie opracovávané predmety.
3. Laserovým lúčom nesmie byť mierené na iné osoby a priamo do očí týchto osôb po dobu dlhšiu ako 0,25 sekundy.
4. Vždy sa uistite, že je laserový lúč namierený na pevný obrobok bez zrkadlového povrchu. V poriadku sú napr. Drevené alebo hrubo ošetrované povrchy. Jasné, lesklé, zrkadlové povrchy plechov a podobných materiálov nie sú vhodné pre prácu s laserom, pretože laserový lúč môže byť týmito povrchy odrazený späť na osobu operátora.
5. Nevymieňajte laserové príslušenstvo za jeho iný typ. Opravy môže vykonávať len výrobcu alebo jeho zástupca.
6. POZOR: Iné ovládacie prvky alebo nastavenie ako tie, stanovené týmito pokynmi môžu spôsobiť vystavenie nebezpečnému žiareniu.

Dodatočné bezpečnostné varovanie pre laser triedy 2

Toto zariadenie je vybavené laserovým zariadením triedy 2 s maximálnym žiarením 3MW a vlnovou dĺžkou 650 nm.

Pokyny k inštalácii

Poznámka: Pred spustením náradia si pozorne prečítajte pokyny v manuáli. (Nasledujúce obrázky sú len ilustračné a nemusia sa zhodovať s konkrétnym modelom vášho náradia.)

Zamýšľané použitie

Toto zariadenie je skonštruované ako stacionárne (neprenosné) a je určené pre priečne a pozdĺžne rezanie drevených materiálov. Zariadenie umožňuje dosiahnuť horizontálnych uhlov pokosu od -45° do $+45^\circ$ a vertikálnych skosenie od 0° po $+45^\circ$.

inštalácia

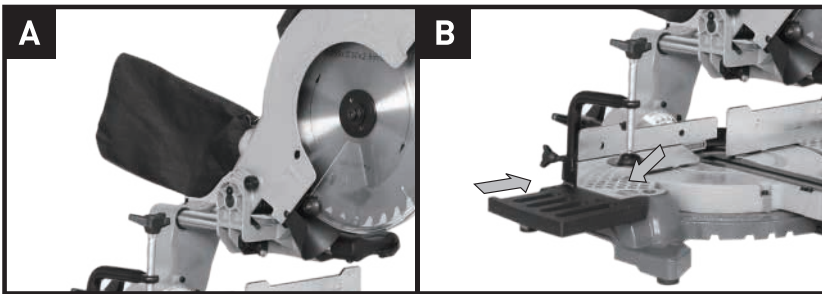
VAROVANIE: Aby ste zabránili prípadnému vážnemu zraneniu v súvislosti s náhodným spustením zariadenia, **VŽDY** inštalujte všetky časti tohto zariadenia **PRED** jeho pripojením k zdroju elektrického napätia. Zariadenie nesmie byť **NIKDY** pripojené ku zdroju elektrického napätia pred akoukoľvek inštaláciou jeho dielov, zmenami nastavenia, inštaláciou alebo výmenou pílového kotúča alebo ak nie je používané.

1. Otvor pre odsávanie prachu (Obr. A)

Pre zníženie množstva nahromadeného rezného prachu a pre dosiahnutie najvyššej efektivity pri rezaní môže byť k otvoru na odsávanie prachu pripojená zberná nádoba na odsávanie prachu. Nádoba na odsávanie prachu je príslušenstvo, ktoré je súčasťou tohto výrobku. Pre jeho inštaláciu jednoducho nasadíte nádobu na odsávanie prachu na príslušný otvor na hornom kryte kotúča. Pre vyprázdnenie obsahu nádoby ju jednoducho znovu odstráňte z otvoru na odsávanie prachu, pomocou zipsu otvorte nádobu a vyprázdnite jej obsah.

2. Predĺženie koľajnice (nástavec) (Obr. B)

Pre inštaláciu predĺženie koľajnice jednoducho vložte konca nástavca do príslušných otvorov na oboch stranách základne. Upevnite nástavec v týchto bodoch utiahnutím príslušných skrutiek k základni. Nástavec slúži ako podpera pre obrobky o väčšej dĺžke.



Pracovná svorka (Obr. C)

- 1) Pracovná svorka môže byť použitá na oboch stranách zariadenia a je plne nastaviteľná tak, aby vždy vyhovovala rozmerom obrobku.
- 2) Nepoužívajte pílu bez riadneho upevnenia obrobku pomocou tejto svorky.
- 3) Uistite sa, že sú skrutky pracovnej svorky riadne utiahnuté.

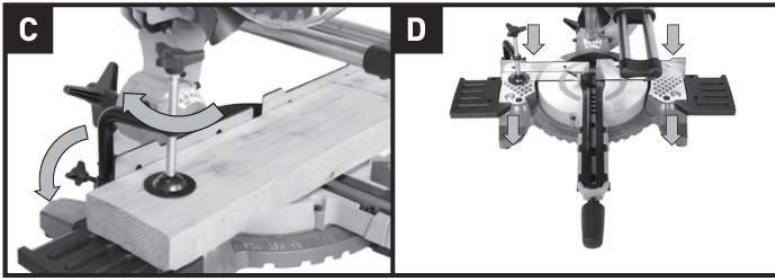
4. Upevňovacie (montážne) otvory

Zariadenie možno pred jeho použitím upevniť k pevnému, rovnému podkladu pomocou štyroch upevňovacích skrutiek (tieto nie sú súčasťou balenia).

Tieto štyri otvory sú umiestnené na základni zariadenia, aby umožňovali jeho fixáciu k pracovnému stolu alebo k iným pracovným povrchom.

Na upevnenie zariadenia postupujte nasledovne:

- 1) Zvoľte vhodné miesto pre upevnenie zariadenia a toto miesto označte.
- 2) Vyvrtajte v podklade, do ktorého má byť zariadenie upevnené štyri otvory vo vopred označených miestach.
- 3) Umiestnite zariadenie na vyvrtané otvory tak, aby boli otvory v podklade a v zariadení zarovnané. Použite skrutky, podložky a matice a dostatočne utiahnite.



Pokyny k manipulácii

1. Uvoľnenie rezacej hlavy (Obr. E1, E2)

Pokiaľ je zariadenie zabalené, skladuje alebo prepravuje, rezacie hlava je uzamknutá v spodnej pozícii. Pre uvoľnenie rezacej hlavy tak, aby mohlo byť zariadenie použité, mierne na rezací hlavu zatlačte smerom nadol a odstráňte aretačné západku (a), potom otočte o 90 ° doľava alebo doprava a zaaretujte. Rezacia hlava sa ľahko uvoľní do hornej pozície.

2. Spustenie zariadenia (Obr. F)

Stlačte hlavný prevádzkový spínač (22). Počkajte než motor dosiahne plnej rýchlosti. Potom, čo pílový kotúč dosiahne maximálnu rýchlosť otáčania, uvoľnite kryt kotúča stlačením bezpečnostné (2) pomocou vášho palca.

3. Sekaný rez (Obr.G1, G2)

Sekaný rez sa používa najmä pre rezanie úzkych obrobkov. Aretačná skrutka posuvné tyčky je utiahnutý a rezací hlava je znížená smerom nadol, až dôjde k prerezaniu obrobku.

- 1) Pripojte zariadenie k zdroju elektrického napätia. Uistite sa, že napájací kábel nie je v kontakte s pílovým kotúčom ani základňou prístroja.
- 2) Umiestnite obrobok určený na rezanie na otočnú dosku a uistite sa že správne upevnený pracovné svorkou tak, aby sa počas rezacieho úkonu nepohyboval.
- 3) Umiestnite rezacie hlava do zadnej pozície čo najďalej je to možné a zaaretujte posuvnú tyčku otočením príslušnej skrutky posuvné tyčky v smere hodinových ručičiek. Pred rezaním sa uistite, že otočná rukoväť dosky a aretačná páčka pokosu (16) sú správne utiahnuté.
- 4) Stlačte hlavný prevádzkový spínač a nechajte pílový kotúč dosiahnuť jeho maximálnu rýchlosť otáčania.
- 5) Hlavný prevádzkový spínač neuvolňujte a pomocou vášho palca jednoducho stlačte bezpečnostné páčku. Potom je možné spustiť rezací hlavu dole zatlačením smerom nadol na jej rukoväť.
- 6) Zvoľna spúšťajte rezací hlavu smerom nadol a prerežte obrobok vyvíjaním adekvátneho tlaku pílu na obrobok. Netlačte na pílu príliš a postupujte s citom.

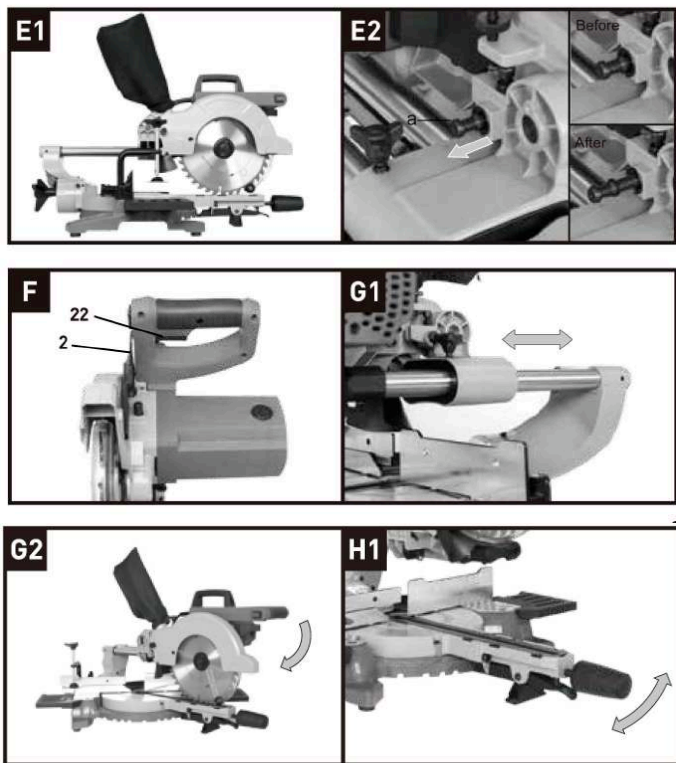
4. Priečny rez

Priečny rez sa používa najmä pre pre rezanie širokých obrobkov. Tento typ rezu dovoľuje rezať obrobky o väčšej šírke tak, že aretačná skrutka posuvnej tyčky je povolený, rezacie hlava sa pohybuje smerom k operátorovi, načo je znížená dole smerom k obrobku a potom zatlačená smerom k zadnej časti píly. Pre tento typ rezu dodržujte nasledujúce pokyny:

- 1) Povoľte aretačnú skrutku posuvné tyčky.
- 2) Pred spustením zariadenia posuňte rezací hlavu smerom k vám vo vzpriamenej polohe tak, aby sa ostrie pílového kotúča nedotýkalo obrobku alebo do maximálnej možnej vzdialenosti, pokiaľ nemôže byť kontaktu s obrobkom zabránené.
- 3) Spustite zariadenie.
- 4) Spúšťajte rezací hlavu smerom k obrobku.
- 5) Zatlačte rezací hlavu smerom dopredu (smerom k úplnej zadnej polohe) a dokončite rez.

6) Po dokončení rezu uvolníte hlavní převádkový spínač a před zdvihnutím rezačej hlavy smerom od obrobku počkajte, kým sa kotúč úplne nezastaví.

VAROVANIE: Pri rezaní nikdy neposúvajte pílu smerom k vašej osobe. Kotúč sa môže neočakávane dostať nad obrobok a vlastnou silou potom pokračovať smerom k vám.



5. úkosové rez (obr. H1, H2)

Úkosový rez je vedený pri 0 ° pokosu a pri uhle skosenia medzi 45 ° smerom vľavo a 45 ° smerom vpravo. Môže byť prevedený ako sekací rez alebo priečny rez v závislosti na šírke obrobku. Pre ľahšiu manipuláciu je vaše náradie vybavené aretáciou uhla skosenia pre rýchle a presné úkosové rezy pri bežných úkosových uhloch

(Vľavo: 45 °, 30 °, 22,5 °, 15 °, 0 °. Vpravo: 0 °, 15 °, 22,5 °, 30 °, 45 °).

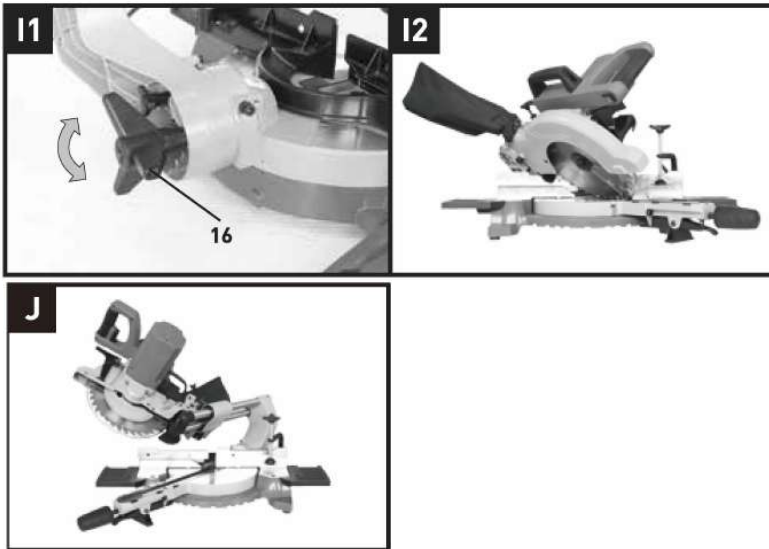
Aretačná skrutka úkosové hrany (8) slúži na aretáciu hrany na požadovanom uhlovom nastavení. Pre nastavenie uhla skosenia povoľte otočnú rukoväť hrany (9) proti smeru hodinových ručičiek a jemne zdvihnite západku nastavenie sklonu (10) a nastavte na požadovanú hodnotu. Potom vložte späť západku nastavenie sklonu (10) a utiahnite aretačnú skrutku úkosové hrany (8) v smere hodinových ručičiek.

6. Pokosový rez (obr. I1, I2)

Šikmý rez je vedený pri 0 ° skosenia a pri uhle pokosu medzi 0 ° až 45 ° smerom vľavo. Môže byť prevedený ako sekací rez alebo priečny rez v závislosti na šírke obrobku. Píla môže byť posunutá z bežnej kolmej polohy pri 0 ° do inej polohy až do uhla 45 ° horizontálne, avšak iba smerom vľavo. Uvoľnite aretačnú skrutku pokosu (16) a nakloňte rezačej hlavu smerom vľavo do požadovaného uhlového nastavenia, ktoré možno odpočítať na uhlové stupnici. Vo zvolenej polohe opäť utiahnite aretačnú skrutku pokosu a vykonajte rez.

7. Zložený rez (Obr. J)

Zložený rez je taký typ rezu, ktorý kombinuje ako nastavenie sklonu, tak pokosu. Môže byť prevedený ako sekací rez alebo priečny rez v závislosti na šírke obrobku. Zloženého rezu môže byť dosiahnuté nastavením požadovaných hodnôt skosenia a pokosu súčasne. Dodržiavajte postupy popísané v sekciiach úkosové rez a Pokosový rez pre nastavenie požadovaných uhlov.



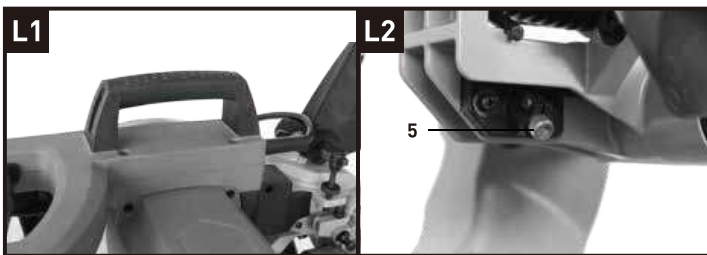
9. Pokyny na používanie laserového ukazovátka (Obr. L1, L2)

Laserové ukazovátka (5), ktorým je toto zariadenie vybavené slúži pre presné rezanie. **POZNÁMKA:** Pre použitie laserového ukazovadla jednoducho prepnete príslušný spínač do polohy "1". Laserové ukazovadlo potom zobrazí viditeľnú červenú linku na povrchu obrobku. Veďte svoj rez pozdĺž línie vodiace laserové linky. Po ukončení rezného úkone laser vypnite.

POZNÁMKA: Rezný prach môže tieniť laserovému lúču. Pravidelne preto laserové príslušenstvo čistite.

VAROVANIE: Nikdy sa nepozerajte priamo do zdroja laserového lúča a nikdy ním nemierte na iné osoby.

NEBEZPEČENSTVO: Laserové žiarenie. Vyvarujte sa priamemu očnému kontaktu so zdrojmi laserového žiarenia.



Údržba

VAROVANIE: Pred prevádzkaním akejkoľvek zmeny nastavenia, servisom alebo údržbou vždy vytiahnite zástrčku prívodného kábla zariadenia zo zdroja elektrického napätia.

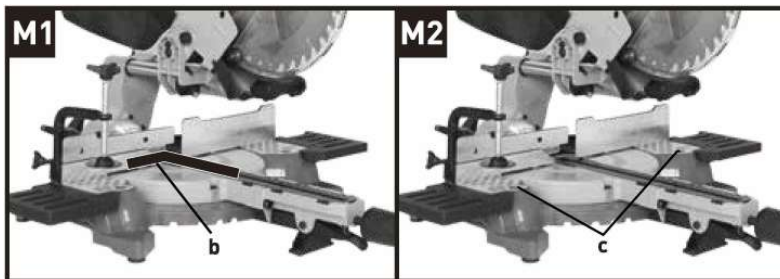
Po dokončení všetkých zmien nastavenia, servisu a údržby sa vždy uistite, že všetky nástrojové a nástrčné kľúče sú zo zariadenia odstránené a všetky skrutky, skrutky a ďalšie spojovacie materiály sú pevne utiahnuté. Vaše zariadenie neobsahuje žiadne časti, na ktorých je možné vykonávať servis svojpomocne. Na čistenie zariadenia nikdy nepoužívajte vodu alebo chemické čističe. Čistite pomocou suchej handričky. Vždy uchovávajte náradie na suchom mieste. Udržujte vetracie otvory motora voľné. Chráňte všetky ovládacie prvky zariadenia pred prachom a udržiujte ich. Ojedinele môžu byť cez vetracie otvory vidieť iskry. Ide o bežný jav a vášmu náradia nespôsobuje žiadne poškodenie.

Pokiaľ je prívodný kábel zariadenia poškodený, musí byť nahradený za nový prostredníctvom príslušného servisného centra.

1. Presné nastavenie uhlov (Obr. M1, M2)

Hoci je zariadenie továrni nastavené na hodnoty 0 ° otočné dosky a 90 ° kolmého sklonu, odporúča sa tieto nastavenia skontrolovať, pretože mohlo počas prepravy zariadení dôjsť k zmene týchto nastavení. (Uistite sa, že je zariadenie odpojené od zdroja elektrického napätia, počas kontroly týchto nastavení).

Pre kontrolu 0 ° nastavenie otočné dosky, nastavte otočnú dosku na hodnotu 0 ° a utiahnite aretačnú skrutku otočnej dosky. Pomocou uhlomera (b), (nie je súčasťou výrobku), skontrolujte, či uhol medzi priamym vodidlom a čepeľou kotúča zvierá 90 ° vid' Obr. M1. Ak je potrebná zmena nastavenia uhla, povoľte aretačné skrutky (c) priame vodidlo a zarovnajte hranu k priloženému uhlomeru. Opäť utiahnite aretačné skrutky (c) priame vodidlo.



2. Výmena pílového kotúča (obr. P1-P4)

Odpojte zariadenie od zdroja elektrického napätia.

Stlačte tlačidlo pre aretáciu vretena (23) a otáčajte kotúčom, dokiaľ nie je uzamknutý. Potom povoľte a odstráňte skrutku upevňujúcu kotúč. Otáčaním v smere hodinových ručičiek potom pomocou zásuvného kľúča odstráňte vonkajšiu prírubu.

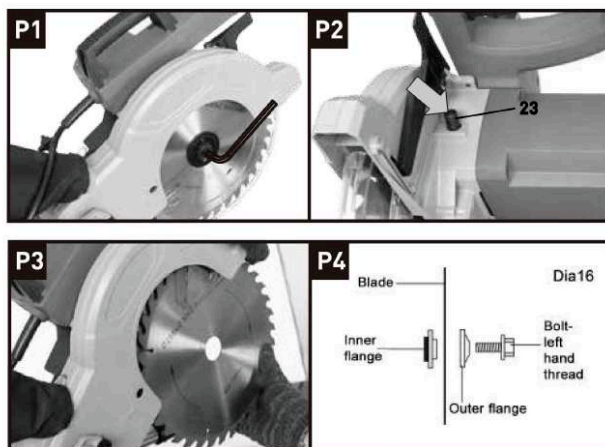
POZNÁMKA: Skrutka upevňujúca kotúč má ľavý závit.

Odstráňte kotúč (odporúčame použiť silnú rukavicu). Z istiacich prírub a hriadeľa odstráňte rezný prach a odrezky. Pre opätovné ukotvenie kotúča postupujte podľa vyššie popísaných pokynov, len v obrátenom poradí. Ak si prajete odstrániť vnútornú prírubu z dôvodu údržby, vráťte ju späť na miesto podľa pokynov vid' Obr. P4.

POZOR: VŽDY inštalujte nový pílový kotúč s naznačeným ukazovateľom smerom otáčania (šípkou) na strane kotúča smerujúcim dole k prednej časti píly. Smer otáčania kotúča je tiež zaznačený pomocou šípky na hornom kryte kotúča.

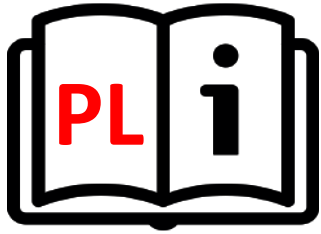
3. Výmena uhlíkových štetcov

Pravidelne kontrolujte uhlíkové štetce. Ak sú štetce opotrebené na hodnotu cca 4mm, nahraďte ich novou sadou (nie je súčasťou výrobku). Musia byť nahradené v pároch. Vhodne zvoleným skrutkovačom odskrutkujte krytku proti smeru hodinových ručičiek dokiaľ sa uhlíkový štetec neuvolní, nahraďte ho novým a uistite sa, že je v držiaku správne umiestnený a upevnený



4. Preprava zariadení

- 1) Pri preprave zariadenia sa uistite, že je rezací hlava uzamknutá v dolnej polohe.
- 2) Aretačná skrutka otočnej dosky, aretačná páčka pokosu a aretačná skrutka posuvné tyčky musia byť riadne utiahnuté.
- 3) Pre dvíhanie zariadenia použite prepravnú rukoväť. Nedvíhajte zariadenie za pracovnú rukoväť.



XTline
PROFESSIONAL TOOLS

INSTRUKCJA OBSŁUGI

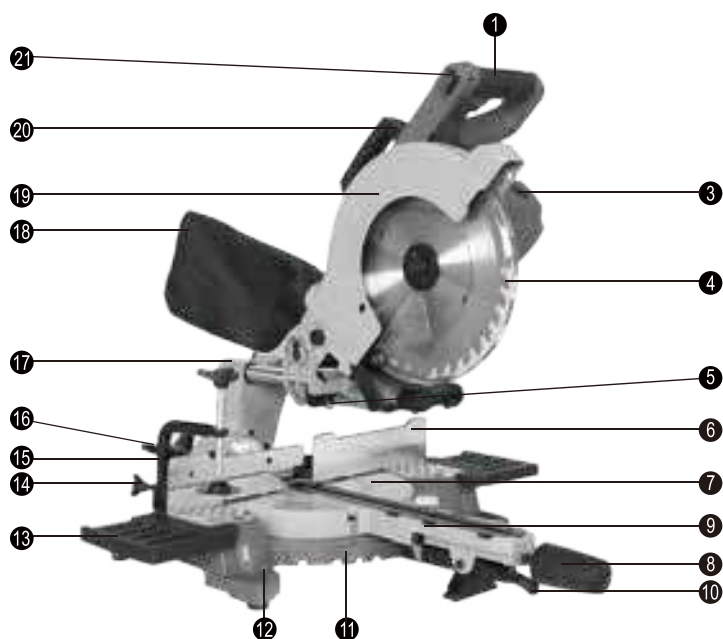
XT106255

PIŁA UKOŚNA PRZESUWNA



Model	J1XL-DU11-255J
Napięcie	230V/50Hz
Moc	2000 W
Prędkość	4500 rpm
Średnica narzędzia	255 mm
Skaleczenie 90° / 90°	305x90 mm
Skaleczenie 90° / 45°	305x56 mm
Skaleczenie 45° / 90°	210x90 mm
Skaleczenie 45° / 45°	210x56 mm
Kąt cięcia	0-45°
Mocowanie	30 mm
Soft-start	NIE
Poziom ciśnienia akustycznego (LpA)	99 dB
Poziom mocy akustycznej (LwA)	110 dB
Izolacja	klasa ochrony II
Ochrona	IP20
Waga	15,5 kg





1. Uchwyt
2. Dźwignia blokująca
3. Osłona szczotki węglowej
4. Dolna pokrywa dysku
5. Wskaźnik laserowy
6. Partycja
7. Gramofon
8. Śruba blokująca stół obrotowy
9. Obrotowy uchwyt krawędziowy
10. Zatrząsk regulacji skosu
11. Skala kątowna
12. Otwór montażowy
13. Przedłużenie szyny (wsparcie)
14. Śruba blokująca zacisk roboczy
15. Zacisk roboczy
16. Dźwignia blokująca ukośnicę
17. Przesuwany przewodnik
18. Pojemnik na kurz
19. Górna stała osłona ostrza
20. Uchwyt transportowy
21. Przełącznik lasera
22. Główny przełącznik operacyjny (patrz rys. F)
23. Przycisk blokady wrzeciona (patrz rys. P2)



OBSŁUGA I KONSERWACJA

- a) Nie należy przykładać nadmiernej siły do urządzenia.
- b) Nie należy korzystać z urządzenia, jeśli przełącznik ON/OFF nie działa prawidłowo.
- c) Przed dokonaniem jakichkolwiek regulacji, wymianą akcesoriów lub przechowywaniem urządzenia należy odłączyć wtyczkę od gniazda i/lub akumulator urządzenia. Takie zapobiegawcze środki ostrożności zmniejszają ryzyko przypadkowego uruchomienia urządzenia.
- d) Nieużywane urządzenie powinno być przechowywane w miejscu niedostępnym dla gości i dzieci.
- e) Należy zachować ostrożność przy posługiwaniu się urządzeniem. Należy sprawdzić, czy części obrotowe nie są odkształcone lub zakleszczone, jakiegokolwiek części nie są uszkodzone lub nie występują inne warunki, które mogą mieć wpływ na pracę urządzenia.
- f) Części urządzenia powinny być sprawne i czyste, aby zapewnić lepsze i bezpieczniejsze działanie. Prawidłowo konserwowane części są mniej podatne na zanieczyszczenia i mogą być skuteczniej kontrolowane.
- g) Należy używać wyłącznie sprzętu zalecanego przez producenta danego modelu. Modyfikacje i akcesoria stosowane w urządzeniu mogą być niebezpieczne w przypadku używania z innym modelem.



BEZPIECZEŃSTWO OSOBISTE

- a) Należy zachować czujność i nie używać urządzenia pod wpływem alkoholu.
- b) Należy używać okularów ochronnych oraz maski na twarz lub maski przeciwpyłowej. Należy używać środków ochrony osobistej do ochrony słuchu, kasku i obuwia ochronnego.
- c) Należy unikać niezamierzonego uruchomienia. Przed podłączeniem do źródła zasilania lub akumulatora należy upewnić się, że przełącznik znajduje się w pozycji OFF.
- d) Należy ubierać się prawidłowo. Nie należy nosić luźnej odzieży lub biżuterii. Mogą one zostać pochwycone przez ruchome części urządzenia.
- e) Należy wyjmować narzędzia regulacyjne i klucze. Narzędzie lub klucz pozostawiony na obracającej się części urządzenia może spowodować obrażenia ciała.
- f) Nie należy nadmiernie się schylać. Prawidłowa postawa i równowaga przez cały czas pozwalają na lepszą kontrolę nad urządzeniem w nieoczekiwanych sytuacjach.
- g) Należy używać wyłącznie zatwierdzonych środków ochrony osobistej.



OBSŁUGA I KONSERWACJA

Zachowaj wszystkie ostrzeżenia i instrukcje na przyszłość.

Lasery zwykle nie stanowią zagrożenia optycznego, chociaż wpatrywanie się w wiązkę może powodować ślepotę błyskową.

Nie patrz bezpośrednio na wiązkę lasera. Zagrożenie może istnieć, jeśli celowo wpatrzysz się w wiązkę, przestrzegaj wszystkich zasad bezpieczeństwa w następujący sposób:

1. Laser należy użytkować i konserwować zgodnie z instrukcjami producenta.
2. Nigdy nie kieruj wiązki na żadną osobę lub przedmiot inny niż przedmiot obrabiany.
3. Promień lasera nie może być celowo skierowany na inną osobę i powinien być chroniony przed skierowaniem go w kierunku oka osoby na dłużej niż 0,25 sekundy.
4. Zawsze upewnij się, że wiązka lasera jest skierowana na stabilny przedmiot bez powierzchni odbijających, np. dopuszczalne są drewniane lub szorstkie powierzchnie. Jasna, błyszcząca, odblaskowa blacha stalowa lub podobna nie nadaje się do zastosowań laserowych, ponieważ powierzchnia odbijająca może skierować wiązkę laserową z powrotem na operatora.
5. Nie zmieniaj urządzenia laserowego na inny typ. Producent lub upoważniony przedstawiciel musi przeprowadzać naprawy.
6. **OSTRZEŻENIE:** Używanie elementów sterowania lub regulacji innych niż tu określone może spowodować narażenie na niebezpieczne promieniowanie.

Dodatkowe ostrzeżenie bezpieczeństwa dla lasera klasy 2

Urządzenie laserowe zamontowane w tym narzędziu to KLASA 2 o maksymalnym promieniowaniu 3 mW i długości fali 650 nm.

Przeznaczenie

To narzędzie jest przeznaczone jako stacjonarna maszyna do wykonywania prostych cięć wzdłużnych i poprzecznych w drewnie. Możliwe są poziome kąty ukośne od -45° do $+45^\circ$, a także pionowe kąty fazowane od 0° do $+45^\circ$.

OSTRZEŻENIE: Aby zapobiec przypadkowemu uruchomieniu, które może spowodować poważne zagrożenie i obrażenia ciała, **ZAWSZE** montuj wszystkie części do piły **PRZED** podłączeniem jej do źródła zasilania. Piły **NIGDY** nie należy podłączać do źródła zasilania podczas montażu części, dokonywania regulacji, instalowania lub usuwania noży lub gdy nie jest używana.

1. WYCIĄG PYŁÓW I KURZU (PATRZ RYS. A)

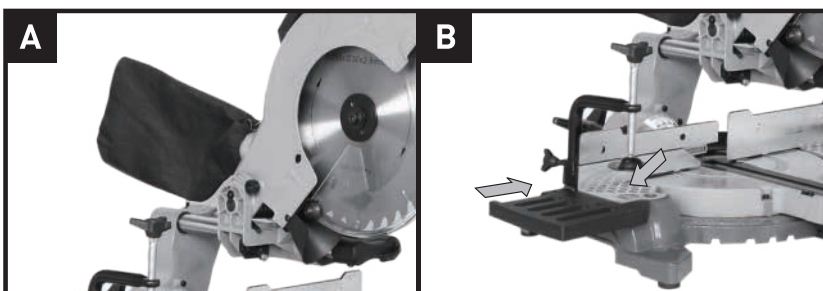
Aby zmniejszyć gromadzenie się pyłów i kurzu i zachować najwyższą wydajność cięcia, zbieranie można osiągnąć, przypinając worek na kurz do wyciągu odsysania pyłu.

Worek na pył jest przeznaczona do użytku z piłą ukośną. Aby go zainstalować, po prostu dopasuj worek nad portem wyciągowym na górnej osłonie ostrza.

Aby opróżnić worek, usuń go z portu wylotowego, otwórz worek po rozpięciu zamka błyskawicznego.

2. SZYNA PRZEDŁUŻAJĄCA STÓŁ (PATRZ RYS. B1)

Aby zainstalować przedłużenie stołu, po prostu włóż końce przedłużeń do otworów po jednej lub obu stronach podstawy. Zabezpiecz je na miejscu, dokręcając śrubę zaciskową na podstawie. Przedłużenie stołu służy do podpierania długich przedmiotów



ZACISK ROBOCZY (PATRZ RYS. C)

1. Zacisk roboczy można zamontować po obu stronach piły i można go w pełni regulować w celu dopasowania do rozmiaru przedmiotu obrabianego.
2. Nie używaj piły bez tłumienia przedmiotu obrabianego.
3. Upewnij się, że śruby zabezpieczające zacisk roboczy są dokręcone.

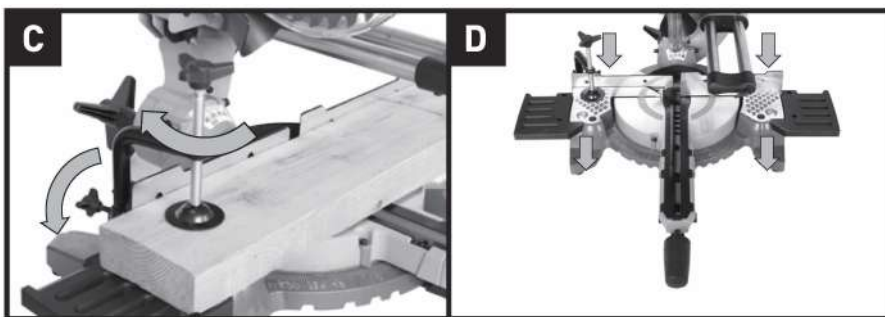
OTWORY MONTAŻOWE (PATRZ RYS. D)

Przed użyciem piły można przymocować do stabilnej, poziomej powierzchni za pomocą 4 śrub mocujących (brak w zestawie).

W podstawie piły znajdują się cztery otwory umożliwiające przymocowanie jej do stołu lub innej powierzchni nośnej.

Aby zamontować piłę, wykonaj następujące czynności:

1. Zlokalizuj i zaznacz miejsce, w którym ma być zamontowana piła.
2. Wywierć 4 otwory przez powierzchnię.
3. Umieść przesuwaną piłę ukośną na powierzchni, wyrównując otwory w podstawie z otworami wywierconymi w powierzchni. Zainstaluj śruby, podkładki i nakrętki sześciokątne



OBSŁUGA URZĄDZENIA

1. ZWOLNIENIE GŁOWICY PIŁOWEJ (PATRZ RYS. E1, E2)

Podczas pakowania lub transportu, głowica piły jest zablokowana w dolnej pozycji.

Aby zwolnić głowicę gotową do pracy, należy nacisnąć nacisk w dół i pociągnąć za blokadę (a), a następnie obrócić o 90° w lewo lub w prawo, aby zablokować ją na miejscu. Głowa zostanie delikatnie uniesiona do górnej pozycji.

2. URUCHAMIANIE PIŁY (PATRZ RYS. F)

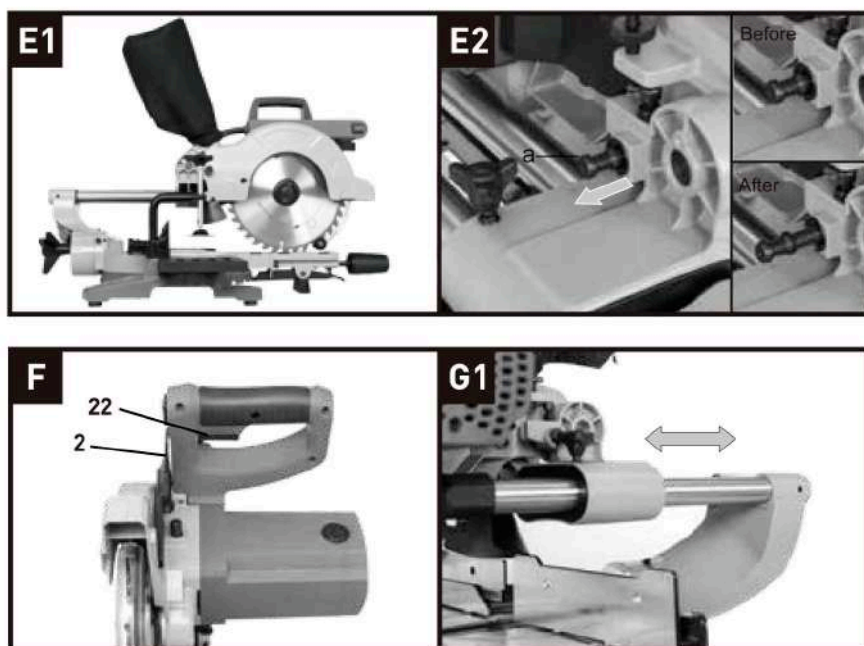
Naciśnij przełącznik spustowy 123. Pozwól, aby silnik osiągnął pełną prędkość. Gdy ostrze osiągnie maksymalną prędkość, odblokuj osłonę ostrza, uruchamiając dźwignię zwalniającą bezpieczeństwo 121 za pomocą kciuka.

CIĘCIE (PATRZ RYS. G1, G2)

Zasłepka służy głównie do wąskich elementów, tj. Śruba blokująca pręta ślizgowego jest dokręcona, a zespół głowicy jest opuszczany do przetopu przez obrabiany przedmiot.

1. Podłącz urządzenie do gniazdka elektrycznego, upewnij się, że kabel sieciowy jest z dala od ostrza i podstawy.

2. Ustaw materiał, który ma być przycięty, na stole obrotowym, upewnij się, że jest mocno zaciśnięty, aby nie poruszał się podczas cięcia.
3. Przesuń głowicę tnącą do tylnego położenia do oporu i zablokuj trzpień, obracając pokrętło zabezpieczające trzpień w kierunku zgodnym z ruchem wskazówek zegara. Przed cięciem upewnij się, że uchwyt stołu obrotowego i dźwignia blokady skosu 116 są dobrze dokręcone.
4. Naciśnij przełącznik spustowy i pozwól, aby brzeszczot przyspieszył.
5. Wciąż trzymając spust, kciukiem wystarczy nacisnąć dźwignię zwalnającą. Będzie wtedy możliwe wciśnięcie głowicy piły w dół za uchwyt.
6. Kontynuuj płynne przesuwanie głowicy piły w dół i spraw, aby kulka wywierała jedynie delikatny nacisk na skok w dół, pozwalając pile wykonać pracę



11

CIĘCIE KRZYŻOWE

Zaślepka poprzeczna służy głównie do szerokich elementów, umożliwiając cięcie szerszych kawałków drewna, tj. pokrętło zabezpieczające dżwignię przesuwne jest luźne, głowica piły jest ciągnięta w kierunku operatora, głowica piły jest opuszczana na obrabiany przedmiot, a następnie dociskana z tyłu piły, aby zrobić to, wykonaj następujące czynności:

1. Poluzuj pokrętło zabezpieczające pręt ślizgowy.
2. Przed włączeniem pociągnij głowicę piły do siebie w pozycji pionowej, aż ostrze usunie obrabiany przedmiot lub jego maksymalne przedłużenie, jeśli ostrze nie może wyciąć obrabianego przedmiotu
3. Uruchom piłę.
4. Opuść głowicę piły do przedmiotu obrabianego.
5. Przesuń głowicę piły do przodu (w kierunku pełnego tylnego położenia), aby zakończyć ślepą próbę.
6. Po zakończeniu cięcia zwolnij spust i pozwól ostrzu przestać się obracać przed podniesieniem głowicy piły w górę od przedmiotu obrabianego.

Ostrzeżenie: nigdy nie ciągnij piły do siebie podczas cięcia. Ostrze może nagle unieść się na obrabiany przedmiot i skierować się w twoją stronę.

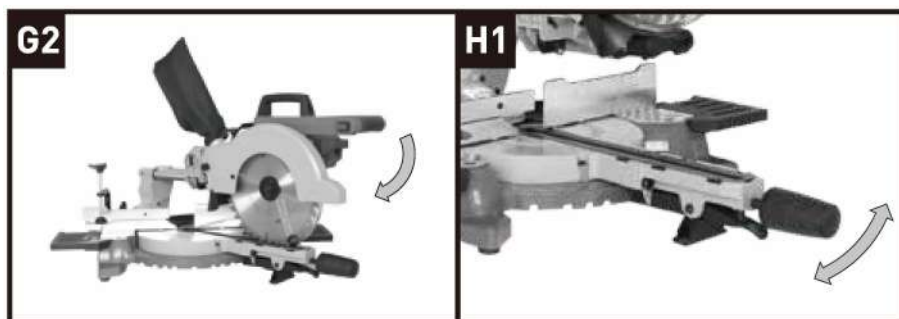
CIĘCIE UKOŚNE (PATRZ RYS H1, H2)

Zaokrąglenie ukośne wykonuje się pod kątem 0° i dowolnym kątem w zakresie od 45° w lewo do 45° w prawo. Można go wykonać w zależności od szerokości przedmiotu obrabianego.

Aby zapewnić najwygodniejszą obsługę, twoja pilarka ukośna jest wyposażona w zaczepy ukośne do szybkich i dokładnych cięć ukośnych

kąty ukośne (z lewej: 45 °, 30 °, 22,5 °, 15 °; 0 °; z prawej: 0 °, 15 °, 22,5 °, 30 °, 45 °).

Pokrętło blokujące stół ukośny (8) służy do blokowania stołu przy żądanym kącie ukośnym. Aby wyregulować kąt cięcia, poluzuj uchwyt stołu obrotowego (9) przeciwnie do ruchu wskazówek zegara i delikatnie unieś zatrask (10) i ustaw żądaną pozycję, a następnie zwolnij zatrask (10) i dokręć pokrętło blokady stołu uciowego (8) zgodnie z ruchem wskazówek zegara.



CIĘCIE FAZOWANE (PATRZ RYS. I1, I2)

Wykonuje się fazowanie stożka pod kątem 0 ° i pozostawia dowolny kąt fazy w zakresie od 0 ° do 45 °. Można go wykonać jako ślepą lub ściąganą poprzecznie w zależności od szerokości przedmiotu obrabianego. Pilarkę można przesunąć z normalnej pozycji prostopadłej 0 ° do pozycji kątowej w dół do 45 ° względem poziomu, tylko po lewej stronie.

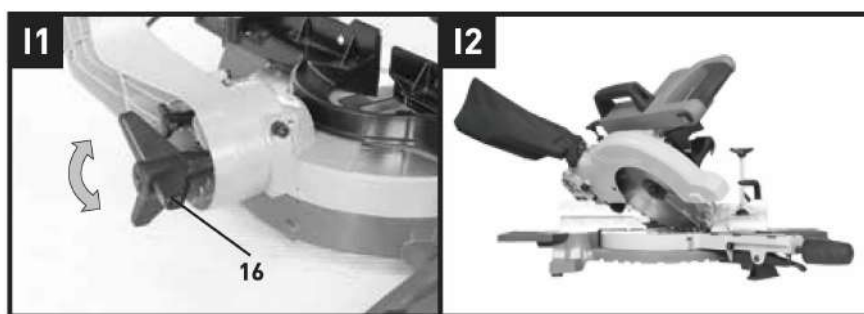
Poluzuj dźwignię blokady fazowania (16) i przechyl głowicę piły w lewo, aż do uzyskania żądanego kąta na skali fazowania. Ponownie dokręć dźwignię blokady ukosu i wykonaj ruch.

CIĘCIE ZESPOLONE (PATRZ RYS. J)

Zaślepka złożona to zaślepka wymagająca zarówno ustawienia ukośnego, jak i krzyżowego. Może być wykonany w zależności od szerokości przedmiotu obrabianego.

Złożone cięcia pod kątem można uzyskać, ustawiając jednocześnie kąty ukośne i krzyżowe.

Postępuj zgodnie z procedurami cięcia pod kątem i ukośnikiem, aby uzyskać pożądane kąty.



INSTRUKCJA OBSŁUGI PROWADNICY LASERA (PATRZ RYS. L1, L2)

Prowadnica laserowa (5) wyposażona w to urządzenie służy do precyzyjnego cięcia.

Upewnij się, że baterie są zamontowane w prowadnicy lasera przed wykonaniem precyzyjnej regulacji. Aby dopasować baterie, zdejmij pokrywę baterii, włóż baterie 2xAAA, a następnie załóż pokrywę.

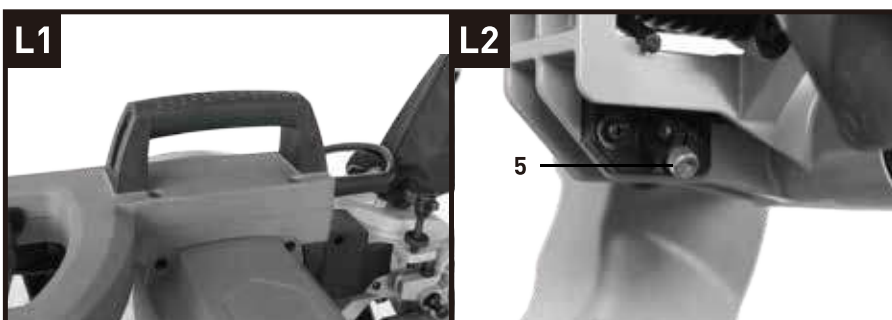
UWAGA: Sprawdź prawidłową biegunowość baterii. Aby użyć prowadnicy lasera, po prostu przesunąć przełącznik włączania / wyłączenia lasera w pozycji \cdot r, a następnie prowadnica lasera wyświetla widoczną czerwoną linię na

obrabanym przedmiocie, wykonaj cięcie wzdłuż czerwonej linii. Po wycięciu wyłącz laser.

UWAGA: Trociny mogą „blokować” wiązkę lasera, okresowo czyść generator lasera.

OSTRZEŻENIE: Nigdy nie patrz bezpośrednio w wiązkę lasera i nigdy nie kieruj wiązką na nikogo.

NIEBEZPIECZEŃSTWO: Promieniowanie laserowe. Unikaj bezpośredniego kontaktu wzroku ze źródłem światła.



KONSERWACJA

UWAGA: Wyjmij wtyczkę z gniazdka przed wykonaniem regulacji, ustawień lub konserwacji.

Po zakończeniu wszystkich regulacji, ustawień lub konserwacji upewnij się, że wszystkie klucze zostały usunięte, a wszystkie śruby i inne elementy złączne są bezpiecznie dokręcone. W elektronarzędziu nie ma części, które mogą być serwisowane przez użytkownika. Nigdy nie używaj wody, środków chemicznych ani środków czyszczących do czyszczenia elektronarzędzi. Przecieraj czystą suchą tkaniną. Zawsze przechowuj swoje elektronarzędzie w suchym miejscu. Utrzymuj szczeliny wentylacyjne silnika w czystości. Zachowaj wszystkie działające elementy sterujące wolne od pyłu i kurzu. Czasami możesz zobaczyć iskry przez otwory wentylacyjne. Jest to normalne i nie spowoduje uszkodzenia elektronarzędzia.

Jeśli przewód zasilający tego elektronarzędzia jest uszkodzony, należy go wymienić na specjalnie przygotowany przewód dostępny za pośrednictwem serwisu.

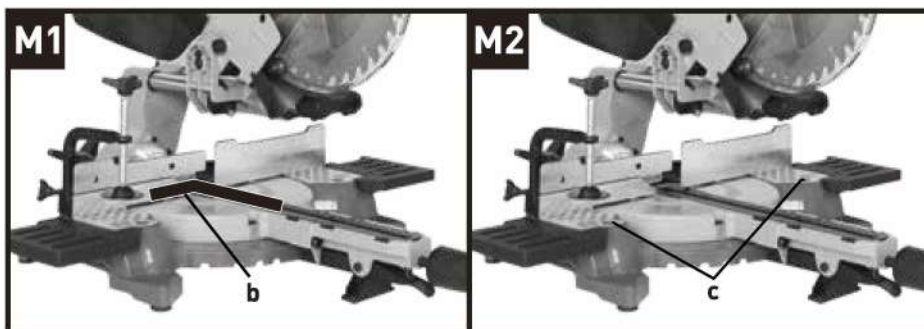
1.PRECYZYJNE USTAWIANIE KĄTÓW (PATRZ RYS. M1, M2)

Podczas gdy maszyna została ustawiona fabrycznie, zaleca się sprawdzenie ustawienia stołu obrotowego 0° i ustawienia pochylenia prostopadłego 90° , ponieważ położenia te mogły się zmienić podczas transportu.

Upewnij się, że zasilanie jest odłączone podczas wykonywania tych regulacji.

Aby potwierdzić ustawienie stołu obrotowego 0° , ustaw stół obrotowy na 0° i dokręć pokrętło blokujące stół obrotowy. Sprawdź, czy kąt między prostą prowadnicą a ostrzem wynosi 90° za pomocą kątownika, który nie jest dostarczony, jak pokazano na rys. M1. Jeśli kąt wymaga regulacji, poluzuj śruby blokujące (c) dla prostej prowadnicy i wyrównaj prowadnicę z kwadratem.

Ponownie dokręć śruby blokujące (c) dla prostej prowadnicy.



ZMIANA PIŁY TARCZOWEJ (PATRZ RYS. P1-P4)

Odłącz piłę od źródła zasilania.

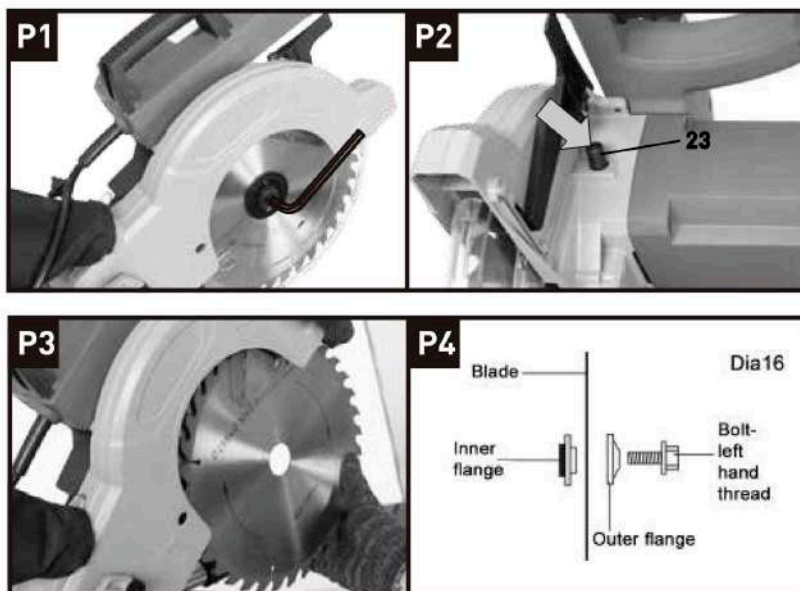
Naciśnij blokadę wrzeciona ostrza (24) i obracaj ostrze, aż zostanie zablokowane, a następnie poluzuj i wyjmij śrubę mocującą ostrze, zewnętrzny kołnierz za pomocą klucza nasadowego w kierunku zgodnym z ruchem wskazówek zegara

UWAGA: Śruba zabezpieczająca łopatkę ma lewy gwint.

Zdejmij ostrze (zalecamy użycie do tego grubej rękawicy). Usuń kurz i zanieczyszczenia z trzpienia i kołnierzy mocujących brzeszczot.

Aby ponownie zamontować ostrze, wykonaj powyższą procedurę w odwrotnej kolejności. Jeśli chcesz wziąć wewnętrzny kołnierz do czyszczenia, zamontuj go zgodnie z rys. P4

OSTRZEŻENIE: ZAWSZE montuj ostrze z zębami ostrza i strzałką wydrukowaną z boku ostrza skierowaną w dół z przodu piły. Kierunek obrotu ostrza jest również wybity strzałką na górnej osłonie ostrza.



WYMIANA SZCZOTEK WĘGLOWYCH

Regularnie sprawdzaj szczotki węglowe. Jeśli szczotki węglowe są zużyte do około 4 mm, wymień je na nowy zestaw (brak w zestawie). Musi być zastąpiony parami.

Za pomocą odpowiedniego śrubokręta płaskiego obróć nasadkę w kierunku przeciwnym do ruchu wskazówek zegara, aż szczotka węglowa zostanie zwolniona, wymień szczotkę i upewnij się, że dobrze ją umiejscawiają i są zabezpieczone w uchwycie szczotki.

PRZESUWANIE PIŁY

1. Podczas transportu piły w ustalonych miejscach, upewnij się, że głowica piły jest zablokowana w dolnej pozycji.
2. Pokrętko blokujące stół obrotowy, dźwignia blokady skosu i pokrętko zabezpieczające drążek przesuwny, muszą być bezpiecznie dokręcone.
3. Użyj uchwytu do transportu, aby podnieść piłę. Nie podnoś piły za uchwyt przełącznika

UWAGA: Z powodu złych warunków elektrycznych SIECI GŁÓWNYCH mogą pojawić się krótkotrwałe spadki napięcia podczas uruchamiania SPRZĘTU. Może to wpływać na inne urządzenia (np. miganie lampy). Jeśli Sysmax (OPORNOŚĆ GŁÓWNA) = 1,9890, takie zakłócenia nie są oczekiwane. (W razie potrzeby możesz skontaktować się z lokalnym urzędem zaopatrzenia w celu uzyskania dalszych informacji).



USER MANUAL

XT106255

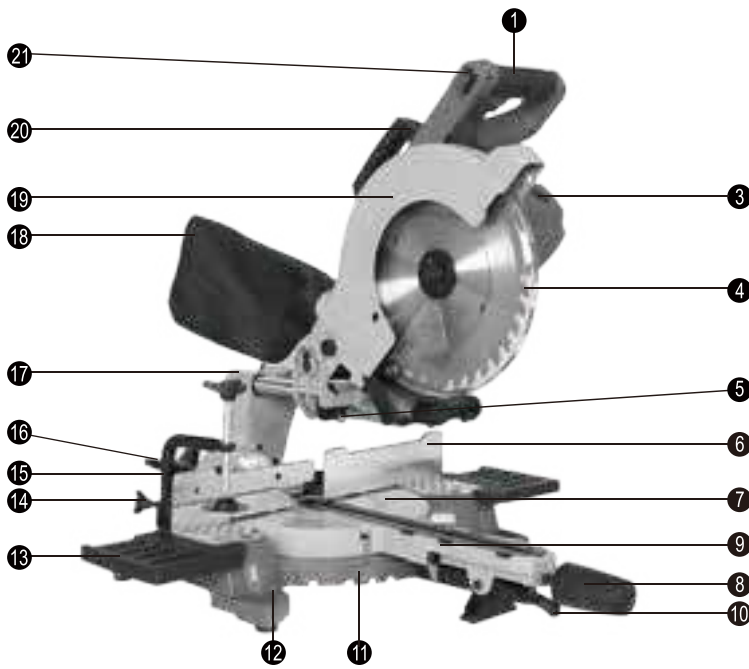
SLIDING
MITER SAW

XTline
PROFESSIONAL TOOLS



Model	J1XL-DU11-255J
Voltage	230V/50Hz
Power	2000 W
Speed	4500 rpm
Wheel diameter	255 mm
Cut 90° / 90°	305x90 mm
Cut 90° / 45°	305x56 mm
Cut 45° / 90°	210x90 mm
Cut 45° / 45°	210x56 mm
Adjustable cutting angle	0-45°
Clamping wheel	30 mm
Soft-start	NO
Sound pressure level (LpA)	99 dB
Sound power level (LwA)	110 dB
Insulation	class protection II
Protection	IP20
Weight	15,5 kg





1. Handle
2. Locking lever
3. Carbon brush cover
4. Lower disc cover
5. Laser pointer
6. Partition
7. Turntable
8. Turntable locking screw
9. Swivel edge handle
10. Bevel adjustment latch
11. Angular scale
12. Mounting hole
13. Rail extension (support)
14. Working clamp locking screw
15. Working clamp
16. Miter locking lever
17. Sliding guide
18. Dust container
19. Upper fixed blade cover
20. Transport handle
21. Laser switch
22. Main operating switch (See Fig. F)
23. Spindle lock button (See Fig. P2)



ELECTRIC SAFETY

- a) The power cord plug shall always suit the socket. Never adjust the socket. Do not use plug hubs. Non-adjusted plugs and appropriate sockets reduce the risk of electric shock injury.
- b) Prevent body contact with conductive surfaces to avoid a risk of electric shock injury.
- c) Do not expose the tool to rain or wet locations. Presence of water in electric tool highly increases the risk of electric shock injury.
- d) Do not force the cord. Keep the cord away from heat sources, oil, sharp edges or movable parts. Damaged cord increases a risk of electric shock injury.
- e) When manipulating in exterior areas consider an extension cord intended for outdoor use specifically. Using an exterior extension cord decreases a risk of electric shock injury.
- f) It is strictly recommended to use a ground fault circuit interrupter (GFCI) when manipulating the tool in a wet area. Using of GFCI decreases a risk of electric shock injury.
- g) A double insulated tool is equipped with a polarized plug (one prong is wider than the other). If the connector does not fully suit the socket, turn the plug. Do not change the plug by any means. Double insulation eliminates the need for grounding of power cord and power supply system.



PERSONAL SAFETY

- a) Stay alert and do not use the tool when under influence of alcohol.
- b) Use safety glasses and face or dust mask. Wear protective hearing equipment, helmet and boots.
- c) Avoid unintentional starting. Before connecting to power source or battery, make sure the switch is at OFF position.
- d) Dress properly. Do not wear loose clothing or jewelry. They can be caught with moving parts.
- e) Remove adjusting keys and wrenches. Tool or adjusting key you leave attached to a turning part of the tool may cause injury.
- f) Do not overreach. Proper footing and balance at all times allow better control of the tool in unexpected situations.
- g) Use approved protective equipment only.



ELECTRIC TOOL HANDLING AND MAINTANCE

Intended Use

This tool is intended as a stationary machine for making straight lengthways and crossways cuts in wood. Horizontal mitre angles of -45° to $+45^{\circ}$ as well as vertical bevel angles of 0° to $+45^{\circ}$ are possible.

Save all warnings and instructions for future reference.

These lasers do not normally present an optical hazard although staring at the beam may cause flash blindness.

Do not stare directly at the laser beam. A hazard may exist if you deliberately stare into the beam, please observe all safety rules as follows:

1. The laser shall be used and maintained in accordance with the manufacturer's instructions.
2. Never aim the beam at any person or an object other than the work piece.
3. The laser beam shall not be deliberately aimed at another person and shall be prevented from being directed towards the eye of a person for longer than 0.25 seconds area.
4. Always ensure the laser beam is aimed at a sturdy work piece without reflective surfaces, e.g. wood or rough-coated surfaces are acceptable. Bright shiny reflective sheet steel or similar is not suitable for laser applications as the reflective surface may direct the laser beam back at the operator.
5. Do not change the laser device with a different type. The manufacturer or an authorized agent must carry out repairs.
6. **CAUTION:** Use of controls or adjustments other than those specified herein may result in hazardous radiation exposure.

Additional safety warning for class 2 laser

The laser device fitted to this tool is CLASS 2 with a maximum radiation of 3 mW and 650 nm wavelength.

CLASS 2 LASER RADIATION, DO NOT STARE INTO BEAM

DUST EXTRACTION PORT (SEE FIG A)

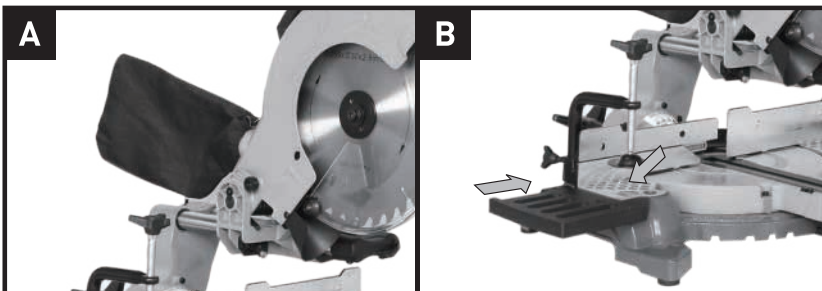
To reduce build up of saw dust and maintain top efficiency of cutting, saw dust collection can be achieved by clipping a dust bag on the dust extraction port.

A dust bag is provided for use on your mitre saw. To install it, simply fit the dust bag over the extraction port on the upper blade guard.

To empty the dust bag, remove it from the dust exhaust port, open the dust bag by unzipping the slide fastener.

TABLE EXTENSION RAIL (SEE FIG B1)

To install table extension rail, simply insert ends of extensions into the holes in either or both sides of the base. Secure them in place by tightening the clamp screw on the base. The table extension rail is used for supporting long work pieces.



O L M EE

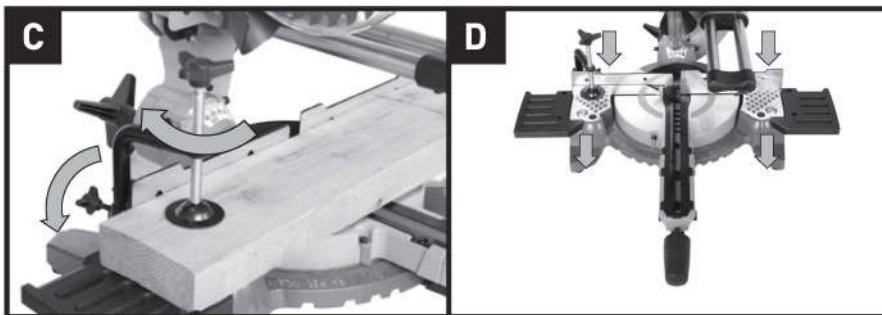
- 1) The work clamp can be fitted on either side of the saw and is fully adjustable to suit the size of the workpiece.
- 2) Do not operate the saw without damping the workpiece.
- 3) Make sure that the work clamp securing screws are tightened.

MOUNTING HOLES (SEE FIG D)

Before use, the saw can be fixed to a firm, level surface with the 4 mounting bolts [not supplied]. Four holes are provided in the base of the saw to enable it to be fixed to a bench, or other supporting surface.

To mount the saw, proceed as follows:

- 1) Locate and mark where the saw is to be mounted.
- 2) Drill 4 holes through the surface.
- 3) Place the sliding mitre saw on the surface aligning holes in base with holes drilled in the surface. Install bolts, washers and hex nuts.



1. RELEASING THE SAW HEAD (SEE FIG E1, E2)

When boxed or during storage, transportation, the saw head is locked in the down position. To release the head ready for operation, apply downward pressure and pull out the lock pin [a], then turn 90° left or right to lock it in place. The head will be raised gently to upper position.

2. STARTING THE SAW (SEE FIG F)

Depress the trigger switch [23]. Allow the motor to reach full speed. When the blade has reached maximum speed, unlock the blade guard by operating the safety release lever [2] using your thumb.

3. CHOP CUT (SEE FIG 61, 62)

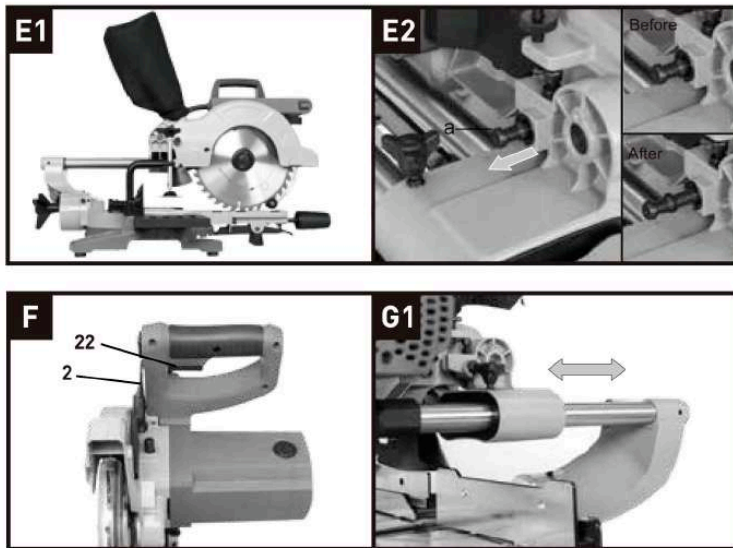
Chop cut is used mainly for narrow pieces, i.e. the lock screw of slide rod is tightened and the head assembly is lowered to cut through the workpiece.

1) Connect the machine to power outlet, ensure that the mains cable is clear of the blade and base plate.

- 2) Position the material to be cut on the rotary table, ensure it is firmly clamped so that it will not move during cutting.
- 3) Slide the cutting head to rear position as far as it will go and lock the slide rod by rotating the slide rod securing knob clockwise.

Ensure that the rotary table handle and bevel lock lever [16] are tightened before cutting.

- 4) Press the trigger switch and allow the saw blade to run up the speed.
- 5) Still holding in the trigger, using your thumb simply press the safety release lever. It will then be possible to push the saw head down by the handle.
- 6) Continue to move the saw head down smoothly and make the cut exerting only gentle pressure on the downward stroke, letting the saw do the work.



11

4. CROSS PULL CUT

Cross pull cut is used mainly for wide pieces, allowing you to cut wider pieces of wood, i.e. the slide rod securing knob is loose, the saw head is pulled towards the operator, the saw head is lowered to the workpiece and then pushed to the rear of saw to make a cut to do this, follow the procedures below:

- 1) Loosen the slide rod securing knob.
- 2) Before switching on, pull the saw head towards you whilst in the upright position, until the blade clears the workpiece or to its maximum extension if blade can not clear the workpiece.
- 3) Start the saw.
- 4) Lower the saw head into the workpiece.
- 5) Push the saw head forwards [towards the full rear position] to complete the cut.
- 6) When cutting is finished, release the trigger switch and allow the blade to stop rotating before lifting the saw head up away from the workpiece.

WARNING: Never pull the saw towards you during a cut. The blade can suddenly climb up on top of the workpiece and force itself towards you.

5. MITRE CUT [SEE FIG H1, H2)

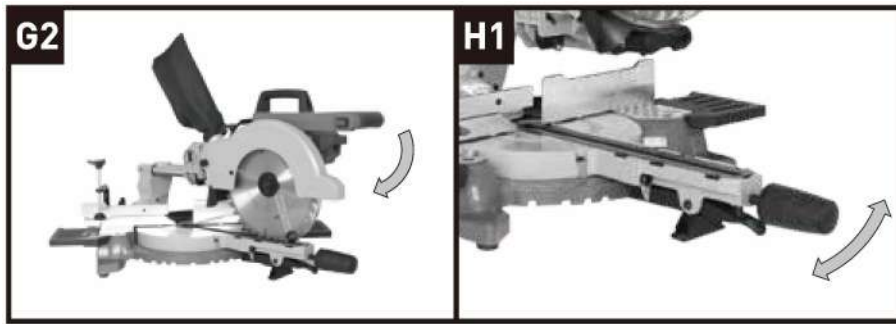
A mitre cut is made at 0° bevel and any mitre angle in the range from 45° left to 45° right. It can be made as either a chop cut or

a cross pull cut depending on the width of the workpiece.

For most convenient operation, your sliding mitre saw is equipped with mitre detents for fast and accurate mitre cuts of common

mitre angles [Left: 45°, 30°, 22.5°, 15° ; 0° ; Right: 0° , 15°, 22.5°, 30°, 45°].

The mitre table lock knob [8] is used to lock the table at the desired mitre angle. To adjust the mitre angle, loosen the rotary table handle [9] counter-clockwise and raise the mitre latch [10] gently and adjust to the desired position, then release the mitre latch [10] and tighten the mitre table lock knob [8] clockwise.



6. BEVEL CUT (SEE FIG 11, 12)

A bevel cut is made at 0° miter and any bevel angle in the range of 0° to 45° left.

It can be made as either a chop cut or a cross pull cut depending on the width of the workpiece.

The saw can be moved from the normal 0° perpendicular position to an angled position down to 45° from the horizontal, on the left only.

Loosen the bevel lock lever [16] and tilt the saw head to the left, until the desired angle is reached on the bevel scale. Re-tighten the bevel lock lever and make your cut.

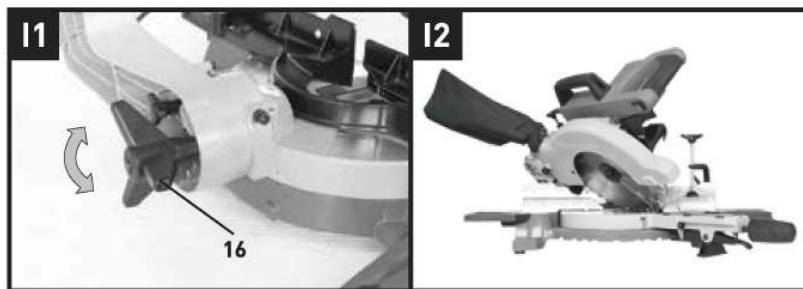
7. COMPOUND CUT (SEE FIG J)

A compound cut is a cut requiring both a miter setting and a bevel setting. It can be made as either a chop cut or a cross pull cut

depending on the width of workpiece.

Compound miter cuts can be achieved by setting both the miter and bevel angles simultaneously.

Follow the procedures for miter and bevel cuts to achieve the desired angles.



9. OPERATION INSTRUCTION OF LASER GUIDE (SEE FIG L 1, L2)

The laser guide (5) equipped with this machine is for the purpose of precision cutting.

Make sure the batteries are fitted in the laser guide before carrying out precision cutting. To fit the batteries, remove the battery storage cover, insert 2xAAA batteries, then replace cover.

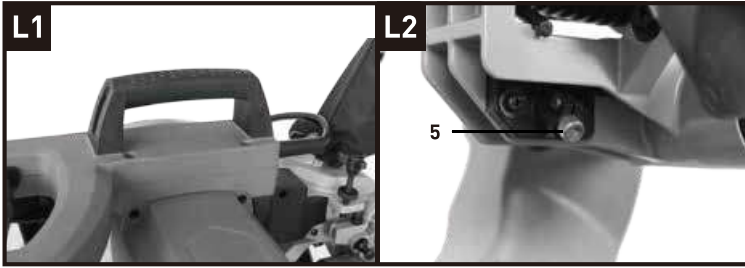
NOTE: Ensure correct battery polarity. To use the laser guide, simply slide the laser on/off switch at the 'T' position, the laser guide then projects a visible red line on the workpiece surface, make your cut along the red line.

Switch off the laser after cutting.

The sawdust may "block" the laser beam, clean the laser generator periodically.

WARNING: Never stare directly into the laser beam and never point the beam at anybody.

DANGER: Laser radiation. Avoid direct eye contact with light source.



MAINTANCE

WARNING: Remove the plug from the socket before carrying aut any adjustment, servicing _ or maintenance.

When all the adjustments, settings or maintenance have been done, make sure that all keys and wrenches have been removed and that all screws, bolts and other fittings are securely tightened.

There are no user serviceable parts in your power tool. Never use water or chemical cleaners to clean your power tool. Wipe clean with a dry cloth. Always store your power tool in a dry place. Keep the motor ventilation slots clean. Keep all working controls free of dust. Occasionally you may see sparks through the ventilation slots. This is normal and will not damage your power tool.

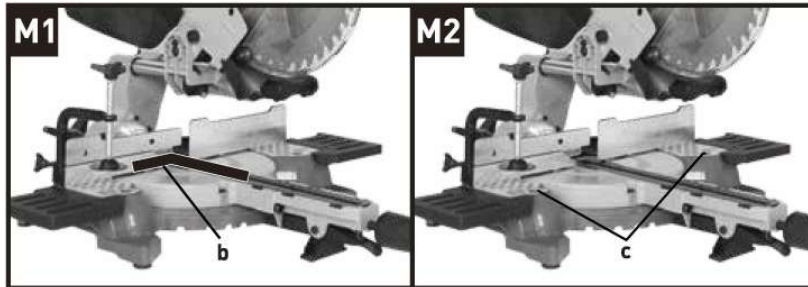
If the supply cord of this power tool is damaged, it must be replaced by a specially prepared cord available through the service

1. PRECISION SETTING OF ANGLES (SEE FIG M1,M2)

While the machine has been factory set, it is advisable that the 0° setting of the rotary table and the 90° perpendicular setting of the tilt be checked, as these positions may have moved in transit. [Ensure power is disconnected while making these adjustments].

To confirm the 0° rotary table setting, set the rotary table at 0° and tighten the rotary table locking knob. Check that the angle between the straight guide and the blade is 90° using a try square (bi, not supplied) as shown in Fig. M1. If the angle requires adjustment, loosen the locking screws [c] for straight guide, and align the fence against the try square.

Re-tighten the locking screws [c] for straight guide.



2. CHANGING THE SAW BLADE (SEE FIG P1-P4)

Disconnect the saw from the power supply.

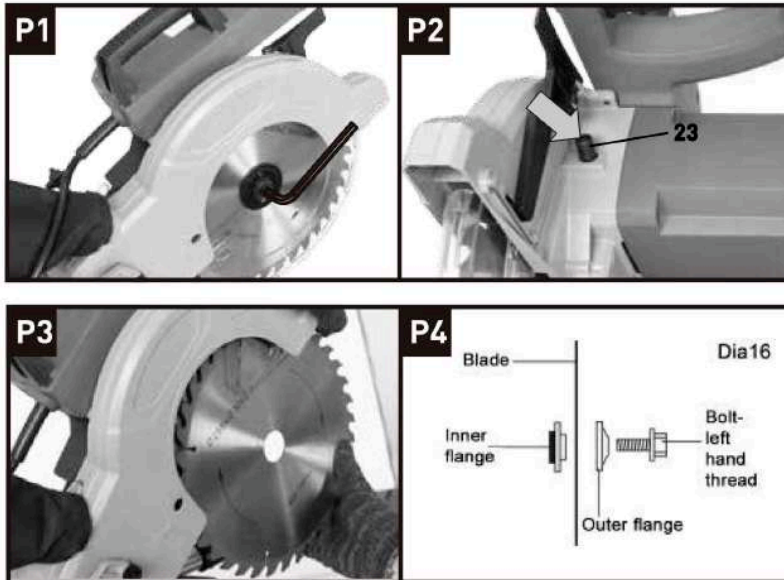
Press the blade spindle lock [24] and rotate the blade until it is locked, then loosen and remove the blade securing bolt, the outer flange with the socket wrench in clockwise direction.

NOTE: Blade securing bolt has a left hand thread.

Remove the blade, (we recommend the use of a stout glove for this). Clean any saw dust and debris from the arbor and saw blade securing flanges.

To refit the blade, follow the above procedure in reverse order. If you want to take the inner flange aut for cleaning, refit it as shown in Fig. P4

CAUTION: ALWAYS install the blade with the blade teeth and the arrow printed on the side of the blade pointing down at the front of the saw. The direction of blade rotation is also stamped with an arrow on the upper blade guard.



3. REPLACING THE CARBON BRUSHES

Check the carbon brushes regularly. If the carbon brushes are worn down to about 4mm, replace them with the new set [not supplied). It must be replaced in pairs.

With a suitable slotted screwdriver turn the cap anti-clockwise until the carbon brush is released, replace the brush and make sure that they locate well and are secured within the brush retainer.

4. MOVING THE SAW

- 1] When transporting the saw with fixed locations, make sure that the saw head is locked in the lower position.
- 2] The rotary table locking knob, the bevel lock lever and the slide rod securing knob, must all be securely tightened.
- 3] Use the transportation handle to lift the saw. Do not lift the saw by the switch handle