

CZ

XT102765

Aku svítilna 18V, bez baterie



Technické parametry:

Napětí: 18V

příkon:3W

svítivost 260lumenů

Před použitím náradí si pečlivě přečtěte všechny pokyny.

Tento produkt byl pečlivě navržen a vyroben tak, aby byl zajištěn jeho spolehlivý provoz. Prosím, seznamte se s tímto manuálem před tím než začnete používat vaše nové náradí. Obsahuje informace, se kterými je nutné se seznámit, aby bylo zajištěno jeho správné použití po celou dobu využívání tohoto produktu. Prosím, pečlivě uschovejte tento manuál pro budoucí použití.

Pracovní prostor

1. Udržujte svůj pracovní prostor v čistotě a dobře osvětlený. Nepořádek a špatně osvětlená pracoviště mohou vést k úrazu.
2. Nepoužívejte elektrické náradí v přítomnosti hořlavých kapalin, plynů nebo prachu. Může dojít k výbuchu. Elektrické náradí je zdrojem jiskření, které může způsobit vznícení prachu nebo výparů.
3. Při práci s náradím zamezte přístup dětem a nepovolaným osobám. Rozptylování může vést k snížené pozornosti.

Elektrická bezpečnost

1) Nezatěžujte kabel. Nikdy nemanipulujte s nářadím držením za jeho přívodní kabel. Udržujte kabel v dostatečné vzdálenosti od zdroje tepla, oleje, ostrých hran nebo pohyblivých částí. Poškozený kabel ihned vyměňte. Poškozené kabely mohou způsobit vznik požáru.

(Následující informace se týkají pouze nářadí se samostatným akumulátorem)

2) Nářadí napájené integrovanými nebo samostatnými akumulátory musí být dobíjeno pouze k tomu určenými nabíječkami. Nabíječka vhodná pro jeden typ akumulátoru nemusí odpovídat jinému a její použití může vést k riziku požáru.

Osobní bezpečnost

1. Při práci s nářadím buďte obezřetní a věnujte vaší činnosti dostatečnou pozornost. Nepoužívejte nářadí při zvýšené únavě nebo pod vlivem drog, alkoholu nebo léků. Nedostatečná pozornost při manipulaci s nářadím může vést k vážným zraněním.

2. Noste při práci vhodné oblečení. Nenoste volné oblečení nebo šperky a patřičně upravte dlouhé vlasy. Držte vaše vlasy, oblečení a ochranné pomůcky v dostatečné vzdálenosti od pohybujících se částí. Mohlo by dojít k jejich zachycení.

3. Zabraňte náhodnému spuštění. Před připojením akumulátoru k nářadí se ujistěte, že je vypínač ve vypnuté poloze. Nedržte stisknutou spoušť nářadí při jeho přenášení.

4. Nepřeceňujte se. Udržování dostatečné rovnováhy zajišťuje lepší kontrolu v neočekávaných situacích.

5. Používejte bezpečnostní vybavení. Vždy používejte ochranu zraku, respirátor, protiskluzovou bezpečnostní obuv, přilbu nebo ochranu sluchu.

Použití a péče o elektrické nářadí

1. Používejte svorky nebo jiné praktické způsoby zajištění obrobku na pracovní podložce. Držení obrobku rukou nebo jinými částmi těla není vhodné a může vést ke ztrátě kontroly.

2. Nepřetěžujte nářadí. Používejte nářadí vhodné k danému pracovnímu úkonu. Volba správného nářadí zajistí lepší a bezpečnější zvládnutí daného pracovního úkonu.

3. Nepoužívejte nářadí, pokud vypínač nefunguje správně. Takové nářadí nemůže být řádně ovládáno a musí být opraveno.

4. Nevyužitá nářadí ukládejte mimo dosah dětí a dalších nepovolaných osob. Nářadí může být v rukou nepovolaných osob nebezpečné.

5. Nářadí řádně udržujte. Řezné nástroje udržujte v čistotě a ostré. Správně udržované nářadí s řádně nabroušenými reznými hranami jsou méně náchylné na zanášení nečistotami a snáze ovladatelné.

6. Kontrolujte vychýlení nebo zaseknutí pohyblivých částí, poškození jednotlivých dílů nebo jakékoliv další okolnosti, které mohou ovlivňovat provoz nářadí. Pokud je nářadí poškozeno, nepoužívejte jej a nechte ho opravit. Mnoho nehod je způsobeno špatnou údržbou nářadí.

7. Používejte pouze příslušenství doporučené výrobcem vašeho modelu. Používání jiných než doporučených příslušenství může vytvářet riziko poranění.

Použití

1. Připojení zařízení k odpovídajícímu akumulátoru, model XT102782 nebo XT102784.



2. Nastavte hlavu svítilny do požadované polohy



3. Stiskněte tlačítko spínače tak, abyste slyšeli zřetelné cvaknutí.

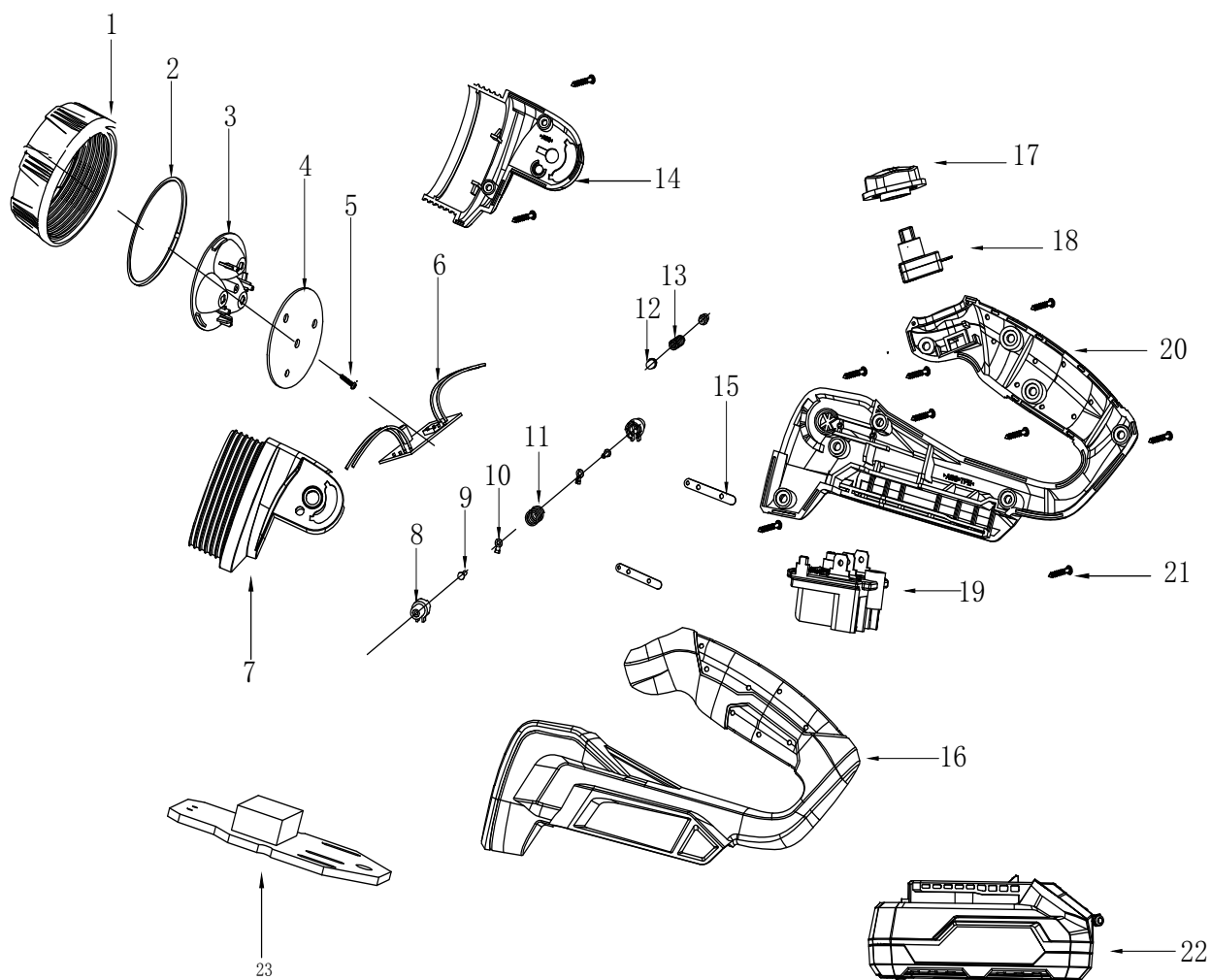


Dne 1.1.2014 vstoupil v platnost zákon č. 89/2012 Sb. Firma Xt line s.r.o. v souladu s tímto zákonem poskytuje na Vámi zakoupený výrobek odpovědnost za vady po dobu 24 měsíců (u právnických osob 12 měsíců). Reklamacie budou posouzeny naším reklamačním oddělením (viz níže) a uznané bezplatně opraví servis firmy XT line s.r.o. Místem pro uplatnění reklamacie je prodejce, u kterého bylo zboží zakoupeno. Reklamacie, včetně odstranění vady, musí být vyřízena bez zbytečného odkladu, nejpozději do 30 dnů ode dne uplatnění reklamacie, pokud se prodávající s kupujícím nedohodnou na delší lhůtě. Kupující může uplatnit reklamaci osobně nebo zasláním zboží k reklamaci přepravní službou na vlastní náklady, v bezpečném balení. Zásilka musí obsahovat reklamovaný výrobek, prodejní dokumenty, podrobný popis závady a kontaktní údaje (zpáteční adresa, telefon). Vady, které lze odstranit, budou opraveny v zákonné lhůtě 30 dnů (dobu lze po vzájemné dohodě prodloužit). Po projevení skryté vady materiálu do 6 měsíců od data prodeje, která nelze odstranit, bude výrobek vyměněn za nový (vady, které existovaly při převzetí zboží, nikoli vzniklé nesprávným používáním nebo opotřebením). Na neodstranitelné vady a vady, které si je kupující schopen opravit sám lze po vzájemné dohodě uplatnit přiměřenou slevu z kupní ceny.

Nárok na reklamaci zaniká, jestliže:

- výrobek nebyl používán a udržován podle návodu k obsluze
- výrobek byl používán v jiných podmínkách nebo k jiným účelům, než ke kterým je určen nebo používáním nevhodných nebo nekvalitních maziv apod.
- škody vzniklé působením vnějších mechanických, teplotních či chemických vlivů -vady byly způsobeny nevhodným skladováním či manipulací s výrobkem
- výrobek byl použit nad rámec přípustného zatížení.

ZÁRUKA SE NEVZTAHUJE NA PŘÍSLUŠENSTVÍ!



1. držák reflektoru
2. čočka
3. reflektor
4. Led-hliníkový plátek
5. závitový šroub
6. LCL770-1A. Procesor
7. levý kryt hlavy
8. koncová část pivoitu
9. nýt
10. spojovací plátek
11. pružina
12. hřídelka
13. pružina
14. pravý kryt hlavy
15. spojovací plátek
16. levý kryt
17. tlačítko
18. spínač
19. klip baterie
20. pravý kryt
21. závitový šroub
22. baterie
23. LCL777-9. Procesor



ES PROHLÁŠENÍ O SHODĚ

Podle zák. č. 22/1997 Sb., § 13: ve znění změn vydaných ve sbírce zákonů.



ZAŘÍZENÍ (VÝROBEK) NÁZEV:	Aku svítidla 18V
TYP:	XT102765
PROVEDENÍ (JINÁ SPECIFIKACE):	LCL777-9
EVIDENČNÍ - VÝROBNÍ ČÍSLO:	
VÝROBCE	
NÁZEV:	XTline s.r.o.
ADRESA:	Průmyslová 2054, 59401 Velké Meziříčí
IČ:	26246937
DIČ CZ:	26246937

prohlašuje výhradně na vlastní zodpovědnost, že níže uvedené zařízení splňuje všechna příslušná ustanovení předmětných předpisů Evropského společenství:
 EU 2006/42/EU - NV č. 176/2008 Sb., o technických požadavcích na strojní zařízení, ve znění NV č. 170/2011 Sb., NV č. 229/2012 Sb. a NV č. 320/2017 Sb. (dle přílohy II A)
 EU 2014/30/EU - NV č. 117/2016 Sb., o harmonizaci právních předpisů členských států týkajících se elektromagnetické kompatibility
 EU 2011/65/EU - NV č. 481/2012 Sb., RoHS o omezení používání některých nebezpečných látek v elektrických a elektronických zařízeních a příslušným předpisům a normám, které z těchto nařízení (směrnic) vyplývají.

POPIS	FUNKCE
KONSTRUKCE A ELEKTRONIKA.	ZAŘÍZENÍ SLOUŽÍ K SVÍCENÍ.

Seznam použitých technických předpisů a harmonizovaných norem

CSN EN ISO 12100; Bezpečnost strojních zařízení - Všeobecné zásady pro konstrukci - Posouzení rizika a snižování rizika;
 účinnost: 01.07.11; vydána: 01.06.11; schválena: 29.04.11
CSN EN ISO 13857; Bezpečnost strojních zařízení - Bezpečné vzdálenosti k zamezení dosahu do nebezpečných prostor horními a dolními končetinami;
 účinnost: 01.10.08; vydána: 01.09.08; schválena: 19.08.08
CSN EN 349+A1; Bezpečnost strojních zařízení - Nejmenší mezery k zamezení stlačení částí lidského těla;
 účinnost: 01.01.09; vydána: 01.12.08; schválena: 02.12.08
CSN EN ISO 14120; Bezpečnost strojních zařízení - Ochranné kryty - Obecné požadavky pro konstrukci a výrobu pevných a pohyblivých ochranných krytů;
 účinnost: 01.02.17; vydána: 01.01.17; schválena: 15.12.16
CSN EN 894-3+A1; Bezpečnost strojních zařízení - Ergonomické požadavky pro navrhování sdělovačů a ovládačů - Část 3: Ovládače;
 účinnost: 01.06.09; vydána: 01.05.09; schválena: 03.04.09
CSN EN 894-2+A1; Bezpečnost strojních zařízení - Ergonomické požadavky pro navrhování sdělovačů a ovládačů - Část 2: Sdělovače;
 účinnost: 01.06.09; vydána: 01.05.09; schválena: 03.04.09
CSN EN 62321; Elektrotechnické výrobky - Stanovení úrovně šesti látek s omezeným používáním (olovo, rtuť, kadmium, šestimocný chrom, polybromované bifenylly, polybromované difenylethery);
 účinnost: 01.01.10; vydána: 01.12.09; schválena: 30.11.09
CSN EN 50581; Technická dokumentace k posuzování elektrických a elektrotechnických výrobků z hlediska omezení nebezpečných látek;
 účinnost: 01.07.13; vydána: 01.06.13; schválena: 19.04.13
CSN EN 55014-1 ed. 3; Elektromagnetická kompatibilita - Požadavky na spotřebiče pro domácnost, elektrické nářadí a podobné přístroje - Část 1: Emise;
 účinnost: 01.07.07; vydána: 01.06.07; schválena: 22.05.07
CSN EN 55014-2; Elektromagnetická kompatibilita - Požadavky na spotřebiče pro domácnost, elektrické nářadí a podobné přístroje - Část 2: Odolnost - Norma skupiny výrobků;
 účinnost: 01.10.98; vydána: 01.09.98; schválena: 07.07.98
CSN EN 55014-2 ed. 2; Elektromagnetická kompatibilita - Požadavky na spotřebiče pro domácnost, elektrické nářadí a podobné přístroje - Část 2: Odolnost - Norma skupiny výrobků;
 účinnost: 01.11.15; vydána: 01.10.15; schválena: 07.09.15
CSN EN 60745-2-11 ed. 2; Ruční elektromechanické nářadí - Bezpečnost - Část 2-11: Zvláštní požadavky na pily s přímočarým vratným pohybem;
 účinnost: 01.12.10; vydána: 01.11.10; schválena: 15.10.10
CSN EN 60745-1 ed. 2; Ruční elektromechanické nářadí - Bezpečnost - Část 1: Všeobecné požadavky;
 účinnost: 01.01.12; vydána: 01.12.11; schválena: 15.11.11
CSN EN 60745-1 ed. 3; Ruční elektromechanické nářadí - Bezpečnost - Část 1: Všeobecné požadavky;
 účinnost: 01.01.10; vydána: 01.12.09; schválena: 26.11.09

Zvolený postup posuzování shody

Posouzení shody za stanovených podmínek (výrobce nebo oprávněným zástupcem výrobce). Zákon č. 22/1997 Sb., ve znění změn, § 12 odst. 3, písm. a)

Jméno, adresu a identifikační číslo notifikované osoby, která provedla ES přezkoušení typu a číslo certifikátu ES přezkoušení typu.

Na uvedené zařízení se nevztahuje povinné přezkoušení typu autorizovanou zkušebnou. Osoba pověřená kompletací technické dokumentace:

Ing. Petr Vrána, kancelář - 61400 Brno, Proškovo nám. 21

Údaje o totožnosti osoby oprávněné vypracovat prohlášení jménem výrobce nebo jeho oprávněného zástupce a její podpis.

místo:	Velké Meziříčí	Jméno:	Funkce:	Podpis:
datum:	2019-01-04	Michal Duben	jednatel	

SK

XT102765

Nabíjačka s LED svietidlom



Technické parametre:
Technické parametre:
Napätie: 18V
príkón: 3W
svietivosť 260lumenů

Pred použitím náradia si pozorne prečítajte všetky pokyny.

Tento produkt bol starostlivo navrhnutý a vyrobený tak, aby bol zabezpečený jeho spoľahlivú prevádzku. Prosím, zoznámte sa s týmto manuálom pred tým než začnete používať vaše nové náradie. Obsahuje informácie, s ktorými je nutné sa zoznámiť, aby sa zabezpečilo jeho správne použitie po celú dobu využívania tohto produktu. Prosím, starostlivo uschovajte tento manuál pre budúce použitie.

Pracovný priestor

1. Udržujte svoj pracovný priestor v čistote a dobre osvetlený. Neporiadok a zle osvetlená pracoviská môžu viesť k úrazu.
2. Nepoužívajte elektrické náradie v prítomnosti horľavých kvapalín, plynov alebo prachu. Môže dôjsť k výbuchu. Elektrické náradie je zdrojom iskrenia, ktoré môže spôsobiť vznietenie prachu alebo výparov.
3. Pri práci s náradím zamedzte prístup deťom a nepovolaným osobám. Rozptyľovanie môže viesť k zníženej pozornosti.

Elektrická bezpečnosť

1) Nezaťažujte kábel. Nikdy nemanipulujte s náradím držaním za jeho prírodný kábel. Udržujte kábel v dostatočnej vzdialenosti od zdroja tepla, oleja, ostrých hrán alebo pohyblivých častí. Poškodený kábel ihneď vymeňte. Poškodené káble môžu spôsobiť vznik požiaru.

(Nasledujúce informácie sa týkajú iba náradia so samostatným akumulátorom)

2) Náradie napájané integrovanými alebo samostatnými akumulátory sa dobíja iba na to určenými nabíjačkami. Nabíjačka vhodná pre jeden typ akumulátora nemusí zodpovedať inému a jej použitie môže viesť k riziku požiaru.

Osobná bezpečnosť

1. Pri práci s náradím buďte obozretní a venujte vašej činnosti dostatočnú pozornosť. Nepoužívajte náradie pri zvýšenej únave alebo pod vplyvom drog, alkoholu alebo liekov. Nedostatočná pozornosť pri manipulácii s náradím môže viesť k vážnym zraneniam.

2. Noste pri práci vhodné oblečenie. Nenoste voľné oblečenie alebo šperky a patrične upravte dlhé vlasy. Držte vaše vlasy, oblečenie a ochranné pomôcky v dostatočnej vzdialenosti od pohybujúcich sa častí. Mohlo by dôjsť k ich zachyteniu.

3. Zabráňte náhodnému spusteniu. Pred pripojením akumulátora k náradia sa uistite, že je vypínač vo vypnutej polohe. Nedržte stlačenú spúšť náradia pri jeho prenášaní.

4. Nepreceňujte sa. Udržiavanie dostatočnej rovnováhy zabezpečuje lepšiu kontrolu v neočakávaných situáciách.

5. Používajte bezpečnostné vybavenie. Vždy používajte ochranu zraku, respirátor, protišmykovú bezpečnostnú obuv, prilbu alebo ochranu sluchu.

Použitie a starostlivosť o elektrické náradie

1. Používajte svorky alebo iné praktické spôsoby zaistenia obrobku na pracovnej podložke. Držanie obrobku rukou alebo inými časťami tela nie je vhodné a môže viesť k strate kontroly.

2. Nepreťažujte náradie. Používajte náradie vhodné k danému pracovnému úkonu. Voľba správneho náradia zaistí lepšie a bezpečnejšie zvládnutie daného úkonu.

3. Nepoužívajte náradie, ak vypínač nefunguje správne. Také náradie nemôže byť riadne ovládané a musí sa opraviť.

4. Nevyužitú náradie ukladajte mimo dosahu detí a ďalších nepovolaných osôb. Náradie môže byť v rukách nepovolaných osôb nebezpečné.

5. Náradie riadne udržiavajte. Náradie sa musí udržiavať v čistote a ostré. Správne udržiavané náradie s riadne nabrúsenými reznými hranami sú menej náchylné na zanášanie nečistotami a ľahšie ovládateľné.

6. Kontrolujte vychýlenie alebo zaseknutie pohyblivých častí, poškodenie jednotlivých dielov alebo akékoľvek ďalšie okolnosti, ktoré môžu ovplyvňovať prevádzku náradia. Pokiaľ je náradie poškodené, nepoužívajte ho a nechajte ho opraviť. Veľa nehôd je spôsobených zlou údržbou náradia.

7. Používajte iba príslušenstvo odporúčané výrobcom vášho modelu. Používanie iných ako odporúčaných príslušenstvo môže vytvárať riziko poranenia.

Použitie

1. Pripojenie zariadenia k zodpovedajúcemu akumulátoru, model XT102782 alebo XT102784.



2. Nastavte hlavu svietidla do požadovanej polohy



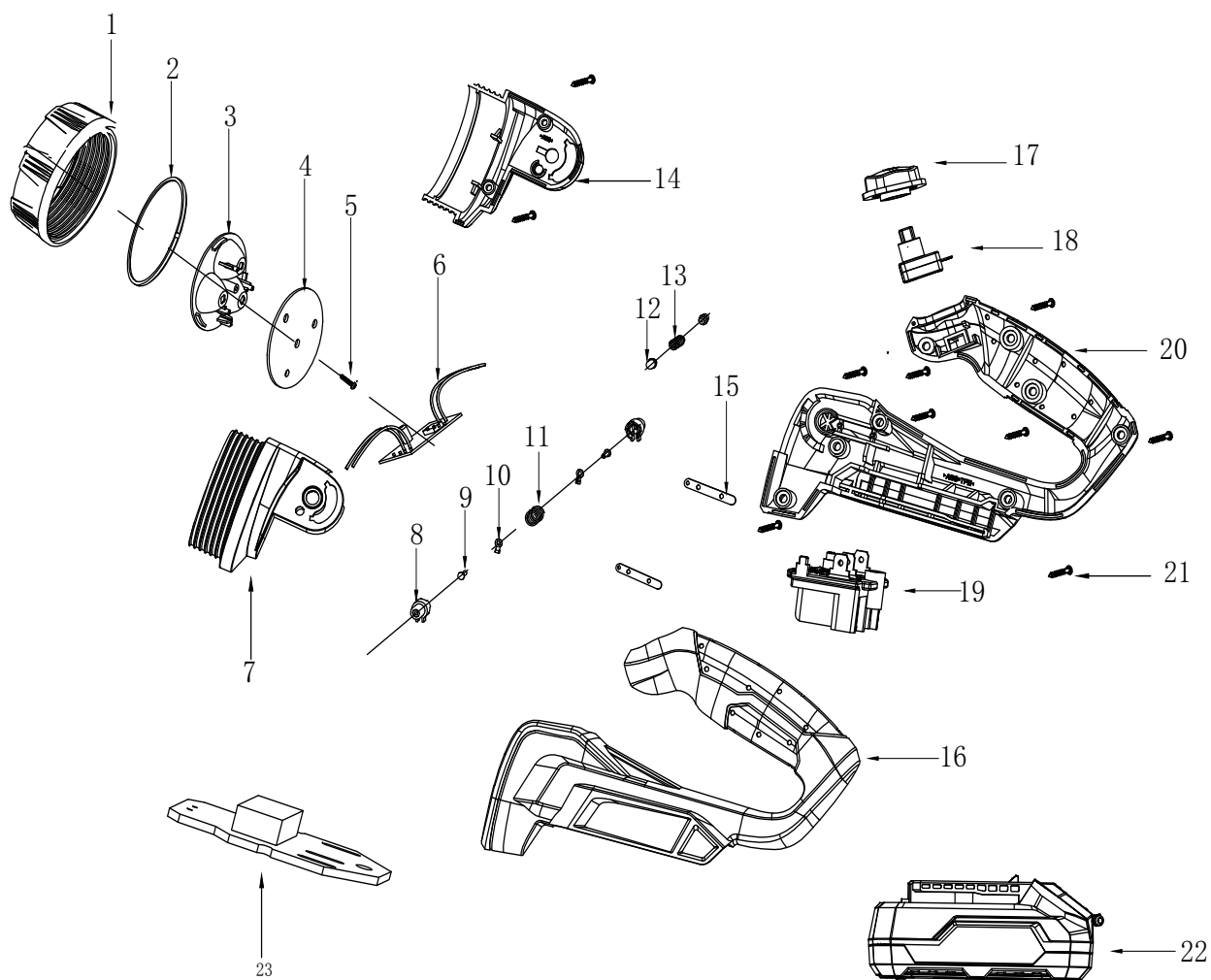
3. Stlačte tlačidlo spínača tak, aby ste počuli zreteľné cvaknutie.

Dňa 1.1.2014 nadobudol účinnosť zákon č. 89/2012 Sb. Firma Xt line s.r.o. v súlade s týmto zákonom poskytuje na Vami zakúpený výrobok zodpovednosť za chyby po dobu 24 mesiacov (u právnických osôb 12 mesiacov). Reklamácie budú posúdené naším reklamačným oddelením (pozri nižšie) a uznané bezplatne opraví servis firmy XT line s.r.o. Miestom pre uplatnenie reklamácie je predajca, u ktorého bol tovar zakúpený. Reklamácia, vrátane odstránenia vady, musí byť vybavená bez zbytočného odkladu, najneskôr do 30 dní odo dňa uplatnenia reklamácie, pokiaľ sa predávajúci s kupujúcim nedohodnú na dlhšej lehote. Kupujúci môže uplatniť reklamáciu osobne alebo zaslaním tovaru na reklamáciu prepravnou službou na vlastné náklady, v bezpečnom balení. Zásielka musí obsahovať reklamovaný výrobok, predajné dokumenty podrobný popis závady a kontaktné údaje (spiatočná adresa, telefón). Chyby, ktoré možno odstrániť, budú opravené v zákonnej lehote 30 dní (dobu môžu po vzájomnej dohode predĺžiť). Po prejavení skrytej chyby materiálu do 6 mesiacov od dátumu predaja, ktorá sa nedá odstrániť, bude výrobok vymenený za nový (vady, ktoré existovali pri prevzatí tovaru, nie vzniknuté nesprávnym používaním alebo opotrebovaním). Na neodstrániteľné vady a vady, ktoré si je kupujúci schopný opraviť sám môžu po vzájomnej dohode uplatniť primeranú zľavu z kúpnej ceny.

Nárok na reklamáciu zaniká, ak:

- výrobok nebol používaný a udržiavaný podľa návodu na obsluhu
- výrobok bol používaný v iných podmienkach alebo na iné účely, než na ktoré sú určené alebo používaním nevhodných alebo nekvalitných mazív a pod.
- škody vznikli pôsobením vonkajších mechanických, teplotných či chemických vplyvov -vady boli spôsobené nevhodným skladovaním či manipuláciou s výrobkom
- výrobok bol použitý nad rámec prípustného zaťaženia.

ZÁRUKA SA NEVZŤAHUJE NA PRÍSLUŠENSTVO!



1. držiak reflektoru
2. šošovka
3. reflektor
4. Ľad-hliníkový plátok
5. závitový skrutka
6. LCL770-1A. procesor
7. ľavý kryt hlavy
8. koncová časť pivoťu
9. nit
10. spojovací plátok
11. pružina
12. hriadeľ
13. pružina
14. pravý kryt hlavy
15. spojovací plátok
16. ľavý kryt
17. tlačidlo
18. spínač
19. klip batérie
20. pravý kryt
21. závitový skrutka
22. batérie
23. LCL777-9. procesor

XT102765

Latarka AKU 18V 3W 260Lm

LCL777-9



Przed uruchomieniem narzędzi przeczytaj uważnie instrukcje

Witaj!

Ten produkt został starannie zaprojektowany i wyprodukowany, aby zapewnić niezawodne działanie. Przed rozpoczęciem użytkowania nowego produktu przeczytaj dokładnie niniejszą instrukcję, ponieważ zawiera ona informacje potrzebne do zapoznania się z jej funkcjami i uzyskania wydajności, która zapewni Ci ciągłą przyjemność przez wiele lat. Zachowaj tę instrukcję do wykorzystania w przyszłości.

OGÓLNE ZASADY BEZPIECZEŃSTWA - DLA WSZYSTKICH NARZĘDZI Z BATERIAMI

OSTRZEŻENIE ! PRZECZYTAJ ZE ZROZUMIENIEM PONIŻSZĄ INSTRUKCJĘ.

Nieprzestrzeganie poniższych instrukcji może spowodować porażenie prądem, pożar i / lub poważne obrażenia ciała.

Obszar roboczy

1. Utrzymuj miejsce pracy w czystości i w dobrym oświetleniu. Zaśmieczone i ciemne obszary przyczyniają do wypadków.
2. Nie używaj elektronarzędzi w atmosferze wybuchowej, na przykład w obecności łatwopalnych cieczy, gazów lub pyłów. Elektronarzędzia wytwarzają iskry, które mogą zapalić pył lub opary.
3. Urządzenie elektryczne trzymać z dala od dzieci i osób postronnych. Chwila nieuwagi może spowodować utratę kontroli nad urządzeniem.

Bezpieczeństwo elektryczne

- 1) Nie nadużywaj przewodu. Nigdy nie używaj przewodu do przenoszenia narzędzia. Trzymaj przewód z dala od źródeł ciepła, oleju, ostrych krawędzi lub ruchomych części. Wymień uszkodzone przewody natychmiast. Uszkodzone przewody mogą spowodować pożar.
(Poniższe dotyczy tylko narzędzi z oddzielnym pakietem baterii)
- 2) Narzędzie zasilane bateryjnie ze zintegrowanymi bateriami lub oddzielnym zestawem baterii musi być ładowane tylko za pomocą określonej ładowarki baterii. Ładowarka, która może być odpowiednia dla jednego typu baterii, może spowodować ryzyko pożaru w przypadku używania z inną baterią.

Bezpieczeństwo osobiste

1. Zachowaj czujność, obserwuj, co robisz i używaj zdrowego rozsądku podczas obsługi elektronarzędzia. Nie używaj elektronarzędzia, gdy jesteś zmęczony lub pod wpływem narkotyków, alkoholu lub leków. Chwila nieuwagi podczas używania elektronarzędzia może spowodować poważne obrażenia ciała.
2. Ubierz się prawidłowo. Nie noś luźnej odzieży ani biżuterii. Zawierają długie włosy. Włosy, ubranie i rękawice należy trzymać z dala od ruchomych części. Luźne ubrania, biżuteria lub długie włosy mogą zostać pochwycone przez ruchome części.
3. Unikaj przypadkowego uruchomienia. Upewnij się, że przełącznik znajduje się w pozycji zablokowanej lub wyłączonej przed włożeniem opakowania. Przenoszenie narzędzi z palcem na przełączniku powoduje wypadki.
4. Nie przesadzaj. Zawsze zachowuj właściwą równowagę i równowagę. Właściwa podstawa i równowaga umożliwiają lepszą kontrolę narzędzia w nieoczekiwanych sytuacjach
5. Używaj sprzętu bezpieczeństwa. Zawsze należy nosić okulary ochronne, maskę przeciwpyłową, antypoślizgowe obuwie ochronne, kask lub ochronniki słuchu w odpowiednich warunkach.

Użytkowanie i pielęgnacja elektronarzędzi

1. Użyj zacisków lub innych praktycznych sposobów, aby zabezpieczyć i podeprzeć obrabiany przedmiot na stabilnej platformie. Trzymanie przedmiotu obrabianego ręcznie lub przy ciele jest niestabilne i może prowadzić do utraty kontroli.
2. Nie używaj siły. Użyj właściwego narzędzia do swojej aplikacji. Prawidłowe narzędzie wykona

zadanie lepiej i bezpieczniej w tempie, dla którego zostało zaprojektowane.

3. Nie używaj narzędzia, jeśli przełącznik nie wyłącza go. Narzędzie, którego nie można kontrolować za pomocą przełącznika, jest niebezpieczne i musi zostać naprawione.
4. Nie używaj narzędzia, jeśli przełącznik nie wyłącza go. Narzędzie, którego nie można kontrolować za pomocą przełącznika, jest niebezpieczne i musi zostać naprawione.
5. Konserwuj narzędzia ostrożnie. Narzędzia tnące powinny być ostre i czyste. Prawidłowo utrzymane narzędzia o ostrej krawędzi tnącej rzadziej wiążą się i są łatwiejsze do kontrolowania.
6. Sprawdź, czy nie występują nierówności lub wiązania ruchomych części, pęknięcie części i wszelkie inne warunki, które mogą mieć wpływ na działanie narzędzia. Jeśli są uszkodzone, oddaj narzędzie do serwisu przed użyciem. Wiele wypadków jest spowodowanych przez źle konserwowane narzędzia.
7. Używaj tylko akcesoriów dostarczonych wraz z modelem. Inne akcesoria, które mogą nie być odpowiednie dla tego narzędzia i mogą stwarzać ryzyko obrażeń podczas użytkowania.

Szczegółowe zasady bezpieczeństwa

1. Trzymaj narzędzie za izolowane powierzchnie uchwytu podczas wykonywania operacji, w której narzędzie tnące może stykać się z ukrytym okablowaniem. Kontakt z przewodem „pod napięciem” spowoduje również odsłonięcie metalowych części narzędzia „żył” i porazić użytkownika.
2. trzymaj ręce z dala od ruchomych części.
3. Nie dotykaj ruchomych części, poczekaj, aż akcesoria elektronarzędzia (końcówka i ostrza itp.) Ostygną przed ich dotknięciem. Mogą one stać się bardzo gorące podczas użytkowania i mogą poparzyć skórę.
4. Podczas obsługi elektronarzędzi zawsze noś ochronne okulary ochronne. Noś maskę ochronną, gdy środowisko jest zanieczyszczone.

Działanie

1. Zamontuj akumulator



2. Ustaw głowicę lampy zgodnie z potrzebami.



3. Naciśnij przełącznik, aż usłyszysz dźwięk kliknięcia.



[wlpower]	20V(18V)LCL777-9 Li-ion Cordless flashlight	Catalog No.: Date:2018.11.15
------------------	--	---

Fig.	Description of part	No.
1.	reflector retainer	1.
2.	lens	1.
3.	reflector	1.
4.	LED&Aluminum plate	1.
5.	tapping screw(3*10)	1.
6.	LCL770-1A.PCB	1.
7.	case head(left)	1.
8.	pivot terminal unit	2.
9.	rivet	2.
10.	connecting sheet	2.
11.	spring	1.
12.	knock shaft	2.
13.	spring	1.
14.	case head(right)	1.
15.	connecting sheet	2.
16.	housing set(left)	1.
17.	push button	1.
18.	switch	1.
19.	battery pack clip	1.
20.	housing set(right)	1.
21.	tapping screw(3*12)	10.
22.	Battery pack	1.
23.	LCL777-9.PCB	

XT102765

18V Cordless Lamp

LCL777-9



Please read the instructions carefully before operating the

Tools

Welcome

This product has been carefully engineered and manufactured to give you dependable operation. Please read this manual thoroughly before operating your new product, as it contains the information you need to become familiar with its features and obtain the performance that will bring you continued enjoyment for many years .Please keep this manual on file for future reference.

GENERAL SAFETY RULES –FOR ALL BATTERY OPERATED TOOLS

WARNING ! READ AND UNDERSTAND ALL INSTRUCTIONS.

Failure to follow all instructions listed below, may result in electric shock, fire and /or serious personal

injury .

Work area

1. Keep work area clean and well lit. Cluttered and dark areas invite accidents.
2. Do not operate power tools in explosive atmospheres, such as in the presence of flammable liquids, gases or dust. Power tools create sparks which may ignite the dust or fumes.
3. Keep children and bystanders away while operating a power tool. Distractions can cause you to lose control

Electrical Safety

- 1) Do not abuse the cord. Never use the cord to carry the tool. Keep cord away from heat, oil, sharp edges, or moving parts. Replace damaged cords immediately. Damaged cords may create a fire.
(The following applies only to tools with a separate battery pack)
- 2) A battery operated tool with integral batteries or a separate battery pack must be recharged only with the specified charger for the battery. A charger that may be suitable for one type of battery may create a risk of fire when used with another battery.

Personal Safety

1. Stay alert, watch what you are doing and use common sense when operating a power tool. Do not use a power tool while you are tired or under the influence of drugs, alcohol or medication. A moment of inattention while operating power tools may result in serious personal injury.
2. Dress properly. Do not wear loose clothing or jewelry. Contain long hair. Keep your hair, clothing, and gloves away from moving parts. Loose clothes, jewelry, or long hair can be caught in moving parts.
3. Avoid accidental starting. Be sure switch is in the locked or off position before inserting batter pack. Carrying tools with your finger on the switch invites accidents.
4. Do not overreach. Keep proper footing and balance at all times. Proper footing and balance enable better control of the tool in unexpected situations
5. Use safety equipment. Always wear eye protection, Dust mask, non-skid safety shoes, hard hat, or hearing protection must be used for appropriate conditions.

Power tool use and care

1. Use clamps or other practical ways to secure and support the work piece to a stable platform. Holding the work piece by hand or against your body is unstable and may lead to loss of control.
2. Do not force tool. Use the correct tool for your application. The correct tool will do the job better and safer at the rate for which it is designed.
3. Do not use tool if switch does not turn it on of off. A tool that cannot be controlled with the switch is dangerous and must be repaired.

4. Store idle tools out of reach of children and other untrained persons. Tools are dangerous in the hands of untrained users
5. Maintain tools with care. Keep cutting tools sharp and clean. Properly maintained tools with sharp cutting edge are less likely to bind and are easier to control.
6. Check for misalignment or binding of moving parts, breakage of parts, and any other condition that may affect the tool's operation. If damaged, have the tool serviced before using .Many accidents are caused by poorly maintained tools.
7. Use only accessories that are supplied with your model. Other accessories that may not be suitable for this tool and may create a risk of injury when used.

Specific safety rules

1. Hold tool by insulated gripping surfaces when performing an operation where the cutting tool may contact hidden wiring .Contact with a "live" wire will also make exposed metal parts of the tool "live" and shock the operator.
2. keep hands clear of moving parts .
3. Do not touch moving parts, Allow the power tool accessories (bit and blades etc)to cool before touching them .They can become extremely hot during use and can burn your skin.
4. Always wear protective safety glasses when operating power tools. Wear a face mask when environment is dusty .

Operation

1. Assemble the battery pack



2. Adjust the lamp head as wanted.



3. Press the switch until here comes a click sound.



[wlpower]	20V(18V)LCL777-9 Li-ion Cordless flashlight	Catalog No. :
		Date:2018.11.15

Fig.	Description of part	No.
1.	reflector retainer	1.
2.	lens	1.
3.	reflector	1.
4.	LED&Aluminum plate	1.
5.	tapping screw(3*10)	1.
6.	LCL770-1A.PCB	1.
7.	case head(left)	1.
8.	pivot terminal unit	2.
9.	rivet	2.
10.	connecting sheet	2.
11.	spring	1.
12.	knock shaft	2.
13.	spring	1.
14.	case head(right)	1.
15.	connecting sheet	2.
16.	housing set(left)	1.
17.	push button	1.
18.	switch	1.
19.	battery pack clip	1.
20.	housing set(right)	1.
21.	tapping screw(3*12)	10.
22.	Battery pack	1.
23.	LCL777-9.PCB	