



# CoreLine Recessed Spot gen2

## RS151B LED6-WB-/840 D78 PSR PI6 ALU

38 ° - 840 neutrální bílá - Power supply unit - Třípólový zasunovací konektor - ALU

Svítlidla CoreLine Recessed Spot gen2 skvěle ukazují přednosti řady CoreLine – jsou inovativní, vysoce kvalitní a snadno se používají. Díky modulárnímu designu si je můžete přizpůsobit tak, aby přesně vyhovovala vašim konkrétním potřebám.

Výrobky v této řadě nabízí široký výběr možností barev světla (CCT), světelného toku, barevného provedení, typů rámu a připojení. Díky kompaktnímu a jednoduchému designu, který vždy obsahuje zasunovací konektor umožňující prodrátování a podporuje širokou škálu průměrů vodičů či ploch průřezu, je montáž svítidel CoreLine Recessed Spot gen2 bezproblémová. Se svou vysokou kvalitou světla, četnými možnostmi připojení, dlouhou životností svítidla a vysokou účinností systému jsou svítidla CoreLine Recessed Spot gen2 ideálním zvýrazňujícím prvkem v řešení interiérového osvětlení.

### Varování a bezpečnost

- Montáž i demontáž svítidla musí provádět kvalifikovaný elektroinstalatér a svítidlo je nutné zapojit v souladu s nejnovějšími elektroinstalačními předpisy nebo národními požadavky podle montážních pokynů k výrobku.

### Údaje o produktu

General information		Předřadník / napájecí jednotka / transformátor	
Vyzařovací úhel světelného zdroje	38 °	Včetně předřadníku	Ano
Barva světelného zdroje	840 neutrální bílá	Typ optiky	38
Vyměnitelnost světelného zdroje	Ano	Divergence světelného paprsku svítidla	-
Počet předřadnickových jednotek	1 unit	Řídicí rozhraní	závisí na předřadníku (1–10 V, DALI...)

## CoreLine Recessed Spot gen2

Připojení	Třípólový zasunovací konektor
Kabel	Kabel 0,25 m s konektorem, třípólový
Třída ochrany IEC	Bezpečnostní třída II
Test žhavým drátem	Teplota 650 °C, doba 30 s
Značka hořlavosti	F [ For mounting on normally flammable surfaces]
Značka CE	Ano
Značka ENEC	ENEC mark
Záruční lhůta	5 let
Konstantní světelný výkon	No
Počet produktů v MCB (16A typ B)	144
Fotobiologické riziko	Photobiological risk group 1 @200mm to EN62778
Specifikace fotobiologického rizika	0,2 m
Splňuje požadavky evropské směrnice RoHS	Ano
Jednotné hodnocení oslnění CEN	21

### Light technical

Nasycená červená	<50
Blikání	1
Stroboskopický efekt	0,4

### Operating and electrical

Vstupní napětí	220 to 240 V
Vstupní frekvence	50 nebo 60 Hz
Průměrná spotřeba energie při stálém světelném toku	- W
Náběhový proud	2,5 A
Doba náběhu	0,1 ms
Účinnost (min.)	0.9

### Controls and dimming

Regulovatelné	Ano
---------------	-----

### Mechanical and housing

Materiál pláště	Tlakově litý hliník
Materiál reflektoru	-
Materiál optiky	Polycarbonate
Materiál optického krytu/čoček	Polykarbonát
Materiál uchycení	Ocel
Povrchová úprava optického krytu/čoček	Texturovaná
Celková výška	60 mm
Celkový průměr	95 mm

Barva	ALU
Rozměry (výška x šířka x hloubka)	60 x NaN x NaN mm

### Approval and application

IP kód	IP20/44 [ Chráněno proti proniknutí prstů, proti proniknutí drátů, proti stříkající vodě]
Kód ochrany proti mechanickým nárazům	IK03 [ 0.3 J]

### Initial performance (IEC compliant)

Počáteční světelný tok (tok systému)	720 lm
Tolerance světelného toku	+/-10%
Počáteční účinnost svítidla LED	100 lm/W
Počáteční korelační teplota chromatičnosti	4000 K
Počáteční index barevného podání	>80
Původní chromatičnost	(0.38, 0.38) SDCM <5
Počáteční příkon	7.2 W
Tolerance spotřeby energie	+/-10%

### Over time performance (IEC compliant)

Závadovost ovládacího předřadníku při střední životnosti 50 000 h	5 %
Jmenovitý světelný tok při střední životnosti* 70 50 000 h	

### Application conditions

Rozsah okolní teploty	0 až +35 °C
Účinnost při okolní teplotě Tq	25 °C
Maximální úroveň stmívání	10% (závisí na stmívači, ELV)
Vhodné pro náhodné spínání	Ne

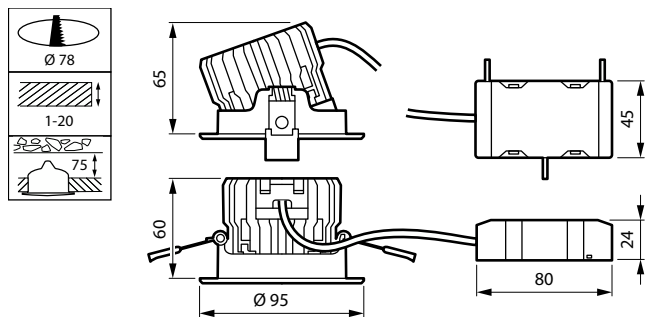
### Product data

Úplný kód výrobku	871951454814599
Objednací název produktu	RS151B LED6-WB-/840 D78 PSR PI6 ALU
EAN/UPC – výrobek	8719514548145
Objednací kód	54814599
Číslování SAP – počet v balení	1
Číslování SAP – balení v krabici	18
Materiál SAP	911401897782
Celková hmotnost kopie (kus)	0,320 kg



## CoreLine Recessed Spot gen2

### Rozměrové výkresy



RS151B LED6-WB-/840 D78 PSR PI6 ALU

