

## Kits de conversión

618 40 / 618 42 / 618 46 / 618 48



### Descripción

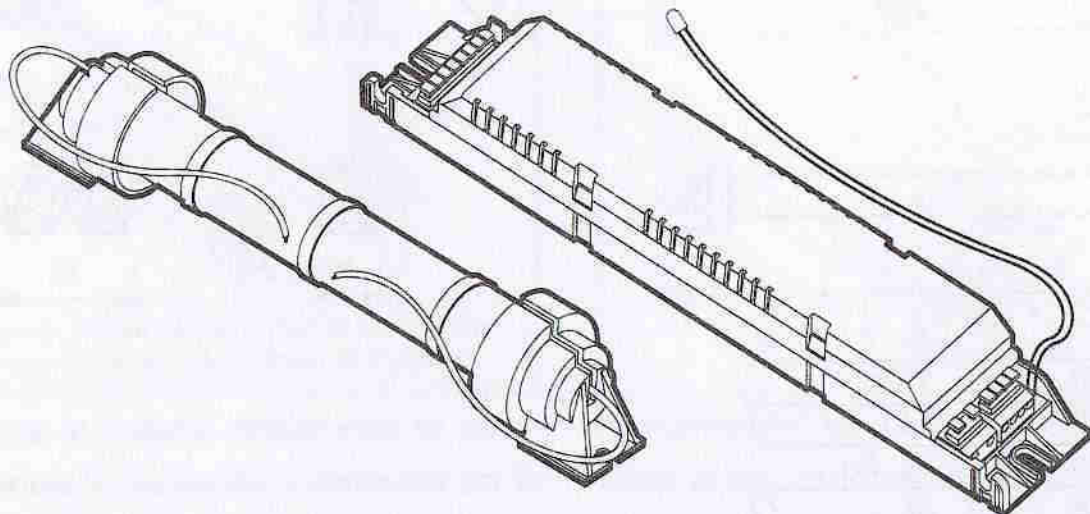
Estos kits están concebidos para integrarse en luminarias fluorescentes lineales, compactas, circulares y de alta frecuencia a partir de 6 W hasta 58 W, para transformarlas en luminarias de alumbrado de reemplazamiento de tipo permanente o no permanente según esquemas de conexión.

Mínimo consumo de potencia, mayor ahorro de energía.

- Clase II: Envolvente en material plástico autoextinguible que garantiza la seguridad de los usuarios. Válidos para reactancias convencionales y electrónicas.
- Posibilidad de telemando para puesta en reposo y para verificar el estado de la luminaria.
- Led verde de testigo de carga.
- Acumuladores Ni-Cd de alta temperatura. Aptas para ser montadas sobre superficies inflamables.
- Bornas de telemando protegidas contra conexión accidental a 230V-.
- Protección de red mediante dispositivo electrónico automático (sin fusible).

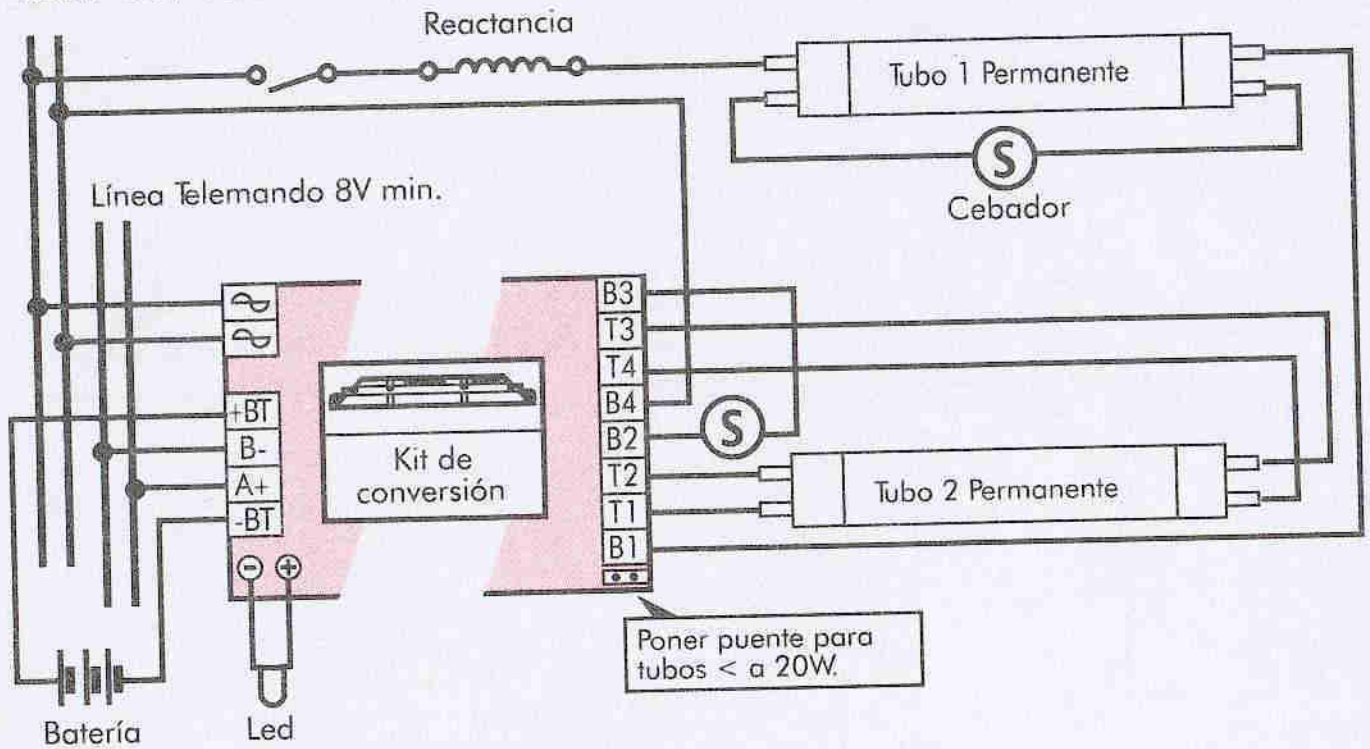
Bornas de conexión rápida. Posibilidad de adherir el kit a cualquier tipo de luminaria, por sus reducidas dimensiones, a la pared o al techo de la misma gracias a la disposición de las aberturas para tal fin en la envolvente.

Este cargador convertidor cumple la "Directiva de compatibilidad electromagnética" y la "Directiva de baja Tensión" y su diseño se ha basado en los siguientes estándares: EN 60555-2, EN 61347-2-7 y EN 60598-2-22.



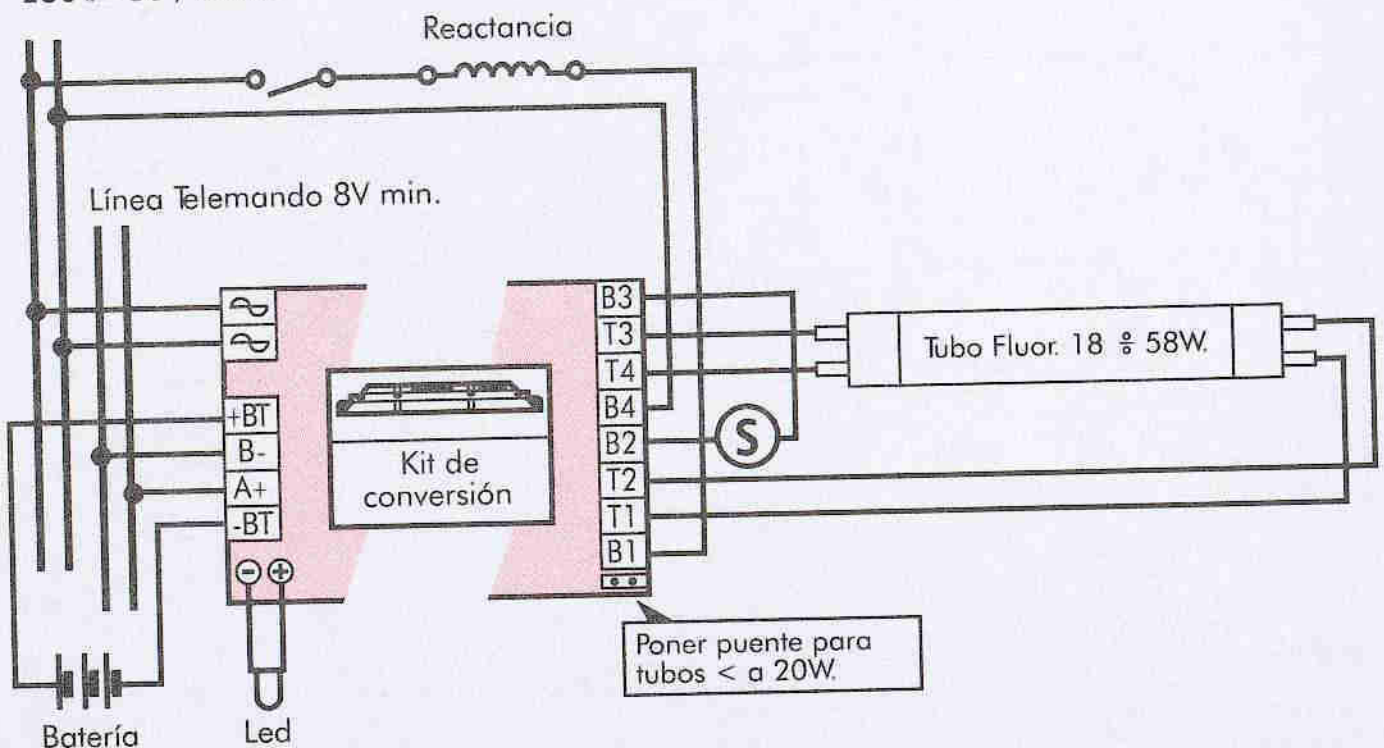
## Esquema de instalación kit de conversión Combinado / Balasto convencional

230V - 50 / 60Hz.



## Esquema de instalación, kit de conversión Permanente / Balasto convencional

230V - 50 / 60Hz.





## Características técnicas

Tensión de red: 230 V, 50 / 60 Hz.

Consumo: 6,5 W

Frecuencia: 20 KHz - 30 KHz

Sección conductor: 1,5 mm<sup>2</sup>

Tiempo de carga: 24 horas

Autonomía: 1 hora

Indicador de carga: Led verde

Tensión telemando: +/- 8V min.

Rango T.ambiente Tc (5° C - 45° C)

### Ref.: 618 40

Lámparas fluorescentes de 6 W a 36 W

Baterías: 6 V - 1,5 Ah Ni-Cd HT

### Ref.: 618 42

Lámparas fluorescentes de 6 W a 58 W

Baterías: 7,2 V - 4 Ah Ni-Cd HT

### Ref.: 618 46

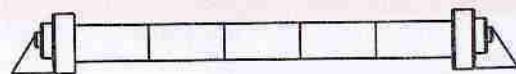
Lámparas fluorescentes de 6 W a 58 W

Baterías: 3,6 V - 4 Ah Ni-Cd HT

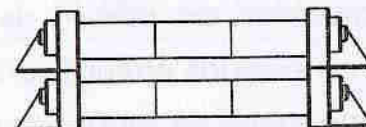
### Ref.: 618 48

Lámparas fluorescentes de 6 W a 58 W

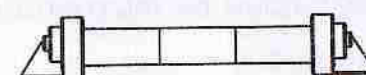
Baterías: 7,2 V - 4 Ah Ni-Cd HT



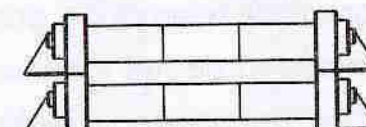
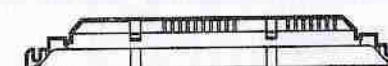
Ref.: 618 40



Ref.: 618 42



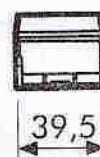
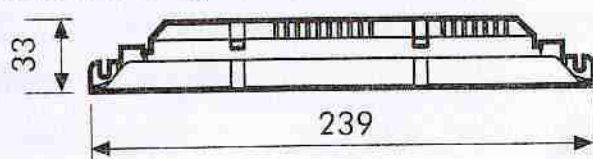
Ref.: 618 46



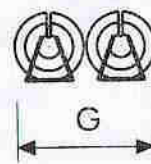
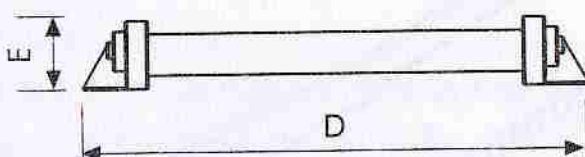
Ref.: 618 48

## Dimensiones

Módulo cargador / convertidor

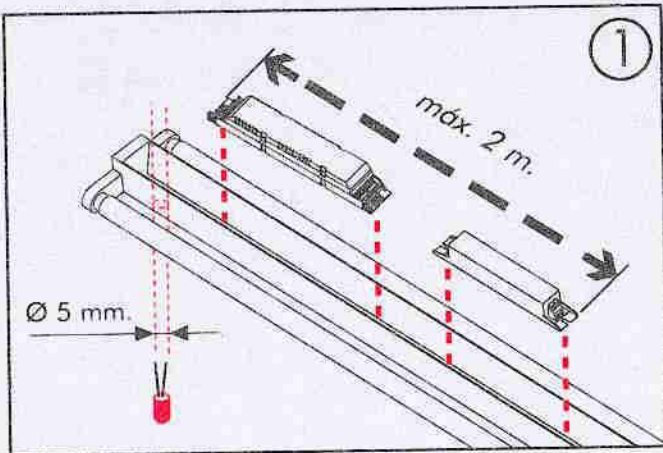


Baterías

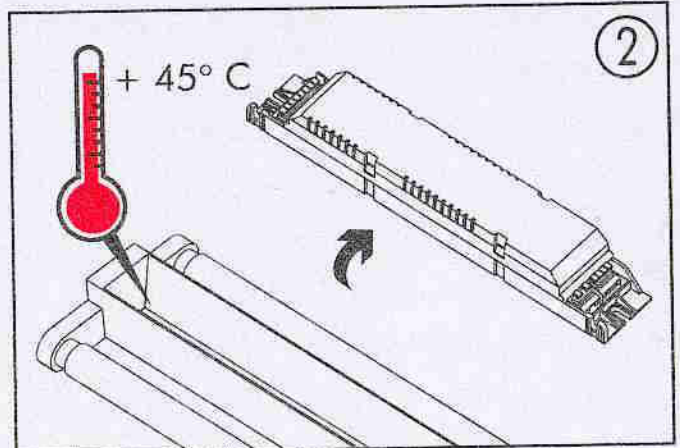


| Ref.:  | D   | E  | F  | G  |
|--------|-----|----|----|----|
| 618 40 | 242 | 36 | 36 | -  |
| 618 42 | 227 | 36 | -  | 72 |
| 618 46 | 227 | 36 | 36 | -  |
| 618 48 | 227 | 36 | -  | 72 |

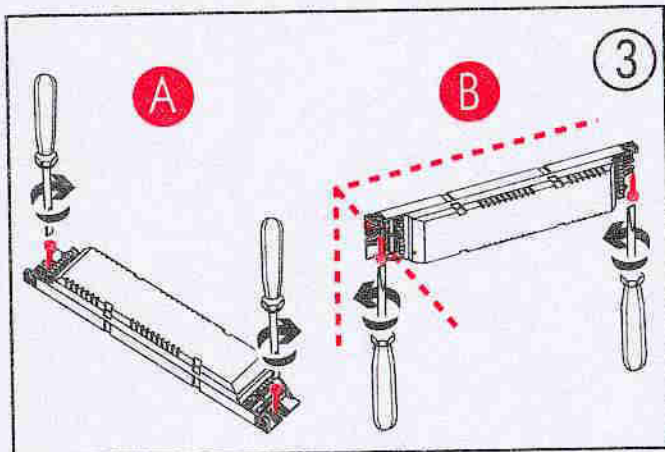
## Instalación



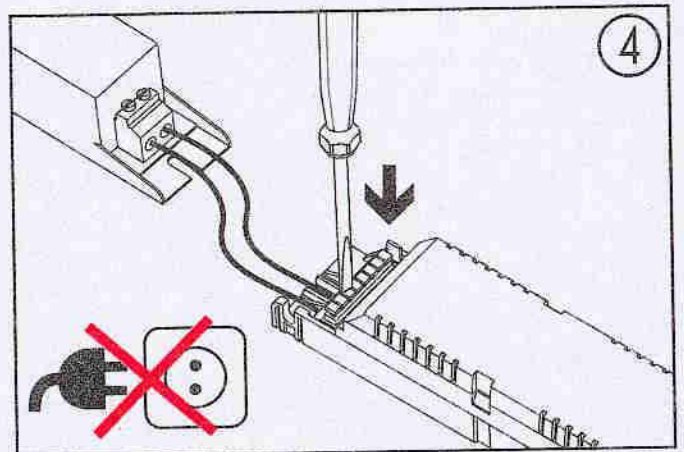
Instale el kit a una distancia máxima de 2 m. del balasto. Reserve un orificio de  $\text{Ø } 5 \text{ mm.}$  para el Led de testigo de carga.



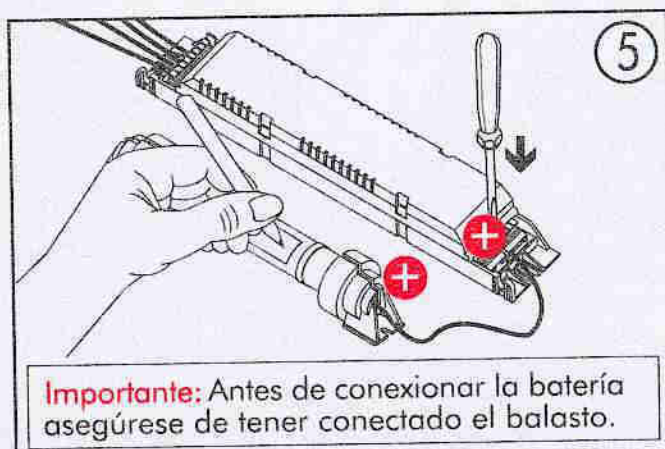
Si la temperatura dentro de la luminaria es superior a  $45^{\circ} \text{C}$ , coloque el kit en el exterior.



A - Fijación frontal. B - Fijación lateral.

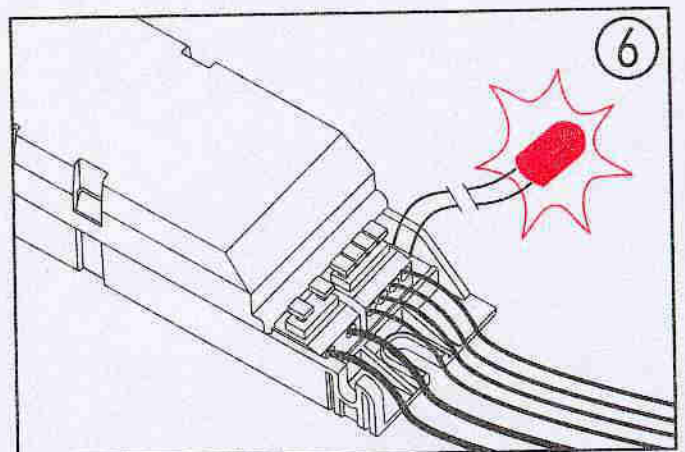


Conexione el kit al balasto sin tensión de red. Elija el esquema que mejor se adapte al balasto de la luminaria.



**Importante:** Antes de conectar la batería asegúrese de tener conectado el balasto.

Conexione la batería respetando la polaridad. Anote la fecha de instalación en la batería.



Conexione el kit a la red de 230 V y verifique el funcionamiento del led de carga.



## **Instalación y funcionamiento**

Valido para **todo tipo de reactancias ya sean convencionales o electrónicas**. Su sistema de separación de circuitos posibilita un amplio abanico de configuraciones cuyos esquemas se adjuntan.

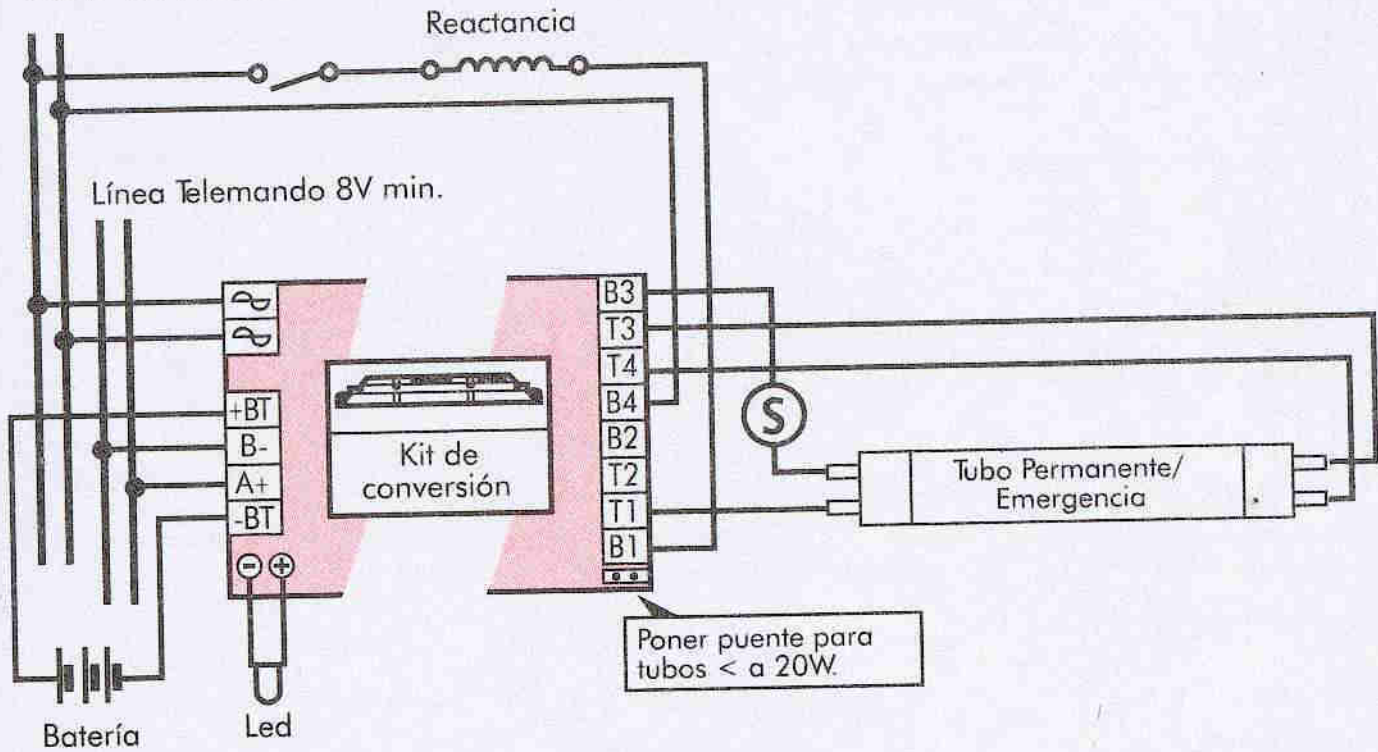
Una vez conectado el equipo, el kit de conversión mantendrá cargando las baterías hasta que la tensión de red descienda por debajo del 70 %, en ese momento pasará al estado de emergencia.

El sistema de control garantiza la descarga durante una hora, prolongando la vida de las baterías.

La conexión de las bornas de telemando nos permite pasar al estado de reposo, o bien, al de emergencia para realizar el test de funcionamiento.

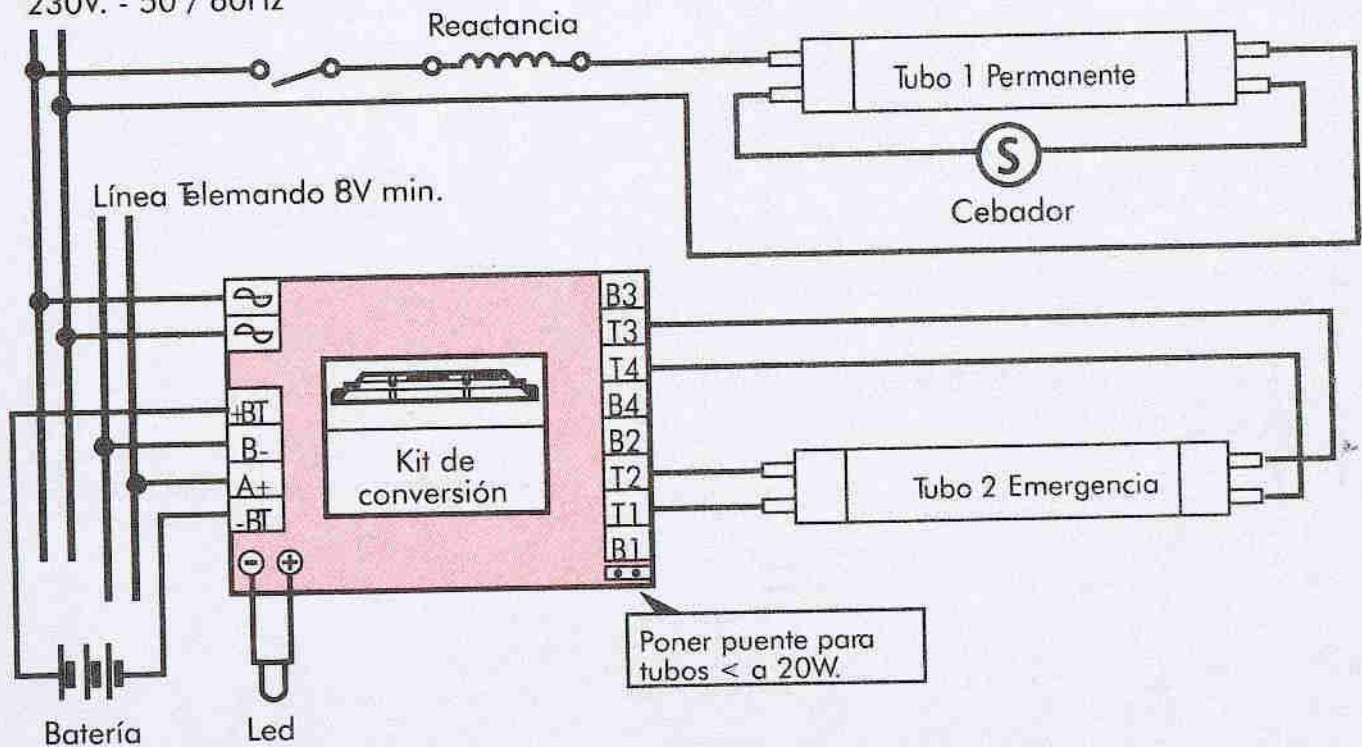
## Esquema de instalación kit de conversión Tubo con casquillo porta cebador

230V. - 50 / 60Hz.



## Esquema de instalación kit de conversión Combinado / Balasto convencional / Tubo permanente + Tubo emergencia

230V. - 50 / 60Hz.

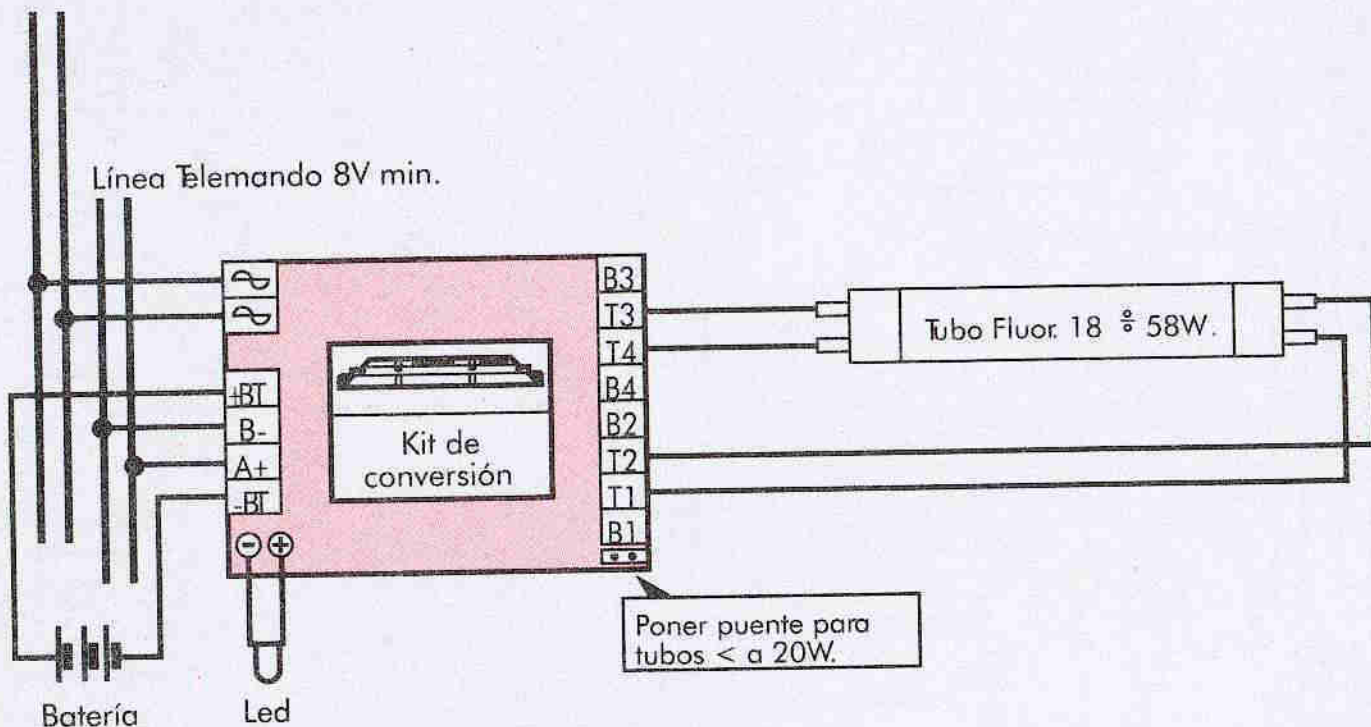




# Esquema de instalación, kit de conversión

## No Permanente

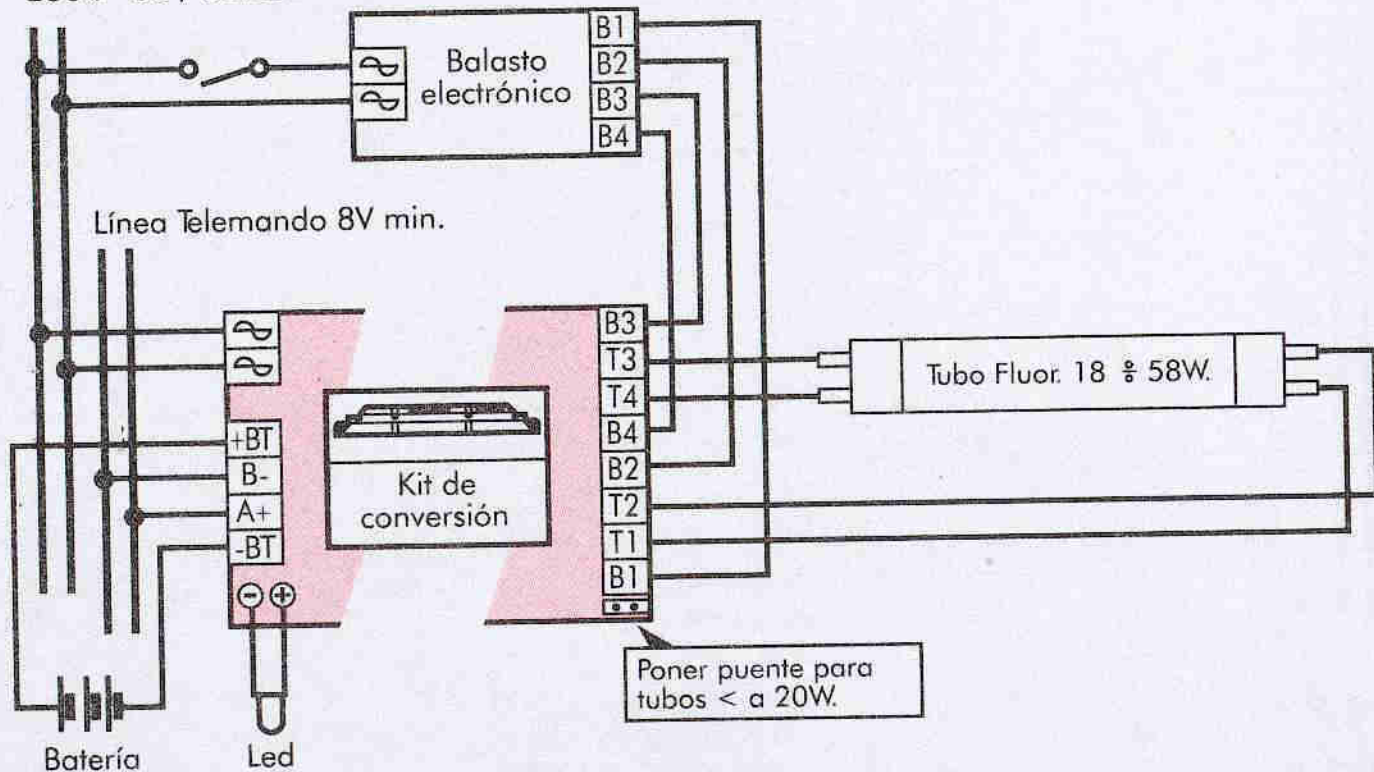
230V. - 50 / 60Hz.



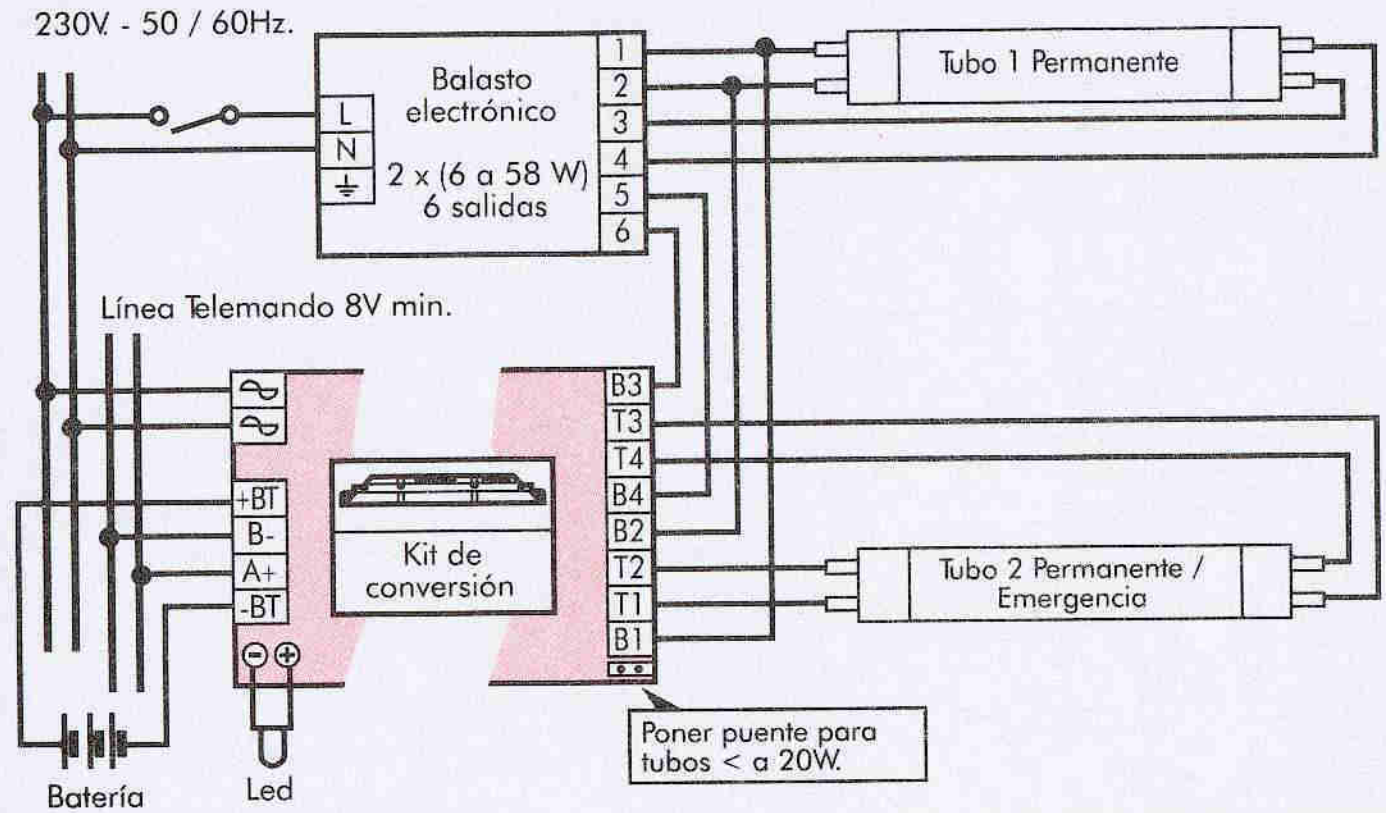
# Esquema de instalación kit de conversión

## Permanente / Balasto electrónico

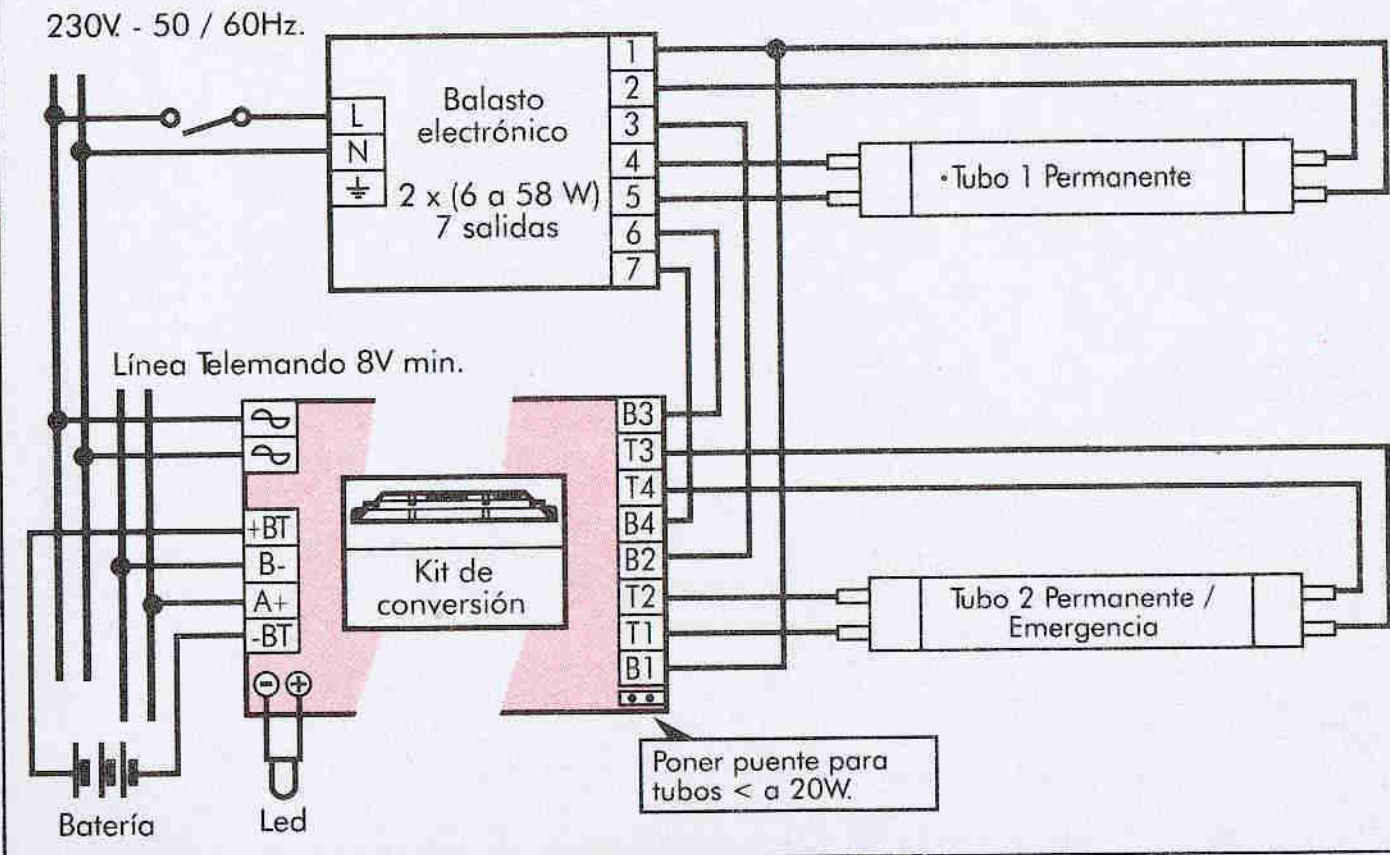
230V. - 50 / 60Hz.



## Esquema de instalación kit de conversión Balasto electrónico para 2 tubos con 6 salidas

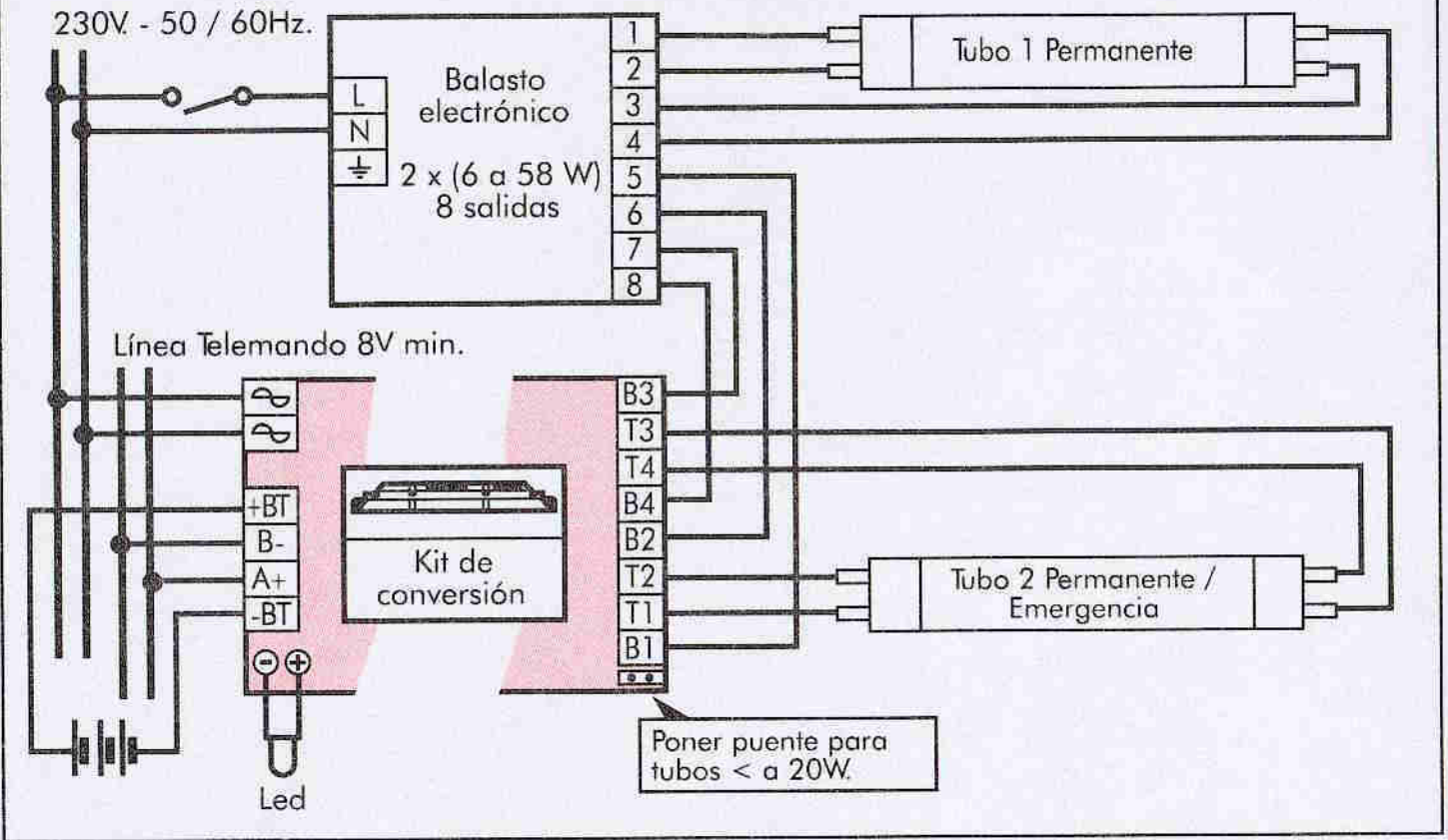


## Esquema de instalación kit de conversión Balasto electrónico para 2 tubos con 7 salidas

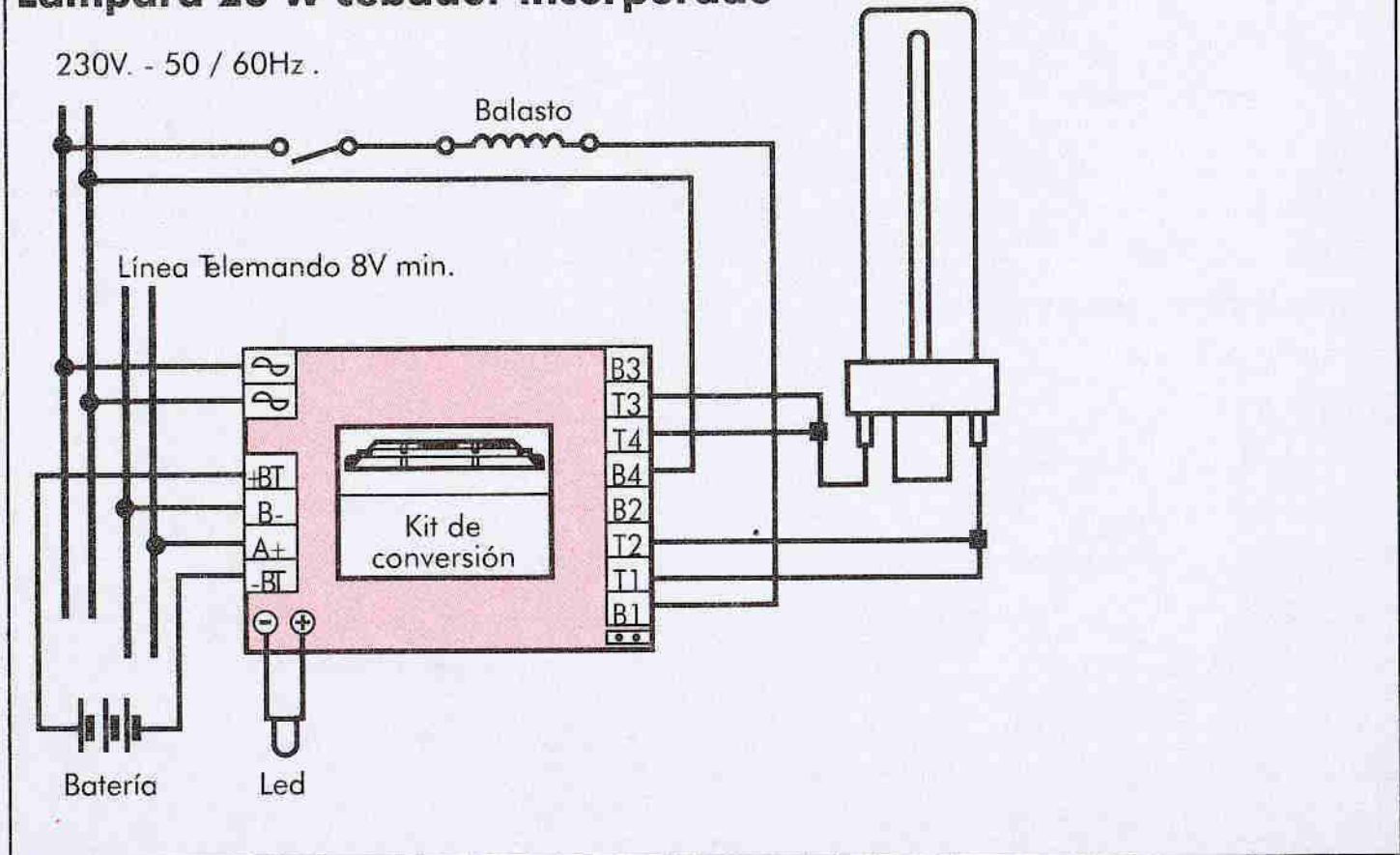







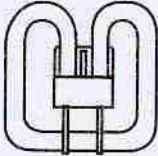
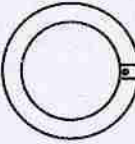
## Esquema de instalación kit de conversión Balasto electrónico para 2 tubos con 8 salidas



## Esquema de instalación kit de conversión PL 26 W Lámpara 26 W cebador incorporado



## Factor de flujo luminoso

| Ref.:   | 618 40             | 618 42  | 618 46 | 618 48 |      |
|---|--------------------|---------|--------|--------|------|
| Lámpara (Otras lámparas consultar)  |                    |         |        |        |      |
|    | Tipo TL - 18 W     | 0,35    | 0,95   | 0,45   | 0,32 |
|   | Tipo TL - 23 W     | 0,22    | 0,55   | 0,24*  | 0,18 |
|   | Tipo TL - 36 W     | 0,16    | 0,41   | 0,18** | 0,14 |
|   | Tipo TL - 58 W     | -       | 0,33   | 0,15   | 0,11 |
|    | Tipo PL - 18 W 4 P | 0,35    | 0,92   | 0,44   | 0,32 |
|   | Tipo PL - 24 W 4 P | 0,21    | 0,53*  | 0,23*  | 0,18 |
|   | Tipo PL - 36 W 4 P | 0,18    | 0,43*  | 0,20** | 0,14 |
|   | Tipo PL - 40 W 4 P | 0,18*** | 0,49   | 0,22   | 0,16 |
|   | Tipo PL - 55 W 4 P | 0,13*** | 0,36   | 0,16   | 0,12 |
|    | Tipo HF - 16 W     | 0,28**  | 0,62*  | 0,62   | 0,21 |
|   | Tipo HF - 32 W     | 0,24    | 0,57   | 0,26*  | 0,19 |
|   | Tipo HF - 50 W     | -       | 0,42   | 0,19   | 0,14 |
|  | Tipo 2D - 10 W 4 P | -       | 0,40** | 0,88   | 0,14 |
|   | Tipo 2D - 16 W 4 P | 0,48**  | 0,90*  | 0,42*  | 0,30 |
|   | Tipo 2D - 21 W 4 P | 0,40    | 0,76*  | 0,33*  | 0,25 |
|   | Tipo 2D - 28 W 4 P | 0,31    | 0,61*  | 0,28*  | 0,20 |
|   | Tipo 2D - 38 W 4 P | 0,26    | 0,57   | 0,20*  | 0,19 |
|  | Tipo C - 40 W      | 0,19    | 0,42** | 0,19*  | 0,14 |
|   | Tipo C - 32 W      | 0,24    | 0,53   | 0,24   | 0,18 |
|   | Tipo C - 22 W      | 0,35    | 0,76   | 0,35   | 0,25 |

\* Autonomía superior a 1 h. 45 min. \*\* Autonomía superior a 1 h. 30 min. \*\*\* Autonomía superior a 45 min.

## Mantenimiento

### 1. Led encendido.

Indica tanto la carga de la batería como que el kit está conectado a la red.

### 2. Led apagado.

Indica que falta la batería, no se está realizando correctamente la carga o el kit no está conectado a la red.

### 3. Descarga y carga de baterías.

Se recomienda descargar y cargar las baterías cada 3 meses, para mayor rendimiento.

### 4. Autonomía de la luminaria.

Si la autonomía de la luminaria es menor a la asignada, sustituir baterías.

**Nota:** En caso de sustitución de las baterías, deposite las antiguas en los contenedores específicos.

