



[Internetlink](#)

## DATENBLATT

### DFA 2-1

für FI-Schalter DFS 2/4 bis 63 A, 24 V AC/DC, Einschaltversuche: 1  
 Artikelnummer 09100112



#### Funktion

Automatisch wiedereinschaltende Einrichtungen (engl. "Automatic Reclosing Devices", ARD) bzw. Fernantriebe werden im Allgemeinen zur Erhöhung der Anlagenverfügbarkeit eingesetzt. Zumeist seitlich an die entsprechenden Schutzschaltgeräte angeflanscht, sind sie in der Lage, diese automatisch wiederein- oder aus der Ferne auszuschalten. Eine Forderung der Gerätenorm für ARD ist die Blockierung bei einem erkannten Anlagenfehler. In diesem Fall ist keine Fernschaltung möglich und ein manueller Eingriff notwendig. Geräte der Baureihe DFA sind für den Betrieb an den Doepke-Fehlerstromschutzschaltern DFS 2 bzw. DFS 4 vorgesehen. Je nach Ausführung werden die DFA mit unterschiedlichen Versorgungsspannungen betrieben, sind mit Relais zur Rückmeldung des Schalt- bzw. Blockiertzustandes ausgestattet und führen keinen, einen bzw. drei Einschaltversuche durch. Die DFA werden linksseitig an den RCCB angesetzt. Die Anzahl der Wiedereinschaltversuche ist fest auf "1" eingestellt. Die Einschaltversuche im Automatikmodus werden 15 Sekunden nach einer Auslösung vorgenommen. Dieser lässt sich mit Hilfe eines Drehschalters auf dem Gehäusedeckel außer Betrieb nehmen, sodass aus der Ferne keine versehentliche Betätigung, z. B. bei Wartungsarbeiten in der Verteilung, möglich ist. Die Versorgung dieser Variante erfolgt wahlweise durch eine Spannungsquelle von 24 V AC oder DC. Zudem ist eine Fernauslösung durch eine Fehlerstromsimulation möglich. Die aktuelle Schaltposition des Schutzschalters ("eingeschaltet", "ausgelöst" bzw. "ausgeschaltet") wird durch drei integrierte Relaiskontakte signalisiert.

#### Eigenschaften

nachrüstbarer Fernantrieb für Doepke-Fehlerstromschutzschalter der Baureihen DFS 2 und DFS 4, Varianten für verschiedene Spannungsversorgungen, kompakte Bauform

#### Montageart

links vom Fehlerstromschutzschalter durch Klammerung, Schnellbefestigung auf Tragschiene, Einbaulage beliebig

#### Einsatzgebiete

Fernantriebe finden überall dort Anwendung, wo Elektroinstallationen nur schwer zugänglich sind oder eine hohe Anlagenverfügbarkeit erreicht werden soll. Dies können z. B. landwirtschaftliche Betriebsstätten, Kleinwindkraftanlagen, Photovoltaikinstallationen, Stromtankstellen für Elektromobile, Pumpstationen, Kläranlagen und Telekommunikationsanlagen sein.

#### Hinweise

Laut Norm ist ein automatisches Wiedereinschalten nur in Bereichen erlaubt, zu denen ausschließlich elektrotechnisch unterwiesene Personen und Elektrofachkräfte Zutritt haben. Der Fernantrieb beeinflusst den Fehlerstromschutzschalter nicht in der Funktion.

#### Zubehör

Klingeltransformatoren RK

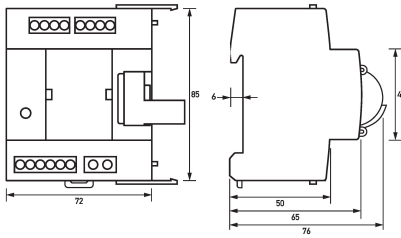
#### Technische Daten

| technische Daten                         | DFA 2-1                     |
|--|-----------------------------|
| Baureihe                                 | DFA 2-1                     |
| Prüffehlerstrom einstellbar              | 0,03 A, 0,1 A, 0,3 A, 0,5 A |
| Ausführung Schaltantrieb                 | Motorantrieb                |
| max. Bemessungsstrom Hauptkontakteinheit | 63 A                        |
| Anzahl automatische Einschaltversuche    | 1                           |
| Fernauslösung                            | ja                          |
| Fernausschaltung                         | ja                          |

| technische Daten                   | DFA 2-1   |
|------------------------------------|---|
| Ferneinschaltung                   | ja  |
| Anbauseite                         | links   |
| Anzahl Schließer, Öffner, Wechsler | 3 0 0   |
| Betriebsspannung (AC)              | 24 V (21,6 V ... 30 V)  |
| Betriebsspannung (DC)              | 24 V (21,6 V ... 26,4 V)  |
| Betriebsstromaufnahme (AC)         | 0,07 A ... 0,6 A  |
| Betriebsstromaufnahme (DC)         | 0,035 A ... 0,5 A   |
| Betriebsfrequenz                   | 50 Hz   |
|                                    | Anzeige Ausgangsstatus  |
| Art                                | LED (grün)  |
|                                    | Steuereingang   |
| Bemessungsspannung (DC)            | 24 V  |
| Toleranz der Bemessungsspannung    | -10 % ... 10 %  |
| Bemessungsstrom                    | 1 mA  |
| Bemessungsleistung                 | 0,024 VA  |
| max. Tastprellzeit                 | 10 ms   |
|                                    | Schaltausgang   |
| Ausführung                         | Relais  |
| Bemessungsspannung (AC)            | 24 V  |
| Bemessungsspannung (DC)            | 24 V  |
| Bemessungsstrom (AC)               | 1 A   |
| Bemessungsstrom (DC)               | 1 A   |
| Bemessungsleistung                 | max. 24 VA  |
|                                    | Netzrelaisausgang   |
| Ausführung                         | Relais  |
| Bemessungsstrom (AC)               | 0,03 A ... 0,5 A  |
| Bemessungsfrequenz                 | 50 Hz   |
| max. Schaltdauer                   | 400 ms  |
|                                    | Ausgang für externe Betriebsanzeige                                     |
| Ausführung                         | Halbleiter  |
| Toleranz der Bemessungsspannung    | -10 % ... 10 %  |
| Bemessungsstrom (DC)               | 0,05 A  |
|                                    | Schraubklemme oben und unten (Steuereingang, Schaltausgang, Netzrelais) |
| Klemmbereich                       | 0,4 mm <sup>2</sup> ... 2,5 mm <sup>2</sup>                             |
| Anzugsdrehmoment                   | max. 0,6 Nm   |
|                                    | allgemeine Daten  |
| Einschaltdauer                     | Dauerbetrieb  |
| Wiederbereitschaftszeit            | 15 s  |
| Gebrauchslage                      | beliebig  |
| Umgebungstemperatur                | -25 °C ... 60 °C  |
| zulässige Luftfeuchtigkeit         | max. 85 %   |
| Gehäuseart                         | Verteilereinbaugeschäuse  |
| Montageart                         | Tragschiene, Geräteanbau  |
| Gehäusematerial                    | Thermoplast   |
| Schutzart                          | IP20  |
| Breite                             | 72 mm   |
| Höhe                               | 85 mm   |
| Tiefe                              | 76 mm   |

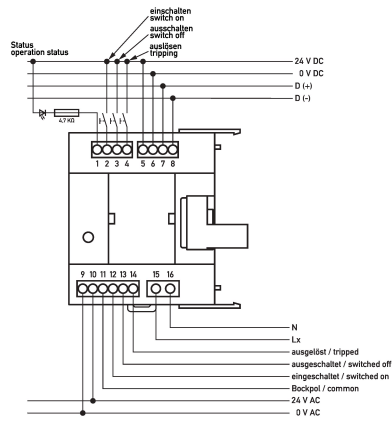
| technische Daten            | DFA 2-1            |
|-----------------------------|--------------------|
| Einbautiefe                 | 70 mm              |
| Breite in Teilungseinheiten | 4                  |
| Bauvorschriften/Normen      | EN 50557, EN 55014 |

Maße



Maßzeichnung Gruppenansicht

Schaltungsbeispiel



Anschlussschema