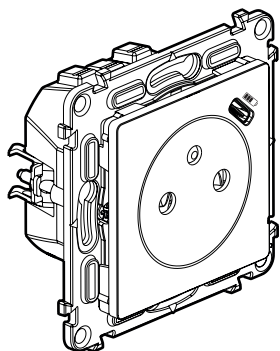
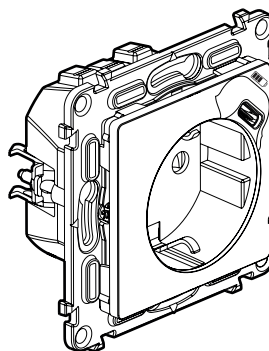


Valena Life™ Prise mixte 2 P+T + chargeur USB Type-C

Références : 7 531 36 - 7 532 36 - 7 533 36
7 531 35 - 7 532 35 - 7 533 35
7 563 35/36



7 531 36 - 7 532 36 - 7 533 36



7 531 35 - 7 532 35 - 7 533 35

1. Usage

Prise de courant 2 P+T avec éclips de protection.
Prise USB Type C : permet de recharger les téléphones portables, smartphones, tablettes, MP3, MP4, haut-parleurs, montres, consoles de jeux, powerbanks.
Montage en encastré dans boîte profondeur 40 mm mini.
Fixation à vis et/ou à griffes.

2. GAMME

Description standard Français

Prise mixte composée :
- d'une prise 2 P+T surface - 16 A - 250 V~
- d'une prise 1 port USB - 5 V= - 1,5 A - 7,5 W
Livrée avec support (entraxe 71 mm) et enjoliveur.

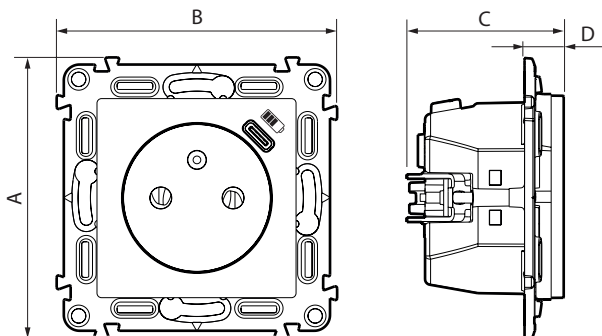
Blanc	Ivoire	Aluminium	Noir
7 531 36	7 532 36	7 533 36	7 563 36

Description standard Germanique

Prise mixte composée :
- d'une prise 2 P+T - 16 A - 250 V~
- d'une prise 1 port USB - 5 V= - 1,5 A
Livrée avec support (entraxe 71 mm) et enjoliveur

Blanc	Ivoire	Aluminium	Noir
7 531 35	7 532 35	7 533 35	7 563 35

3. DIMENSIONS (mm)



Références	A	B	C	D
7 531 35 - 7 532 35 - 7 533 35 - 7 563 35	75	75	41,5	10
7 531 36 - 7 532 36 - 7 533 36 - 7 563 36	75	75	44,5	13

4. CONNEXION

- **4.1 Prise 2 P+T**
Type de bornes : automatiques
Capacité des bornes : 6 x 2,5 mm²
Longueur de dénudage : 11 mm
Câbles souples ou rigides compatible
- **4.2 Prise USB Type C**
Prise précâblée

5. CARACTÉRISTIQUES TECHNIQUES

- **5.1 Caractéristiques mécaniques**
Protection contre les chocs : IK 04
Protection contre les corps solides / liquides : IP 40
- **5.2 Caractéristiques matières**
Boîtier mécanisme : PC
Enjoliveur :
PC Blanc RAL 9003 - PC Ivoire RAL1013 - PC peint Aluminium
PC peint Noir
Support : PC gris RAL 7037 + métal
Griffes : Acier
Sans halogène
Tenue aux UV
Autoextinguibilité :
850° C/30 s pour les pièces isolantes maintenant en place les parties sous tension.
650° C/30 s pour les autres pièces en matières isolantes.
- **5.3 Caractéristiques électriques prise 2 P+T**
Tension : 250 V~
Intensité : 16 A
Fréquence : 50/60 Hz

5. CARACTERISTIQUES TECHNIQUES (suite)

■ 5.4 Caractéristiques électriques prise USB

Mécanisme protégé contre les surtensions

Toutes les valeurs listées ci-dessous sont mesurées à température ambiante 20° et après 30 minutes de fonctionnement.

Tension nominale d'entrée	100-240 V~
Fréquence nominale d'entrée	50/60 Hz
Tension nominale de sortie	5,0 V~
Courant nominal d'entrée	0,2 A
Courant de sortie Type-C	1,5 A
Puissance	7,5 W
Efficacité moyenne en mode actif	80,3 %
Consommation en veille	< 0,07 W
Classe de consommation sans charge et niveau d'efficacité moyen : Niveau VI*	
Classe de protection	II - Basse tension

*Nota : Référentiel Européen (CE) N° 278/2009-6 Avril 2009, directive 2009/125/CE relative aux exigences d'écoconception sur les alimentations AC/DC.

Note : Pour optimiser le temps de charge de votre appareil, veiller à l'éteindre pendant la phase de charge.

■ 5.5 Caractéristiques climatiques

Températures de stockage : - 10° C à + 70° C

Températures d'utilisation : - 5° C à + 35° C

6. ENTRETIEN

Nettoyage superficiel au chiffon.

Ne pas utiliser : acétone, dégraissant, trichloréthylène.

Attention : Pour l'utilisation de produits d'entretien spécifiques, un essai préalable est nécessaire.

7. NORMES ET AGRÈMENTS

Conforme aux normes d'installation et de fabrication.

Voir e. catalogue.