

MODEL: PN35200022
PN35200023
PN35200030
PN35200031

CZE | NÁVOD NA POUŽITÍ

Děkujeme, že jste si vybrali výrobek firmy PANLUX s.r.o.

Před použitím tohoto výrobku si prosím přečtete návod a postupujte podle bezpečnostních instrukcí. Instalaci světlé kvalifikované osobě nebo firmě.

Technické údaje

Materiál: plast, kov

Upozornění

Před použitím výrobek zkontrolujte, je-li jakákoliv část poškozena, nepoužívejte jej. Před každou manipulací se ujistěte, že je elektrický zdroj odpojený. V případě poruchy zařízení neopravujte ani nerozebírejte. Pokud svítidlo nedosahuje předepsané autonomie, musí být baterie vyměněna. Datum instalace zaznamenejte do provozního deníku a na štítek baterie. Při zapojení baterie ke svítidlu dbejte na správnou polaritu baterie. Výměna baterie je nutná, jakmile samostatně svítidlo již nedodrží požadavky jmenovité doby trvání provozu (autonomie). Po instalaci a testování je třeba nechat baterii nabít do plného stavu. Životnost baterie může být snížena provozem za příliš nízkých nebo příliš vysokých teplot a nevhodnými způsoby nabíjení. Světelný zdroj v tomto svítidle smí vyměnit pouze výrobce nebo jeho smluvní servisní technik nebo podobně kvalifikovaná osoba.

Záruční doba baterie je 24 měsíců, ale nevztahuje se na pokles kapacity, která je způsobena běžným užíváním. Nedodržení jakékoliv instrukce uvedené v návodu může způsobit újmu na zdraví i majetku.

Při mechanickém poškození nebo neodborné manipulaci nemůže být uznána záruka.

ENG | INSTRUCTIONS

Thank you for choosing this product from PANLUX s.r.o.

Before using or installing the product, please read the instructions and follow the safety rules. Installation should be carried out by a qualified professional or company.

Technical data

Material: plastic, metal

Notes

Before using, check the product and ensure that it is not damaged in any way; if it is, do not use it. Before any installation ensure that the mains electrical supply is disconnected. If the product is damaged, do not attempt to repair or disassemble it. If luminaire does not reach its autonomy, battery must be changed. Replacement of battery is needed when the self-contained luminaire no longer meets its rated duration of operation (autonomy). Note down date of installation to service diary and to battery label. Pay attention to polarity of battery. After installation and testing, let battery fully charge. Lifetime of battery should be decreased by using in low or high temperature or by inappropriate charging. The light source contained in this luminaire shall only be replaced by the manufacturer or his service agent or a similar qualified person.

Warranty of battery is 24 months. It does not apply to capacity decrease, which is caused by common use. Failure to follow these instructions can cause damage to health and property.

The warranty is void if the product is damaged or installed incorrectly.

SVK | NÁVOD NA POUŽITIE

Ďakujeme, že ste si vybrali výrobok firmy PANLUX SK s.r.o.

Pred použitím tohto výrobku si prosím prečítajte návod na použitie a postupujte podľa bezpečnostných inštrukcií. Inštaláciu zverte kvalifikovanej osobe, alebo firme.

Technické údaje

Materiál: plast, kov

Upozornenie

Pred použitím výrobok skontrolujte, ak je ktorákoľvek časť poškodená, nepoužívajte ho. Pred každou manipuláciou sa uistite, že je elektrický prívod odpojený. V prípade poruchy zariadenie neopravujte ani nerozoberajte. Pokiaľ svietidlo nedosahuje predpísanej samostatnosti, musí byť vymenená batéria. Dátum inštalácie zaznamenajte do príslušného protokolu a na štítok batérie. Pri zapájani batérie ku svietidlu dbejte na správnu polaritu batérie. Výmena batérie alebo celého svietidla je potrebná, ak už nevyhovie pre zodpovedajúcu menovitej prevádzkovej životnosti (autonómia). Po inštalácii a testovaní je potrebné nechať batériu nabíť do plného stavu. Životnosť batérie môže byť znížená prevádzkou v príliš nízkych teplotách alebo vysokých teplotách a nevhodnými spôsobmi nabíjania. Svetelný zdroj v tomto svietidle smie vymeniť iba výrobca alebo jeho zmluvný servisný technik alebo podobne kvalifikovaná osoba.

Záručná doba batérie je 24 mesiacov, ale nevztahuje sa na pokles kapacity, ktorá je spôsobená bežným používaním. Nedodržanie akékoľvek inštrukcie uvedené v návode môže spôsobiť ujmu na zdraví a majetku.

Pri mechanickom poškodení alebo neodbornej manipulácii nemôže byť uznaná záruka.

GER | GEBRAUCHSANWEISUNG

Wir danken Ihnen, dass Sie sich für ein Produkt der Fa. PANLUX s.r.o. entschieden haben.

Lesen Sie sich bitte vor Gebrauch dieses Produktes die Gebrauchsanweisung genau durch und gehen Sie dann gemäß den Sicherheitsvorkehrungen vor. Vertrauen Sie die Installation nur einer fachkundigen Person oder einem qualifizierten Betrieb an.

Technische Daten

Material: Kunststoff, Metall

Hinweis

Kontrollieren Sie das Produkt vor dem Gebrauch. Sollte ein Teil beschädigt sein, benutzen Sie das Produkt nicht. Stellen Sie vor jeder Installierung bzw. Montage sicher, dass das Produkt nicht am Stromkreis angeschlossen ist. Im Falle einer Störung des Gerätes nehmen Sie das Gerät nicht auseinander und nehmen Sie keine Reparaturen vor. Falls die Leuchte die vorgeschriebene Autonomie nicht erreicht, muss die Batterie gewechselt werden. Der Austausch der Batterie ist erforderlich, wenn die selbstgenügsame Leuchte ihre Betriebsdauer nicht mehr erfüllt (Autonomie). Das Installationsdatum soll ins Logbuch und auf dem Batterieetikett eingetragen werden. Achten Sie auf die richtige Batteriepolartität. Nach der Installation und Testen muss die Batterie vollgeladen werden. Lichtquelle in dieser Leuchte darf ausschliesslich Hersteller oder sein Servicetechniker oder ähnlich qualifizierte Person austauschen.

Die Garantie von Batterie ist 24 Monate, aber es bezieht nicht die Kapazitätsrückgang, die durch den normalen Gebrauch verursacht wird. Nichteinhaltung dieser Gebrauchsanweisung kann Gesundheits- und Vermögensschäden verursachen.

Bei mechanischer Beschädigung oder bei nicht fachgerechter Montage kann keine Garantie gewährt werden.

CZE | TESTOVÁNÍ

1. Uvedení do provozu

Krátkým stisknutím tlačítka (>1s) spustíme 5ti vteřinový krátký test funkčnosti. Před spuštěním testu funkčnosti musí být baterie nabitá alepoň na 5% = cca 1 hodina dobíjení.

2. Restart systému

Stisknutím tlačítka (>10s) dojde k restartu systému a časovače.

3. Test funkčnosti

3.1. Okamžitý test funkčnosti: stisknutím tlačítka (>1s) spustíme 5ti vteřinový test funkčnosti. Před spuštěním testu funkčnosti musí být baterie nabitá alepoň na 5% = cca 1 hodina dobíjení.

3.2. Pravidelný test funkčnosti: automatický test každých sedm dní zajišťuje kontrolu funkčnosti elektrického okruhu, nouzové jednotky a LED modulu (5s). Pravidelný test funkčnosti nastane pouze, jelí baterie plně nabitá.

Poznámka: pokud dojde k výpadku síťového napájení v průběhu funkční zkoušky, zkouška se odloží a systém se přepne do nouzového provozu. Po obnovení síťového napájení se odložený test funkčnosti automaticky znovu spustí, jakmile to podmínky dovolí

4. Test kapacity baterie

4.1. Počáteční test kapacity baterie: automaticky 24 hodin po počáteční instalaci a zapojení produktu do elektrické sítě

4.2. Půlroční test kapacity baterie: automaticky každých 180–182 dní od počáteční instalace nebo restartu časovače

Poznámka: Test kapacity baterie může být zahájen pouze, když je baterie plně nabitá. Dojde-li k výpadku síťového napájení v průběhu testu kapacity baterie, test se odloží a systém přejde do nouzového provozu. Po obnovení síťového napájení se odložený test automaticky spustí, jakmile se baterie plně nabije. V případě úspěšného provedení testu kapacity baterie bude indikátor pomalu blikat po dobu pěti dní.

5. LED indikátor

Stav systému je indikován dvoubarevným LED indikátorem

SVK | TESTOVANIE

1. Uvedenie do prevádzky

Krátkym stlačením tlačidla (>1s) spustíme 5 sekundový krátky test funkčnosti. Pred spustením testu funkčnosti musí byť batéria nabitá aspoň na 5% = cca 1 hodina dobíjania.

2. Reštart systému

Stlačením tlačidla (>10s) dôjde k reštartu systému a časovača.

3. Test funkčnosti

3.1. Okamžitý test funkčnosti: stlačením tlačidla (>1s) spustíme 5 sekundový test funkčnosti. Pred spustením testu funkčnosti musí byť batéria nabitá aspoň na 5% = cca 1 hodina dobíjania.

3.2. Pravidelný test funkčnosti: automatický test každých sedem dní zaisťuje kontrolu funkčnosti elektrického okruhu, núdzovej jednotky a LED modulu (5s). Pravidelný test funkčnosti nastane iba vtedy, ak je batéria úplne nabitá.

Poznámka: ak dôjde k výpadku sieťového napájania v priebehu funkčnej skúšky, skúška sa odloží a systém sa prepne do núdzovej prevádzky. Po obnovení sieťového napájania sa odložený test funkčnosti automaticky znovu spustí, akonáhle to podmienky dovolia

4. Test kapacity batérie

4.1. Počiatočný test kapacity batérie: automaticky 24 hodín po počiatocnej inštalácii a zapojení produktu do elektrickej siete

4.2. Polročný test kapacity batérie: automaticky každých 180–182 dní od počiatocnej inštalácie alebo reštartu časovača

Poznámka: Test kapacity batérie môže byť zahájený iba, keď je batéria plne nabitá. Ak dôjde k výpadku sieťového napájania v priebehu testu kapacity batérie, test sa odloží a systém sa prepne do núdzovej prevádzky. Po obnovení sieťového napájania sa odložený test automaticky spustí, hneď ako sa batéria plne nabije. V prípade úspešného vykonania testu kapacity batérie bude indikátor pomaly blikat po dobu piatich dní.

5. LED indikátor

Stav systému je indikovaný dvojfarebným LED indikátorom

Stav LED indikátoru / Stav LED indikátora	Stav systému / Stav systému	Poznámka / Poznámka	Řešení / Řešenie
trvale zelená / trvalo zelená	systém je v pořádku / systém je v poriadku	baterie je nabitá, síťové napájení v pořádku / batéria je nabitá, sieťové napájanie v poriadku	
rychle blikající zelená (0,25s zapnuto - 0,25s vypnuto) / rychlo blikajúce zelená (0,25s zapnuté - 0,25s vypnuté)	probíhá test funkčnosti / prebieha test funkčnosti	probíhá test funkčnosti / prebieha test funkčnosti	
pomalou blikající zelená (1s zapnuto - 1s vypnuto) / pomaly blikajúca zelená (1s zapnuté - 1s vypnuté)	probíhá test kapacity baterie -úspěšný test / prebieha test kapacity batérie -úspešný test		V případě úspěšného testu kapacity baterie bude LED indikátor blikat pomalu zeleně po dobu pěti dní / V prípade úspešného testu kapacity batérie bude LED indikátor blikat pomaly zelene po dobu piatich dní.
trvale červená / trvalo červená	porucha svítidla - selhání v testu funkčnosti / porucha svietidla - zlyhanie v teste funkčnosti		Odpojte svítidlo od elektrické sítě, diagnostikujte chybu, napravte problém, odpojte (alespoň na dobu 10s) a připojte baterii. Při následném připojení svítidla k elektrické síti provede systém test funkčnosti. Je-li vše v pořádku, LED indikátor se rozsvítí zeleně / Odpojte svietidlo od elektrickej siete, diagnostikujte chybu, napravte problém, odpojte (aspoň na dobu 10s) a pripojte batériu. Pri následnom pripojení svietidla k elektrickej sieti vykoná systém test funkčnosti. Ak je všetko v poriadku, LED indikátor sa rozsvieti na zeleno.
rychle blikající červená (0,25s zapnuto - 0,25s vypnuto) / rychlo blikajúce červená (0,25s zapnuté - 0,25s vypnuté)	špatná kapacita baterie / zlá kapacita batérie	selhání baterie v testu kapacity / zlyhanie batérie v teste kapacity	Je nutné svítidlo odpojit od elektrické sítě, stávající baterii vyměnit za novou, připojit svítidlo k elektrické síti a následně restartovat časovač podržením tlačítka po dobu delší než 10 sekund / Je nutné svietidlo odpojiť od elektrickej siete, existujúcu batériu vymeniť za novú, pripojiť svietidlo k elektrickej sieti a následne reštartovať časovač podržaním tlačidla po dobu dlhšie ako 10 sekúnd
pomalou blikající červená (1s zapnuto - 1s vypnuto) / pomaly blikajúce červená (1s zapnuté - 1s vypnuté)	závada baterie / závada batérie	nesprávné napětí nebo zkrat okruhu / nesprávné napätie alebo skrat okruhu	Odpojte svítidlo od elektrické sítě, diagnostikujte a napravte problém nebo vyměňte baterii za novou. V případě výměny baterie následně po připojení k elektrické síti restartujte časovač podržením tlačítka po dobu déle než 10 sekund / Odpojte svietidlo od elektrickej siete, diagnostikujte a napravte problém alebo vymeňte batériu za novú. V prípade výmeny batérie následne po pripojení k elektrickej sieti reštartujte časovač podržaním tlačidla po dobu dlhšie ako 10 sekúnd
indikátor vypnutý / indikátor vypnutý	nouzový provoz / núdzová prevádzka	výpadek v elektrické síti nebo odpojení svítidla od elektrické sítě / výpadok v elektrickej sieti alebo odpojenie svietidla od elektrickej siete	

Poznámka:

Vstupní napětí do jednotky je 230V AC, systém přejde do nouzového režimu, klesne-li síťové napětí na méně než 65% (150V).

Poznámka:

Vstupné napätie do jednotky je 230V AC, systém prejde do núdzového režimu, ak klesne sieťové napätie na menej ako 65% (150V).



ENG | TESTING

1. Commissioning

A short press (>1s) on the button start a short five seconds long function test. The battery's capacity should be more than 5%= charging 1 hour.

2. System reset

Holding down the button(>10s) resets the timer(System-resets).

3. Functional test

3.1. Immediate functionality test: A short press (>1s) on the button start a short five seconds long function test. The battery's capacity should be more than 5%= charging 1 hour.

3.2. Regular functionality test: Every seven days automatic test serves to check the functionality of the emergency unit, LED module and electric circuit (5s). A regular function test occurs only if the battery is fully charged.

Notice: If a mains supply failure occurs whilst a functional test is in progress, the test shall be postponed and the system shall enter emergency operation. Following restoration of the mains supply, a postponed functional test shall re-commence automatically as soon as conditions permit.

4. Battery Duration test

4.1. Initial duration test: The test will be carried out automatically exactly 24 hours later after the initial installation.

4.2. Half year duration test: The automatic test will be carried out on each 180-182 days.

Notice: A duration test shall only be started when the battery supply is fully charge if a mains supply failure occurs whilst a duration test is in progress, the test shall be postponed and the system shall enter emergency operation. Following restoration of the mains supply, a postponed duration test shall re-commence automatically when the battery supply is fully re-charge. The indicator will be slow flashing Green within 5 days if the duration test be carried out successfully.

5. Indicator LED

System status is locally by a bi-color indicator LED.

GER | TESTEN

1. Inbetriebnahme

Ein kurzer Tastendruck (>1s) startet eine kurze Funktionsprüfung von 5 Sekunden. Vor der Funktionsprüfung muss der Akku mindestens zu 5 % geladen werden = ca. 1 Stunde Ladezeit.

2. Neustart des Systems

Durch Drücken der Taste (>10s) werden das System und der Timer neu gestartet.

3. Funktionsprüfung

3.1. Einmalige Funktionsprüfung: durch Drücken der Taste (>1s) wird die 5-sekündige Funktionsprüfung gestartet. Vor Beginn der Funktionsprüfung muss der Akku auf mindestens 5 % geladen werden = ca. 1 Stunde Ladezeit.

3.2. Regelmäßige Funktionsprüfung: eine automatische Prüfung alle sieben Tage prüft die Funktionsfähigkeit des Stromkreises, der Noteinheit und des LED-Moduls (5s). Eine regelmäßige Funktionsprüfung findet nur bei vollständig geladenem Akku statt.

Hinweis: fällt während der Funktionsprüfung die Netzversorgung aus, wird die Prüfung verschoben und das System geht in den Notbetrieb. Wenn die Stromversorgung wiederhergestellt ist, wird die verzögerte Funktionsprüfung automatisch neu gestartet, sobald die Bedingungen dies zulassen.

4. Batteriekapazitätsprüfung

4.1. Erstbatteriekapazitätsprüfung: automatisch 24 Stunden nach der Erstinstallation und Anschluss des Produkts an das Stromnetz.

4.2. Halbjahresbatteriekapazitätsprüfung: automatisch alle 180-182 Tage nach der Erstinstallation oder Neustart des Timers.

Hinweis: Die Batteriekapazitätsprüfung kann nur gestartet werden, wenn die Batterie vollständig geladen ist. Fällt während der Batteriekapazitätsprüfung die Netzversorgung aus, wird die Prüfung verschoben und das System geht in den Notbetrieb. Nachdem die Stromversorgung wiederhergestellt ist, beginnt die verzögerte Prüfung automatisch, sobald der Akku vollständig geladen ist. Wenn die Batteriekapazitätsprüfung erfolgreich ist, blinkt der Indikator langsam für fünf Tage.

5. LED-Indikator

Der Systemstatus wird durch einen zweifarbigen LED-Indikator angezeigt.

LED Indication / LED-Indikatorstatus	system status / Systemstatus	note / Bemerkung	solution / Lösung
Permanent green / dauerhaft grün	Standby, System OK / das System ist in Ordnung	Mains Operation, battery is charged / der Akku ist geladen, die Netzversorgung ist in Ordnung	
Fast flashing green (0,25s on-0,25s off) / schnell grün blinkend (0,25s an - 0,25s aus)	Function test underway / Funktionsprüfung läuft	Function test underway / Funktionsprüfung läuft	
Slow flashing green (1s on - 1s off) / langsam grün blinkend (1s an - 1s aus)	Duration test underway - successful duration test / Batteriekapazitätstest läuft-erfolgreiche Prüfung		The indicator will be slow flashing Green within 5 days if the duration test be carried out successfully / Wenn die Batteriekapazitätsprüfung erfolgreich ist, blinkt der LED-Indikator fünf Tage lang langsam grün.
Permanent Red / dauerhaft rot	Lamp failure - failed functional test / Fehlschlag		If an error is detected, the indicator LED switches to RED. Diagnose and correct the problem. If the error has been corrected please disconnect the battery for at least 10 seconds after the mains power off. Than connect the battery. The system will perform an automatic functional test when mains power on. Indicator LED immediately switches back to GREEN if everything OK / Trennen Sie die Leuchte vom Stromnetz, diagnostizieren Sie den Fehler, beheben Sie das Problem, trennen Sie die Batterie (für mindestens 10s) und schließen Sie sie wieder an. Beim anschließenden Anschluss der Leuchte an das Stromnetz führt das System eine Funktionsprüfung durch. Wenn alles in Ordnung ist, leuchtet der LED-Indikator grün.
Fast flashing red (0,25s on - 0,25s off) / schnell rot blinkend (0,25s an - 0,25s aus)	Battery capacity failure / schlechte Akkukapazität	Battery failed duration test / Batterieausfall in der Kapazitätsprüfung	It's necessary to disconnect the product the mains. Exchange the battery for the new one, than connect the product to the mains and restart the timer by holding the button more than 10 seconds / Es ist notwendig, die Leuchte vom Stromnetz zu trennen, die vorhandene Batterie durch eine neue zu ersetzen, die Leuchte an das Stromnetz wieder anzuschließen und danach den Timer neu zu starten, indem Sie die Taste länger als 10 Sekunden gedrückt halten.
Slow flashing red (1s on - 1s off) / langsam rot blinkend (1s an - 1s aus)	Battery fault / Batterieausfall	Incorrect battery voltage or Short Circuit or Open Circuit / falsche Spannung oder Kurzschluss	It's necessary to disconnect the product the mains. Diagnose and correct the problem or exchange the battery for new one. In case of battery exchange restart the timer by holding the button more than 10 seconds after mains power on / Trennen Sie die Leuchte vom Stromnetz, diagnostizieren und beheben Sie das Problem oder ersetzen Sie die Batterie durch eine neue. Wenn die Batterie nach dem Anschließen an das Stromnetz ausgetauscht wird, starten Sie den Timer neu, indem Sie die Taste länger als 10 Sekunden gedrückt halten.
Green and red off / Indikator aus	Emergency mode / Notbetrieb	Mains disconnected or Mains failure / Stromnetzausfall oder Trennung der Leuchte vom Stromnetz	

Notice:

The input voltage to the unit is 230V AC, the system goes into emergency mode if the mains voltage drops to less than 65% (150V).

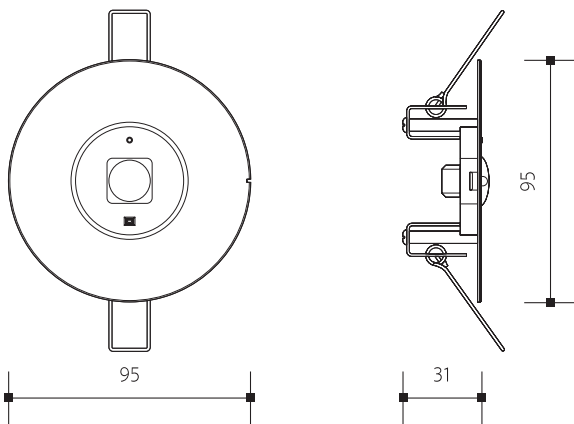
Hinweis:

Eingangsspannung zur Einheit beträgt 230V AC, das System wechselt in den Notfallmodus, wenn die Netzspannung auf weniger als 65 % (150V) abfällt.



Instalace | Inštalácia | Installation | Installierung

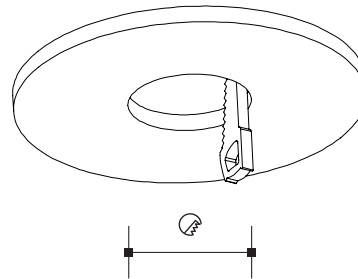
Model			W	lm	K			
PN35200022	OPEN AREA		3	300	6000	Ø95x31	272g	70-90
PN35200023	CORRRIDOR		3	300	6000	Ø95x31	272g	70-90
PN35200030	OPEN AREA		3	300	6000	Ø95x31	272g	70-90
PN35200031	CORRRIDOR		3	300	6000	Ø95x31	272g	70-90



1

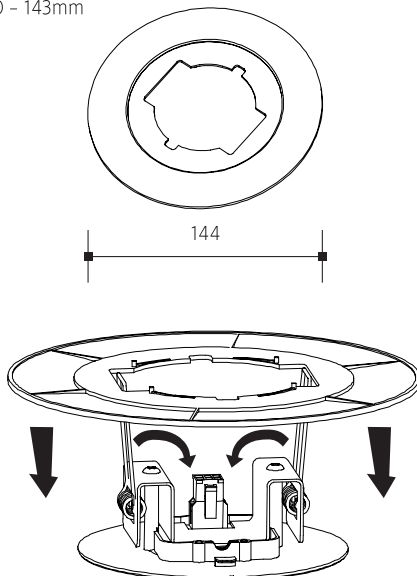


2

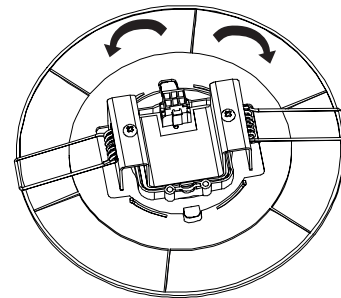


3

90 - 143mm



4



Technické údaje se mohou změnit bez předchozího upozornění.
Technické údaje sa môžu zmeniť bez predchádzajúceho upozornenia.



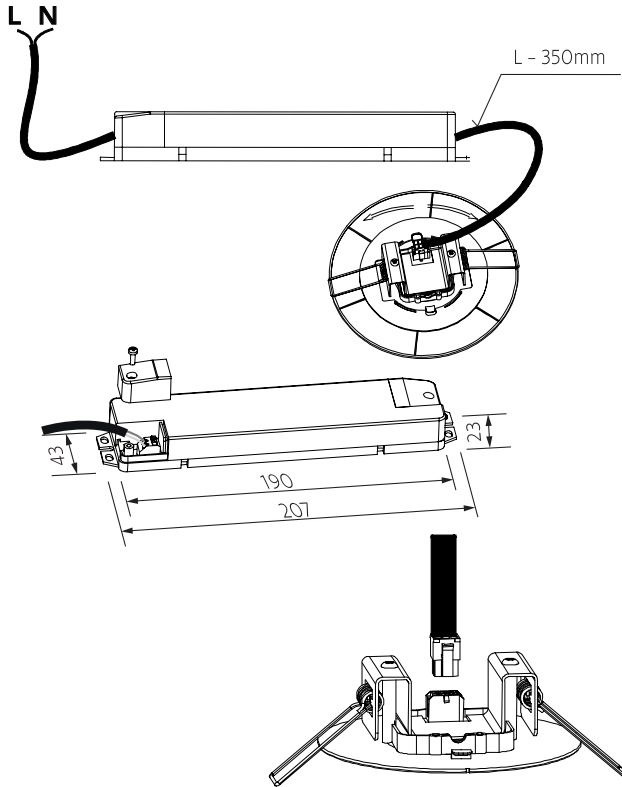
Všechna práva vyhrazena.
Všetky práva vyhradené.

Technical data can be changed without previous notice.
Technische Daten können sich ohne vorheriges Hinweils verändern.



All rights reserved.
Alle Rechte vorbehalten.

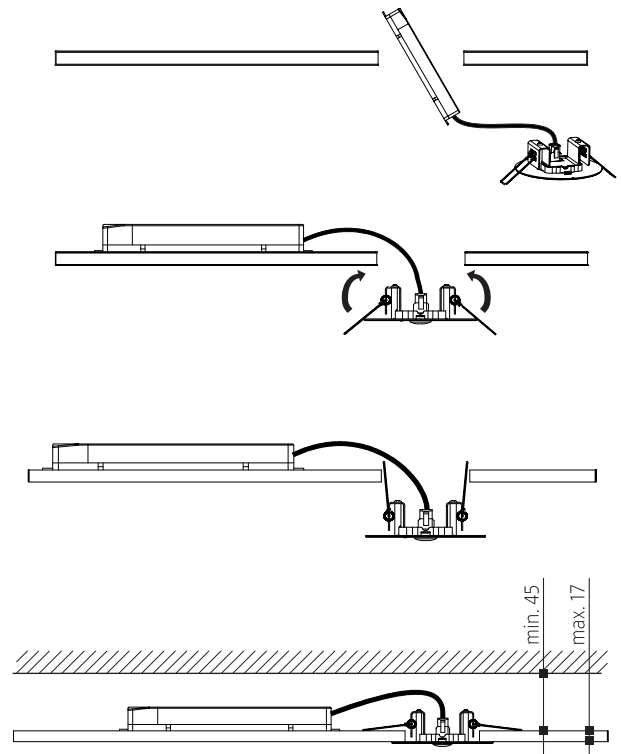
5



6



UVNITŘ
VNÚTRI
INDOOR
ÜBERDACHT

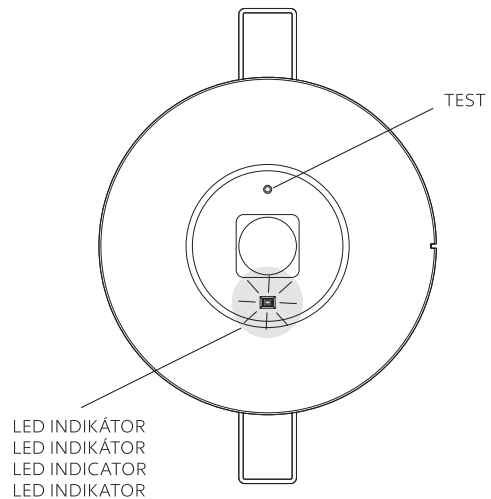


Technické údaje se mohou změnit bez předchozího upozornění.
Technické údaje sa môžu zmeniť bez predchádzajúceho upozornenia.

Všechna práva vyhrazena.
Všetky práva vyhradené.



7



Technical data can be changed without previous notice.
Technische Daten können sich ohne vorheriges Hinweils verändern.

All rights reserved.
Alle Rechte vorbehalten.

