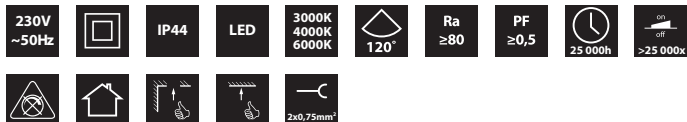


MODEL: PN22400001 PN22400009  
PN22400002 PN22400010  
PN22400003 PN22400011  
PN22400004 PN22400012



## CZE | NÁVOD NA POUŽITÍ

Děkujeme, že jste si vybrali výrobek firmy PANLUX s.r.o.

Před použitím tohoto výrobku si prosím přečtete návod a postupujte podle bezpečnostních instrukcí. Instalaci světlé kvalifikované osobě nebo firmě.

### Technické údaje

Materiál: plast PC

### Upozornění

Před použitím výrobek zkontrolujte, je-li jakákoliv část poškozena, nepoužívejte jej. Před každou manipulací se ujistěte, že je elektrický přívod odpojený. V případě poruchy zařízení neopravujte ani nerozebírejte. Světelný zdroj v tomto svítidle smí vyměnit pouze výrobce nebo jeho smluvní servisní technik nebo podobně kvalifikovaná osoba.

Nedodržení jakékoliv instrukce uvedené v návodu může způsobit újmu na zdraví i majetku.

Při mechanickém poškození nebo neodborné manipulaci nemůže být uznána záruka.



UVNITŘ

## SVK | NÁVOD NA POUŽITIE

Ďakujeme, že ste si vybrali výrobok firmy PANLUX SK s.r.o.

Pred použitím tohto výrobku si prosím prečítajte návod na použitie a postupujte podľa bezpečnostných inštrukcií. Inštaláciu zverte kvalifikovanej osobe, alebo firme.

### Technické údaje

Materiál: plast PC

### Upozornenie

Pred použitím výrobok skontrolujte, ak je ktorákoľvek časť poškodená, nepoužívajte ho. Pred každou manipuláciou sa uistite, že je elektrický prívod odpojený. V prípade poruchy zariadenie neopravujte ani nerozoberajte. Svetelný zdroj v tomto svietidle smie vymeniť iba výrobca alebo jeho zmluvný servisný technik alebo podobne kvalifikovaná osoba.

Nedodržanie akékoľvek inštrukcie uvedené v návode môže spôsobiť ujmu na zdraví a majetku.

Pri mechanickom poškodení alebo neodbornej manipulácii nemôže byť uznaná záruka.



VNÚTRI

## ENG | INSTRUCTIONS

Thank you for choosing this product from PANLUX s.r.o.

Before using or installing the product, please read the instructions and follow the safety rules. Installation should be carried out by a qualified professional or company.

### Technical data

Material: PC plastic

### Notes

Before using, check the product and ensure that it is not damaged in any way; if it is, do not use it. Before any installation ensure that the main electrical supply is disconnected. If the product is damaged, do not attempt to repair or disassemble it. The light source contained in this luminaire shall only be replaced by the manufacturer or his service agent or a similar qualified person.

Failure to follow these instructions can cause damage to health and property.

The warranty is void if the product is damaged or installed incorrectly.



INDOOR

## GER | GEBRAUCHSANWEISUNG

Wir danken Ihnen, dass Sie sich für ein Produkt der Fa. PANLUX s.r.o. entschieden haben.

Lesen Sie sich bitte vor Gebrauch dieses Produktes die Gebrauchsanweisung genau durch und gehen Sie dann gemäß den Sicherheitsvorkehrungen vor. Vertrauen Sie die Installation nur einer fachkundigen Person oder einem qualifizierten Betrieb an.

### Technische Daten

Material: Kunststoff PC

### Hinweis

Kontrollieren Sie das Produkt vor dem Gebrauch. Sollte ein Teil beschädigt sein, benutzen Sie das Produkt nicht. Stellen Sie vor jeder Installation bzw. Montage sicher, dass das Produkt nicht am Stromkreis angeschlossen ist. Im Falle einer Störung des Gerätes nehmen Sie das Gerät nicht auseinander und nehmen Sie keine Reparaturen vor. Lichtquelle in dieser Leuchte darf ausschliesslich Hersteller oder sein Servicetechniker oder ähnlich qualifizierte Person austauschen.

Die Nichteinhaltung einer der in der Gebrauchsanweisung genannten Hinweise kann Gesundheits- und Vermögensschäden verursachen.

Bei mechanischer Beschädigung oder bei nicht fachgerechter Montage kann keine Garantie gewährt werden.



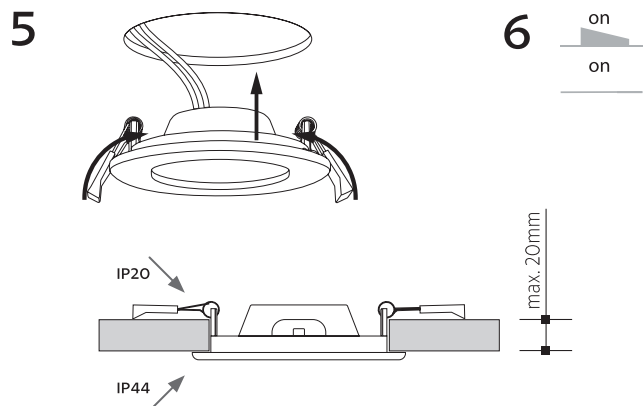
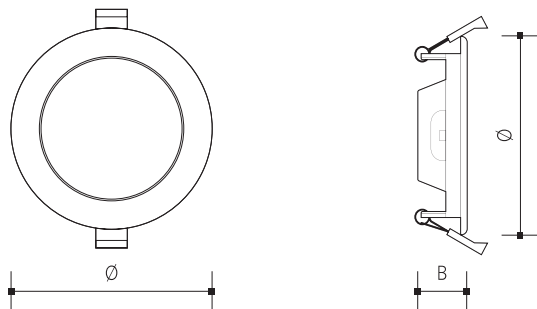
ÜBERDACHT

## Instalace | Inštalácia | Installation | Installierung

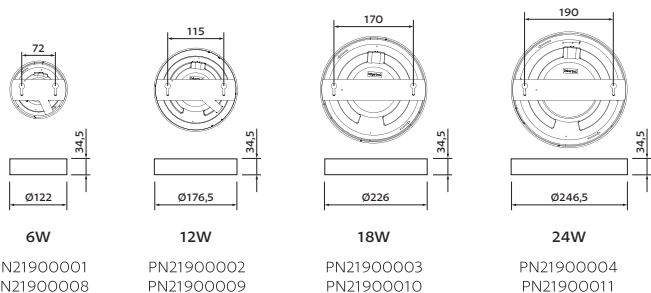
	Model	W	lm	K	mA			
<input type="checkbox"/>	PN22400001	6	510	3000	40	Ø115x32	109g	105
<input type="checkbox"/>	PN22400009	6	540	4000	40	Ø115x32	109g	105
<input type="checkbox"/>	PN22400002	12	1020	3000	60	Ø170x32	203g	155
<input type="checkbox"/>	PN22400010	12	1080	4000	60	Ø170x32	203g	155
<input type="checkbox"/>	PN22400003	18	1530	3000	90	Ø220x32	330g	205
<input type="checkbox"/>	PN22400011	18	1620	4000	90	Ø220x32	330g	205
<input type="checkbox"/>	PN22400004	24	2040	3000	120	Ø240x32	366g	225
<input type="checkbox"/>	PN22400012	24	2160	4000	120	Ø240x32	366g	225

PRÍSAZENÁ MONTÁŽ | PRISADENÁ MONTÁŽ | SURFACE MOUNTING | ANBAULEUCHTE MONTIERUNG

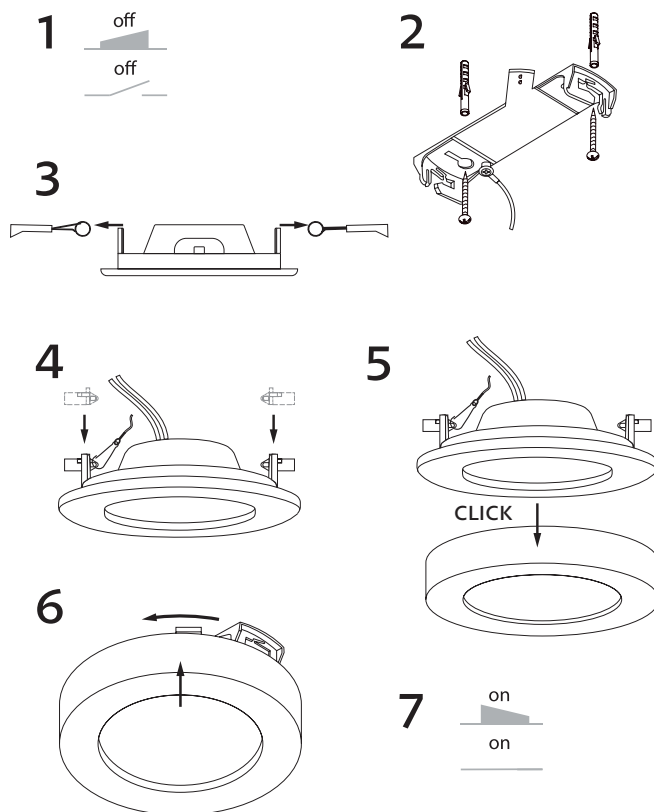
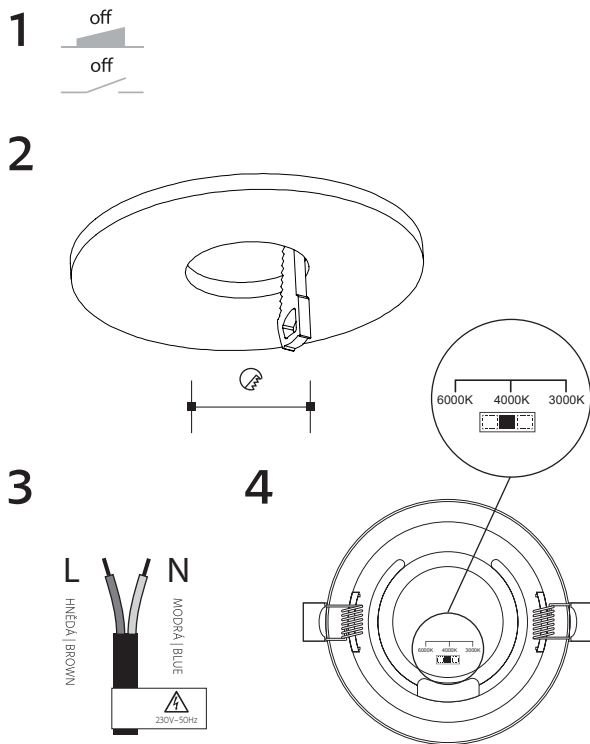
<input type="checkbox"/>	PN21900001	6	-	-	-	Ø122x34,5	-	-
<input type="checkbox"/>	PN21900008	6	-	-	-	Ø122x34,5	-	-
<input type="checkbox"/>	PN21900002	12	-	-	-	Ø176,5x34,5	-	-
<input type="checkbox"/>	PN21900009	12	-	-	-	Ø176,5x34,5	-	-
<input type="checkbox"/>	PN21900003	18	-	-	-	Ø226x34,5	-	-
<input type="checkbox"/>	PN21900010	18	-	-	-	Ø226x34,5	-	-
<input type="checkbox"/>	PN21900004	24	-	-	-	Ø246,5x34,5	-	-
<input type="checkbox"/>	PN21900011	24	-	-	-	Ø246,5x34,5	-	-



PRÍSAZENÁ MONTÁŽ | PRISADENÁ MONTÁŽ | SURFACE MOUNTING | ANBAULEUCHTE MONTIERUNG



VESTAVNÁ MONTÁŽ | VSADENÁ MONTÁŽ | RECESSED MOUNTING | EINBAULEUCHTE MONTIERUNG



Technické údaje se mohou změnit bez předchozího upozornění.  
Technické údaje sa môžu zmeniť bez predchádzajúceho upozornenia.



Všetchna práva vyhrazena.  
Všetky práva vyhradené.

Technical data can be changed without previous notice.  
All rights reserved.  
Technische Daten können sich ohne vorheriges Hinweits verändern.



Technical data can be changed without previous notice.  
All rights reserved.  
Alle Rechte vorbehalten.