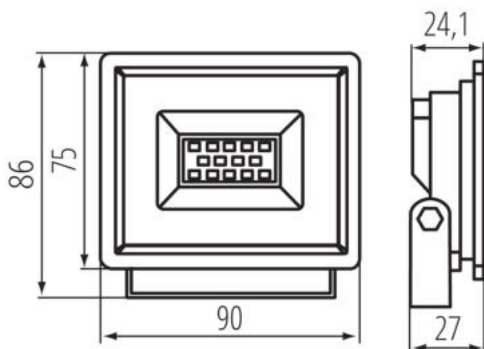


31390 GRUN NV LED-10-B

LED reflektor

8595665313906



VŠEOBECNÉ ÚDAJE:

Barva: černá

Místo montáže: k usazení na zeď, k usazení na strop, k usazení na zem

Místo použití: pro průmyslové účely

Minimální vzdálenost od osvětlovaného objektu: 0,5m

Možnost spolupráce se stmívačem: ne

Šířka [mm]: 90

Výška [mm]: 86

Hloubka [mm]: 27

Obsah rtuti: ne

TECHNICKÉ ÚDAJE:

Jmenovité napětí [V]: 220-240 AC

Jmenovitá frekvence [Hz]: 50

Maximální výkon [W]: 10

Třída ochrany před úrazem elektrickým proudem: I

Materiál difuzoru: tvrzené sklo

Typ diody: LED SMD

Světelný tok [lm]: 800

Užitečný světelný tok světelného zdroje světla Φ_{use} [lm]: 750

Užitečný světelný tok světelného zdroje světla Φ_{use} [lm]: w
szerokim stožku (120°)

Barva světla: bílá

Náhradní teplota chromatičnosti [K]: 4000

Stálost barev v násobcích MacAdamovy elipsy: ≤ 6

Index podání barev: 70

Životnost [h]: 25000

Počet cyklů zap/vyp: ≥ 30000

Úhel svícení [°]: 110

Světelná účinnost [lm/W]: 80

Rozsah okolních teplot, kterým může být výrobek vystaven [°C]: -15÷35

Materiál korpusu: hliníková slitina

Typ reflektoru: symetrický

Doba nahřívání lampy [s]: ≤ 1

Doba zapálení lampy [s]: $\leq 0,5$

Svitidlo pohyblivé ve vertikální rozsahu [°]: 130

Stupeň krytí IP: 65

LOGISTICKÉ ÚDAJE:

Měrná jednotka: kus

Způsob balení: 60

31390 GRUN NV LED-10-B

LED reflektor

Počet kusů v hromadném balení: 60**Čistá jednotková hmotnost [g]:** 146**Gramáž [g]:** 175**Délka jednotkového balení [cm]:** 9.5**Šířka jednotkového balení [cm]:** 3.5**Výška jednotkového balení [cm]:** 9**Hmotnost kartonu [kg]:** 10.5**Šířka kartonu [cm]:** 28.5**Výška kartonu [cm]:** 21**Délka kartonu [cm]:** 35**Objem kartonu [m³]:** 0.020948