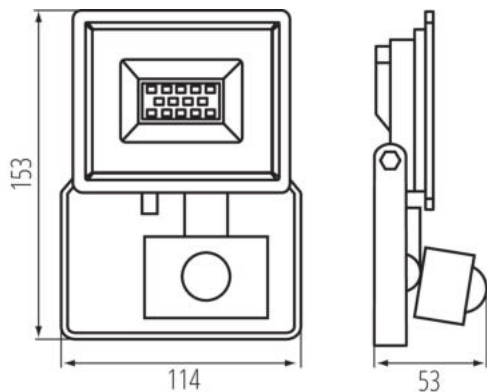


# 31397 GRUN NV LED-10-B-SE

LED reflektor

8595665313975



## VŠEOBECNÉ ÚDAJE:

**Barva:** černá

**Místo montáže:** k usazení na zeď, k usazení na strop, k usazení na zem

**Místo použití:** pro průmyslové účely

**Minimální vzdálenost od osvětlovaného objektu:** 0,5m

**Možnost spolupráce se stmívačem:** ne

**Wykrywanie ruchu:** ano

**Šířka [mm]:** 114

**Výška [mm]:** 153

**Hloubka [mm]:** 53

**Regulace citlivosti:** ano

**Obsah rtuti:** ne

## TECHNICKÉ ÚDAJE:

**Jmenovité napětí [V]:** 220-240 AC

**Jmenovitá frekvence [Hz]:** 50

**Maximální výkon [W]:** 10

**Třída ochrany před úrazem elektrickým proudem:** I

**Materiál difuzoru:** tvrzené sklo

**Typ diody:** LED SMD

**Světelný tok [lm]:** 800

**Užitečný světelný tok světelného zdroje světla  $\Phi_{use}$  [lm]:** 750

**Užitečný světelný tok světelného zdroje světla  $\Phi_{use}$  [lm]:** w  
szerokim stożku (120°)

**Barva světla:** bílá

**Náhradní teplota chromatičnosti [K]:** 4000

**Stálost barev v násobcích MacAdamovy elipsy:**  $\leq 6$

**Index podání barev:** 70

**Životnost [h]:** 25000

**Počet cyklů zap/vyp:**  $\geq 30000$

**Úhel svícení [°]:** 110

**Světelná účinnost [lm/W]:** 80

**Rozsah okolních teplot, kterým může být výrobek vystaven [°C]:** -15÷35

**Materiál korpusu:** hliníková slitina

**Typ čidla:** PIR

**Typ reflektoru:** symetrický

**Doba činnosti čidla [sekunda-minuta]:** 10-10

**Doba nahřívání lampy [s]:**  $\leq 1$

**Doba zapálení lampy [s]:**  $\leq 0,5$

**Detekční úhel čidla [°]:** 120

LED reflektor

**Nastavení úrovně intenzity osvětlení, při níž čidlo detekuje****pohyb [lx]: 3-2000****Svítidlo pohyblivé ve vertikální rozsahu [°]: 130****Stupeň krytí IP: 44****Dosah čidla [m]: max 10****LOGISTICKÉ ÚDAJE:****Měrná jednotka: kus****Způsob balení: 40****Počet kusů v hromadném balení: 40****Čistá jednotková hmotnost [g]: 220****Gramáž [g]: 290.25****Délka jednotkového balení [cm]: 16****Šířka jednotkového balení [cm]: 6****Výška jednotkového balení [cm]: 12****Hmotnost kartonu [kg]: 11.61****Šířka kartonu [cm]: 33****Výška kartonu [cm]: 27****Délka kartonu [cm]: 60****Objem kartonu [m<sup>3</sup>]: 0.05346**