

Reléové spínače & Regulační a signalizační moduly



rozdávěče



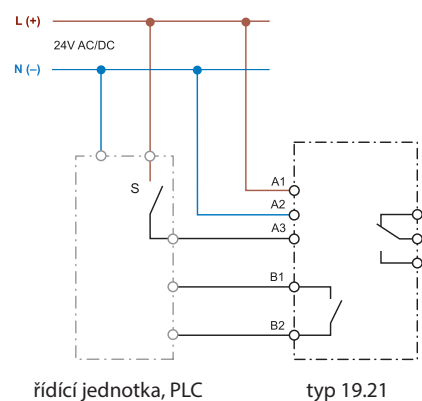
Digitální regulační relé: Auto-Off-On, 10 A

- regulační a signalizační moduly jsou instalovány preventivně tak, aby umožňovaly vyškoleným obsluhám strojů nebo správcům budov, v případě poruchy elektronických řídicích systémů u výrobních zařízení nebo v budovách, identifikovat poruchu a provádět řízení nouzovým manuálním režimem
- vhodné jako interface k PLC
- šířka jen 11,2 mm
- voltelné funkce:
 - Auto: funkce monostabilního relé (A3 = ovládní)
 - Off: relé trvale VYP
 - On: relé trvale ZAP
- napájení 24 V AC/DC
- na DIN-lištu ČSN EN 60175 TH35

příklady použití:

- zachování nouzového provozu při poruše automatického řízení
- ovládní topení, čerpadel, klimatizačních jednotek, zavlažovacího zařízení, větracích klapek, motorů, ventilátorů

zapojení



rozměry na straně 9

Kontakty (11-12-14)

Počet kontaktů		1P
Max. trvalý proud / max. spínaný proud	A	10/15
Jmenovité napětí / max. spínané napětí	V AC	250/400
AC1 max. spínaný výkon	VA	2500
AC15 max. spínaný výkon (230 V AC)	VA	500
AC3 zátěž, 1 fázový motor (230 V AC)	kW	0,44
DC1 max. spínaný proud: 24/110/220 V	A	10/0,3/0,12
Min. spínaný výkon	mW (V/mA)	300 (5/5)
Standardní materiál kontaktů		AgSnO ₂

Kontakt zpětného hlášení (B1-B2 pro automatický provoz)

Počet kontaktů		1Z
Min. / max. proud	mA	10/300
Jmenovité napětí	V AC/DC	24

Napájení

Jmenovité napětí (U _N)	V AC (50/60 Hz)	24
Jmenovité napětí (U _N)	V DC	24
Jmenovitý příkon	VA (50 Hz)/W	0,6/0,4
Pracovní rozsah	AC	(0,8...1,1) U _N
	DC	(0,8...1,1) U _N

Všeobecné údaje

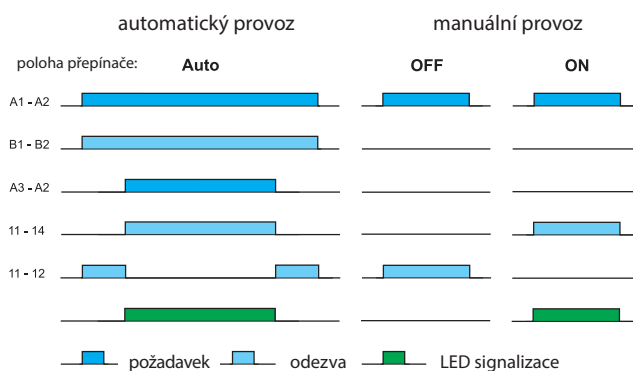
Teplota okolí	°C	-20...+50
Krytí		IP 20

Schválení zkušeben (podrobnosti na vyžádání)

19.21.0.024.0000



- 1P / 10 A
- šířka 11,2 mm
- kontakt zpětné signalizace B1-B2



B1-B2 kontakt zpětné signalizace v automatickém provozu
A3-A2 požadované přepnutí od řídicí elektroniky



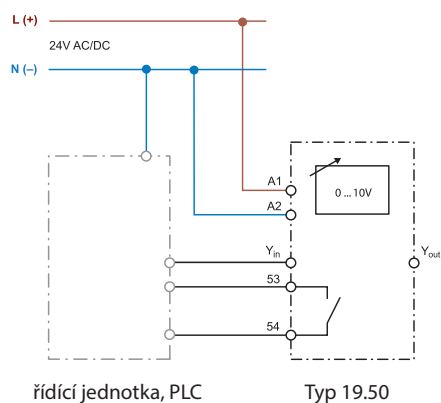
Generátor analogového signálu (0...10) V

- regulační a signalizační moduly jsou instalovány preventivně tak, aby umožňovaly požadovanou nebo chybně vyslanou řídicí jednotkou analogovou hodnotu (0...10) V nastavit manuálně
- v pozici H (Hand) přepínače je k dispozici potenciometrem na čelním panelu nastavitelný analogový signál na výstupu Yout-A2
- vizualizace hodnoty analogového signálu je provedena třemi zelenými LED pro >25%, >50% a >75%
- napájení 24 V AC/DC
- na DIN-lištu ČSN EN 60715 TH35

příklady použití:

- manuální nastavení analogového ovládání vodních směšovacích ventilů, ovládání přísávání čerstvého vzduchu, ovládání řídicích procesů v průmyslu

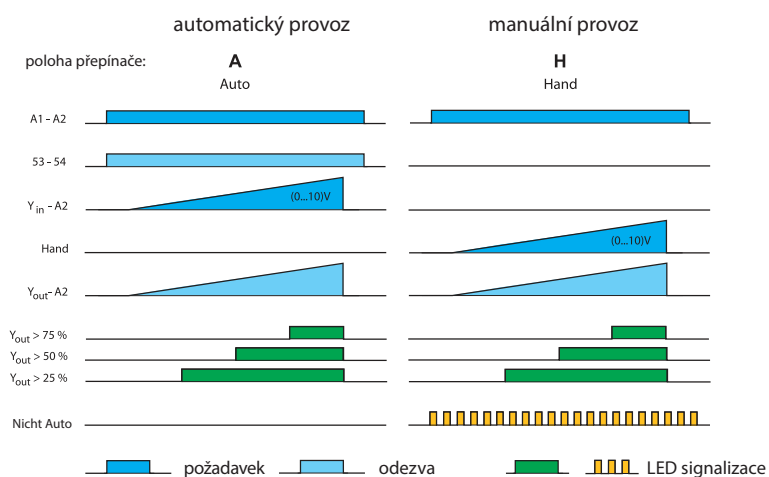
zapojení



19.50.0.024.0000



- šířka 17,5 mm
- generátor analogové hodnoty (0...10) V, kontakt zpětné signalizace
- signalizace provozu mimo automatický režim blikající žlutou LED



53-54 kontakt zpětné signalizace v automatickém provozu
 Y_{in}-A2 = požadovaná hodnota (0...10) V DC od řídicí jednotky
 Hand = požadovaná hodnota (0...10) V DC manuálně potenciometrem na čelním panelu

rozměry na straně 9

LED signalizace (automatický a manuální provoz)

Vstup Y _{in} -A2 / výstup Y _{out} -A2	V DC	0...10/0...10 (I _{max} 20 mA, zkratuodolný)
LED zelená 25%		> 2,5 V
LED zelená 50%		> 5,0 V
LED zelená 75%		> 7,5 V

Zpětná signalizace (53-54)

Výstup		1Z
Min. / max. proud	mA AC/DC	10/100
Jmenovité napětí	V AC/DC	24

Napájení

Jmenovité napětí (U _N)	V AC (50/60 Hz)	24
Jmenovitý příkon AC/DC	VA (50 Hz)/W	0,9/0,7
Pracovní rozsah	AC	(0,8...1,1) U _N
	DC	(0,8...1,1) U _N

Všeobecné údaje

Teplota okolí	°C	-20...+50
Krytí		IP 20

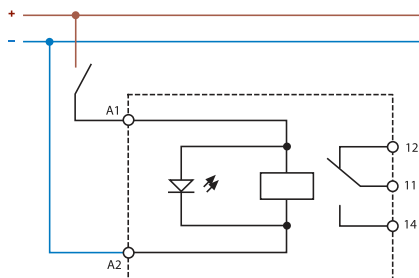
Schválení zkušeben (podrobnosti na vyžádání)



Reléový modul 16 A

- pro svítidla
- kontakty AgSnO₂ pro vysoké výkony a zapínací proudy
- napájení 12 nebo 24 V DC
- LED indikace
- zesílená izolace mezi cívkou a kontaktní sadou
- kontakty bez Cd
- na DIN-lištu ČSN EN 60175 TH 35

zapojení



EVG⁽¹⁾ = elektronický předřadník
KVG⁽²⁾ = konvenční elektromechanický předřadník

rozměry na straně 7

Kontakty

Počet kontaktů		1P
Max. trvalý proud / max. spínaný proud	A	16/30 (120 A - 5 ms)
Jmenovité napětí	V AC	250/440
Max. spínaný výkon AC1	VA	4000
Max. spínaný výkon AC15 (230 V AC)	VA	750
Přípustné zatížení (230 V):		
žárovky a halogen. žárovky W		2000
zářivky s EVG ⁽¹⁾ W		1000
zářivky s KVG ⁽²⁾ W		750
úsporné zářivky W		400
LED (230 V AC) W		400
halogen. žárovky nebo LED s EVG ⁽¹⁾ W		400
halogen. žárovky nebo LED s KVG ⁽²⁾ W		800
Min. spínaný výkon	mW (V/mA)	300 (5/5)
Materiál kontaktů		AgSnO ₂

Cívka

Jmenovité napětí (U _N)	V DC	12 - 24
Jmenovitý příkon AC/DC	VA (50 Hz)/W	1,2/0,5
Pracovní rozsah		(0,8 ... 1,1) U _N

Všeobecné údaje

Mechanická životnost AC/DC	počet sepnutí	10 · 10 ⁶
Elektrická životnost AC1	počet sepnutí	80 · 10 ³
Doba rozběhu / návratu	ms	12/8
Teplota okolí	°C	-20...+50
Krytí		IP 20

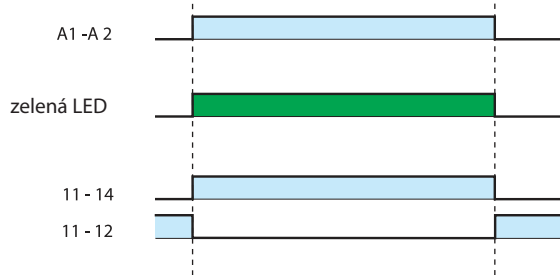
Schválení zkušeben (podrobnosti na vyžádání)



19.91.9.0xx.4000



- 1P
- šířka 17,5 mm



**KNX reléový ovladač, 16 A
výkonový kompaktní ovladač
s 6ti reléovými výstupy**

- 6 výstupních kontaktů 16 A / 250 V AC
individuálně konfigurovaných jako Z nebo R
- LED indikace pro každý výstup
- časové funkce (ZAP, VYP, blikač,
schodišťový automat)
- nezávislé logické a analogové funkce pro
každý výstup (AND, OR, XOR, THRESHOLD,
WINDOW)
- řízení scénářů
- manuální ovládání výstupů na přístroji
- napájení pomocí KNX sběrnice
- na DIN-lištu ČSN EN 60715 TH35

NEW

19.6K.9.030.4300



- bistabilní relé se značkou ENEC
(max. zapínací proud do 120 A)
- šířka 70 mm

B

19.6K
šroubové svorky



EVG⁽¹⁾ = elektronický předřadník
KVG⁽²⁾ = konvenční elektromechanický
předřadník

rozměry na straně 9

Kontakty

Konfigurace kontaktů (po sběrnici)		6Z - 6R
Max. trvalý proud / max. spínaný proud	A	16/120 (5 ms)
Jmenovité napětí	V AC	250/400
Max. spínaný výkon AC1	VA	4000
Max. spínaný výkon AC15 (230 V AC)	VA	750
AC3 zátěž, 1 fázový motor (230 V AC)		0,5
žárovky a halogen. žárovky W		2000
zářivky s EVG ⁽¹⁾ W		1000
zářivky s KVG ⁽²⁾ W		750
úsporné zářivky W		400
LED (230 V AC) W		400
halogen. žárovky nebo LED s EVG ⁽¹⁾ W		400
halogen. žárovky nebo LED s KVG ⁽²⁾ W		800

Materiál kontaktů AgSnO₂

Cívka

Jmenovité napětí (U _N)	V DC	30
Jmenovitý proud		12

Všeobecné údaje

Mechanická životnost AC/DC	počet sepnutí	10 · 10 ⁶
Elektrická životnost AC1	počet sepnutí	100 · 10 ³
Teplota okolí	°C	-5...+45
Krytí		IP 20

Schválení zkušeben (podrobnosti na vyžádání)



Objednací kód

Příklad: řada 19, regulační a signalizační modul, Auto-Off-On relé, 1P / 10 A / 250 V, napájení 24 V AC/DC.

1 9 . 2 1 . 0 . 0 2 4 . 0 0 0 0

řada

typ

21 = relé Auto-Off-On, 10 A / 250 V, šířka 11,2 mm
50 = generátor analogového signálu (0...10) V DC
91 = reléový modul, 16 A / 250 V
6K = KNX ovladač, 6tinásobný, 16 A / 250 V AC

druh napětí

0 = AC (50/60 Hz) / DC
9 = DC

jmenovité provozní napětí

012 = 12 V
024 = 24 V
030 = KNX-Bus

druh kontaktů

8 = standard
3 = Z (19.6K)

materiál kontaktů

0 = standard pro 19.21/41/42/50
4 = standard pro 19.91

všechna provedení / šířka

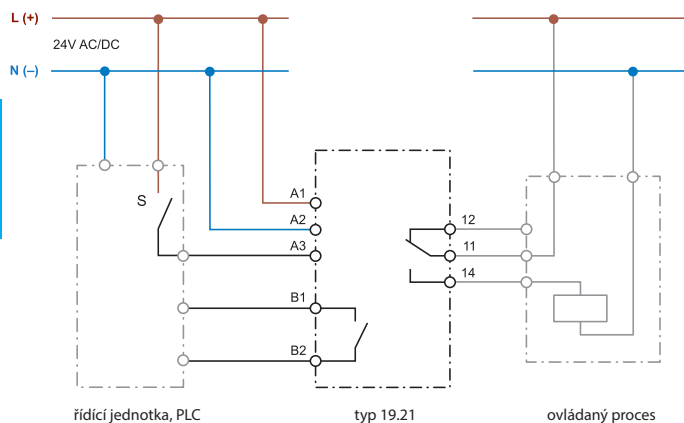
19.21.0.024.0000/11,2 mm
19.50.0.024.0000/17,5 mm
19.91.9.012.4000/17,5 mm
19.91.9.024.4000/17,5 mm
19.6K.9.030.4300/70 mm

Všeobecné údaje

Izolační vlastnosti		19.21	19.50	19.91	
Napěťová	napájením a výstupními kontakty	3000	—	4000	
pevnost (V AC)	rozepnutými kontakty	1000	—	1000	
mezi	napájením a kontaktem zpětné signalizace	2000	1500	—	
EMC - odolnost rušení					
Druh zkoušky		Předpis	19.21/91	19.50	
Elektrostatický výboj	přes přívody	ČSN EN 61000-4-2	4 kV		
	vzduchem	ČSN EN 61000-4-2	8 kV		
Elektromagnetické vysokofrekvenční pole (80 ... 1.000 MHz)		ČSN EN 61000-4-3	30 V/m		
BURST (5-50 ns, 5 kHz), na A1- A2		ČSN EN 61000-4-4	4 kV		
SURGES (1,2/50 μs)	souhlasné zapojení	ČSN EN 61000-4-5	2 kV	1 kV	
	diferenční zapojení	ČSN EN 61000-4-5	1 kV	0,5 kV	
Přívody		19.21/6K		19.50/91	
⊕ Utahovací moment	Nm	0,5		0,8	
	Max. průřez přívodů	drát	lanko	drát	lanko
	mm ²	1 x 6 / 2 x 2,5	1 x 4 / 2 x 1,5	1 x 6 / 2 x 4	1 x 4 / 2 x 2,5
	AWG	1 x 10 / 2 x 14	1 x 12 / 2 x 16	1 x 10 / 2 x 12	1 x 12 / 2 x 14
Délka odizolování	mm	7		9	

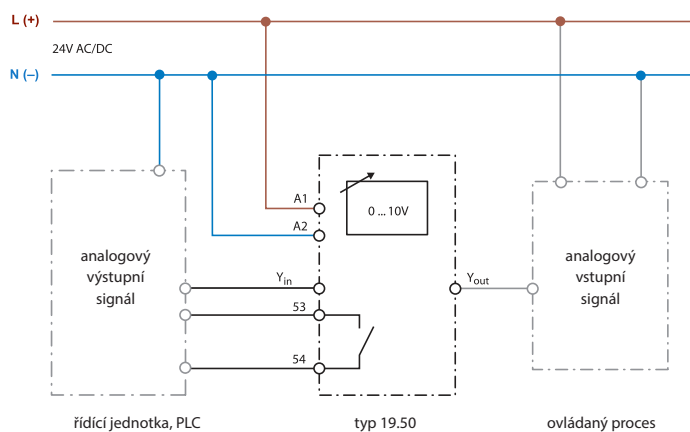
Schéma připojení - regulačních a signalizačních modulů mezi řídicí jednotku a ovládaný proces (příklad)

Typ 19.21



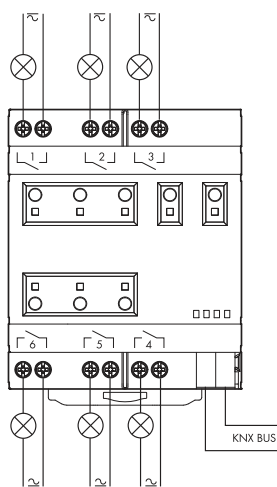
B

Typ 19.50



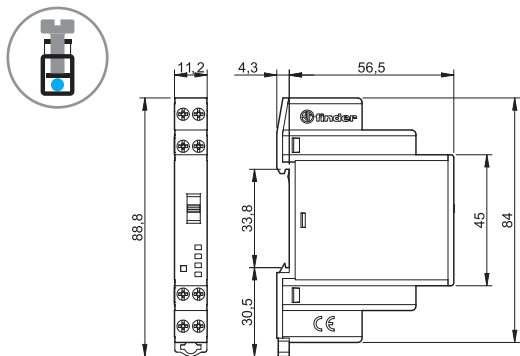
V pozici A (Auto) přepínače s označením A a H je analogový signál z řídicí jednotky veden z Y_{in}-A2 na Y_{out}-A2.
V pozici H (Hand) je potenciometrem s označením % analogový signál (0...10) V DC nastaven na Y_{out}-A2.

TYP 19.6K

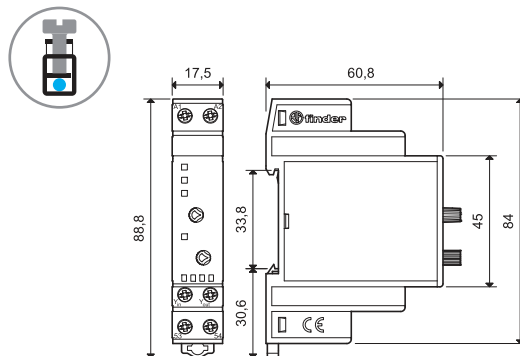


Rozměry

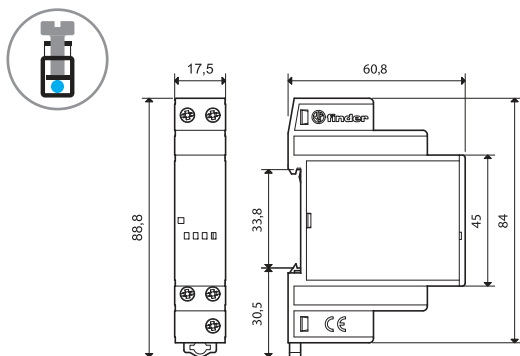
Typ 19.21
šroubové svorky



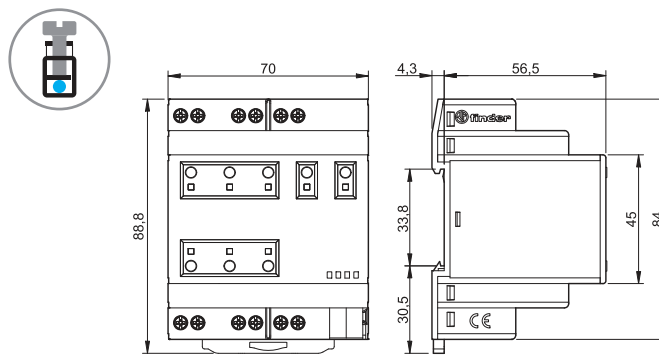
Typ 19.50
šroubové svorky



Typ 19.91
šroubové svorky

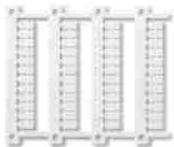


Typ 19.6K
šroubové svorky



B

Příslušenství

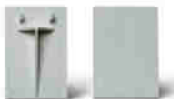


Popisný štítek-matice pro 19.21/50/91/6K
48 štítků (6 x 12) mm, pro tiskárnu s termálním přenosem

060.48

060.48

B



Popisný štítek pro typ 19.50, 1 štítek, (17x25,5) mm

019.01

019.01



Adaptér na panel pro 19.21/50/91, šířka 17,5 mm

020.01

020.01

Návod k použití

Regulační a signalizační moduly

Požadavky na bezpečnostní zařízení, topení, klimatizaci nebo na efektivní využití energie v kanceláři, hotelu, domácnostech nebo v průmyslové oblasti stále přibývají a vedou k použití ucelených elektronických systémů. Co se však stane, když systém vypadne a příslušný kvalifikovaný servisní pracovník je k dispozici až za několik hodin nebo dnů? Poučení správci domů nebo ostraha jsou v případě preventivně instalovaných regulačních modulů postaveni do pozice, kdy je třeba poruchu identifikovat a provádět co nejdříve manuálním ovládním nezbytná opatření.

Auto-Off-On relé (typ 19.21) Mnoho procesů a systémů je ovládáno automaticky pomocí elektronického řízení nebo PLC. Při výpadku elektroniky je důležité k odvrácení škod předpokládat možnost ovládní procesu manuálně. Toto je dosaženo pomocí Auto-Off-On-relé, které je zařazeno mezi výstup elektroniky řídicího automatu a ovládaný proces a obchází tak vhodným způsobem vadnou automatiku. V případě vadné elektroniky může být ovládaný proces manuálně pomocí přepínače na čelním panelu podle požadavků zapínán (EIN) a vypínán (AUS). V případě bezchybné funkce elektroniky je přepnut přepínač do polohy AUTO, kdy je proces ovládán normální funkcí elektroniky přes její výstup. Může být důležité vědět, zda je proces ovládán manuálně nebo automaticky. K tomu je k dispozici pomocný kontakt pro zpětné hlášení, jež je součástí Auto-Off-On relé.

Generátor analogového signálu (typ 19.50) je preventivně instalován, když vyvstává potřeba vysílat manuálně volitelný prioritní signál před signálem (0...10) V DC řídicí jednotky nebo nahradit chybný či chybějící signál řídicí jednotky.

Na generátoru analogového signálu je možné přepínačem na čelním panelu volit, zda má signál z řídicí jednotky (0...10) V DC generátorem procházet dál nebo zda bude použit na výstupu manuálně nastavený analogový signál. V pozici přepínače A (automatický provoz) bude signál řídicí jednotky na vstupu Yin-A2 přenášen 1:1 na výstup Yout-A2.

V pozici přepínače H (manuální provoz) bude místo signálu řídicí jednotky generován na výstup Yout-A2 signál generátoru nastavitelný na čelním panelu. Manuální provoz v pozici přepínače H je signalizován blikající žlutou LED a je rozpojeným kontaktem 53-54 použitelný pro další informaci. Vizualizace hodnoty analogového signálu je provedena třemi zelenými LED pro >25%, >50% a >75%.

Generátor analogového signálu umožňuje nahradit manuálně zvoleným signálem signál vysílaný řídicí jednotkou; to je v případě přímého vstupu do regulovaného procesu nebo když řídicí jednotka nepracuje bezchybně.

**když relé,
tak finder**

