

# Relé výkonové 16 A



osvětlení  
vozovek



průmyslové  
pece



ovládání  
kotlů



řízení  
odběru  
energie



obráběcí  
stroje



ovladací  
panely



ochranné  
vypínače



průmyslové  
motory





**výkonové relé 16 A do plošných spojů**

**Typ 62.22 nebo 62.23**

- 2P nebo 3P / 16 A

**Typ 62.22-0300 nebo 62.23-0300**

- 2Z nebo 3Z / 16 A

(vzdálenost kontaktů ≥ 3 mm)

- cívky AC a DC
- 6 kV(1,2/50 μs), vzdušná vzdálenost 6 mm a povrchová cesta 8 mm
- varianta s bezpečným oddělením SELV podle ČSN EN 50178 mezi cívkou a kontaktní sadou
- provedení odpínač sítě dle ČSN EN 60335-1 a úplné odpojení dle ČSN EN 60730-1
- provedení s kontakty bez Cd

**62.22/62.23**

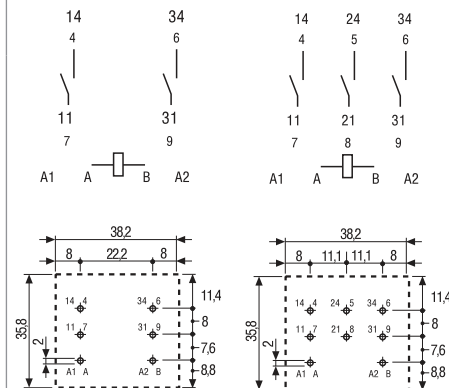
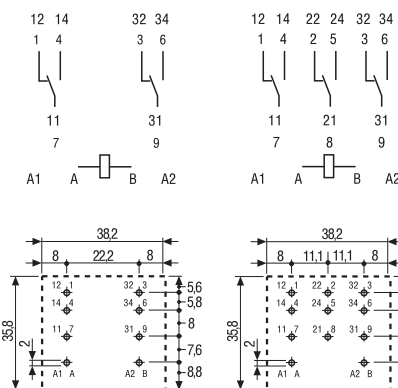


- 2P nebo 3P / 16 A
- do plošných spojů

**62.22-0300/62.23-0300**



- 2Z nebo 3Z / 16 A
- vzdálenost kontaktů ≥ 3 mm
- do plošných spojů



\* vzdálenost kontaktů ≥ 3 mm, odpínač sítě dle ČSN EN 60335-1 a úplné odpojení dle ČSN EN 60730-1

\*\* 120 A / 5 ms na Z při AgSnO<sub>2</sub>

rozměry na straně 12

62.22                      62.23                      62.22 - 0300                      62.23 - 0300  
pohled ze strany vývodů    pohled ze strany vývodů    pohled ze strany vývodů    pohled ze strany vývodů

Kontakty					
Počet kontaktů		2P	3P	2Z - ≥ 3 mm*	3Z - ≥ 3 mm*
Max. trvalý proud / max. spínaný proud	A	16/30**		16/30**	
Jmenovité napětí / max. spínané napětí	V AC	250/400		250/400	
AC1 max. spínaný výkon	VA	4000		4000	
AC15 max. spínaný výkon (230 V AC)	VA	750		750	
AC3 zátěž, 1 fázový motor (230/400V AC)	kW	0,8/—	0,8/1,5	0,8/—	0,8/1,5
DC1 max. spínaný proud: 30/110/220 V	A	16/0,6/0,4		16/1,1/0,7	
Min. spínaný výkon	mW (V/mA)	1000 (10/10)		1000 (10/10)	
Standardní materiál kontaktů		AgCdO		AgCdO	
Cívka					
Jmenovité napětí (U <sub>N</sub> )	V AC (50/60 Hz) / V DC	6 - 12 - 24 - 48 - 60 - 110 - 120 - 230 - 240 - 400			
Jmenovitý příkon AC/DC	VA (50 Hz)/W	2,2/1,3		3/3	
Pracovní rozsah	AC	(0,8...1,1) U <sub>N</sub>		(0,85...1,1) U <sub>N</sub>	
	DC	(0,8...1,1) U <sub>N</sub>		(0,85...1,1) U <sub>N</sub>	
Přidržené napětí	AC/DC	0,8 U <sub>N</sub> / 0,6 U <sub>N</sub>		0,8 U <sub>N</sub> / 0,6 U <sub>N</sub>	
Napětí návratu	AC/DC	0,2 U <sub>N</sub> / 0,1 U <sub>N</sub>		0,2 U <sub>N</sub> / 0,1 U <sub>N</sub>	
Všeobecné údaje					
Mechanická životnost AC/DC	počet sepnutí	10 · 10 <sup>6</sup> / 30 · 10 <sup>6</sup>		10 · 10 <sup>6</sup> / 30 · 10 <sup>6</sup>	
Elektrická životnost AC1	počet sepnutí	100 · 10 <sup>3</sup>		100 · 10 <sup>3</sup>	
Doba rozběhu / návratu	ms	11/4		15/3	
Napěťová pevnost cívka/kontaktní sada (1,2/50 μs)	kV	6		6	
Napěťová pevnost rozepnutých kontaktů	V AC	1500		2500	
Teplota okolí	°C	-40...+70		-40...+50	
Reléové krytí		RT I		RT I	
<b>Schválení zkušeben</b> (podrobnosti na vyžádání)					

**výkonové relé 16 A do patice nebo  
připojení fastony 187 - 4,8 x 0,5 mm**

**Typ 62.32 nebo 62.33**

- 2P nebo 3P / 16 A

**Typ 62.32-0300 nebo 62.33-0300**

- 2Z nebo 3Z / 16 A

(vzdálenost kontaktů  $\geq 3$  mm)

- cívky AC a DC
- 6 kV (1,2/50  $\mu$ s), vzdušná vzdálenost 6 mm a povrchová cesta 8 mm
- varianta s bezpečným oddělením SELV podle ČSN EN 50178 mezi cívkou a kontaktní sadou
- provedení odpínač sítě dle ČSN EN 60335-1 a úplné odpojení dle ČSN EN 60730-1
- zkušební tlačítko a mechanický indikátor u 62.32/62.33
- varianta s LED a ochrannou diodou
- příslušenství LED indikační, EMC ochranné moduly řady 99 a časové moduly 86.30, patice se šroubovými svorkami a patice do plošných spojů
- provedení s kontakty bez Cd
- evropský patent

\* vzdálenost kontaktů  $\geq 3$  mm, odpínač sítě dle ČSN EN 60335-1 a úplné odpojení dle ČSN EN 60730-1

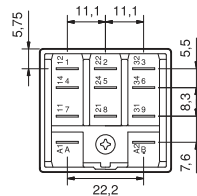
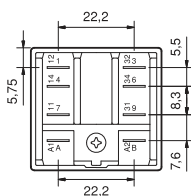
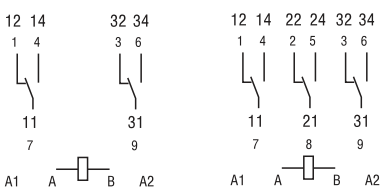
\*\* 120 A / 5 ms na Z při AgSnO<sub>2</sub>

rozměry na straně 12

**62.32/62.33**



- 2P nebo 3P / 16 A
- do patice nebo připojení fastony 187



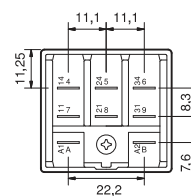
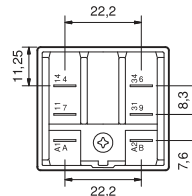
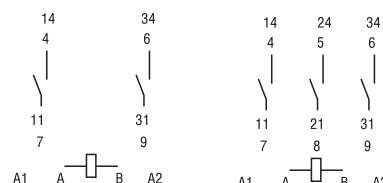
62.32

62.33

**62.32-0300/62.33-0300**



- 2Z nebo 3Z / 16 A
- vzdálenost kontaktů  $\geq 3$  mm
- do patice nebo připojení fastony 187



62.32-0300

62.33-0300

**Kontakty**

		2P	3P	2Z - $\geq 3$ mm*	3Z - $\geq 3$ mm*
Počet kontaktů					
Max. trvalý proud / max. spínaný proud	A	16/30**		16/30**	
Jmenovité napětí / max. spínané napětí	V AC	250/400		250/400	
AC1 max. spínaný výkon	VA	4000		4000	
AC15 max. spínaný výkon (230 V AC)	VA	750		750	
AC3 zátěž, 1 fázový motor (230/400V AC)	kW	0,8/—	0,8/1,5	0,8/—	0,8/1,5
DC1 max. spínaný proud: 30/110/220 V	A	16/0,6/0,4		16/1,1/0,7	
Min. spínaný výkon	mW (V/mA)	1000 (10/10)		1000 (10/10)	
Standardní materiál kontaktů		AgCdO		AgCdO	

**Cívka**

Jmenovité napětí (U <sub>N</sub> )	V AC (50/60 Hz)	6 - 12 - 24 - 48 - 60 - 110 - 120 - 230 - 240 - 400			
Jmenovitý příkon AC/DC	VA (50 Hz)/W	2,2/1,3		3/3	
Pracovní rozsah	AC	(0,8...1,1) U <sub>N</sub>		(0,85...1,1) U <sub>N</sub>	
	DC	(0,8...1,1) U <sub>N</sub>		(0,85...1,1) U <sub>N</sub>	
Přídržné napětí	AC/DC	0,8 U <sub>N</sub> / 0,6 U <sub>N</sub>		0,8 U <sub>N</sub> / 0,6 U <sub>N</sub>	
Napětí návratu	AC/DC	0,2 U <sub>N</sub> / 0,1 U <sub>N</sub>		0,2 U <sub>N</sub> / 0,1 U <sub>N</sub>	

**Všeobecné údaje**

Mechanická životnost AC/DC	počet sepnutí	10 · 10 <sup>6</sup> / 30 · 10 <sup>6</sup>		10 · 10 <sup>6</sup> / 30 · 10 <sup>6</sup>	
Elektrická životnost AC1	počet sepnutí	100 · 10 <sup>3</sup>		100 · 10 <sup>3</sup>	
Doba rozběhu / návratu	ms	11/4		15/3	
Napěťová pevnost cívka/kontaktní sada (1,2/50 $\mu$ s)	kV	6		6	
Napěťová pevnost rozepnutých kontaktů	V AC	1500		2500	
Teplota okolí	°C	-40...+70		-40...+50	
Reléové krytí		RT I		RT I	

**Schválení zkušeben** (podrobnosti na vyžádání)



**výkonové relé 16 A pro připevnění šrouby  
nebo připojení fastony 250 - 6,3 x 0,8 mm**

**Typ 62.82 nebo 62.83**

- 2P nebo 3P / 16 A

**Typ 62.82-0300 nebo 62.83-0300**

- 2Z nebo 3Z / 16 A

(vzdálenost kontaktů  $\geq 3$  mm)

- cívky AC a DC
- 6 kV(1,2/50  $\mu$ s), vzdušná vzdálenost 6 mm a povrchová cesta 8 mm
- varianta s bezpečným oddělením SELV podle ČSN EN 50178 mezi cívkou a kontaktní sadou
- provedení odpínač sítě dle ČSN EN 60335-1 a úplné odpojení dle ČSN EN 60730-1
- zkušební tlačítko a mechanický indikátor u 62.32/62.33
- varianta s LED a ochrannou diodou
- provedení s kontakty bez Cd
- evropský patent

\* vzdálenost kontaktů  $\geq 3$  mm, odpínač sítě dle ČSN EN 60335-1 a úplné odpojení dle ČSN EN 60730-1

\*\* 120 A / 5 ms na Z při AgSnO<sub>2</sub>

rozměry na straně 12

62.82/62.83

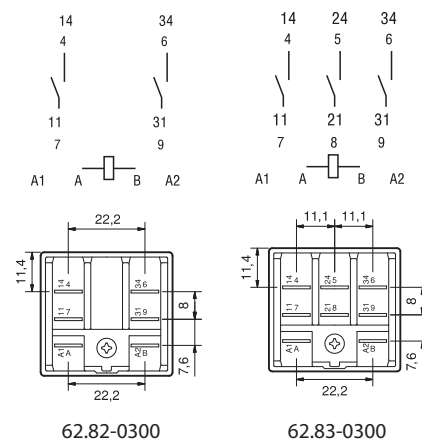
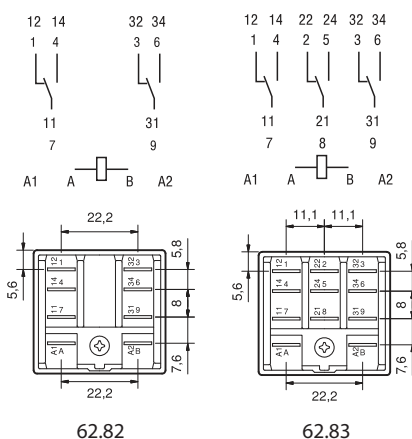


- 2P nebo 3P / 16 A
- připojení fastony 250

62.82-0300/62.83-0300



- 2Z nebo 3Z / 16 A
- vzdálenost kontaktů  $\geq 3$  mm
- připojení fastony 250



**Kontakty**

Počet kontaktů	2P	3P	2Z - $\geq 3$ mm*	3Z - $\geq 3$ mm*
Max. trvalý proud / max. spínaný proud	A		16/30**	
Jmenovité napětí / max. spínané napětí	V AC		250/400	
AC1 max. spínaný výkon	VA		4000	
AC15 max. spínaný výkon (230 V AC)	VA		750	
AC3 zátěž, 1 fázový motor (230/400V AC)	kW		0,8/—	
DC1 max. spínaný proud: 30/110/220 V	A		16/1,1/0,7	
Min. spínaný výkon	mW (V/mA)		1000 (10/10)	
Standardní materiál kontaktů	AgCdO		AgCdO	

**Cívka**

Jmenovité napětí (U <sub>N</sub> )	V AC (50/60 Hz)	6 - 12 - 24 - 48 - 60 - 110 - 120 - 230 - 240 - 400
Jmenovitý příkon AC/DC	VA (50 Hz)/W	2,2/1,3
Pracovní rozsah	AC	(0,8...1,1) U <sub>N</sub>
	DC	(0,8...1,1) U <sub>N</sub>
Přidržené napětí	AC/DC	0,8 U <sub>N</sub> / 0,6 U <sub>N</sub>
Napětí návratu	AC/DC	0,2 U <sub>N</sub> / 0,1 U <sub>N</sub>

**Všeobecné údaje**

Mechanická životnost AC/DC	počet sepnutí	10 · 10 <sup>6</sup> / 30 · 10 <sup>6</sup>
Elektrická životnost AC1	počet sepnutí	100 · 10 <sup>3</sup>
Doba rozběhu / návratu	ms	11/4
Napěťová pevnost cívka/kontaktní sada (1,2/50 $\mu$ s)	kV	6
Napěťová pevnost rozepnutých kontaktů	V AC	1500
Teplota okolí	°C	-40...+70
Reléové krytí		RT I

**Schválení zkušeben** (podrobnosti na vyžádání)



**výkonové relé 16 A do patice nebo připojení fastony 187 - 4,8 x 0,5 mm, zhášecí magnet**

**Typ 62.31-4800**

- 1Z / 16 A (vzdálenost kontaktů  $\geq 4,2$  mm, kontakty s dvojitým rozpojením)

**Typ 62.32-4800**

- 2Z / 16 A

(vzdálenost kontaktů  $\geq 2,1$  mm)

- provedení se zhášecím magnetem pro spínání vysokých indukčních a ohmických DC zátěží
- cívky jen DC
- 6 kV(1,2/50  $\mu$ s), vzdušná vzdálenost 6 mm a povrchová cesta 8 mm
- příslušenství LED indikační, EMC ochranné moduly řady 99 a časové moduly 86.30, patice se šroubovými svorkami a patice do plošných spojů
- provedení s kontakty bez Cd

\* max. spínaný proud 120 A - 5 ms

rozměry na straně 12

**Kontakty**

Počet kontaktů

1Z s dvojitým rozpojením  $\geq 4,2$  mm

2Z  $\geq 2,1$  mm

Max. trvalý proud / max. spínaný proud A

16/30\*

16/30\*

Jmenovité napětí / max. spínané napětí V AC

250/400

250/400

AC1 max. spínaný výkon VA

4000

4000

DC1 max. spínaný proud: 30/125/220 V A

16/16/12

16/12/6

Max. spínaný proud při indukční zátěži (L/R = 40 ms): 30/125/220 V A

16/5/3

10/2/1,2

Min. spínaný výkon mW (V/mA)

1000 (10/10)

1000 (10/10)

Standardní materiál kontaktů

AgSnO<sub>2</sub>

AgSnO<sub>2</sub>

**Cívka**

Jmenovité napětí (U<sub>N</sub>) V DC

6 - 12 - 24 - 48 - 60 - 110 - 125 - 220

Příkon DC W

1,3

1,3

Pracovní rozsah DC

(0,85...1,1) U<sub>N</sub>

(0,85...1,1) U<sub>N</sub>

Přidržené napětí DC

0,6 U<sub>N</sub>

0,6 U<sub>N</sub>

Napětí návratu DC

0,1 U<sub>N</sub>

0,1 U<sub>N</sub>

**Všeobecné údaje**

Mechanická životnost DC počet sepnutí

10 · 10<sup>6</sup>

10 · 10<sup>6</sup>

Elektrická životnost DC11 počet sepnutí

100 · 10<sup>3</sup>

100 · 10<sup>3</sup>

Doba rozběhu / návratu ms

16/5

16/5

Napěťová pevnost cívka/kontaktní sada (1,2/50  $\mu$ s) kV

6

6

Napěťová pevnost rozepnutých kontaktů V AC

3000

2000

Teplota okolí °C

-40...+70

-40...+70

Reléové krytí

RT I

RT I

**Schválení zkušeben** (podrobnosti na vyžádání)

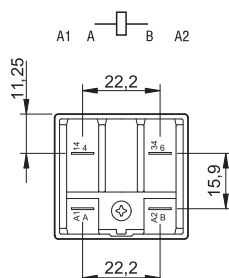
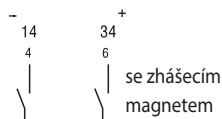


**62.31-4800**



- 1Z s dvojitým rozpojením
- vzdálenost kontaktů  $\geq 4,2$  mm
- do patice nebo pro fastony 187

dodržení polarity nezbytné



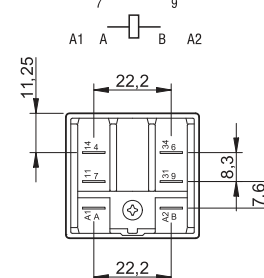
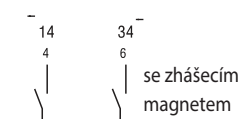
62.31-4800

**62.32-4800**



- 2Z
- vzdálenost kontaktů  $\geq 2,1$  mm
- do patice nebo pro fastony 187

dodržení polarity nezbytné



62.32-4800

## Objednací kód

Příklad: řada 62, relé výkonové na panel, přichytka na panel vzadu, přírady fastony 250, (6,3 x 0,8 mm), 2Z / 16 A, jmenovité napětí cívky 12 V DC.

6 2 . 8 2 . 9 . 0 1 2 . 0 3 0 0

řada

typ

2 = do plošných spojů  
3 = faston 187 (4,8 x 0,5 mm),  
do patice, bez přichytky  
8 = faston 250 (6,3 x 0,8 mm),  
přichytka na panel vzadu

počet kontaktů

1 = 1Z s dvojitým rozpojením, 16 A  
2 = 2P nebo 2Z, 16 A  
3 = 3P nebo 3Z, 16 A

buzení cívky

8 = AC (50/60 Hz)  
9 = DC

jmenovité napětí cívky

viz tabulka

**A: materiál kontaktů**

0 = standard AgCdO  
4 = AgSnO<sub>2</sub> (standard  
u provedení 4800)

**B: druh kontaktů\*\***

0 = P  
3 = Z  
vzdálenost kontaktů ≥ 3 mm  
5 = P  
bezpečné oddělení SELV  
6 = Z  
vzdálenost kontaktů ≥ 3 mm  
+ bezpečné oddělení SELV  
8 = Z se zhášečím magnetem  
(1Z s dvojitým rozpojením  
a vzdáleností kontaktů ≥ 4,2 mm  
nebo 2Z se vzdáleností kontaktů  
≥ 2,1 mm)

**D: provedení\*\*\***

0 = standard  
6 = pro 62.32/33 s vlastní přichytkou  
na panel vzadu, připojení faston 187  
9 = pro 62.82/83 bez vlastní přichytky,  
na panel nebo na DIN-lištu pomocí  
samostatného adaptéru, připojení  
faston 250

**C: možnosti**

0 = neobsazeno  
2 = mechanický indikátor  
3 = LED pro AC  
4 = mechanická aretace  
+ mechanický indikátor  
5\* = mechanická aretace + LED pro AC  
54\* = mechanická aretace + LED pro AC  
+ mechanický indikátor  
6\* = LED pro DC + ochranná dioda  
(+ na A/A1)  
7\* = mechanická aretace + LED pro DC  
+ ochranná dioda (+ na A/A1)  
74\* = mechanická aretace + LED pro DC  
+ ochranná dioda (+ na A/A1)  
+ mechanický indikátor

\* ne pro 220 V DC a 400 V AC

přednostní provedení tištěna tučně

všechna provedení jen výběrem A, B, C, D z jednoho řádku

Typ	Cívka	A	B	C	D
62.22/23	AC-DC	<b>0</b> - 4	<b>0</b> - 3 - 5 - 6	<b>0</b>	<b>0</b>
62.32/33	AC-DC	0 - 4	0 - 3 - 5 - 6	0	0 - 6
	AC-DC	<b>0</b> - 4	<b>0</b> - 5	<b>2</b> - <b>4</b>	<b>0</b> - 6
	AC	<b>0</b> - 4	<b>0</b>	<b>2</b> - 3 - <b>4</b> - 5	<b>0</b> - 6
	AC	0 - 4	0 - 3	3	0 - 6
	AC	0 - 4	0	54	/
	DC	<b>0</b> - 4	<b>0</b>	<b>4</b> - 6 - 7	<b>0</b> - 6
	DC	0 - 4	0 - 3	6	0 - 6
62.31/32	DC	<b>4</b>	<b>8</b>	<b>0</b>	<b>0</b>
	DC	0 - 4	0 - 3	74	/
62.82/83	AC-DC	<b>0</b> - 4	<b>0</b> - 3 - 5 - 6	<b>0</b>	<b>0</b> - 9
	AC-DC	0 - 4	0 - 5	2 - 4	0
	AC	0 - 4	0	2 - 3 - 4 - 5	0
	AC	0 - 4	0 - 3	3	0
	DC	0 - 4	0	4 - 6 - 7	0
	DC	0 - 4	0 - 3	6	0

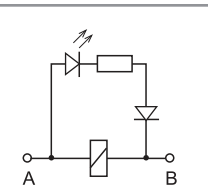
\*\* Druhy kontaktů 5 a 6 splňují podmínku bezpečné-ho oddělení podle ČSN EN 50178 mezi obvody malého napětí SELV nebo PELV a obvody, které SELV nebo PELV nejsou. Druhy kontaktů 3, 6 a 8 (pro 1 kontakt s dvojitým rozpojením) splňují podmínky odpínače sítě / úplného odpojení dle ČSN EN 60335-1 pro přepětovou kategorii III dle ČSN EN 61810-1.

\*\*\* Relé řady 62 se připevňují na DIN-lištu ČSN EN 60175 TH35 nebo na panel pomocí adaptéru 062.05, 062.07, 062.08, 062.10 nebo 062.60.

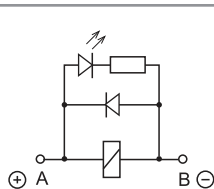
Označení pro takové připevnění:

62.3x.x.xxx.xxx**0** nebo 62.8x.x.xxx.xxx**9**.

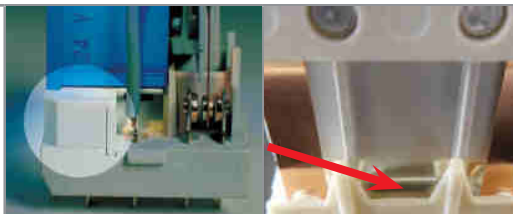
## Možnosti



**C: možnost 3, 5, 54**  
LED pro AC



**C: možnost 6, 7, 74**  
LED pro DC  
+ ochranná dioda (+ na A1/A)



**B: druh kontaktů 5, 6**  
kontaktní sada a cívka  
mechanicky odděleny pro  
SELV/PELV, bezpečné oddělení

**B: druh kontaktů 8**  
zhášeč magnet



## Aretovatelné zkušební tlačítko (0040, 0050, 0054, 0070, 0074)

Speciální zkušební tlačítko Finder se dvěma účely použití:

- Zkušební tlačítko: stiskem tlačítka zůstanou kontakty tak dlouho sepnuté, dokud se tlačítko neuvolní.
  - Aretovatelné zkušební tlačítko (po odstranění zajišťovacího náhlisku štípacími kleštěmi nebo nožem)
    - Jako zkušební tlačítko viz 1.
    - Jako aretovatelné zkušební tlačítko. Kontakty budou sepnuté po stisku a otočení páčky tlačítka o 90°. Pozice páčky je zároveň indikací o vnějším sepnutí kontaktů. Po zkoušce je třeba nastavit páčku zpět.
- V obou případech je stisk tlačítka přímý jedním rázem.



## Všeobecné údaje

### Izolační vlastnosti dle ČSN EN 61810-1

		2P - 3P	2Z - 3Z	1Z*	2Z*			
A	Jmenovité napájecí napětí (sít)	V AC 230/400	230/400	230/400	230/400			
	Zkušební napětí	V AC 400	400	400	400			
	Stupeň znečištění	3	3	3	3			
<b>Izolace mezi cívkou a kontaktní sadou</b>								
Druh izolace		zesílená izolace	zesílená izolace	zesílená izolace	zesílená izolace			
Kategorie přepětí		III	III	III	III			
Zkušební pulsní napětí		kV (1,2/50 μs) 6	6	6	6			
Napěťová pevnost		V AC 4000	4000	4000	4000			
<b>Izolace mezi sousedními kontaktními sadami</b>								
Druh izolace		základní izolace	základní izolace	—	základní izolace			
Kategorie přepětí		III	III	—	III			
Zkušební pulsní napětí		kV (1,2/50 μs) 4	4	—	4			
Napěťová pevnost		V AC 2500	2500	—	2500			
<b>Izolace mezi rozepnutými kontakty</b>								
Druh rozpojení		mikrorozpojení	úplné odpojení	úplné odpojení	úplné odpojení**			
Kategorie přepětí		—	III	III	II			
Zkušební pulsní napětí		kV (1,2/50 μs) —	4	4	2,5			
Napěťová pevnost		V AC/kV (1,2/50 μs) 1500/2	2500/4	3000/4	2000/2,5			
<b>Izolace mezi vývody cívky</b>								
Zkušební pulsní napětí (Surge) na A1-A2 (diferenciální mod) dle ČSN EN 61000-4-5		kV (1,2/50 μs) 4						
<b>Další údaje</b>								
Doba odskakování při spínání: Z/R		ms 1/5 (P)	3/— (Z)	3/— (Z)	3/— (Z)			
Odolnost vibracím (10...150)Hz: Z/R		g 20/8						
Odolnost rázům		g 15						
Vyzařování tepla do okolí			<b>2P</b>	<b>3P</b>	<b>2Z</b>	<b>3Z</b>	<b>1Z*</b>	<b>2Z*</b>
bez proudu kontakty		W 1,3	1,3	3	3	1,3	1,3	
při proudu kontakty		W 3,3	4,3	5	6	3	3,3	
Doporučená vzdálenost mezi relé na PS		mm ≥ 5					—	

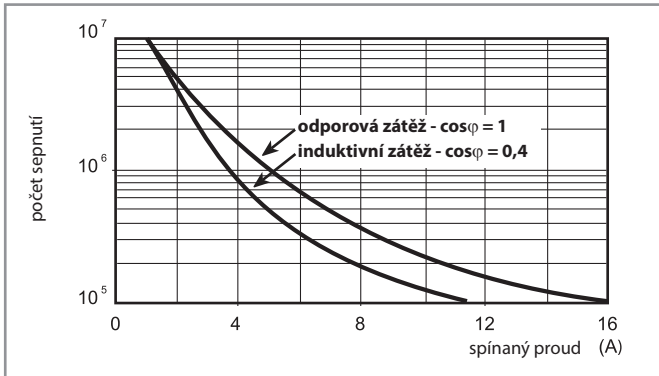
\* provedení se zhášecím magnetem

\*\* Úplné odpojení v případě přepětové kategorie II. Pro přepětovou kategorii III splňuje mikrorozpojení.

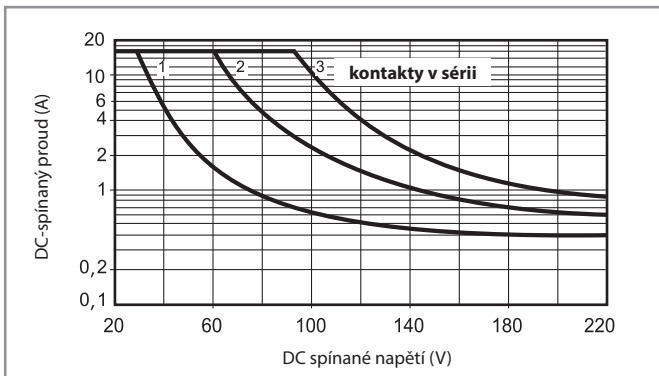


## Kontakty

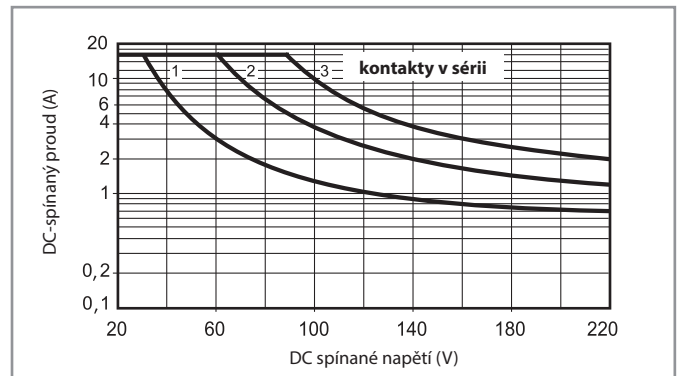
### F 62 - elektrická životnost při AC



### H 62 - spínací schopnost při DC1 - P



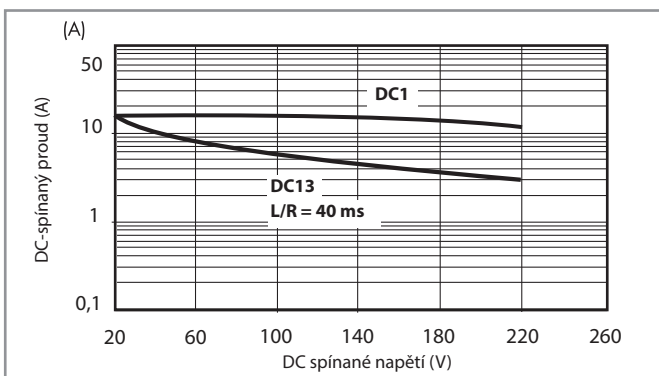
### H 62 - spínací schopnost při DC1 - Z



- při ohmické zátěži (DC1) a pro bod proudu a napětí pod křivkou může být elektrická životnost  $\geq 100.000$  sepnutí
- při indukivní zátěži (DC13) je zapojena ochranná dioda paralelně k zátěži upozornění: doba odpadu se prodlužuje

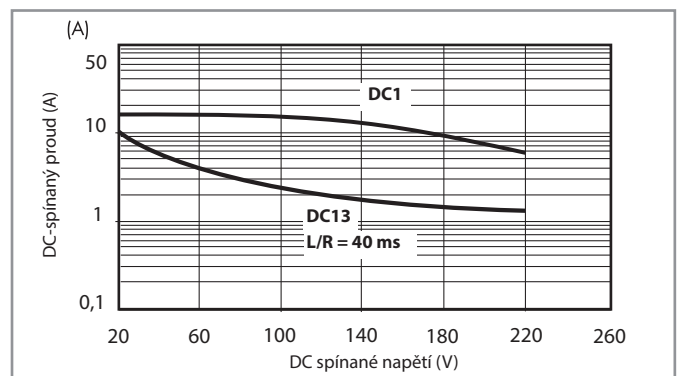
### H 62 - spínací schopnost při DC1 a DC13 - Z

provedení 62.31.9.xxx.4800 (vzdálenost kontaktů  $\geq 4,2$  mm)



### H 62 - spínací schopnost při DC1 a DC13 - Z

provedení 62.32.9.xxx.4800 (vzdálenost kontaktů  $\geq 2,1$  mm)



- při ohmické zátěži (DC1) nebo při DC13 s ochrannou diodou paralelně k zátěži a pro bod proudu a napětí pod křivkou DC1 může být elektrická životnost  $\geq 100.000$  sepnutí  
upozornění: při zapojení ochranné diody paralelně k zátěži se prodlužuje doba odpadu
- při indukivní zátěži (DC13) bez ochranné diody paralelně k zátěži platí křivka DC13 a elektrická životnost může být  $\geq 80.000$  sepnutí

## Cívka

### DC provedení (2P, 3P)

Jmenovité napětí $U_N$ V	Kód cívky	Pracovní rozsah		Odpor R $\Omega$	Proud I mA
		$U_{min}$ V	$U_{max}$ V		
6	9.006	4,8	6,6	28	214
12	9.012	9,6	13,2	110	109
24	9.024	19,2	26,4	445	54
48	9.048	38,4	52,8	1770	27
60	9.060	48	66	2760	21,7
110	9.110	88	121	9420	11,7
125	9.125	100	138	12000	10,4
220	9.220	176	242	37300	5,8

### AC provedení (2P, 3P)

Jmenovité napětí $U_N$ V	Kód cívky	Pracovní rozsah		Odpor R $\Omega$	Proud I mA
		$U_{min}$ V	$U_{max}$ V		
6	8.006	4,8	6,6	4,6	367
12	8.012	9,6	13,2	19	183
24	8.024	19,2	26,4	74	90
48	8.048	38,4	52,8	290	47
60	8.060	48	66	450	37
110	8.110	88	121	1600	20
120	8.120	96	132	1940	18,6
230	8.230	184	253	7250	10,5
240	8.240	192	264	8500	9,2
400	8.400	320	440	19800	6

### DC provedení (2Z, 3Z, $\geq 3$ mm)

Jmenovité napětí $U_N$ V	Kód cívky	Pracovní rozsah		Odpor R $\Omega$	Proud I mA
		$U_{min}$ V	$U_{max}$ V		
6	9.006	5,1	6,6	12	500
12	9.012	10,2	13,2	48	250
24	9.024	20,4	26,4	192	125
48	9.048	40,8	52,8	770	63
60	9.060	51	66	1200	50
110	9.110	93,5	121	4200	26
125	9.125	106	138	5200	24
220	9.220	187	242	17600	12,5

### AC provedení (2Z, 3Z, $\geq 3$ mm)

Jmenovité napětí $U_N$ V	Kód cívky	Pracovní rozsah		Odpor R $\Omega$	Proud I mA
		$U_{min}$ V	$U_{max}$ V		
6	8.006	5,1	6,6	4	540
12	8.012	10,2	13,2	14	275
24	8.024	20,4	26,4	62	130
48	8.048	40,8	52,8	220	70
60	8.060	51	66	348	55
110	8.110	93,5	121	1200	30
120	8.120	106	137	1350	24
230	8.230	196	253	5000	14
240	8.240	204	264	6300	12,5
400	8.400	340	440	14700	7,8

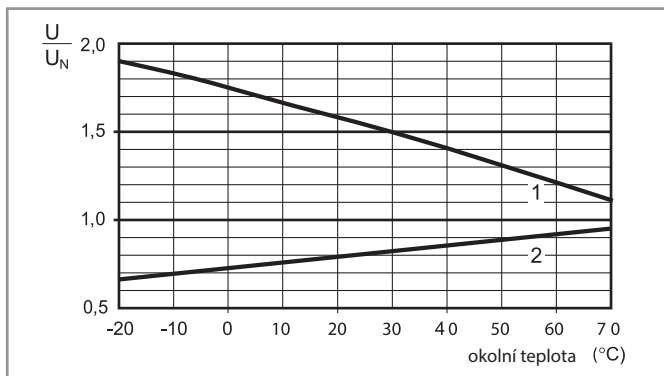
### DC provedení se zhášecím magnetem (1Z, $\geq 4,2$ mm nebo 2Z, $\geq 2,1$ mm)

Jmenovité napětí $U_N$ V	Kód cívky	Pracovní rozsah		Odpor R $\Omega$	Proud I mA
		$U_{min}$ V	$U_{max}$ V		
6	9.006	5,1	6,6	28	214
12	9.012	10,2	13,2	110	109
24	9.024	20,4	26,4	445	54
48	9.048	40,8	52,8	1770	27
60	9.060	51	66	2760	21,7
110	9.110	93,5	121	9420	11,7
125	9.125	106	138	12000	10,4
220	9.220	154*	242	37300	5,8

\*  $U_{min} = 0,7 U_N$

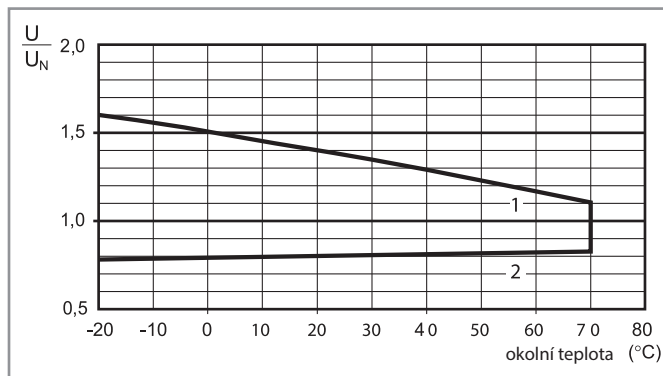
## Cívka

**R 62 - pracovní rozsah DC cívek - P**



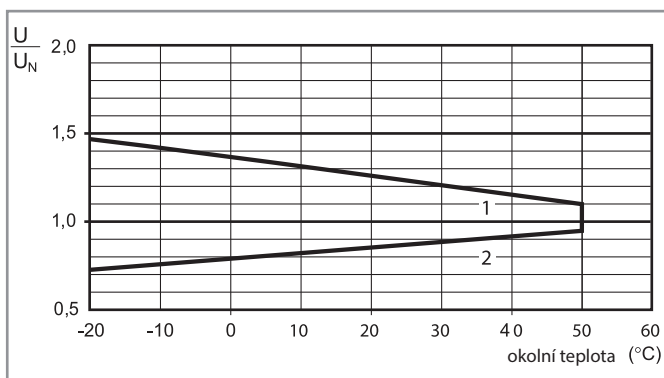
- 1 - max. přípustné napětí cívky
- 2 - napětí rozběhu při teplotě cívky rovné okolní teplotě

**R 62 - pracovní rozsah AC cívek - P**



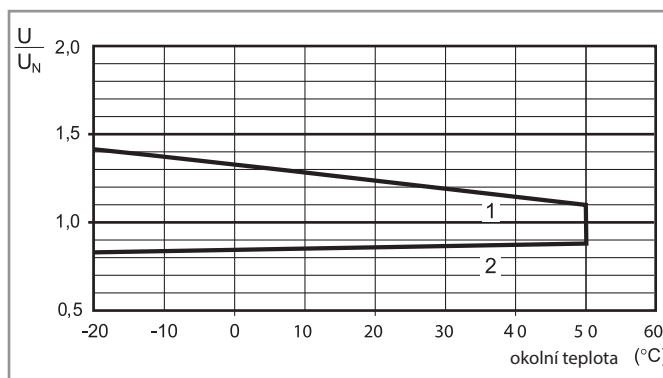
- 1 - max. přípustné napětí cívky
- 2 - napětí rozběhu při teplotě cívky rovné okolní teplotě

**R 62 - pracovní rozsah DC cívek - Z**



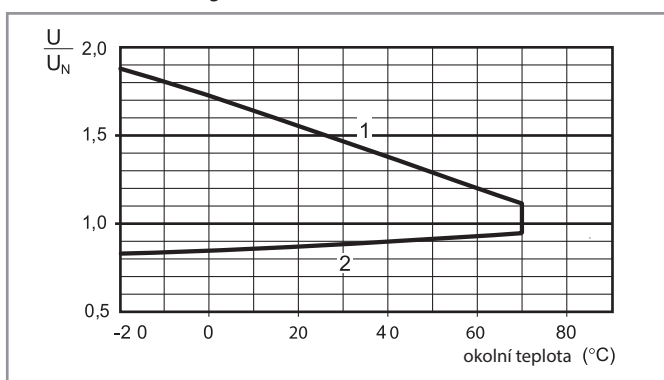
- 1 - max. přípustné napětí cívky
- 2 - napětí rozběhu při teplotě cívky rovné okolní teplotě

**R 62 - pracovní rozsah AC cívek - Z**



- 1 - max. přípustné napětí cívky
- 2 - napětí rozběhu při teplotě cívky rovné okolní teplotě

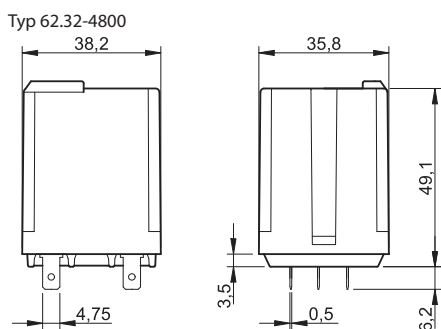
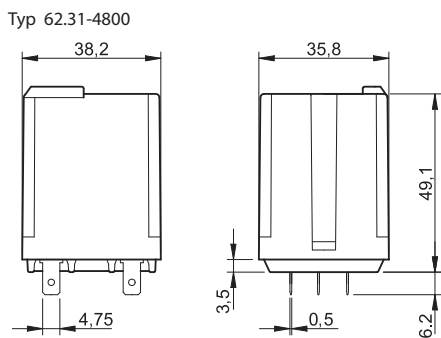
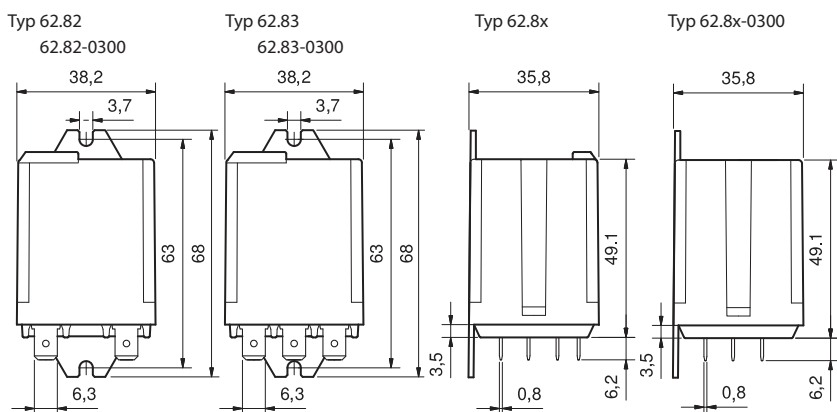
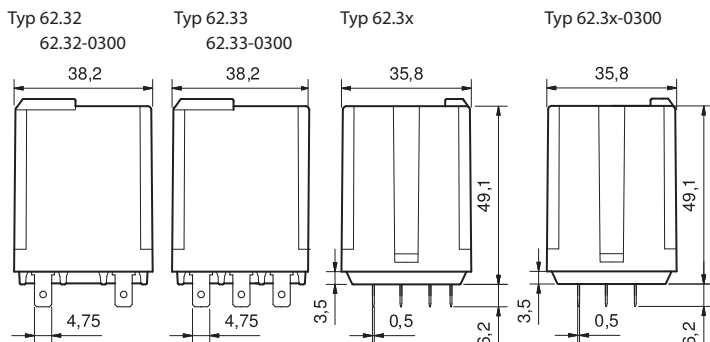
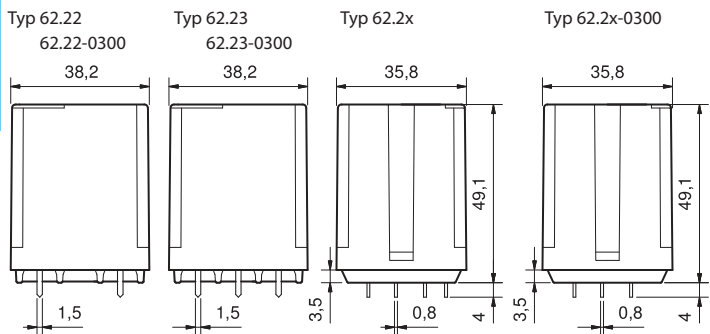
**R 62 - pracovní rozsah DC cívek - Z**  
se zhášecím magnetem



- 1 - max. přípustné napětí cívky
- 2 - napětí rozběhu při teplotě cívky rovné okolní teplotě

Rozměry

A



Příslušenství



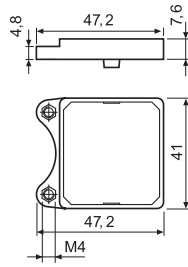
062.10



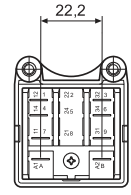
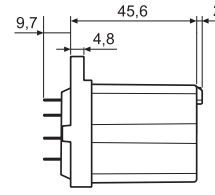
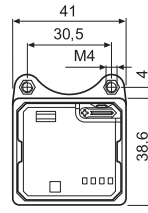
062.10 s relé

Adaptér do panelu pro 62.3x.x.xxx.xxx0 nebo 62.8x.xxxx.xxx9 (M4)

062.10



062.10



062.10 s relé 62.3x.x.xxx.xxx0 nebo 62.8x.x.xxx.xxx9

přívody pájením se smršťovací izolací  
nebo izolovanými fastony (4,8 x 0,5 mm)  
nebo (6,3 x 0,8) mm



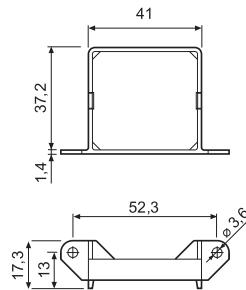
062.60



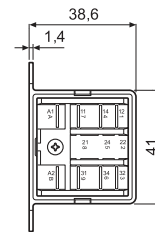
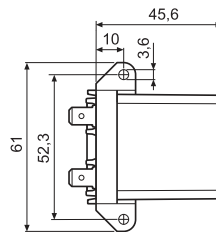
062.60 s relé

Adaptér na panel vzadu pro 62.3x.x.xxx.xxx0 nebo 62.8x.x.xxx.xxx9

062.60



062.60



062.60 s relé 62.3x.x.xxx.xxx0 nebo 62.8x.x.xxx.xxx9

přívody pájením se smršťovací izolací  
nebo izolovanými fastony (4,8 x 0,5 mm)  
nebo (6,3 x 0,8) mm



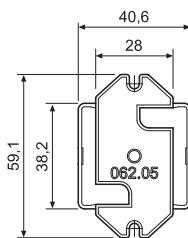
062.05



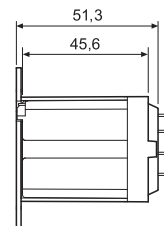
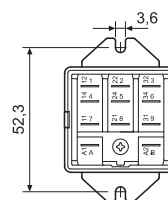
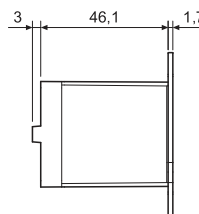
062.05 s relé

Adaptér na panel nahoře pro 62.3x.x.xxx.xxx0 nebo 62.8x.x.xxx.xxx9

062.05



062.05



062.05 s relé 62.3x.x.xxx.xxx0 nebo 62.8x.x.xxx.xxx9

Příslušenství

A



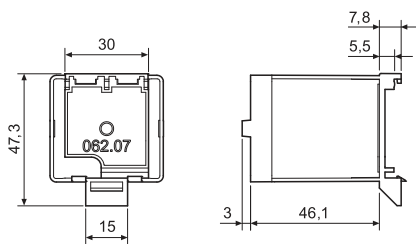
062.07



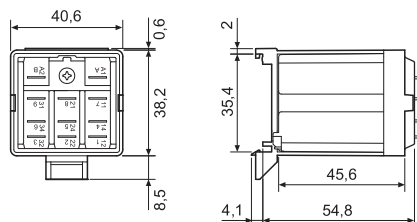
062.07 s relé

Adaptér na DIN-lištu nahoře pro 62.3x.x.xxx.xxx0 nebo 62.8x.x.xxx.xxx9

062.07



062.07



062.07 s relé 62.3x.x.xxx.xxx0 nebo 62.8x.x.xxx.xxx9



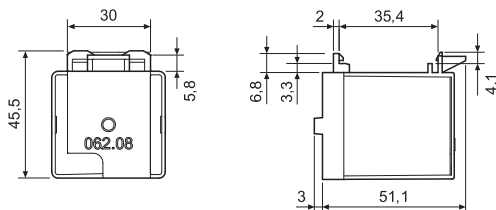
062.08



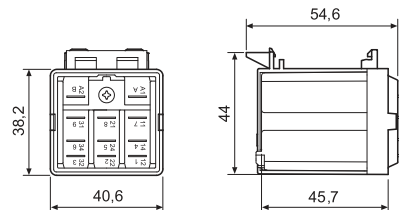
062.08 s relé

Adaptér na DIN-lištu vzadu pro 62.3x.x.xxx.xxx0 nebo 62.8x.x.xxx.xxx9

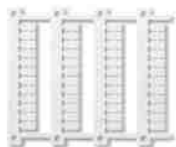
062.08



062.08



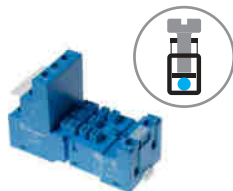
062.08 s relé 62.3x.x.xxx.xxx0 nebo 62.8x.x.xxx.xxx9



060.48

Popisný štítek-matice, pro řadu 62, bílý, plast, 48 štítků, (6x12) mm, pro tiskárnu s termálním přenosem

060.48

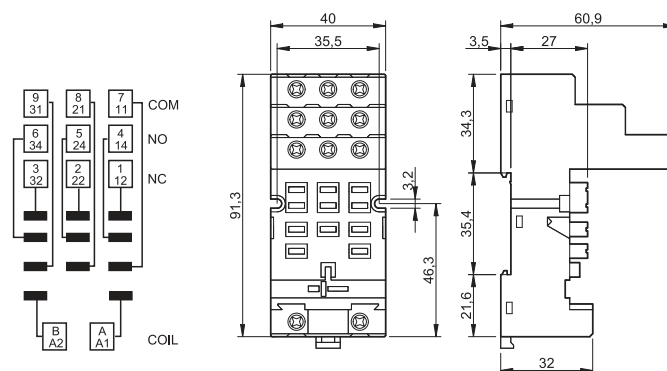
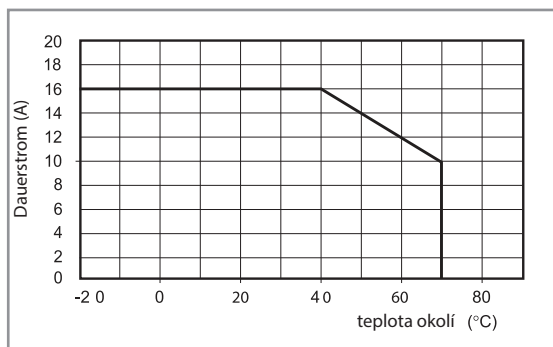


**92.03**  
schválení zkušeben  
(podrobnosti na vyžádání)



<b>Patice se šroubovými svorkami</b> DIN-lištu, zásuvka pro časové moduly 86.30, 86.00 nebo pro indikační a odrušovací EMC moduly 99.02		<b>92.03 modrá</b>	<b>92.03.0 černá</b>
Relé		62.31, 62.32, 62.33	
<b>Příslušenství</b>			
Spona, kovová			092.71
Štítek, plastový, bílý			092.00.2
Indikační a odrušovací EMC moduly			99.02
Časový modul			86.00, 86.30
<b>Všeobecné údaje</b>			
Zatížení kontaktů		16 A - 250 V	
Napěťová pevnost (1,2/50 μs) mezi cívkou a kontaktními sadami	kV	6	
Krytí		IP 20	
Teplota okolí	°C	-40...+70 (viz diagram L92)	
Utahovací moment	Nm	0,8	
Délka odizolování	mm	10	
Max. průřez přívodů pro patice 92.03		drát	lanko
	mm <sup>2</sup>	1 x 10 / 2 x 4	1 x 6 / 2 x 4
	AWG	1 x 8 / 2 x 12	1 x 10 / 2 x 12

**L 92 - Zatížitelnost vývodů**



**86.00**



**86.30**



**99.02**  
schválení zkušeben  
(podrobnosti na vyžádání)



<b>Časový modul 86.00 a 86.30</b>		
Multifunkční (0,05s...100h)	(12...240)V AC/DC	86.00.0.240.0000
Zpožděný rozběh, přechodný kontakt (0,05s...100h)	(12...24)V AC/DC	86.30.0.024.0000

schválení zkušeben (podrobnosti na vyžádání)

<b>Indikační a odrušovací EMC moduly řady 99.02 pro patice 92.03</b>		<b>šedá</b>
Ochranná dioda (+ na A1)	(6...220)V DC	99.02.3.000.00
LED bez EMC ochrany*	(6...24)V DC/AC	99.02.0.024.59
LED bez EMC ochrany*	(28...60)V DC/AC	99.02.0.060.59
LED bez EMC ochrany*	(110...240)V DC/AC	99.02.0.230.59
LED + ochranná dioda (+ na A1)	(6...24)V DC	99.02.9.024.99
LED + ochranná dioda (+ na A1)	(28...60)V DC	99.02.9.060.99
LED + ochranná dioda (+ na A1)	(110...220)V DC	99.02.9.220.99
LED + varistor*	(6...24)V DC/AC	99.02.0.024.98
LED + varistor*	(28...60)V DC/AC	99.02.0.060.98
LED + varistor*	(110...240)V DC/AC	99.02.0.230.98
RC člen	(6...24)V DC/AC	99.02.0.024.09
RC člen	(28...60)V DC/AC	99.02.0.060.09
RC člen	(110...240)V DC/AC	99.02.0.230.09
Svodový odpor	(110...240)V AC	99.02.8.230.07

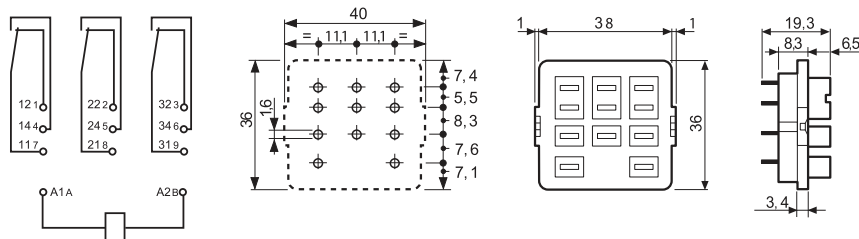
\* při DC je třeba + pól připojit na A1, nestandardní moduly s + pólem na A2 na vyžádání.



**A 92.13**  
schválení zkušeben  
(podrobnosti na vyžádání)



Patice do PS	92.13 (modrá)	92.13.0 (černá)
Relé	62.31, 62.32, 62.33	
<b>Příslušenství</b>		
Spona, kovová		092.54
<b>Všeobecné údaje</b>		
Zatížení kontaktů	10 A - 250 V	
Napěťová pevnost	kV AC 2,5	
Teplota okolí	°C -40...+70	



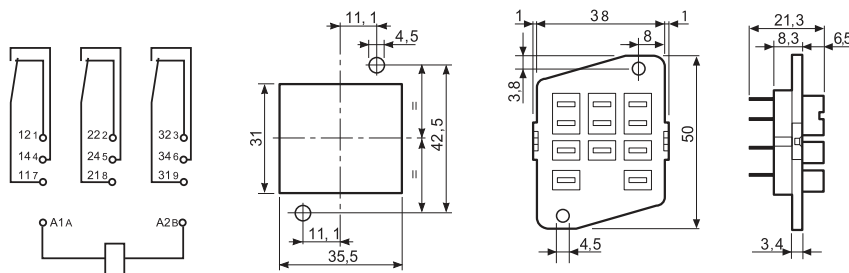
Výška s relé 62.3x nad PS je 63,3 mm.



**92.33**  
schválení zkušeben  
(podrobnosti na vyžádání)



Patice do panelu	92.33 (modrá)
Relé	62.31, 62.32, 62.33
<b>Příslušenství</b>	
Spona, kovová	092.54
<b>Všeobecné údaje</b>	
Zatížení kontaktů	10 A - 250 V
Napěťová pevnost	kV AC 2,5
Teplota okolí	°C -40...+70



Výška s relé 62.3x nad panelem je 63,3 mm.