

objímky na závitovou tyč pro trubky 20-24mm

Objednací kód: EB-HDN024 577002

Materiál: **Ocel**

Povrch: **Galvanicky/elektrolyticky pozinkovaný**

Nominal inner diameter: **1/2 inch (15)**

Inlay: **Bez**

Přípustná užitná zátěž: **2000**

Connection size, connection facility: **M8**

Suitable for number of pipes: **1**

KIWA certified: **Ne**

FM quality mark: **Ne**

UL quality mark: **Ne**

LPCB quality mark: **Ne**

Suitable for stainless steel tube: **Ne**

Suitable for aluminium tube: **Ne**

Suitable for plastic tube: **Ne**

Jakost materiálu: **Ostatní**

Surface treatment:

Outer pipe diameter: **20**

Inlay damping value:

Connection facility: **Vnitřní závit**

Lock facility: **Double screw**

Šířka: **30**

Permitted by NCP: **Ne**

VdS quality mark: **Ne**

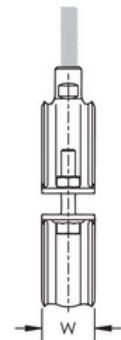
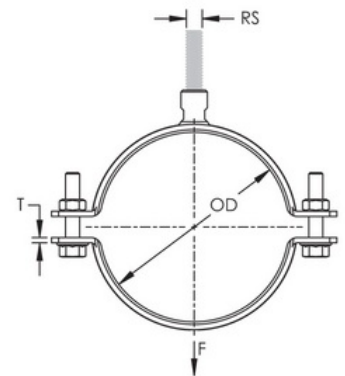
ULC quality mark: **Ne**

Suitable for steel tube: **Ano**

Suitable for copper tube: **Ne**

Vhodné pro litinové trubky: **Ne**

Suitable for pipe coil: **Ne**



Příslušenství