

List technických údajů

Grip kovový 15

Výr. č. 2207080



Svazkový držák z kovu pro vysokou mechanickou odolnost, i v případě požáru. Vhodný k bezpečné montáži do prostoru nad protipožárními stropy. Schváleno pro zachování elektrické funkčnosti dle ČSN 73 0895, STN 92 0205 i DIN 4102, část 12 (jako varianta specifická pro konkrétní kabel). Pro montáž na stěnu a strop. Uzavření lze otevřít bez použití nástrojů. Podrobné informace o schválených variantách uložení naleznete v příslušných zkušebních dokumentech.



A2	Nerez ocel, materiál 1.4307
2B	Holé, dodatečně ošetřeno

Kmenová data

Č. výr.	2207080
Typ	2031 M 15 A2
Označení 1	Svazkový držák Grip
Rozměr	15x NYM3x1,5
Materiál	Nerezová ocel, materiál 1.4301
Zkratka materiálu	A2
Povrch	Holé, dodatečně ošetřeno
Povrch zkratka	2B
Nejmenší prodejní množství	50,00 kus
Hmotnost	3,00 kg/100 ks

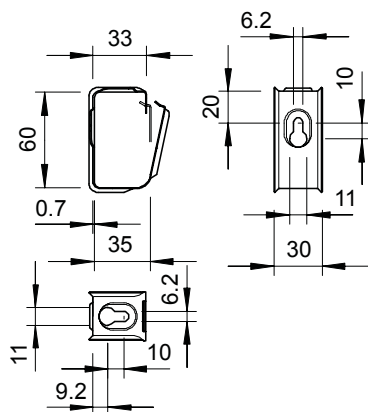
List technických údajů

Grip kovový 15

Výr. č. 2207080



Technické údaje



Počet vedení NYM 3 x 1,5	15,00
Provedení odolné proti šíření plamene	<input type="checkbox"/>
Vhodné pro zachování funkčnosti	<input checked="" type="checkbox"/>
Bez obsahu halogenů	<input checked="" type="checkbox"/>
S kotvami	<input type="checkbox"/>