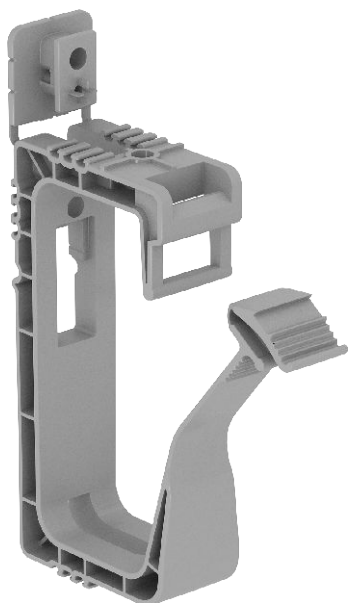


List technických údajů

Grip 40, odolný proti šíření plamene

Výr. č. 2205423



Svazkový držák pro všeobecné použití, vhodný k montáži na stěnu i strop. Nastříknutý upevňovací prvek lze upevnit pomocí natloukací hmoždinky nebo pneumatické hřebíkovačky. Kamenně šedé provedení, odolné proti šíření plamene dle normy DIN VDE 0471/DIN IEC 695, část 2-1, zkušební teplota 960 °C.



PP Polypropylén

Další text k výrobku 1 S multifunkčním upevňovacím prvkem.
Kapacita:
2031/40 max. 40 vedení NYM 3 × 1,5 mm²

Kmenová data

Č. výr.	2205423
Typ	2031 F 40
Rozměr	40x NYM3x1,5
Barva	kamenná šed
Číslo RAL	7030
Materiál	Polypropylén
Zkratka materiálu	PP
Nejmenší prodejní množství	25,00 kus
Hmotnost	3,61 kg/100 ks

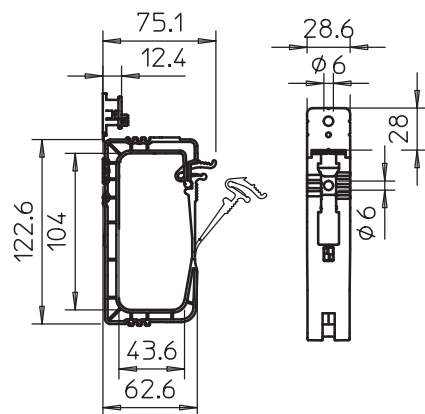
List technických údajů

Grip 40, odolný proti šíření plamene

Výr. č. 2205423



Technické údaje



Počet vedení NYM 3 x 1,5	40,00
Provedení odolné proti šíření plamene	<input checked="" type="checkbox"/>
Zatížení na mezi pevnosti odolný proti plameni	0,32 kN
Vhodné pro zachování funkčnosti	<input type="checkbox"/>
Bez obsahu halogenů	<input checked="" type="checkbox"/>
S kotvami	<input type="checkbox"/>
	odolná proti plameni dle VDE 0471/DIN 695 část 2-1, zkušební teplota 960°C